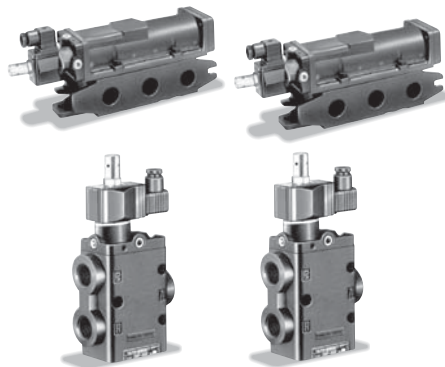


采用阀芯提升的SH阀

- P气口的密封采用提升构造,可防止因异物卡入等损伤衬垫。
- 即使位于制动型的切换位置或四位型的中立位置,阀芯上也会因空气压力而始终作用有保持力,从而防止因振动等引起误动作。



阀规格

项目	类型	三通		五通			
		二位		二位		四位	
		常闭	常开	复位	制动	中位关闭	中位开放
型号记号	直接型	3HC-20E 3HC-25E	3HP-20E 3HP-25E	—	—	—	—
	底板型	—	—	5HR-20S 5HR-25S	5HD-20S 5HD-25S	5HC-20S 5HC-25S	5HE-20S 5HE-25S
	歧管用阀	—	—	5HR-20M	5HD-20M	5HC-20M	5HE-20M
	带叠加歧管阀	—	—	5HR-20N 5HR-25N	5HD-20N 5HD-25N	5HC-20N 5HC-25N	5HE-20N 5HE-25N
JIS记号	通用型						
	驱动方式	先导式常开型					
	主阀						
连接口径	直接	P, A, B, R, S	G3/4, G1	—			
	底板	P, A, B, R, S	—	G3/4, G1			
注3) 有效横截面积		G3/4: 160mm ² , G1: 190mm ²		G3/4: 160mm ² , G1: 180mm ²			
使用流体		空气					
注	油	不需要(注油亦可,注油时使用无添加剂透平油1类ISO VG32 同等产品)					
工作压力范围		0.15~1.0MPa					
先导压力范围		工作压力以上1.0MPa以下(主阀)					
耐压		1.6MPa					
注1) 响应时间 ON时/OFF时		35/30ms以下	55/35ms以下	35ms以下	50/60ms以下		
工作温度范围		+5~+50°C(周围温度及流体温度)					
手动方式		推入式					
安装方向		任意					

注1) 空气压力0.5MPa时的值。二位型为另一位置开始的值;四位型为阀中立位置开始的值。

注2) 四位型的JIS记号中, 的位置表示两端螺线管未通电的状态; 的位置表示两端螺线管已通电的状态。

注3) () 内为底板、歧管型的值。

通用型电磁阀电气规格 (HR02线圈)

额定电压	DC24V	AC100V (DC100V)	AC200V
容许电压范围	额定电压的±10%		
起动电流	50/60Hz	—	165mA (-)
保持电流	50/60Hz	710mA	165mA (190mA)
消耗功率	50/60Hz	17W	16.5VA (19W)
容许电路泄漏电流值	71mA以下	21mA以下	10mA以下
绝缘等级	B类		
接线部保护构造	相当于IP65 (DIN插座式)		
接线方式	导线式 (2000mm)、终端式、DIN插座式		
导线颜色	白/黑	蓝	红
电路方式	带保护电路		
接线方式	导线式、终端式、DIN插座式		
电压种类	DC用		AC用
电路图			
电路方式	带指示灯、保护电路		
接线方式	终端式、DIN插座式		
电压种类	DC用		AC用
注1) 指示灯	发光二极管(LED): ON时点亮		氖灯: ON时点亮
电路图			

注1) 指示灯颜色有橙色和绿色两种。

歧管规格

名称	叠加歧管	
型号	P4020-※※5HR	P4025-※※5HR
最大联数	8联	
联数	2、3、4、5、6、7、8	
排气方式	共用排气	
连接口径	P、R、S	G11/2
	A、B	G3/4
配管规格	背面配管	
可配置阀	5HR-20N	5HR-25N
	5HD-20N	5HD-25N
	5HC-20N	5HC-25N
	5HE-20N	5HE-25N

阀重量

单位: kg

项目	类型	三通		五通				
		二位		二位		四位		
		常闭	常开	复位	制动	中位关闭	中位开放	
型号记号	直接型	3HC-20E 3HC-25E	3HP-20E 3HP-25E	—	—	—	—	
	底板型	—	—	5HR-20S 5HR-25S	5HD-20S 5HD-25S	5HC-20S 5HC-25S	5HE-20S 5HE-25S	
	歧管用阀	—	—	5HR-20M	5HD-20M	5HC-20M	5HE-20M	
	带叠加歧管阀	—	—	5HR-20N 5HR-25N	5HD-20N 5HD-25N	5HC-20N 5HC-25N	5HE-20N 5HE-25N	
重量	通用型	直接	2.48	2.47	—	—	—	—
		底板	—	—	5.30	5.64	5.96	5.82
		歧管	—	—	3.48	3.82	4.14	4.00
	主阀	直接	2.30	2.30	—	—	—	—
		底板	—	—	5.25	5.25	5.55	5.55
		歧管	—	—	3.43	3.43	3.73	3.73

歧管重量

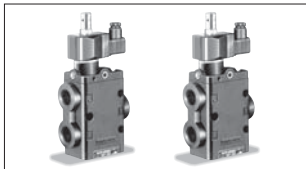
单位: kg

种类	型号	联数						
		2联	3联	4联	5联	6联	7联	8联
叠加歧管	P4020-※※5HR	5.25	7.05	8.85	10.64	12.44	14.23	16.03
	P4025-※※5HR	5.18	6.95	8.71	10.47	12.23	13.99	15.75

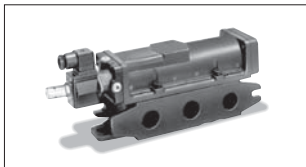
- 歧管重量包括板、螺栓、螺母、接头等。
- 请在歧管重量中加算阀重量。

阀单体订购形式

三通阀 (连接口径: G3/4, G1)



五通阀 (连接口径: G3/4, G1)



3H C - 20 E - 10 S4 - F

5H R - 20 S - 10 S4 - G

选配件
接线方式
电压/驱动方式

切换方式

通数	标记	切换方式
三通	C	常闭
	P	常开
五通	R	复位
	D	制动
	C	中位关闭
	E	中位开放

连接口径

标记	A, B气口
20	G3/4
25	G1

安装方式

标记	安装方式
E	直接型 (注1)
S	底板型 (注2)

注1) 仅限三通阀。
注2) 仅限五通阀。

注) JIS记号表示电磁阀。

接线方式	
L1	导线式/2000mm
S4	DIN插座式/配线口: G1/2
SO	DIN插座式/配线口: Pg11 (注1) 带橙色指示灯 (注2)
SG	DIN插座式/配线口: Pg11 (注1) 带绿色指示灯 (注2)
T1	终端式
TO	终端式/带橙色指示灯 (注2)
TG	终端式/带绿色指示灯 (注2)

选配件
接线方式

电压/驱动方式

标记	电压/驱动方式
24	DC24V
10	AC100V 50/60Hz DC100V
20	AC200V 50/60Hz
11	AC110V 50/60Hz DC110V
22	AC220V 50/60Hz
P	主阀

注1) 配线口: Pg11为采用DIN40430标准的螺纹尺寸。
注2) 主阀时不填写。

选配件

标记	选配件
无	无
F	带左用安装板
H	带右用安装板
G	外部先导规格

注) • 五通阀上不可安装。
• 对于带安装板的外部先导规格, 请按“FG”“HG”订购。

• 叠加歧管型号

P40 20-06 5HR

• 连接口径

标记	连接口径
20	G3/4
25	G1

• 联数

标记	联数
02	2联
03	3联
04	4联
05	5联
06	6联
07	7联
08	8联

注) • 该型号表示两端板及O形环和连接用螺栓螺母。

• 歧管用阀型号

五通阀

5HR-20N-10S4

• 连接口径

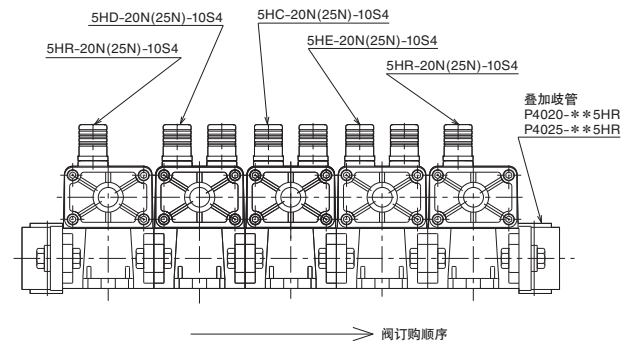
标记	连接口径
20	G3/4
25	G1

注) • 详情请参见阀单体订购形式。

• P4025时, 请选择连接口径标记25。

订购方法

• 叠加歧管



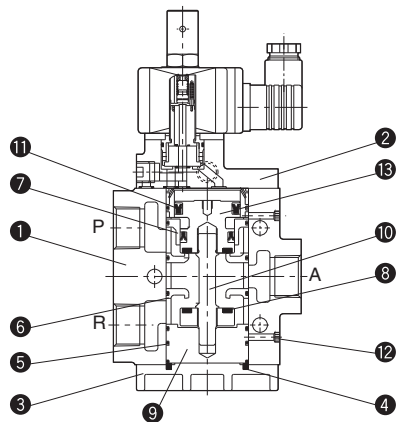
歧管型号	数量
P4020-055HR	1

阀型号	数量
5HR-20N-10S4	1
5HD-20N-10S4	1
5HC-20N-10S4	1
5HE-20N-10S4	1
5HR-20N-10S4	1

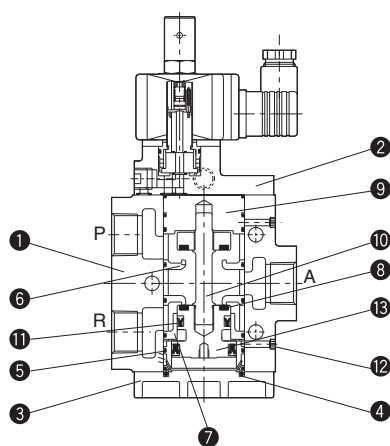
内部构造图

三通阀
直接型

3HC-20E/3HC-25E (常闭)



3HP-20E/3HP-25E (常开)

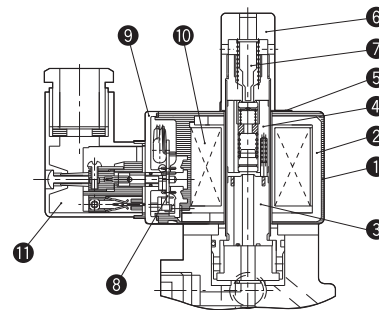


注) 主阀的内部构造不同。

部件表

No.	名称	材质
①	本体	铝合金
②	先导阀	—
③	盖板	铝合金
④	衬垫	丁腈橡胶
⑤	O形环	丁腈橡胶
⑥	环	不锈钢
⑦	环	不锈钢
⑧	衬垫	丁腈橡胶
⑨	圆盘	铝合金
⑩	芯轴	不锈钢
⑪	唇形衬垫	丁腈橡胶
⑫	圆盘	烧结金属
⑬	活塞	铜合金

通用型先导阀



部件表

No.	名称	材质	数量
①	模制材料	热固性塑料	1
②	磁轭	磁性材料	1
③	固定铁芯	磁性材料	1
④	柱塞	磁性材料	1
⑤	爪式垫圈	钢板	1
⑥	安装盖	铜合金	1
⑦	手动操作按钮	合成树脂	1
⑧	印刷电路板组件	—	1
⑨	本体护罩	合成树脂	1
⑩	绕组	B类	1
⑪	DIN插座	—	1

维护部件

●线圈单品订购形式

注) ●不包括安装盖、手动操作按钮等。

HR08 - ⑩ S4

标记	电压
24	DC24V
10	AC100V 50/60Hz DC100V
20	AC200V 50/60Hz
11	AC110V 50/60Hz DC110V
22	AC220V 50/60Hz
P	主阀

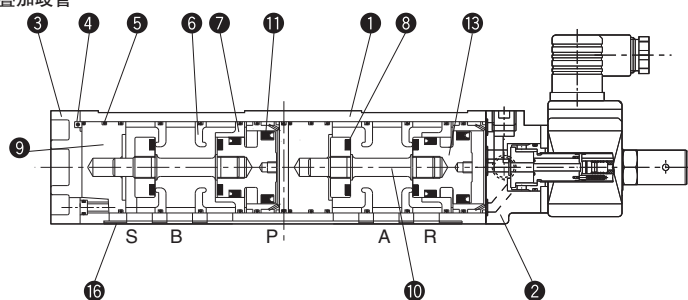
●接线方式

标记	接线方式
L1	导线式 (2000mm)
S4	DIN插座式 (配线口: G1/2)
SO	DIN插座式 / 配线口: Pg11 / 带橙色指示灯
SG	DIN插座式 / 配线口: Pg11 / 带绿色指示灯
T1	终端式
TO	终端式 / 带橙色指示灯
TG	终端式 / 带绿色指示灯

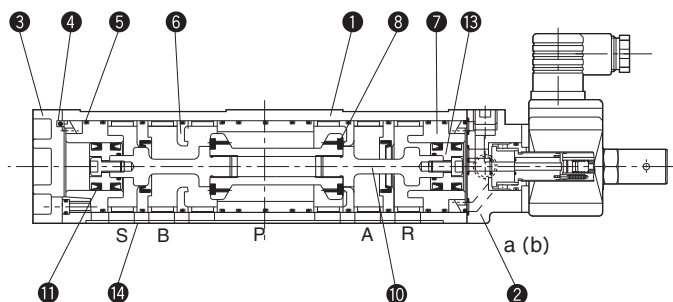
注) 配线口: Pg11为采用DIN40430标准的螺纹尺寸。

内部构造图

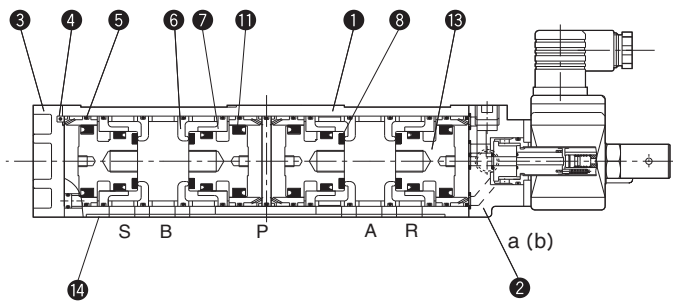
底板型 / 歧管用 / 带叠加歧管
5HR-20S/M/N
(复位)



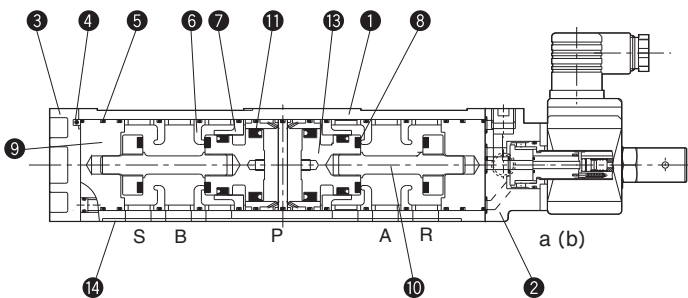
5HD-20S/M/N
(制动)



5HC-20S/M/N
(中位关闭)



5HE-20S/M/N
(中位开放)



注) • () 内的螺线管标记表示内侧。
• 表示阀体部的内部构造。

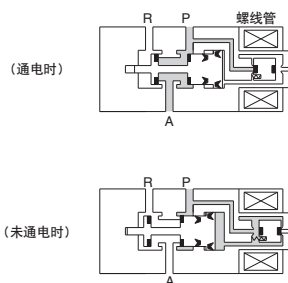
部件表

No.	名称	材质
①	本体	铝合金
②	先导阀	—
③	盖板	铝合金
④	衬垫	丁腈橡胶
⑤	O形环	丁腈橡胶
⑥	环	不锈钢
⑦	环	不锈钢
⑧	衬垫	丁腈橡胶
⑨	圆盘	铝合金
⑩	芯轴	不锈钢
⑪	唇形衬垫	丁腈橡胶
⑫	圆盘	烧结金属
⑬	活塞	铜合金
⑭	衬垫	丁腈橡胶

注) 先导阀的剖面构造请参见第391页。

工作原理

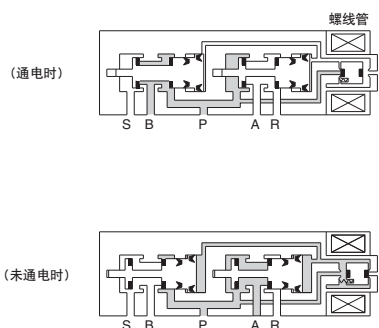
三通阀

 3HC-20E (常闭)
 3HC-25E


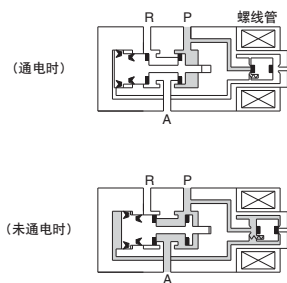
螺线管通电后排放先导压力，阀芯向右侧移动，空气自P→A流动。关闭电源后阀芯向左侧移动，P压关闭。停电时、电路断路时，将向未通电时的位置复位。

五通阀

5HR-20M (复位)

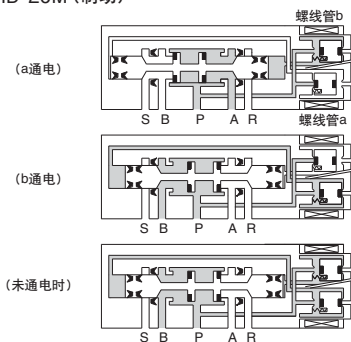


螺线管通电后排放先导压力，左右的阀芯向右侧移动，空气自P→B流动。关闭电源后供给先导压力，左右的阀芯向左移动，进行P→A切换。停电时、电路断路时，将复位至未通电时的位置。

 3HP-20E (常开)
 3HP-25E


螺线管通电后排放先导压力，阀芯向左侧移动，P压关闭。关闭电源后阀芯向右侧移动，空气自P→A流动。停电时、电路断路时，将向未通电时的位置复位。

5HD-20M (制动)



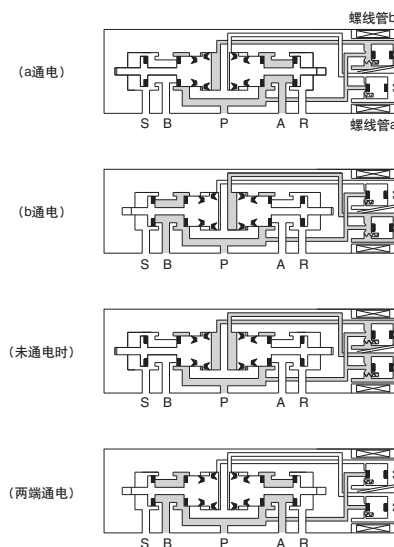
螺线管a通电后排放先导压力，阀芯向左侧移动，空气自P→A流动。螺线管b通电后，进行P→B切换。停电时、电路断路时，将保持该位置。

注) 未通电时，若排放P压后突然加压，压力平衡将会被破坏，可能会发生与未通电时 (P→B) 相反的 (P→A) 的误动作，因此加压应缓慢进行。

工作原理

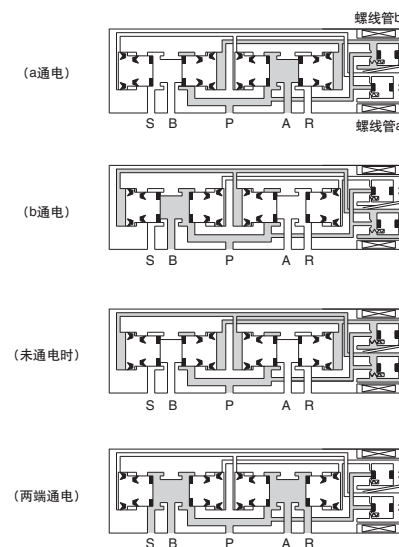
五通阀

5HE-20M (中位开放)



螺线管a通电后排放先导压力，右侧的阀芯向左移动，空气自P→A流动。螺线管b通电后，进行P→B切换。关闭电源后，两端的阀芯向外侧移动，A、B气口呈排气状态。两端螺线管通电后，A、B气口呈加压状态。

5HC-20M (中位关闭)



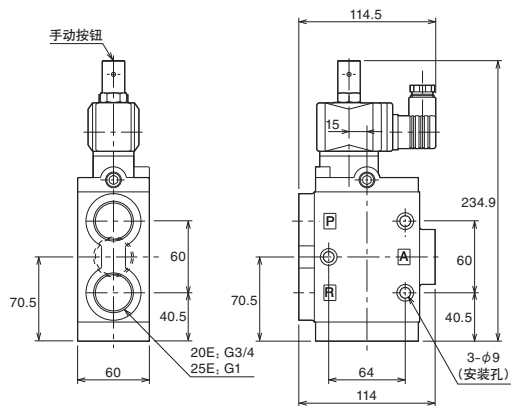
螺线管a通电后排放先导压力，两个活塞向左移动，P→A和B→S的通路打开。螺线管b通电后，进行P→B切换。关闭电源后，先导压力在所有活塞上流动，A、B气口呈关闭状态。两端螺线管通电后，排放作用在所有活塞上的先导压力，自P气口的供给压力向A、B、R、S气口流动。

通用型电磁阀

三通阀 / 直接型

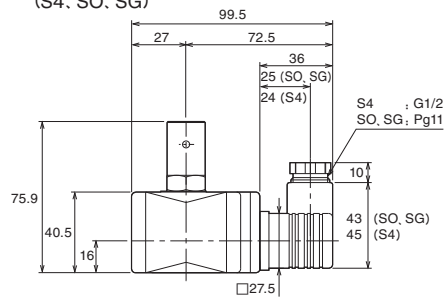
3HC-20E/3HC-25E (常闭)

3HP-20E/3HP-25E (常开)

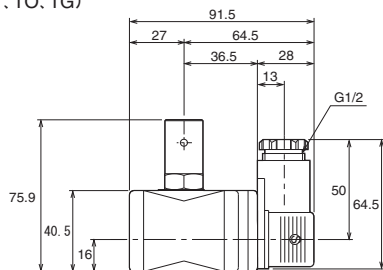


接线部

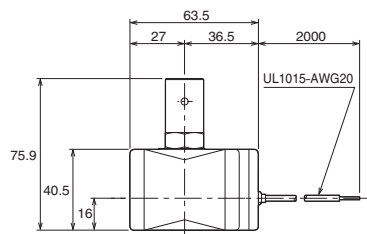
DIN插座式
(S4, SO, SG)



终端式
(T1, TO, TG)



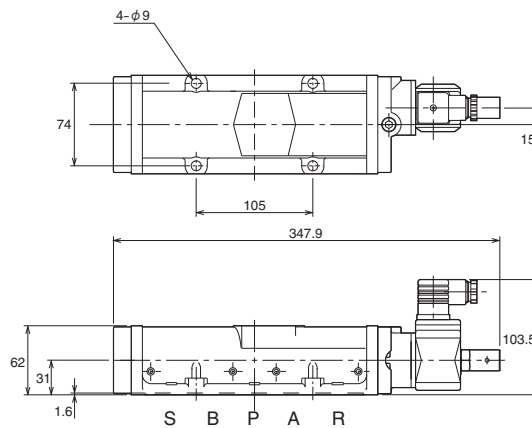
导线式 (L1)



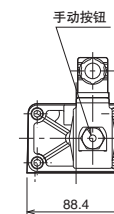
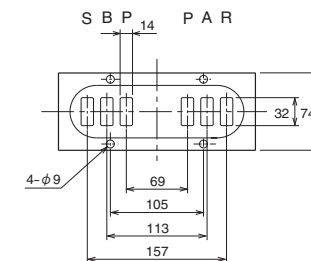
通用型电磁阀

五通阀 / 歧管用

5HR-20M (复位)



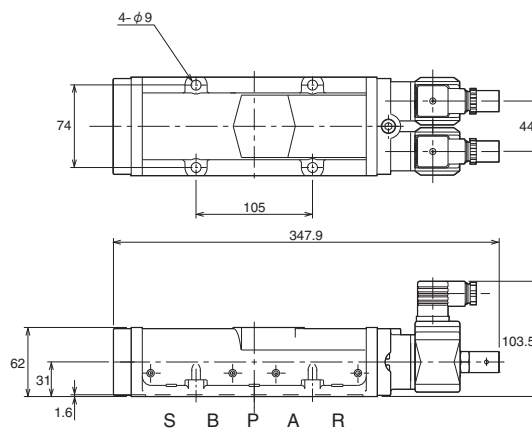
阀底面尺寸



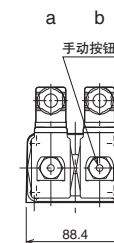
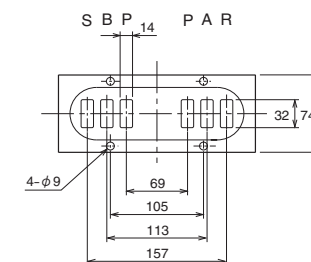
5HD-20M (制动)

5HC-20M (中位关闭)

5HE-20M (中位开放)

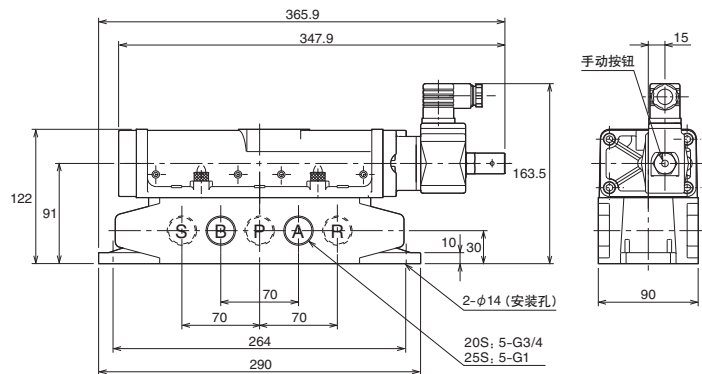


阀底面尺寸

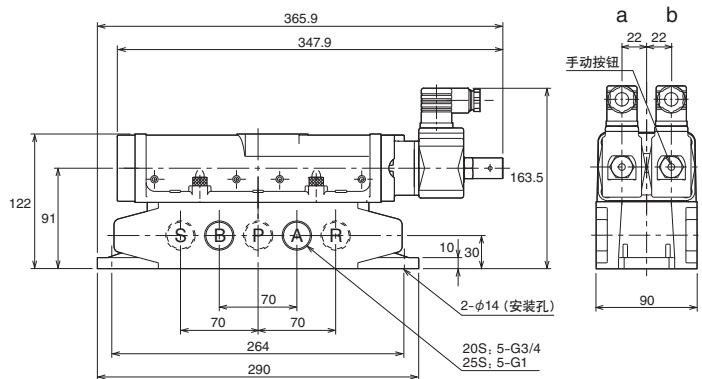


通用型电磁阀

五通阀 / 底板型 / 带叠加歧管
5HR-※※S (N) (复位)

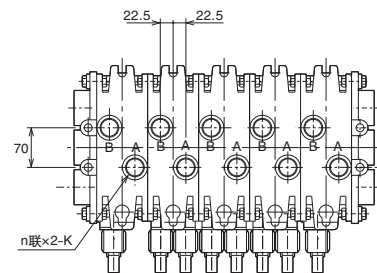
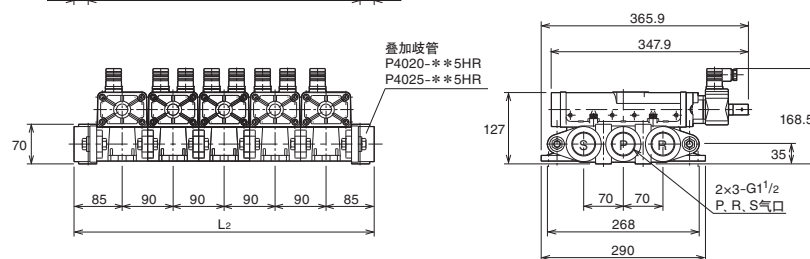
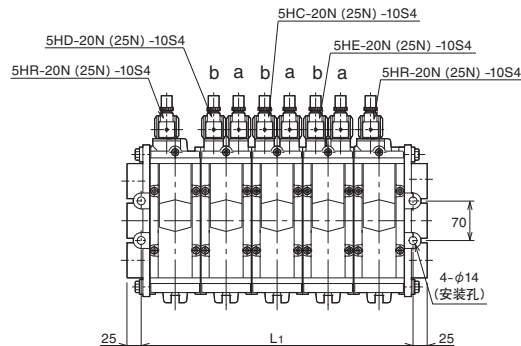


5HD-※※S (N) (制动)
5HC-※※S (N) (中位关闭)
5HE-※※S (N) (中位开放)



通用型电磁阀

叠加歧管 / P4020 (25) -※※5HR
五通阀
5HR-20 (25) N/5HD-20 (25) N/5HC-20 (25) N/5HE-20 (25) N



尺寸表

标记	K
叠加歧管型号	
P4020-※※5HR	G3/4
P4025-※※5HR	G1

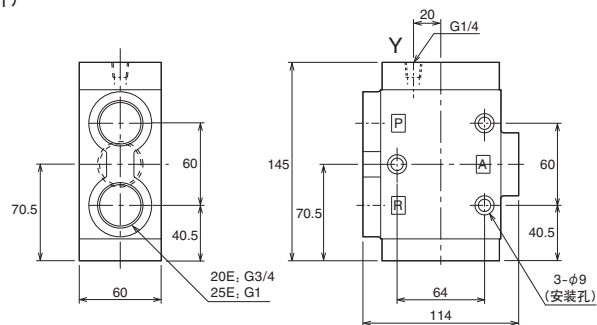
叠加歧管型号	联数n 尺寸标记	联数标记	2	3	4	5	6	7	8
		02	03	04	05	06	07	08	
P4020-※※5HR	L1	210	300	390	480	570	660	750	
P4025-※※5HR	L2	260	350	440	530	620	710	800	

主阀

三通阀/直接型

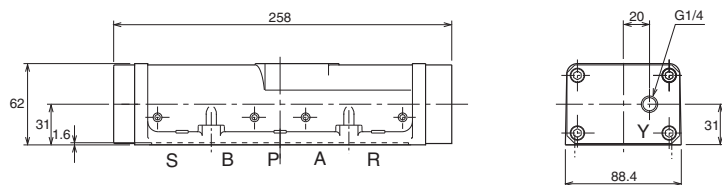
3HC-***E-P (常闭)

3HP-***E-P (常开)



五通阀/歧管用

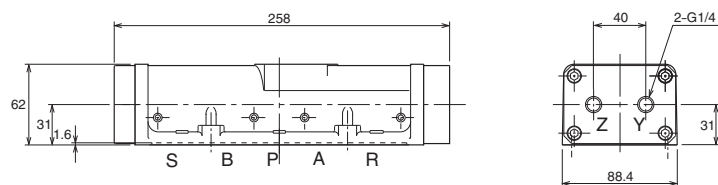
5HR-20M-P (复位型)



5HD-20M-P (制动)

5HC-20M-P (中位关闭)

5HE-20M-P (中位开放)

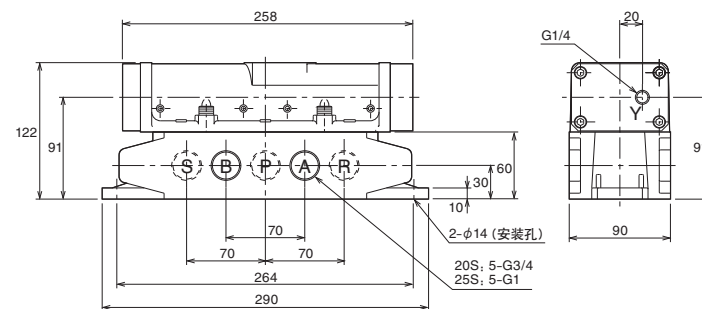


• 歧管尺寸请参见通用型电磁阀。

主阀

五通阀/底板型/带叠加歧管

5HR-***S (N) -P (复位)



5HD-***S (N) -P (制动)

5HC-***S (N) -P (中位关闭)

5HE-***S (N) -P (中位开放)

