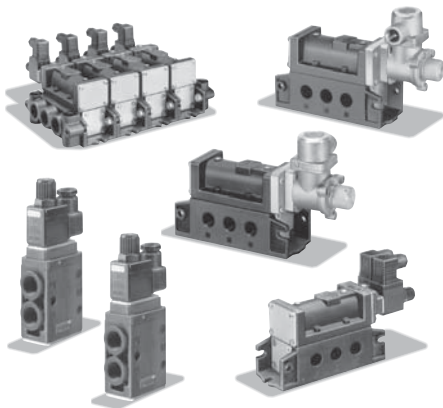


采用阀芯提升的SH阀

- P气口的密封采用提升构造,可防止因异物卡入等损伤衬垫。
- 即使位于制动型的切换位置或四位型的中立位置,阀芯上也会因空气压力而始终作用有保持力,从而防止因振动等引起误动作。



阀规格

项目	类型	三通		五通			
		二位		二位		四位	
		常闭	常开	复位	制动	中位关闭	中位开放
型号记号	直接型	3HC-10E 3HC-15E	3HP-10E 3HP-15E	—	—	—	—
	底板型	—	—	5HR-15S	5HD-15S	5HC-15S	5HE-15S
	歧管用阀	—	—	5HR-15M	5HD-15M	—	5HE-15M
	带叠加歧管用阀	—	—	5HR-15N	5HD-15N	5HC-15N	5HE-15N
JIS记号	通用型 防滴型 耐压防爆型						
	驱动方式	先导式常开型					
	主阀						
	先导驱动方式	常闭控制		常开控制			
连接口径	直接	P, A, B, R, S	G3/8, G1/2	—			
	底板	P, A, B, R, S	—	G1/2			
注1)有效横截面积	G3/8: 32mm ² , G1/2: 36mm ²		(34) mm ²				
使用流体	空气						
注	油 不需要(注油亦可,注油时使用无添加剂透平油1类ISO VG32 同类产品)						
工作压力范围	0.15~1.0MPa						
先导压力范围	工作压力以上1.0MPa以下(主阀)						
耐压力	1.6MPa						
注2)响应时间 ON时/OFF时	25/30ms以下		35ms以下	30ms以下	40ms以下		
工作温度范围	+5~+50°C(周围温度及流体温度)						
手动方式	推入式						
安装方向	任意						

注1) ()内为底板、歧管型的值。

注2) 空气压力0.5MPa时的值。二位型为另一位置开始的值;四位型为阀中立位置开始的值。

注3) 四位型的JIS记号中, 的位置表示两端螺线管未通电的状态; 的位置表示两端螺线管已通电的状态。

通用型电磁阀电气规格 (HR02线圈)

额定电压	DC24V	AC100V (DC100V)	AC200V
容许电压范围	额定电压的±10%		
起动电流	50/60Hz	—	90mA (-) 50mA
保持电流	50/60Hz	390mA	90mA (100mA) 50mA
消耗功率	50/60Hz	9.4W	9.0VA (10W) 10VA
容许电路泄漏电流值	19mA以下	8.5mA以下	5mA以下
绝缘等级	B类		
接线部保护构造	相当于IP65 (DIN插座式)		
接线方式	导线式 (2000mm)、端子式、DIN插座式		
导线颜色	白/黑	蓝	红

电路方式	带保护电路	
	导线式、端子式、DIN插座式	
接线方式	导线式、端子式、DIN插座式	
	DC用	AC用
电压种类	DC用	AC用
	电路图	
电路方式	带指示灯、保护电路	
接线方式	端子式、DIN插座式	
电压种类	DC用	AC用
注1) 指示灯	发光二极管 (LED): ON时点亮	氖灯: ON时点亮
电路图		

注1) 指示灯颜色有橙色和绿色两种。

防滴型、耐压防爆型电磁阀电气规格

额定电压		DC24V	AC100V	AC200V
容许电压范围		额定电压的±10%		
起动电流	50Hz	—	215mA	105mA
	60Hz		190mA	95mA
保持电流	50Hz	300mA	129mA	62mA
	60Hz		105mA	53mA
消耗功率	50Hz	7.2W	12.9VA	12.4VA
	60Hz		10.5VA	10.6VA
容许电路泄漏电流值		13mA以下	30mA以下	15mA以下
绝缘等级		H类		
接线部保护构造		相当于IP67		
接线方式		端子台式		
电压种类		DC、AC通用		
电路	电路图			

● 仅防滴型可定制带压敏电阻。

歧管规格

名称	快装歧管		叠加歧管
	型号	E2010-※※3HC	E2015-※※3HC
最大联数	10联		
联数	2、3、4、5、6、7、8、9、10		
排气方式	分别配管(阀配管)		共用排气
连接口径	P、R、S G3/4 (仅P气口)		G3/4
	A、B	G3/8 (阀配管)	G1/2 (阀配管)
配管规格	表面配管(阀配管)		背面配管
可配置阀	3HC-10E		5HR-15N
	3HP-10E		5HD-15N
			5HC-15N
			5HE-15N
适用密封板	E2010-HS	E2015-HS	—

阀重量

单位: kg

项目	类型	三通		五通				
		二位		二位		四位		
		常闭	常开	复位	制动	中位关闭	中位开放	
型号记号	直接型	3HC-10E 3HC-15E	3HP-10E 3HP-15E	—	—	—	—	
	底板型	—	—	5HR-15S	5HD-15S	5HC-15S	5HE-15S	
	歧管用阀	—	—	5HR-15M	5HD-15M	—	5HE-15M	
	带叠加歧管阀	—	—	5HR-15N	5HD-15N	5HC-15N	5HE-15N	
重量	通用型	直接	0.84	0.88	—	—	—	—
		底板	—	—	2.06	2.29	2.46	2.32
		歧管	—	—	1.23	1.46	—	1.48
	防滴型	直接	1.01	1.05	—	—	—	—
		底板	—	—	2.23	2.46	2.63	2.49
	耐压 防爆型	直接	1.32	1.36	—	—	—	—
		底板	—	—	2.54	2.77	2.94	2.80
	主阀	直接	0.50	0.50	—	—	—	—
		底板	—	—	1.72	1.95	2.12	1.98
		歧管	—	—	0.89	1.12	—	1.14

歧管重量

单位: kg

种类	型号	联数									
		2联	3联	4联	5联	6联	7联	8联	9联	10联	
快装歧管	E2010-※※3HC	0.40	0.52	0.63	0.74	0.85	0.96	1.07	1.18	1.29	
	E2015-※※3HC	0.70	0.86	1.03	1.19	1.35	1.52	1.68	1.88	2.04	
叠加歧管	P2015-※※5HR	2.70	3.66	4.61	5.56	6.52	7.47	8.43	9.38	10.33	

● 歧管重量包括板、螺栓、螺母、接头等。

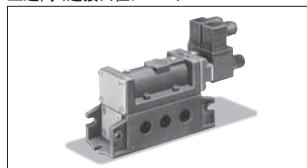
● 请在歧管重量中加算阀重量。

阀单体订购形式

三通阀 (连接口径: G3/8, G1/2)



五通阀 (连接口径: G1/2)



3H C - 15 E - 10 S4 F

5H R - 15 S - 10 S4 - G

选配件
接线方式
电压/驱动方式

切换方式

通数	标记	切换方式
三通	C	常闭
	P	常开
五通	R	复位
	D	制动
	C	中位关闭
	E	中位开放

连接口径

标记	A、B气口
10	G3/8
15	G1/2 (注)

注) 五通阀仅限G1/2(15)。

安装方式

标记	安装方式
E	直接型 (注1)
S	底板型 (注2)

注1) 仅限三通阀。
注2) 仅限五通阀。

注) JIS记号表示电磁阀。

注) 中位关闭仅限底板型/带叠加歧管。

接线方式

标记	接线方式
L1	导线式/2000mm
S4	DIN插座式/配线口: G1/2
SO	DIN插座式/配线口: Pg11 (注1) 带橙色指示灯 (注2)
SG	DIN插座式/配线口: Pg11 (注1) 带绿色指示灯 (注2)
T1	终端式
TO	终端式/带橙色指示灯 (注2)
TG	终端式/带绿色指示灯 (注2)
W	防滴型
E	耐压防爆型

注1) 配线口: Pg11为采用DIN40430标准的螺紋尺寸。

注2) DC12V不附带。

注3) 主阀时不填写。

选配件

标记	选配件
无	无
F	带左用安装板 (快装歧管左用)
H	带右用安装板 (快装歧管右用)
G	外部先导规格

注) 五通阀上不可安装。

注) 三通阀的外部先导规格请咨询本公司。

选配件
接线方式

电压/驱动方式

标记	电压/驱动方式	适用		
		通用型	防滴型 耐压防爆型	主阀
12	DC12V	○	-	-
24	DC24V	○	○	-
48	DC48V	-	○	-
D1	DC100V	-	○	-
10	AC100V 50/60Hz	○ (注)	○	-
20	AC200V 50/60Hz	○	○	-
11	AC110V 50/60Hz	○ (注)	○	-
22	AC220V 50/60Hz	○	○	-
P	-	-	-	○

注) 通用型的AC100V、AC110V分别可与DC100V、DC110V共用。

歧管订购形式

• 快装歧管型号

E20 10 - 06 3HC

• 连接口径

标记	连接口径
10	G3/8
15	G1/2

• 联数

标记	联数
02	2联
03	3联
04	4联
05	5联
06	6联
07	7联
08	8联
09	9联
10	10联

• 歧管用阀型号

三通阀

3H C - 10E - 10 S4

• 连接口径

标记	连接口径
10	G3/8
15	G1/2

注) • 详情请参见阀单体订购形式。

- E2015时, 请选择连接口径标记15。
- 不可配置防滴型、耐压防爆型电磁阀。

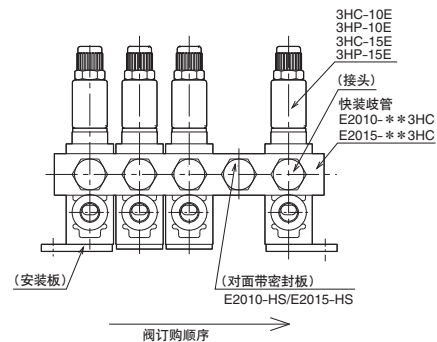
• 密封板 (SZZ)

E2010-HS (E2010用)

E2015-HS (E2015用)

订购方法

• 快装歧管



歧管型号	数量
E2010-053HC	1

阀型号	数量
3HC-10E-10S4	2
3HP-10E-10S4	1
E2010-HS	1
3HP-10E-10S4	1

• 叠加歧管型号

P2015 - 06 5HR

• 联数

标记	联数
02	2联
03	3联
04	4联
05	5联
06	6联
07	7联
08	8联
09	9联
10	10联

注) • 该型号表示两端板及O形环和连接用螺栓螺母。

• 歧管用阀型号

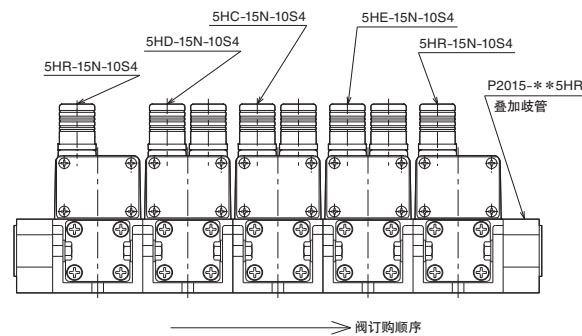
五通阀

5H R - 15N - 10 S4

注) • 详情请参见阀单体订购形式。

- 不可配置防滴型、耐压防爆型电磁阀。

• 叠加歧管



歧管型号	数量
P2015-055HR	1

阀型号	数量
5HR-15N-10S4	1
5HD-15N-10S4	1
5HC-15N-10S4	1
5HE-15N-10S4	1
5HR-15N-10S4	1

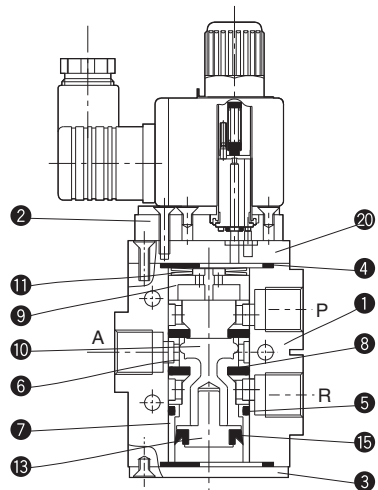
内部构造图

直接型

三通阀

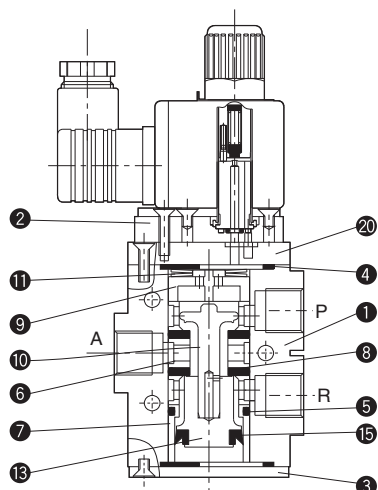
3HC-10E (常闭)

3HC-15E



3HP-10E (常开)

3HP-15E



注) 主阀的内部构造不同。

部件表

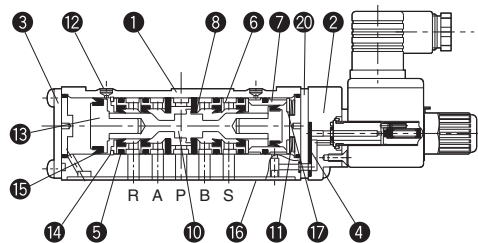
No.	名称	材质
①	本体	铝合金
②	先导阀	—
③	盖板	钢板
④	衬垫	丁腈橡胶
⑤	O形环	丁腈橡胶
⑥	环	铝合金
⑦	衬套	铜合金
⑧	衬垫	丁腈橡胶
⑨	圆盘	合成树脂
⑩	芯轴	不锈钢
⑪	板弹簧	不锈钢
⑬	活塞	—
⑮	唇形衬垫	丁腈橡胶
⑳	盖板	钢板

注) 材质栏内为“—”的材质根据阀种类的不同而异。先导阀的剖面构造请参见第366页。

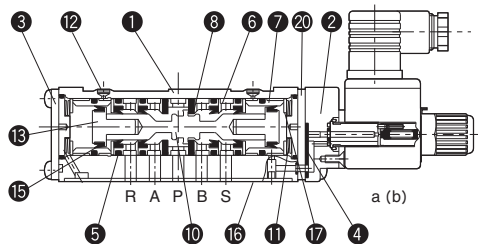
内部构造图

底板型 / 歧管用 / 带叠加歧管

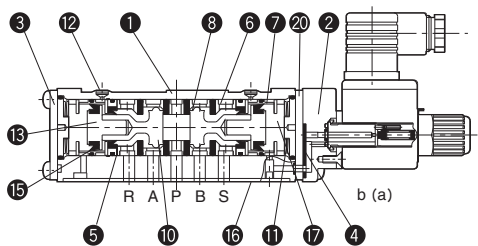
5HR-15S/M/N
(复位)



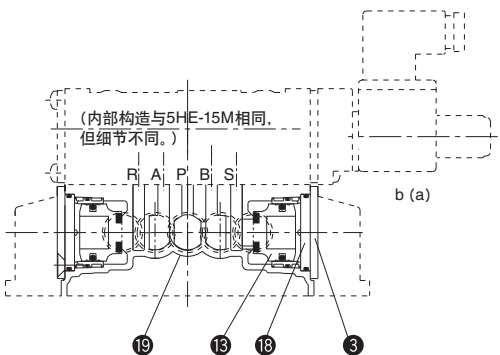
5HD-15S/M/N
(制动)



5HE-15S/M/N
(中位开放)



5HC-15S/M/N
(中位关闭)



注) () 内的螺线管标记表示内侧。

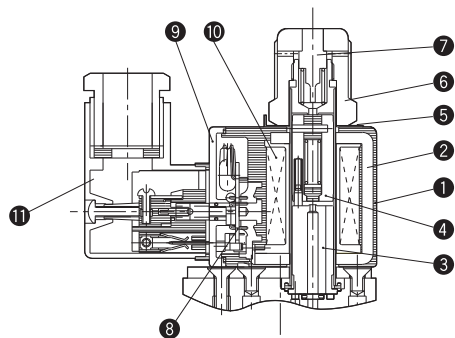
• 表示阀体部的内部构造。

部件表

No.	名称	材质
①	本体	铝合金
②	先导阀	—
③	盖板	钢板
④	衬垫	丁腈橡胶
⑤	O形环	丁腈橡胶
⑥	环	铝合金
⑦	衬套	铜合金
⑧	衬垫	丁腈橡胶
⑨	圆盘	合成树脂
⑩	芯轴	不锈钢
⑪	板弹簧	不锈钢
⑫	圆盘	烧结金属
⑬	活塞	—
⑭	挡圈	弹簧钢
⑮	唇形衬垫	丁腈橡胶
⑯	衬垫	丁腈橡胶
⑰	圆盘	铜合金
⑱	环	铜合金
⑲	底板/叠加歧管	铝合金
⑳	盖板	钢板

注) 材质栏内为“—”的材质根据阀种类的不同而异。先导阀的剖面构造请参见第366页。

通用型先导阀



部件表

No.	名称	材质	数量
1	模制材料	热固性塑料	1
2	磁轭	磁性材料	1
3	固定铁芯	磁性材料	1
4	柱塞	磁性材料	1
5	爪式垫圈	钢板	1
6	安装盖	合成树脂	1
7	手动操作按钮	合成树脂	1
8	印刷电路板组件	-	1
9	本体护罩	合成树脂	1
10	绕组	B类	1
11	DIN插座	-	1

维护部件

●线圈单品订购形式

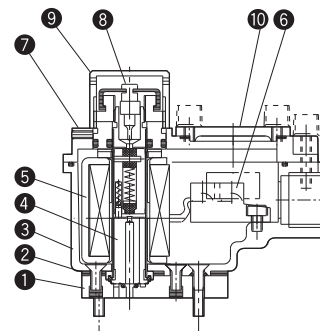
- 注) ●仅通用型电磁阀可更换。(防滴、耐压防爆型不可更换。)
- 不包括安装盖、手动操作按钮等。

HR02 - 10 S4

●电压		●接线方式	
标记	电压	标记	接线方式
12	DC12V	L1	导线式 (2000mm)
24	DC24V	S4	DIN插座式 (配线口: G1/2)
10	AC100V 50/60Hz DC100V	SO	DIN插座式 / 配线口: Pg11 / 带橙色指示灯 注) DC12V不附带。
20	AC200V 50/60Hz	SG	DIN插座式 / 配线口: Pg11 / 带绿色指示灯 注) DC12V不附带。
11	AC110V 50/60Hz DC110V	T1	终端式
22	AC220V 50/60Hz	TO	终端式 / 带橙色指示灯 注) DC12V不附带。
		TG	终端式 / 带绿色指示灯 注) DC12V不附带。

注) 配线口: Pg11为采用DIN40430标准的螺纹尺寸。

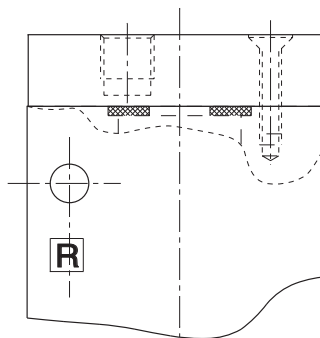
防滴型先导阀



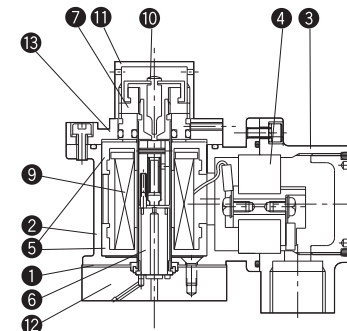
部件表

No.	名称	材质	数量
1	法兰	铝合金	1
2	法兰衬垫	丁腈橡胶	1
3	本体	铝合金	1
4	先导组件	-	1
5	线圈	H类	1
6	端子板组件	-	1
7	本体盖	铝合金	1
8	手动按钮	合成树脂	1
9	阀盖	铝合金	1
10	端子部盖	铝合金	1

主阀



耐压防爆型先导阀

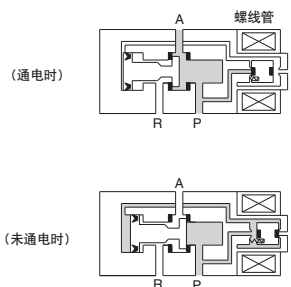


部件表

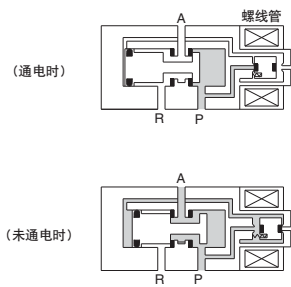
No.	名称	材质	数量
1	法兰用衬垫	丁腈橡胶	1
2	线圈壳	铝合金	1
3	端子盒	铝合金	1
4	连接端子板	-	1
5	线圈座	钢材	2
6	先导组件	-	1
7	安装盖	铝合金	1
8	终端盖	铝合金	1
9	线圈	H类	1
10	手动按钮	合成树脂	1
11	阀盖	铝合金	1
12	法兰	铝合金	1
13	护罩	铝合金	1

工作原理

三通阀

3HC-10E (常闭)
3HC-15E

螺线管通电后排放先导压力，阀芯向左侧移动，空气自P→A流动。关闭电源后阀芯向右侧移动，P压关闭。停电时、电路断路时，将向未通电时的位置复位。

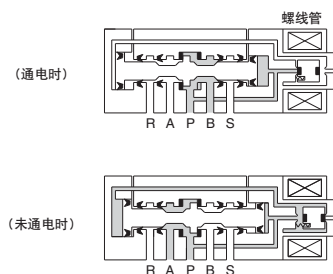
3HP-10E (常开)
3HP-15E

螺线管通电后排放先导压力，阀芯向左侧移动，P压关闭。关闭电源后阀芯向右侧移动，空气自P→A流动。停电时、电路断路时，将向未通电时的位置复位。

注) R气口中若产生背压，压力平衡将会被破坏，即使关闭电源也可能无法切换，因此请勿使用排气节流阀或插塞。

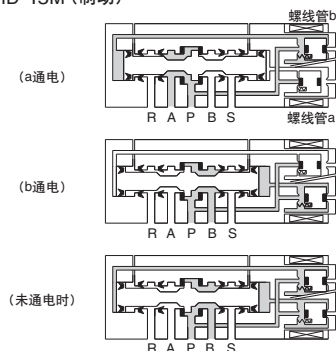
五通阀

5HR-15M (复位)



螺线管通电后排放先导压力，阀芯向左侧移动，空气自P→B流动。关闭电源后供给先导压力，阀芯因左右活塞的面积差而向右移动，进行P→A切换。停电时、电路断路时，将复位至未通电时的位置。

5HD-15M (制动)



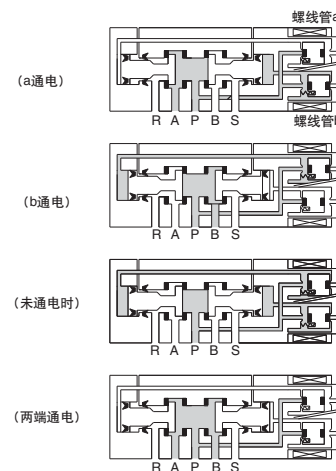
螺线管a通电后排放先导压力，阀芯向右侧移动，空气自P→A流动。螺线管b通电后，进行P→B切换。停电时、电路断路时，将保持该位置。

注) 未通电时，若排放P压后突然加压，压力平衡将会被破坏，可能会发生与未通电时(P→B)相反的(P→A)的误动作，因此加压应缓慢进行。

工作原理

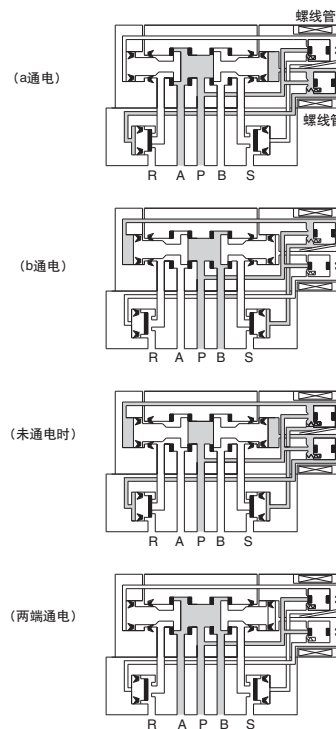
五通阀

5HE-15M (中位开放)



螺线管a通电后排放先导压力，左侧的阀芯向左移动，空气自P→A流动。螺线管b通电后，进行P→B切换。关闭电源后，两端的阀芯移至中央，A、B气口呈排气状态。两端螺线管通电后，左右的阀芯移至外侧，A、B气口呈加压状态。

5HC-15S/5HC-15N (中位关闭)



螺线管a通电后排放先导压力，左侧的阀芯向左移动，空气自P→A流动。此时，排出作用在关闭S气口的活塞上的先导压力，B气口的排气流动。

螺线管b通电后，进行P→B切换。

关闭电源后，S、R气口由活塞关闭，A、B气口呈关闭状态。

两端螺线管通电后，A、B气口呈加压状态。

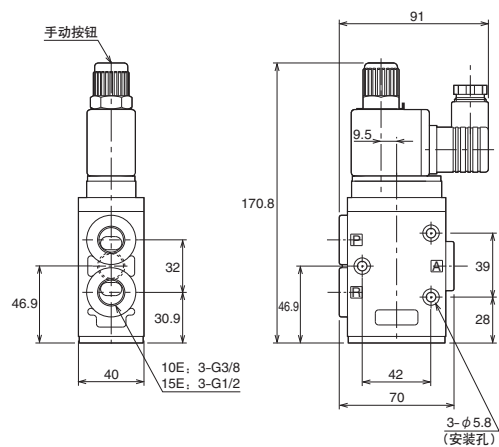
*配置阀的内部构造与5HE相同，但细节不同。

通用型电磁阀

三通阀 / 直接型 / 快装歧管

3HC-10E/3HC-15E (常闭)

3HP-10E/3HP-15E (常开)

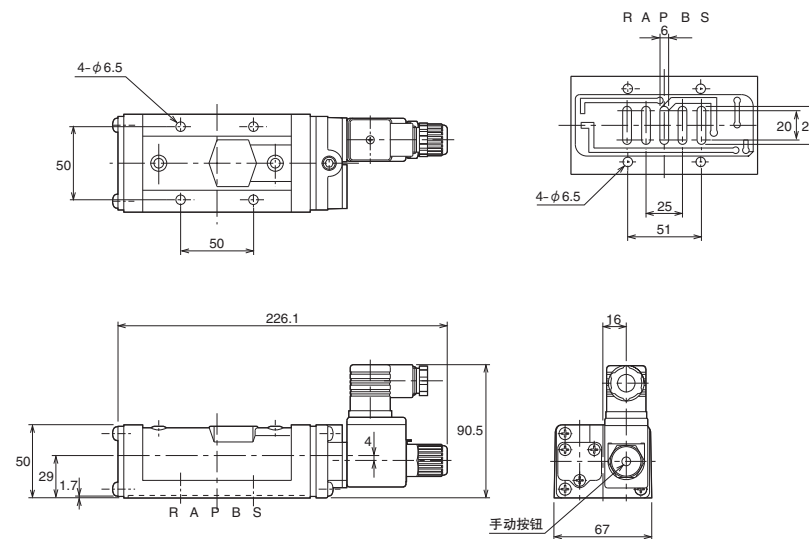


通用型电磁阀

五通阀 / 歧管用阀

5HR-15M (复位)

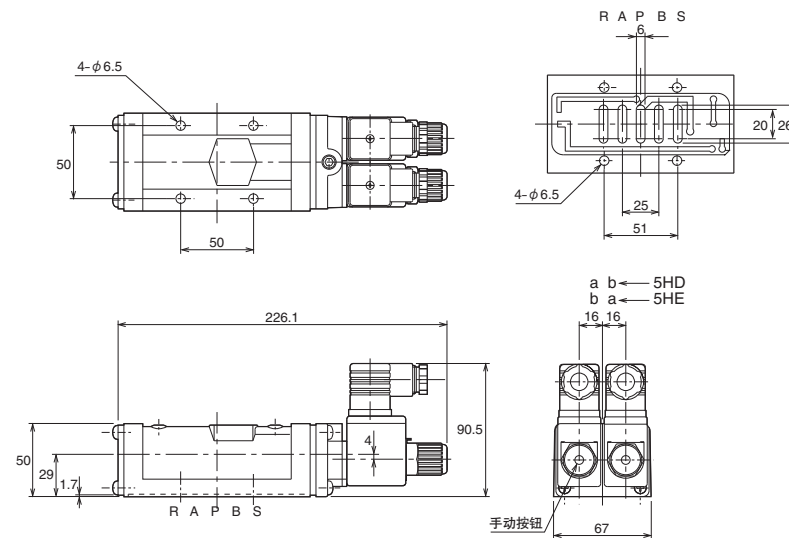
阀底面尺寸



5HD-15M (制动)

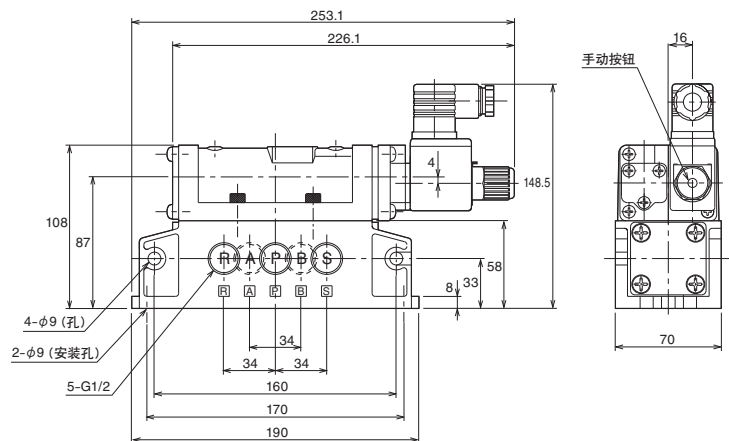
5HE-15M (中位开放)

阀底面尺寸

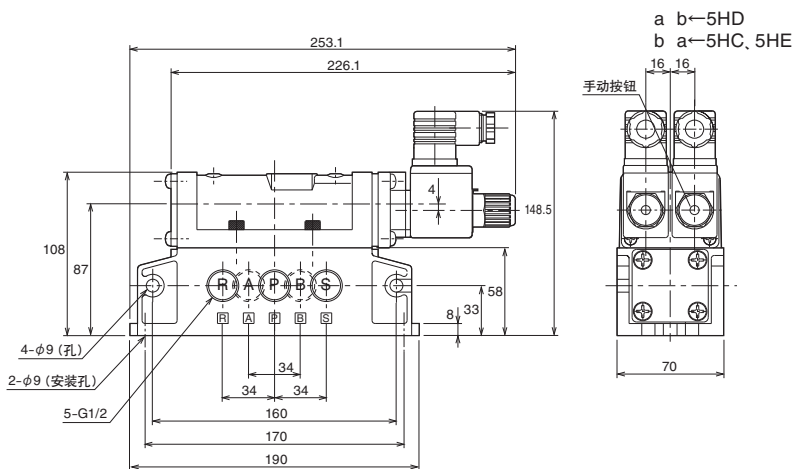


通用型电磁阀

五通阀 / 底板型 / 带叠加歧管
5HR-15S (N) (复位)

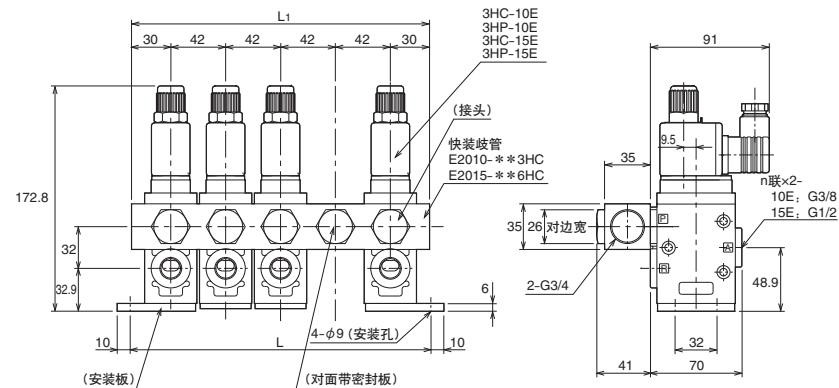


5HD-15S (N) (制动)
5HC-15S (N) (中位关闭)
5HE-15S (N) (中位开放)



通用型电磁阀

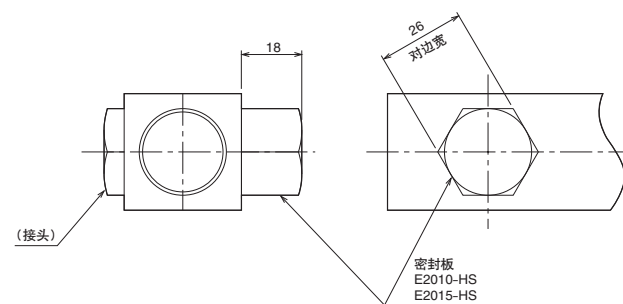
快装歧管 / E2010 (15) - ** 3HC
三通阀
3HC-** E / 3HP-** E



尺寸表

快装歧管型号	联数n	2	3	4	5	6	7	8	9	10
	尺寸标记	02	03	04	05	06	07	08	09	10
E2010- ** 3HC	L	104	146	188	230	272	314	356	398	440
E2015- ** 3HC	L1	102	144	186	228	270	312	354	396	438

密封板尺寸图

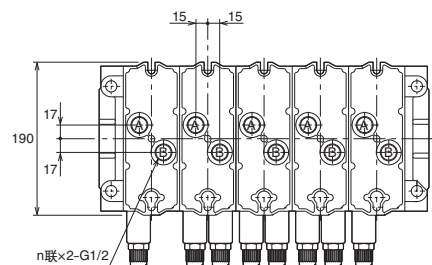
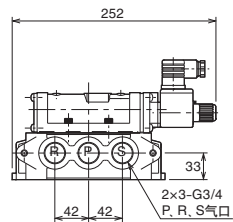
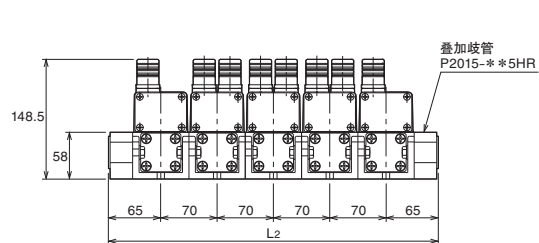
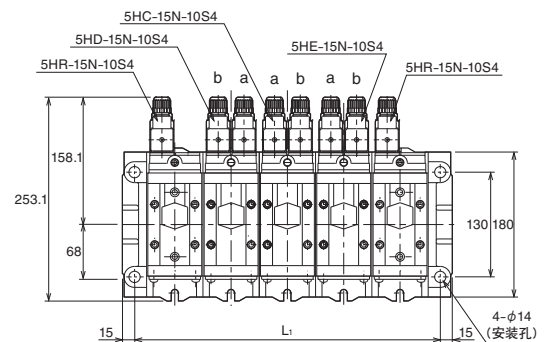


通用型电磁阀

叠加歧管 / P2015-※※5HR

五通阀

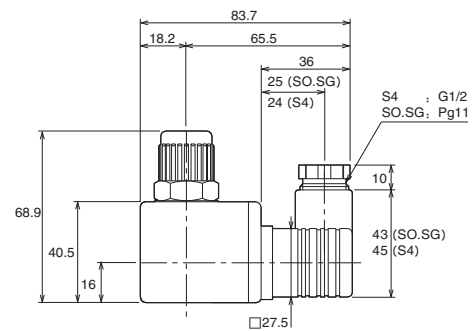
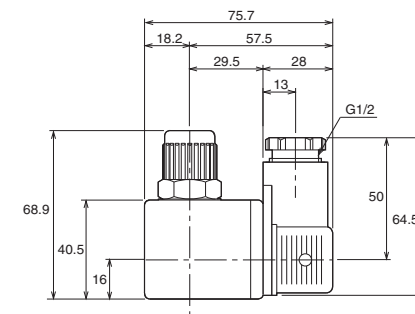
5HR-15N/5HD-15N/5HC-15N/5HE-15N



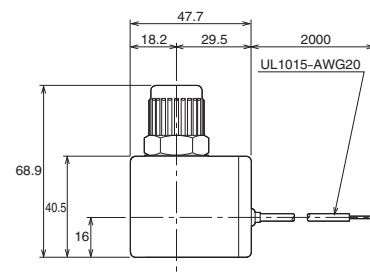
尺寸表

叠加歧管型号	联数n 尺寸标记	2	3	4	5	6	7	8	9	10
		02	03	04	05	06	07	08	09	10
P2015-※※5HR	L1	170	240	310	380	450	520	590	660	730
	L2	200	270	340	410	480	550	620	690	760

接线部

DIN插座式
(S4, SO, SG)终端式
(T1, TO, TG)

导线式 (L1)

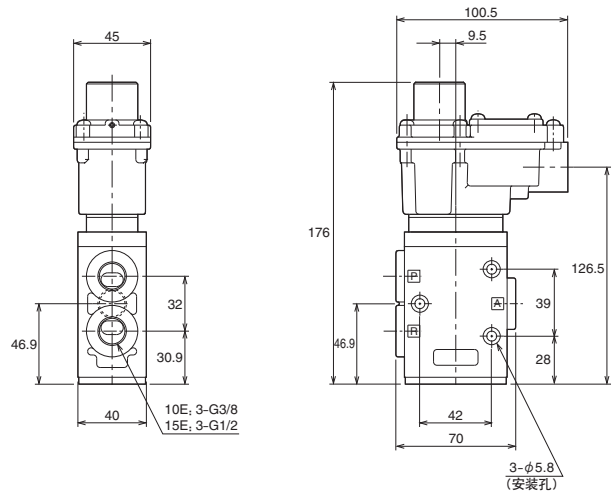


防滴型电磁阀

三通阀 / 直接型

3HC-※※E-※※W (常闭)

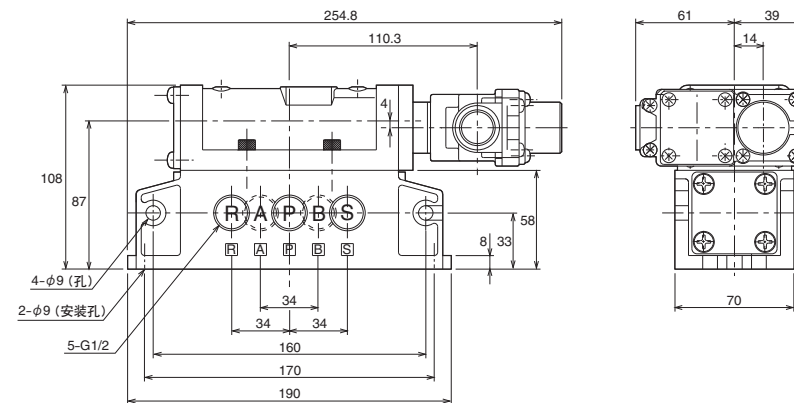
3HP-※※E-※※W (常开)



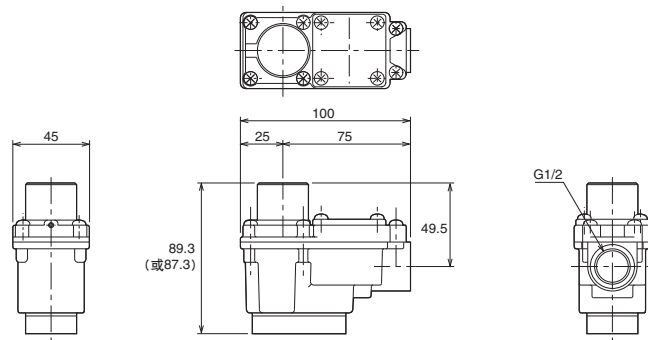
防滴型电磁阀

五通阀 / 底板型

5HR-15S-※※W (复位)



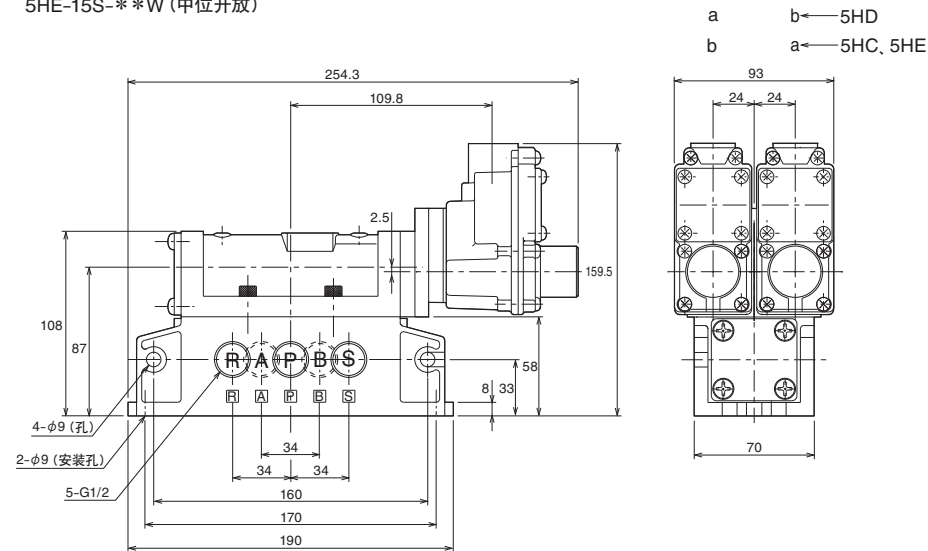
防滴型先导阀



5HD-15S-※※W (制动)

5HC-15S-※※W (中位关闭)

5HE-15S-※※W (中位开放)

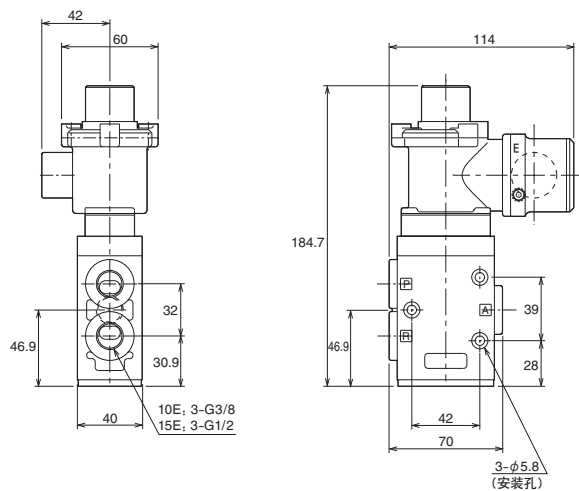


耐压防爆型电磁阀

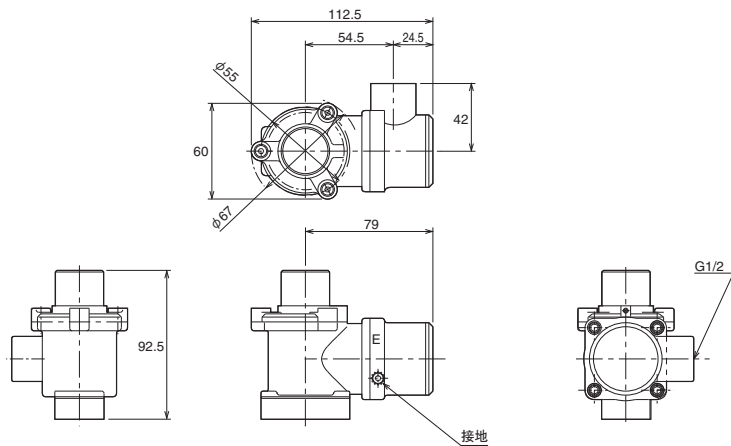
三通阀 / 直接型

3HC-***E-***E (常闭)

3HP-***E-***E (常开)



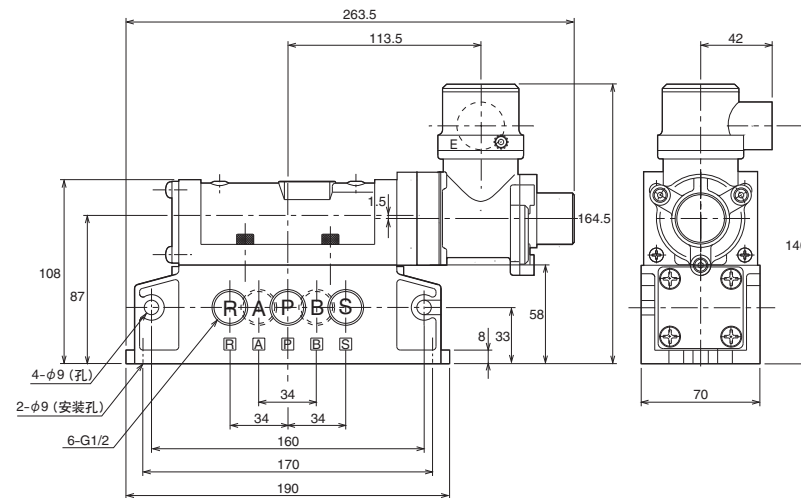
耐压防爆型先导阀



耐压防爆型电磁阀

五通阀 / 底板型

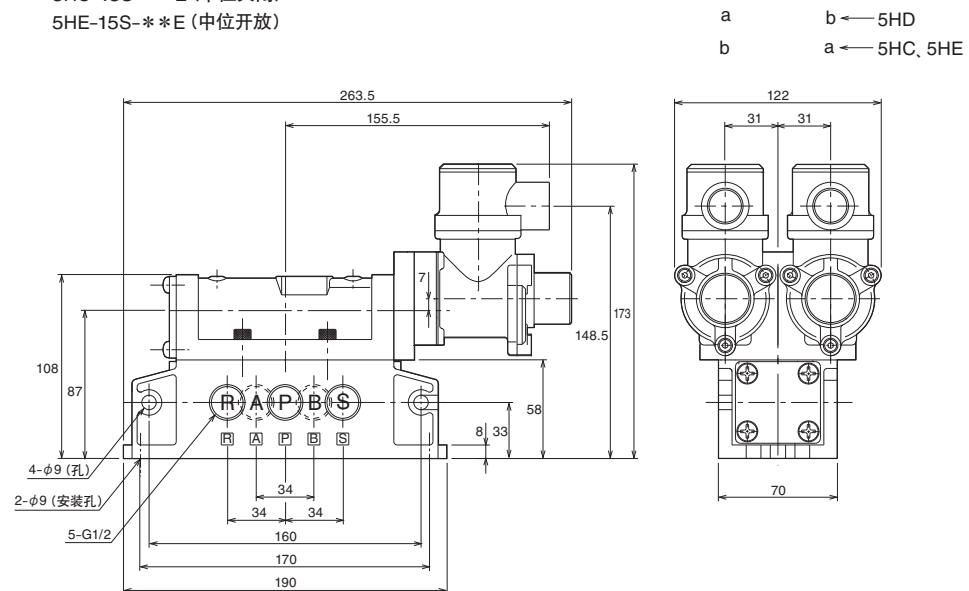
5HR-15S-***E (复位)



5HD-15S-***E (制动)

5HC-15S-***E (中位关闭)

5HE-15S-***E (中位开放)

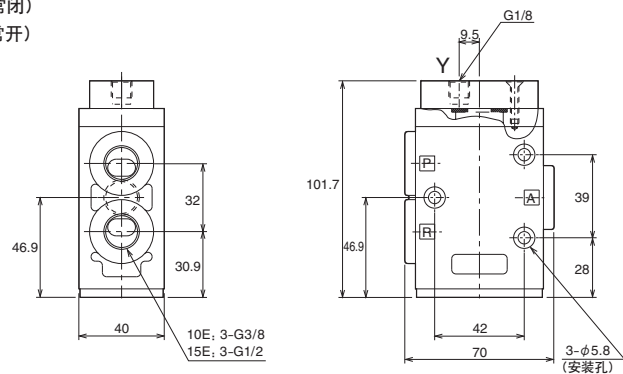


主阀

三通阀 / 直接型

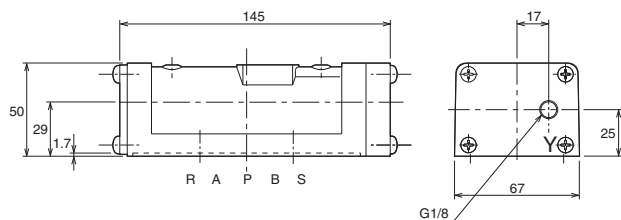
3HC-***E-P (常闭)

3HP-***E-P (常开)



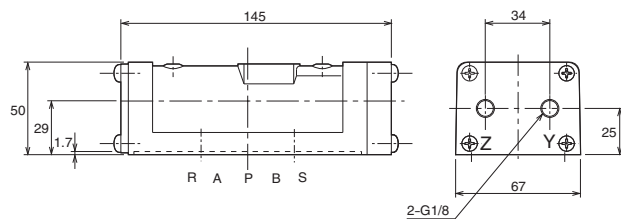
五通阀 / 歧管用阀

5HR-15M-P (复位)



5HD-15M-P (制动)

5HE-15M-P (中位开放)

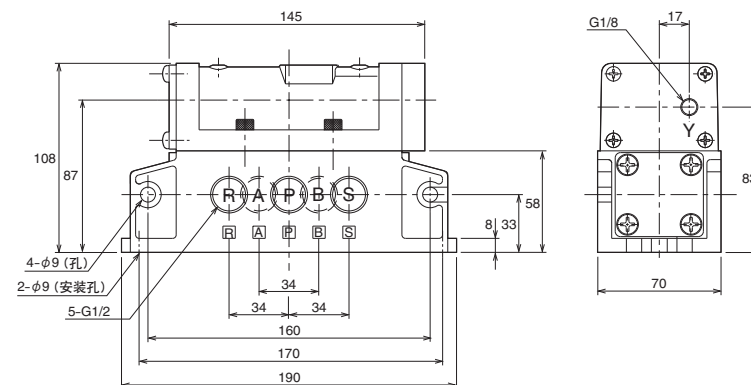


• 歧管尺寸请参见通用型电磁阀。

主阀

五通阀 / 底板型 / 带叠加歧管

5HR-15S (N) -P (复位)



5HD-15S (N) -P (制动)

5HC-15S (N) -P (中位关闭)

5HE-15S (N) -P (中位开放)

