

## 三通提升型SH阀

- 连接口径 G1/8
- 有效横截面积1.0mm<sup>2</sup>



## 阀规格

项目		类型	三通	
			二位	
			常闭	常开
型号记号	直接型		3AC-06E	3AP-06E
	歧管用阀		3AC-06M	3AP-06M
JIS记号	通用型			
	驱动方式		直动式	
连接口径			P, A气口: G1/8	
有效横截面积			1.0mm <sup>2</sup>	
使用流体			空气	
注			不需要(注油亦可, 注油时使用无添加剂透平油1类ISO VG32 同等产品)	
工作压力范围			0~1.0MPa	
耐压力			1.6MPa	
注1) 响应时间 ON时/OFF时			25/30ms以下	
工作温度范围			+5~+50°C (周围温度及流体温度)	
手动方式			无	推入式
安装方向			任意	
重量 (kg)	直接型		0.36	0.36
	歧管用阀		0.36	0.36

注1) 空气压力0.5MPa时的值。

## 歧管重量

单位: kg

种类	型号	联数									
		2联	3联	4联	5联	6联	7联	8联	9联	10联	
导轨歧管	R0806-※*3AC	0.04	0.06	0.07	0.09	0.11	0.12	0.14	0.16	0.18	

●请在歧管重量中加算阀重量。

## 通用型电磁阀电气规格 (HR02线圈)

额定电压		DC24V	AC100V (DC100V)	AC200V
容许电压范围		额定电压的±10%		
起动电流	50/60Hz	—	90mA (-)	50mA
保持电流	50/60Hz	390mA	90mA (100mA)	50mA
消耗功率	50/60Hz	9.4W	9.0VA (10W)	10VA
容许电路泄漏电流值		19mA以下	8.5mA以下	5mA以下
绝缘等级		B类		
接线部保护构造		相当于IP65 (DIN插座式)		
接线方式		导线式 (2000mm)、终端式、DIN插座式		
导线颜色		白/黑	蓝	红
电路方式		带保护电路		
接线方式		导线式、终端式、DIN插座式		
电压种类		DC用		AC用
电路图				
	无极性		无极性	
电路方式		带指示灯、保护电路		
接线方式		终端式、DIN插座式		
电压种类		DC用		AC用
注1) 指示灯		发光二极管 (LED) : ON时点亮		氖灯: ON时点亮
电路图				
	无极性		无极性	

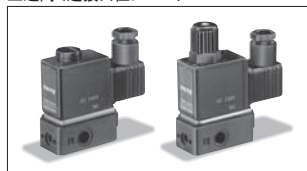
注1) 指示灯颜色有橙色和绿色两种。

## 歧管规格

名称	快装歧管	
型号	R0806-※*3AC	
最大联数	10联	
联数	2、3、4、5、6、7、8、9、10	
排气方式	分别配管 (阀配管)	
连接口径	P气口	G1/4 (阀配管)
	A气口	G1/8 (阀配管)
配管规格	表面配管 (阀配管)	
可配置阀	3AC-06M	
	3AP-06M	

## 阀单体订购形式

三通阀 (连接口径: G1/8)



3A C - 06 E - 10 S4

接线方式

电压

切换方式

通数	标记	切换方式
三通	C	常闭 
	P	常开 

连接口径

标记	A气口
06	G1/8

安装方式

标记	安装方式
E	直接型 

接线方式

标记	接线方式
L1	导线式/2000mm 
S4	DIN插座式/配线口: G1/2 
SO	DIN插座式/配线口: Pg11 (注1) 带橙色指示灯 (注2)
SG	DIN插座式/配线口: Pg11 (注1) 带绿色指示灯 (注2)
T1	终端式 
TO	终端式/带橙色指示灯 (注2)
TG	终端式/带绿色指示灯 (注2)

接线方式

电压

标记	电压/驱动方式
12	DC12V
24	DC24V
10	AC100V 50/60Hz DC100V
20	AC200V 50/60Hz
11	AC110V 50/60Hz DC110V
22	AC220V 50/60Hz

注1) 配线口: Pg11为采用DIN40430标准的螺纹尺寸。

注2) DC12V不附带。

## 歧管订购形式

## • 歧管型号

R0806 - 04 3AC

## • 联数

标记	联数
02	2联
03	3联
04	4联
05	5联
06	6联
07	7联
08	8联
09	9联
10	10联

## • 歧管用阀型号

三通阀  
3A[C] - 06M - 10 S4

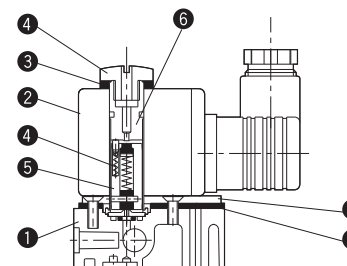
注) • 详情请参见阀单体订购形式。

## 内部构造图

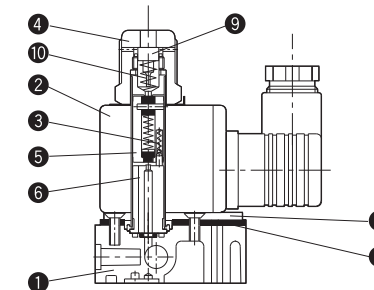
## 三通阀

## 直接型

3AC-06E (常闭)

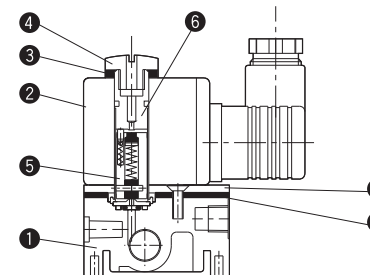


3AP-06E (常开)

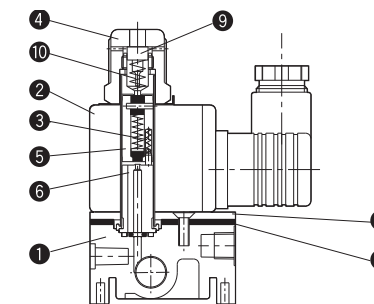


## 歧管用阀

3AC-06M (常闭)

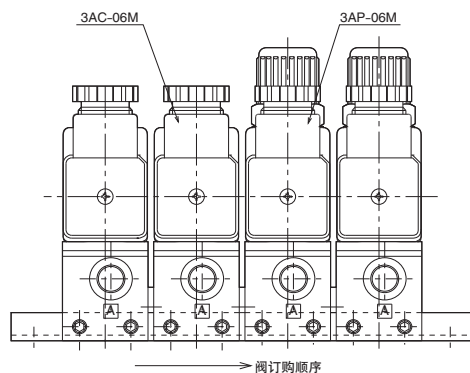


3AP-06M (常开)



## 订购方法

## • 导轨歧管

歧管型号  
R0806-043AC 数量 1阀型号  
3AC-06M-10S4 数量 2  
3AP-06M-10S4 数量 2

## 部件表

No.	名称	材质
①	本体	铝合金
②	线圈	-
③	衬垫	丁腈橡胶
④	安装盖	合成树脂
⑤	柱塞	磁性材料
⑥	固定铁芯	磁性材料
⑦	盖板	钢板
⑧	衬垫	丁腈橡胶
⑨	手动按钮	合成树脂
⑩	弹簧	不锈钢

## 维护部件

## ● 线圈单品订购形式

注) ● 不包括安装盖、手动操作按钮等。

HR02 - 10 S4

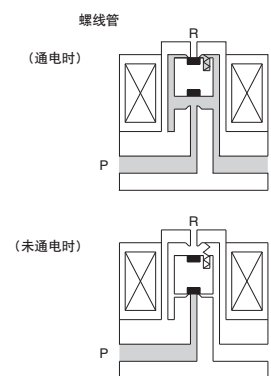
电压		接线方式	
标记	电压	标记	接线方式
12	DC12V	L1	导线式 (2000mm)
24	DC24V	S4	DIN插座式 (配线口: G1/2)
10	AC100V 50/60Hz DC100V	SO	DIN插座式 / 配线口: Pg11/带橙色指示灯 注) DC12V不附带。
20	AC200V 50/60Hz	SG	DIN插座式 / 配线口: Pg11/带绿色指示灯 注) DC12V不附带。
11	AC110V 50/60Hz DC110V	T1	终端式
22	AC220V 50/60Hz	TO	终端式 / 带橙色指示灯 注) DC12V不附带。
		TG	终端式 / 带绿色指示灯 注) DC12V不附带。

注) 配线口: Pg11为采用DIN40430标准的螺纹尺寸。

## 工作原理

3AC-06E (常闭)

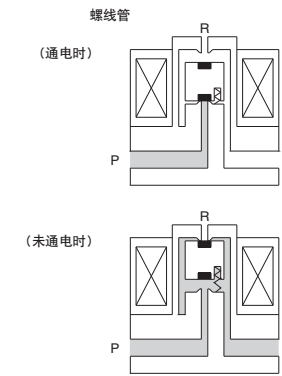
3AC-06M



螺线管通电后, 柱塞将排气阀座 (R气口) 关闭, 空气自 P→A 流动。关闭电源后, 柱塞将供气阀座 (P气口) 关闭, 自 A→R 排气。停电时, 电路断路时, 将复位至未通电时的位置。

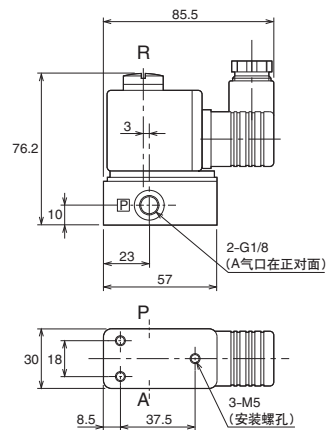
3AP-06E (常开)

3AP-06M

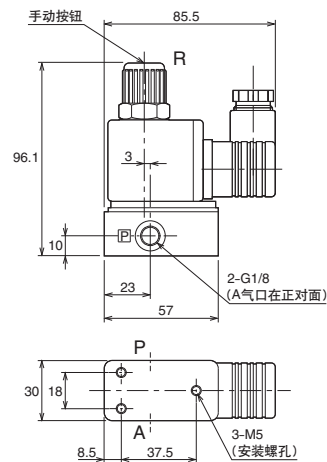
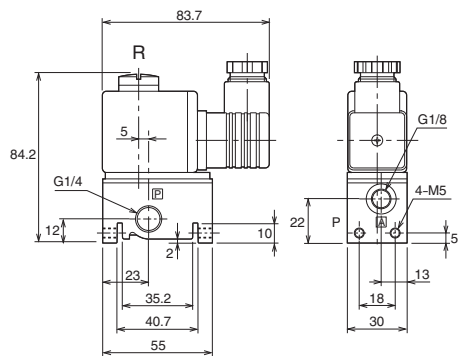


螺线管通电后, 柱塞将供气阀座 (P气口) 关闭, 自 A→R 排气。关闭电源后, 柱塞将排气阀座 (R气口) 关闭, 空气自 P→A 流动。停电时, 电路断路时, 将复位至未通电时的位置。

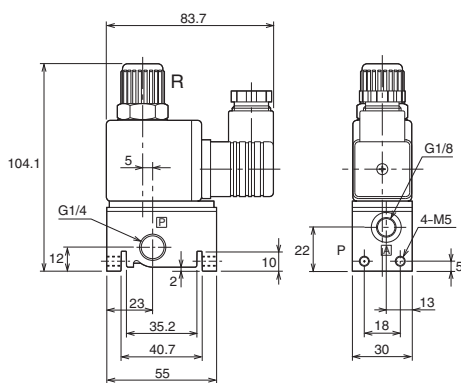
## 通用型电磁阀

三通阀/直接型  
3AC-06E (常闭)

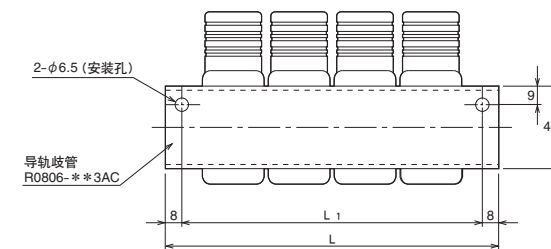
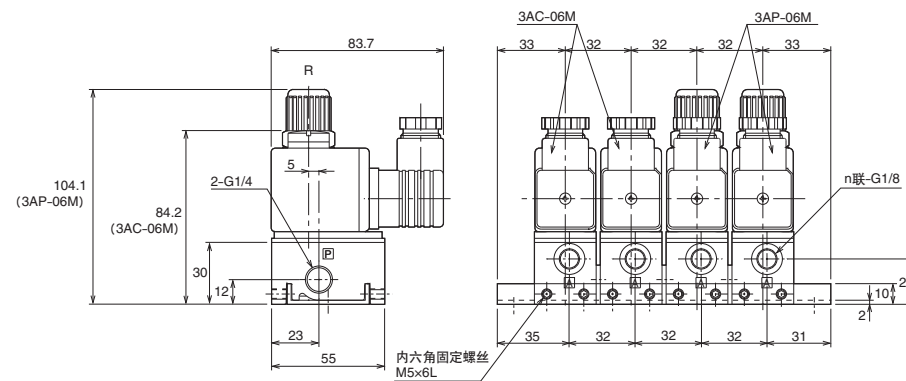
3AP-06E (常开)

三通阀/歧管用阀  
3AC-06M (常闭)

3AP-06M (常开)



## 通用型电磁阀

导轨歧管/R0806-※※3AC  
3AC-06M (常闭)  
3AP-06M (常开)

## 尺寸表

导轨歧管型号	联数n 尺寸标记	2	3	4	5	6	7	8	9	10
		02	03	04	05	06	07	08	09	10
R0806-※※3AC	L	98	130	162	194	226	258	290	322	354
	L <sub>1</sub>	82	114	146	178	210	242	274	306	338

