

### 额定压力3.5MPa、排出量9.5ℓ/min (60Hz)的小型液压装置。

- 标准配备安全阀、压力计。
- 将先导单向阀、流量控制阀、减压阀进行了标准化。
- 带油冷却器型也实现了标准化。



#### 液压装置规格

项目	型号	35HU210-32
额定压力		3.5MPa
泵排出量	50Hz	7.9ℓ/min
	60Hz	9.5ℓ/min
电机	电压	3相 AC200V 50/60Hz, AC220V 60Hz
	起动电流	50Hz: 18A 60Hz: 16.8A
	电流值※	50Hz: 4.2A 60Hz: 3.8A
	输出	750W
	额定时间	连续
绝缘类别		E类
使用油温范围		+15~+60℃
油箱容量		25ℓ (有效油量15ℓ)
适用工作油		JIS K2213-2类 (透平油ISO VG32) 同等产品
阀联数		1~3联
相关设备		带先导单向阀、流量控制阀、减压阀、油冷却器
重量 (基本型)		30kg (不含工作油)

※设定压力为3.5MPa时  
(注意)  
油温超过60℃时, 需要设置油冷却器。  
请参见设备选定资料。

#### 电磁阀规格 (湿式螺线管型)

项目	型号	DA43※-1S※L			
额定电压	AC100V 50/60Hz	AC110V 60Hz	AC200V 50/60Hz	AC220V 60Hz	DC24V
	50Hz: 1.30A 60Hz: 1.10A	1.30A	50Hz: 0.65A 60Hz: 0.55A	0.65A	0.42A
保持电流	50Hz: 0.30A 60Hz: 0.24A	0.28A	50Hz: 0.15A 60Hz: 0.12A	0.14A	
	容许电压范围	50Hz: 80~110V 60Hz: 90~120V	120V	50Hz: 160~220V 60Hz: 180~240V	180~240V
保持功率		50Hz: 12.0W 60Hz: 9.6W	12.2W	50Hz: 12.0W 60Hz: 9.6W	12.2W
	最大流量	30ℓ/min			
种类		DA432-1S※L	DA43B-1S※L	DA43R-1S※L	
	DA43C-1S※L	DA43T-1S※L	DA43H-1S※L		

详情请参见电磁阀DA系列。

#### 流量控制阀规格

项目	型号	HFC303
最高工作压力		25MPa
最大流量		50ℓ/min
启流压力		0.08MPa
适用工作油		JIS K2213-2类 (透平油ISO VG32) 同等产品
安装方式		叠加式
种类	HFC303	

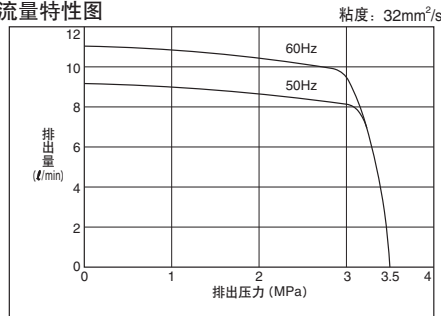
详情请参见流量控制阀HFC3系列。

#### 先导单向阀规格

项目	型号	HPC303		
最高工作压力		25MPa		
最大流量		50ℓ/min		
启流压力		0.2MPa		
面积比	※1	1: 0.37		
适用工作油		JIS K2213-2类 (透平油ISO VG32) 同等产品		
安装方式		叠加式		
种类	HPC303-A HPC303-B HPC303-D			
适用电磁阀		DA43R-1S※L, DA43H-1S※L		

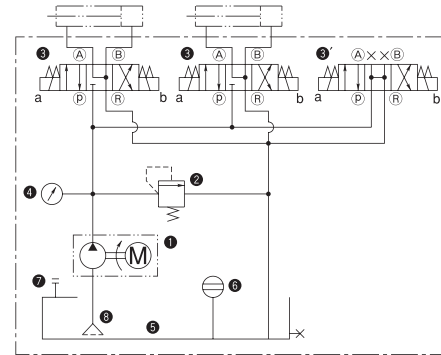
※1. 面积比为先导活塞; 止回阀座部  
详情请参见先导单向阀HPC3系列。

#### 流量特性图



安全阀设定压力为3.5MPa时

#### 液压回路图



- 上图为液压装置35HU210-32-D03-B的回路图。
- 上图⑦的阀为卸载用。所有阀中立时可降低压力、控制油温上升。(油缸动作时需要励磁。)

#### 部件表

No.	名称
①	马达泵
②	安全阀
③	电磁阀
④	压力计 (PG511D-1)
⑤	油箱
⑥	油位计
⑦	注油口兼通气口
⑧	吸滤器

订购时, 请用以下型号记号与本公司联系。

#### 型号记号

液压装置的型号记号请将装置与阀型号组合表示。  
〔表示例〕

• 液压装置本体 (数量) 1 • 阀部分 (数量) 1

35HU210-3 **2** **K** **D** **03** -B

系列 ⑥ 阀总联数 1

① 电机电压 ② 附件规格 ③ 阀系列 D: DA系列

DA43 **2** -1S **1** L (数量) 1

DA43 **R** -1S **1** L -PDF (数量) 2

④ 阀种类 ⑤ 叠加阀种类 ⑦ 阀电压

#### 标记说明

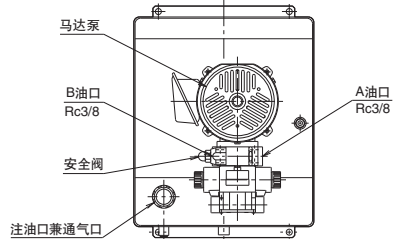
①	电机电压	2 AC200V 50/60Hz	⑤ 叠加阀种类	不填写 无
	附件规格	不填写 基本型 (带阀、无油冷却器)		R 带HMR303
	②	K 带阀、带油冷却器		PA 带HPC303-A
		N 无阀、无油冷却器		PB 带HPC303-B
KN 无阀、带油冷却器		PD 带HPC303-D		
③	阀种类	F 带HFC303	PAR 带HMR303、HPC303-A	
	2 回流型	PBR 带HMR303、HPC303-B		
	R P油口关闭	PDR 带HMR303、HPC303-D		
	C 阀口全闭	PAF 带HPC303-A、HFC303		
	T 中位旁通型	PBF 带HPC303-B、HFC303		
	H 阀口全开型	PDF 带HPC303-D、HFC303		
	S A、B油口带节流型	RF 带HMR303、HFC303		
	B ON/OFF型	AFR 带HMR303、HPC303-A、HFC303		
④	阀电压	1 AC100V 50/60Hz AC110V 60Hz	BFR 带HMR303、HPC303-B、HFC303	
	2 AC200V 50/60Hz AC220V 60Hz	DFR 带HMR303、HPC303-D、HFC303		
	8 DC24V	⑥ 阀总联数 01~03 (1~3联)		

• 电机电压AC100V规格请另行咨询本公司。

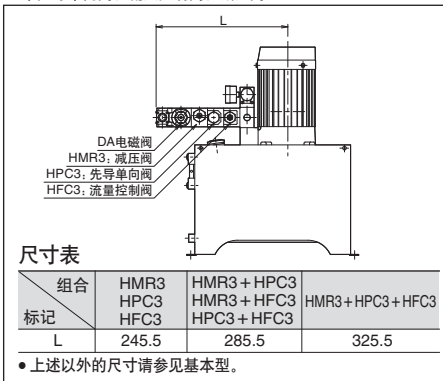
注) • 带先导单向阀时, 请使用以下电磁阀。  
1联时 DA43H-1S※L  
多联时 DA43R-1S※L

### 基本型

35HU210-32



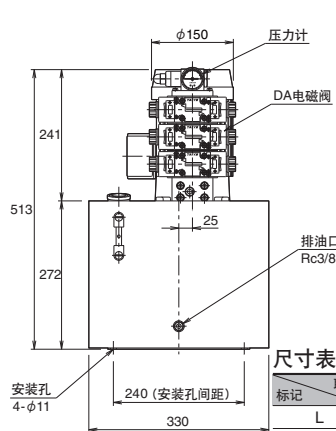
带先导单向阀、流量控制阀、减压阀



#### 尺寸表

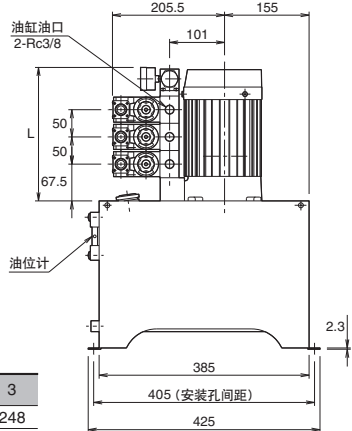
组合	HMR3	HMR3 + HPC3	HMR3 + HPC3 + HFC3
标记	HPC3 HFC3	HMR3 + HPC3 HMR3 + HFC3	HMR3 + HPC3 + HFC3
L	245.5	285.5	325.5

• 上述以外的尺寸请参见基本型。



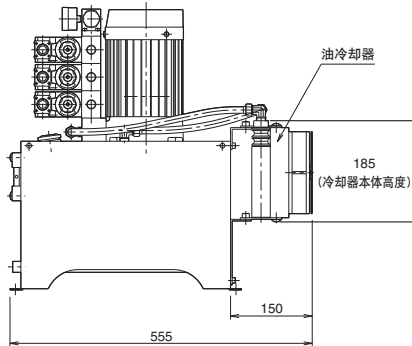
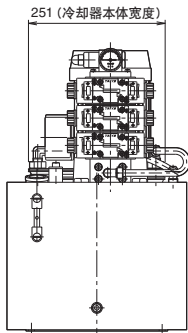
#### 尺寸表

标记	联数	1	2	3
L		148	198	248



### 带油冷却器

35HU210-32K



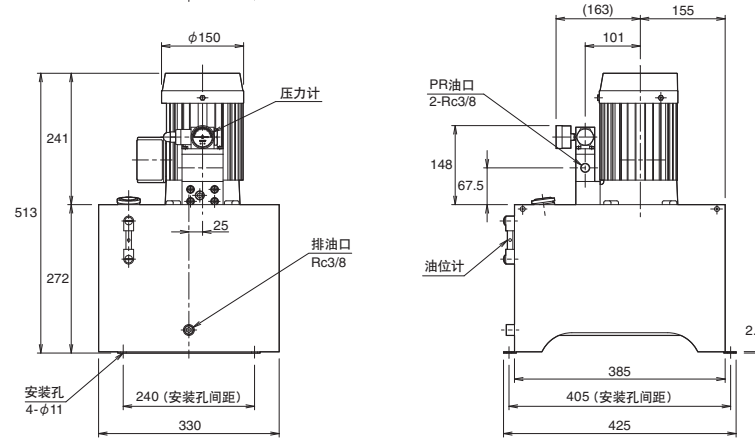
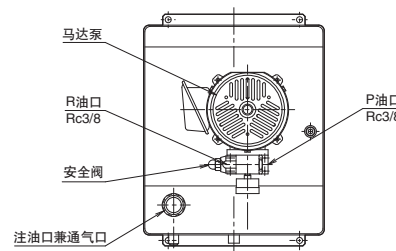
#### 油冷却器规格

- 最高工作压力: 0.7MPa
- 额定电压: 单相AC200V (50/60Hz)
- 额定电流: 0.24/0.20A (50/60Hz)
- 输出: 33/30W (50/60Hz)
- 容许周围温度: +5~+40°C

• 上述以外的尺寸请参见基本型。

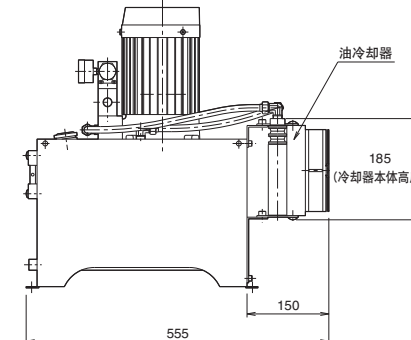
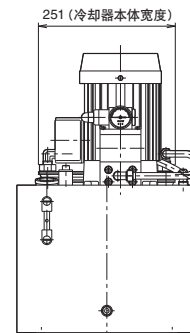
### 无阀型

35HU210-32N



### 带油冷却器

35HU210-32KN



#### 油冷却器规格

- 最高工作压力: 0.7MPa
- 额定电压: 单相AC200V (50/60Hz)
- 额定电流: 0.24/0.20A (50/60Hz)
- 输出: 33/30W (50/60Hz)
- 容许周围温度: +5~+40°C

• 上述以外的尺寸请参见基本型。