

额定压力3.5MPa、排出量4.2ℓ/min (60Hz)的小型液压装置。

- 标准配备安全阀、压力计。
- 将先导单向阀、流量控制阀、减压阀进行了标准化。
- 带油冷却器型也实现了标准化。



液压装置规格

项目	型号	35HU204-32
额定压力		3.5MPa
泵排出量	50Hz	3.2ℓ/min
	60Hz	4.2ℓ/min
电机	电压	3相 AC200V 50/60Hz, AC220V 60Hz
	起动电流	50Hz: 11A 60Hz: 10.5A
	电流值※	50Hz: 2.7A 60Hz: 2.5A
	输出	400W
	额定时间	连续
	绝缘类别	E类
使用油温范围		+15~+60°C
油箱容量		8.5ℓ (有效油量4.5ℓ)
适用工作油		JIS K2213-2类 (透平油ISO VG32) 同等产品
阀联数		1~3联
相关设备		带先导单向阀、流量控制阀、减压阀、油冷却器
重量 (基本型)		19kg (不含工作油)

※设定压力为3.5MPa时
(注意)
油温超过60°C时, 需要设置油冷却器。
请参见设备选定资料。

电磁阀规格 (湿式螺线管型)

项目	型号			
	DA43※-1S※L			
额定电压	AC100V 50/60Hz	AC110V 60Hz	AC200V 50/60Hz	AC220V 60Hz
起动电流	50Hz: 1.30A	1.30A	50Hz: 0.65A	0.65A
	60Hz: 1.10A		60Hz: 0.55A	
保持电流	50Hz: 0.30A	0.28A	50Hz: 0.15A	0.14A
	60Hz: 0.24A		60Hz: 0.12A	
容许电压范围	50Hz: 80~110V	90~120V	50Hz: 160~220V	180~240V
	60Hz: 90~120V		60Hz: 180~240V	
保持功率	50Hz: 12.0W	12.2W	50Hz: 12.0W	12.2W
	60Hz: 9.6W		60Hz: 9.6W	
最大流量	30ℓ/min			
种类	DA432-1S※L	DA43B-1S※L	DA43R-1S※L	
	DA43C-1S※L	DA43T-1S※L	DA43H-1S※L	
	DA43S-1S※L			

详情请参见电磁阀DA系列。

流量控制阀规格

项目	型号	HFC303
最高工作压力		25MPa
最大流量		50ℓ/min
启流压力		0.08MPa
适用工作油		JIS K2213-2类 (透平油ISO VG32) 同等产品
安装方式		叠加式
种类	HFC303	

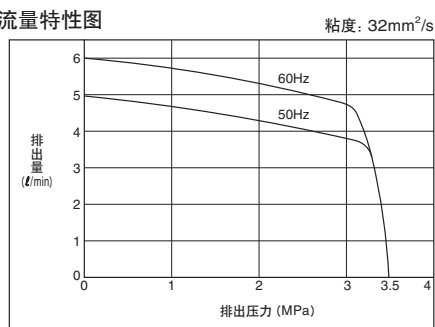
详情请参见流量控制阀HFC3系列。

先导单向阀规格

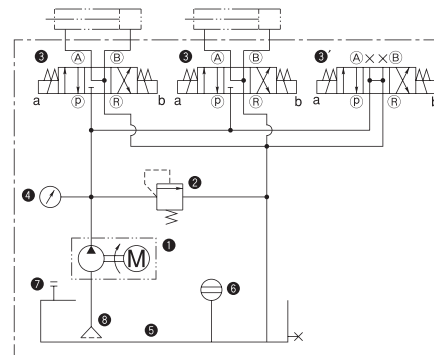
项目	型号	HPC303	
最高工作压力		25MPa	
最大流量		50ℓ/min	
启流压力		0.2MPa	
面积比	※1	1: 0.37	
适用工作油		JIS K2213-2类 (透平油ISO VG32) 同等产品	
安装方式		叠加式	
种类	HPC303-A	HPC303-B	HPC303-D
适用电磁阀	DA43R-1S※L, DA43H-1S※L		

※1. 面积比为先导活塞: 止回阀座部
详情请参见先导单向阀HPC3系列。

流量特性图



液压回路图



- 上图为液压装置35HU204-32-D03-A的回路图。
- 上图⑦的阀为卸载用。所有阀中立时可降低压力、控制油温上升。(油缸动作时需要励磁。)

部件表

No.	名称
①	马达泵
②	安全阀
③	电磁阀
④	压力计 (PG511D-1)
⑤	油箱
⑥	油位计
⑦	注油口兼通气口
⑧	吸滤器

订购时, 请用以下型号记号与本公司联系。

型号记号

液压装置的型号记号请将装置与阀型号组合表示。
〔表示例〕

• 液压装置本体 (数量) 1

35HU204-3 **2** **K** - **D** **03** - **A**

系列: ①电机电压, ②附件规格

⑥阀总联数: 1

阀系列: D: DA系列

• 阀部分 (数量) 1

DA43 **2** - **1S** **1** **L**

DA43 **R** - **1S** **1** **L** - **PDF**

系列: ③阀种类, ④阀电压

⑤叠加阀种类: 2

标记说明

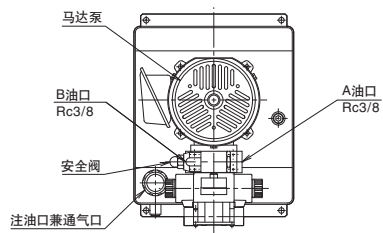
①	电机电压	叠加阀种类
2	AC200V 50/60Hz	不填写 无
②	附件规格	R 带HMR303
	不填写	PA 带HPC303-A
	K	PB 带HPC303-B
	N	PD 带HPC303-D
	KN	F 带HFC303
③	阀种类	PAR 带HMR303、HPC303-A
	2	PBR 带HMR303、HPC303-B
	R	PDR 带HMR303、HPC303-D
	C	PAF 带HPC303-A、HFC303
	T	PBF 带HPC303-B、HFC303
	H	PDF 带HPC303-D、HFC303
	S	RF 带HMR303、HFC303
	B	AFR 带HMR303、HPC303-A、HFC303
④	阀电压	BFR 带HMR303、HPC303-B、HFC303
	1	DFR 带HMR303、HPC303-D、HFC303
	2	
	8	DC24V
⑥	阀总联数	01~03 (1~3联)

• 电机电压AC100V规格请另行咨询本公司。

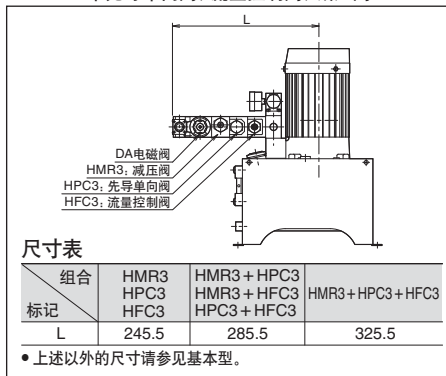
注) • 带先导单向阀时, 请使用以下电磁阀。
1联时 DA43H-1S※L
多联时 DA43R-1S※L

基本型

35HU204-32



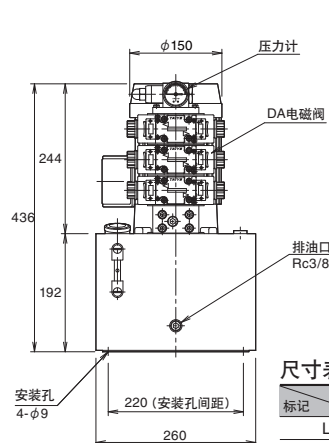
带先导单向阀、流量控制阀、减压阀



尺寸表

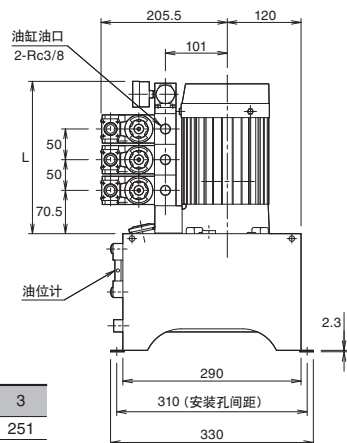
组合	HMR3	HMR3 + HPC3	HMR3 + HPC3 + HFC3
标记	HPC3 HFC3	HMR3 + HPC3 HMR3 + HFC3 HPC3 + HFC3	HMR3 + HPC3 + HFC3
L	245.5	285.5	325.5

• 上述以外的尺寸请参见基本型。



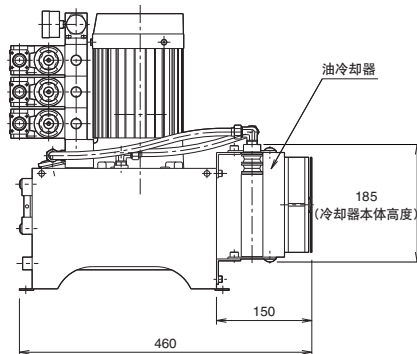
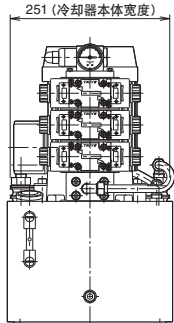
尺寸表

标记	联数	1	2	3
L		151	201	251



带油冷却器

35HU204-32K



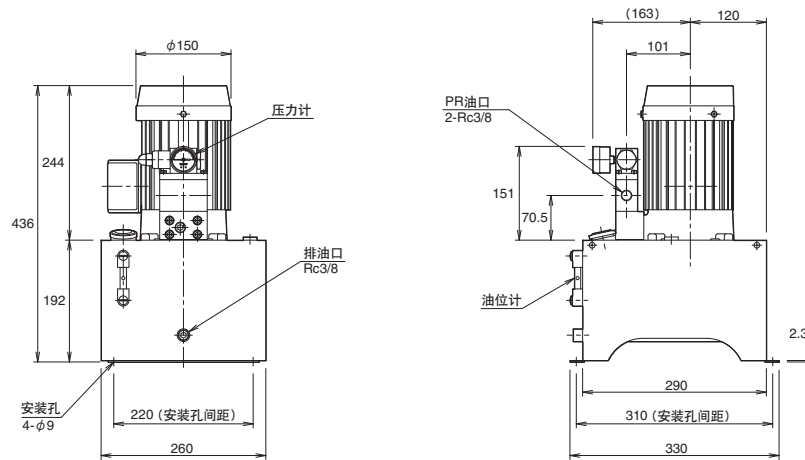
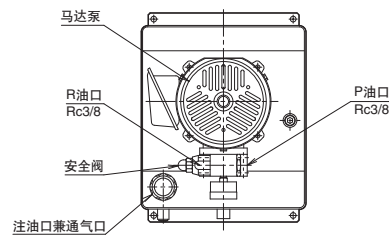
• 上述以外的尺寸请参见基本型。

油冷却器规格

- 最高工作压力: 0.7MPa
- 额定电压: 单相AC200V (50/60Hz)
- 额定电流: 0.24/0.20A (50/60Hz)
- 输出: 33/30W (50/60Hz)
- 容许周围温度: +5~+40°C

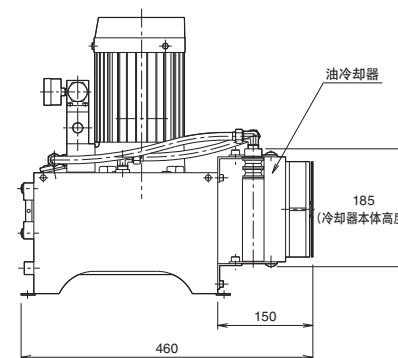
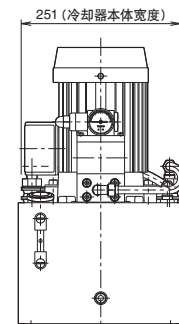
无阀型

35HU204-32N



带油冷却器

35HU204-32KN



• 上述以外的尺寸请参见基本型。

油冷却器规格

- 最高工作压力: 0.7MPa
- 额定电压: 单相AC200V (50/60Hz)
- 额定电流: 0.24/0.20A (50/60Hz)
- 输出: 33/30W (50/60Hz)
- 容许周围温度: +5~+40°C