

### 额定压力3.5MPa、排出量19ℓ/min (60Hz) 的中型液压装置。

- 标准配备安全阀、压力计。
- 安全阀采用平衡活塞型。
- 将先导单向阀及流量控制阀进行了标准化。
- 带油冷却器型也实现了标准化。



#### 液压装置规格

项目	型号	35HU120
额定压力		3.5MPa
泵	50Hz	15.8ℓ/min
	60Hz	19ℓ/min
电机	电压	3相 AC200V 50/60Hz AC220V 60Hz
	起动电流	50Hz: 45.1A 60Hz: 42.3A
	电流值※	50Hz: 7.8A 60Hz: 7.2A
	输出	1.5kW
	额定时间	连续
绝缘类别		B类
使用油温范围		+15~+60℃
油箱容量		45ℓ (有效油量18ℓ)
适用工作油		JIS K2213-2类 (透平油ISO VG32) 同等产品
阀联数		3联
相关设备		带先导单向阀、流量控制阀、减压阀、油冷却器
重量 (基本型)		62kg (不含工作油)

※设定压力为3.5MPa时  
(注意)  
油温超过60℃时, 需要设置油冷却器。  
请参见设备选定资料。

#### 电磁阀规格 (湿式螺线管型)

项目	型号 DA43※-1S※L						
额定电压	AC100V 50/60Hz	AC110V 60Hz	AC200V 50/60Hz	AC220V 60Hz	DC24V		
	50Hz: 1.30A 60Hz: 1.10A	1.30A	50Hz: 0.65A 60Hz: 0.55A	0.65A	0.42A		
保持电流	50Hz: 0.30A 60Hz: 0.24A	0.28A	50Hz: 0.15A 60Hz: 0.12A	0.14A			
	容许电压范围	50Hz: 80~110V 60Hz: 90~120V	90~120V	50Hz: 160~220V 60Hz: 180~240V	180~240V	21.6~26.4V	
保持功率		50Hz: 12.0W 60Hz: 9.6W	12.2W	50Hz: 12.0W 60Hz: 9.6W	12.2W	10W	
	最大流量	30ℓ/min					
种类		DA432-1S※L 	DA43B-1S※L 	DA43R-1S※L 	DA43C-1S※L 	DA43T-1S※L 	DA43H-1S※L 

详情请参见电磁阀DA系列。

#### 流量控制阀规格

项目	型号	HFC303
最高工作压力		25MPa
最大流量		50ℓ/min
启流压力		0.08MPa
适用工作油		JIS K2213-2类 (透平油ISO VG32) 同等产品
安装方式		叠加式
种类		HFC303 

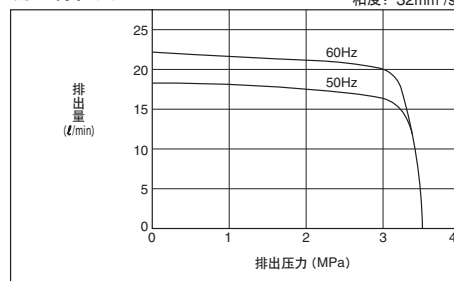
详情请参见流量控制阀HFC3系列。

#### 先导单向阀规格

项目	型号	HPC303
最高工作压力		25MPa
最大流量		50ℓ/min
启流压力		0.2MPa
面积比	※1	1: 0.37
适用工作油		JIS K2213-2类 (透平油ISO VG32) 同等产品
安装方式		叠加式
种类		HPC303-A HPC303-B HPC303-D 
适用电磁阀		DA43R-1S※L, DA43H-1S※L

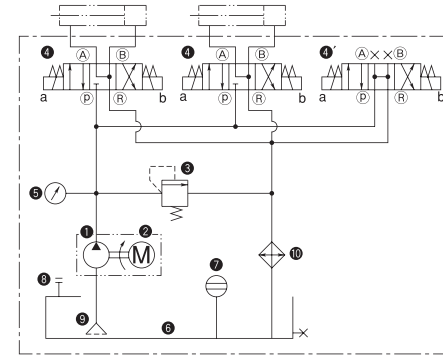
※1. 面积比为先导活塞: 止回阀座部  
详情请参见先导单向阀HPC3系列。

#### 流量特性图



安全阀设定压力为3.5MPa时

#### 液压回路图



- 上图为液压装置35HU120-2K-D03的回路图。
- 上图④的阀为卸载用。所有阀中立时可降低压力, 控制油温上升。(油缸动作时需要励磁。)

#### 部件表

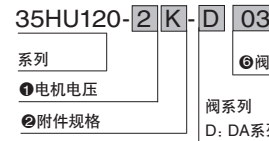
No.	名称
①	泵
②	马达
③	安全阀
④	电磁阀
⑤	压力计 (PG511Q-1)
⑥	油箱
⑦	油位计
⑧	注油口兼通气口
⑨	吸滤器
⑩	油冷却器

#### 型号记号

液压装置的型号记号请将装置与阀型号组合表示。

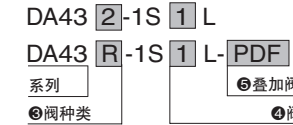
[表示例]

• 液压装置本体



(数量) 1

• 阀部分



(数量) 1, 2

订购时, 请用以下型号记号与本公司联系。

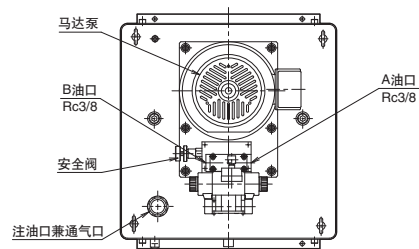
#### 标记说明

①	电机电压	⑤	叠加阀种类
2	AC200V 50/60Hz	不填写	无
②	附件规格	R	带HMR303
	不填写	PA	带HPC303-A
	K	PB	带HPC303-B
	N	PD	带HPC303-D
	KN	F	带HFC303
③	阀种类	PAR	带HMR303、HPC303-A
	2	PBR	带HMR303、HPC303-B
	R	PDR	带HMR303、HPC303-D
	C	PAF	带HPC303-A、HFC303
	T	PBF	带HPC303-B、HFC303
	H	PDF	带HPC303-D、HFC303
	S	RF	带HMR303、HFC303
	B	AFR	带HMR303、HPC303-A、HFC303
④	阀电压	BFR	带HMR303、HPC303-B、HFC303
	1	DFR	带HMR303、HPC303-D、HFC303
	2	⑥	阀总联数
8	DC24V	01~03 (1~3联)	

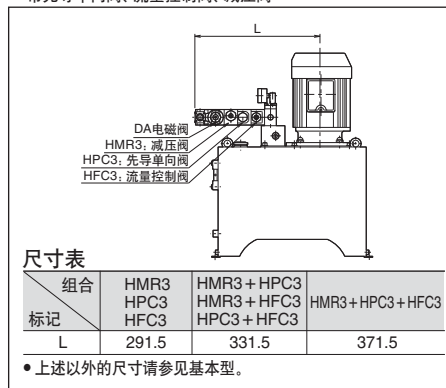
注) • 带先导单向阀时, 请使用以下电磁阀。  
1联时 DA43H-1S※L  
多联时 DA43R-1S※L

## 基本型

35HU120-2



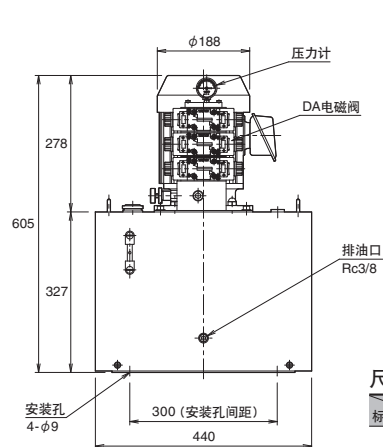
带先导单向阀、流量控制阀、减压阀



尺寸表

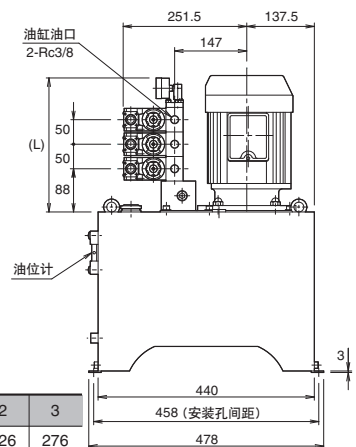
组合	HMR3 HPC3 HFC3	HMR3 + HPC3 HMR3 + HFC3 HPC3 + HFC3	HMR3 + HPC3 + HFC3
标记			
L	291.5	331.5	371.5

• 上述以外的尺寸请参见基本型。



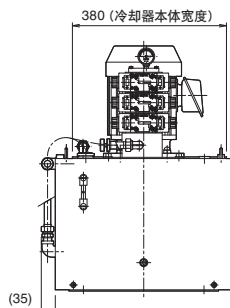
尺寸表

标记	联数	1	2	3
L		176	226	276



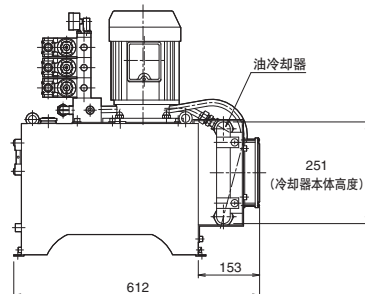
## 带油冷却器

35HU120-2K



## 油冷却器规格

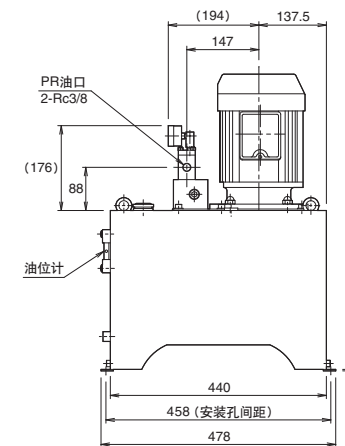
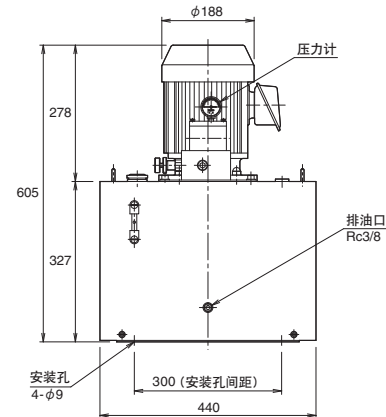
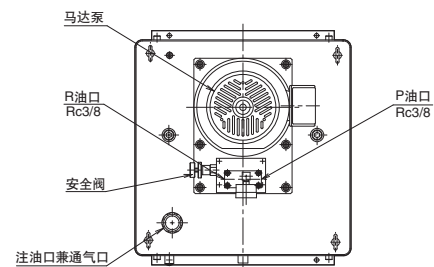
- 最高工作压力: 0.7MPa
- 额定电压: 单相AC200V (50/60Hz)
- 额定电流: 0.48/0.40A (50/60Hz)
- 输出: 66/60W (50/60Hz)
- 容许周围温度: +5~+40°C



• 上述以外的尺寸请参见基本型。

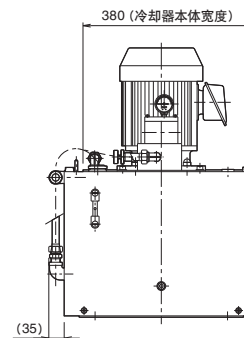
## 无阀型

35HU120-2N



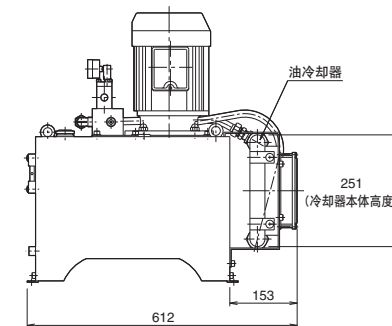
## 带油冷却器

35HU120-2KN



## 油冷却器规格

- 最高工作压力: 0.7MPa
- 额定电压: 单相AC200V (50/60Hz)
- 额定电流: 0.48/0.40A (50/60Hz)
- 输出: 66/60W (50/60Hz)
- 容许周围温度: +5~+40°C



• 上述以外的尺寸请参见基本型。