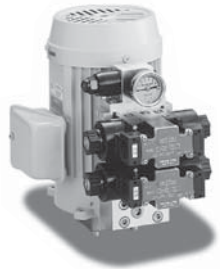


电机与内啮合齿轮泵的组合。

- 将安全阀、压力计进行了标准化。
- 将先导单向阀、流量控制阀、减压阀进行了标准化。



马达泵规格

| 项目 | 型号 | 35HP204-32 |
|---------|------|--------------------------------|
| 额定压力 | | 3.5MPa |
| 泵 排出量 | 50Hz | 3.2ℓ/min |
| | 60Hz | 4.2ℓ/min |
| 电 机 | 电 压 | 三相 AC200V 50/60Hz, AC220V 60Hz |
| | 起动电流 | 50Hz: 11A 60Hz: 10.5A |
| | 电流量※ | 50Hz: 2.7A 60Hz: 2.5A |
| | 输 出 | 400W |
| | 额定时间 | 连续 |
| | 绝缘类别 | E类 |
| 适用工作油 | | JIS K2213-2类(透平油ISO VG32) 同等产品 |
| 使用油温范围 | | +15~+60℃ |
| 相关设备 | | 带阀(1联~3联)、先导单向阀、流量控制阀、减压阀 |
| 重量(基本型) | | 9kg |

※设定压力为3.5MPa时

电磁阀规格(湿式螺线管型)

| 项目 | 型号 | DA43※-1S※L | | | |
|---------|---------------|----------------|----------------|----------------|-------------|
| | | AC100V 50/60Hz | AC110V 60Hz | AC200V 50/60Hz | AC220V 60Hz |
| 额定电压 | | AC100V 50/60Hz | AC110V 60Hz | AC200V 50/60Hz | AC220V 60Hz |
| 起 动 电 流 | 50Hz: 1.30A | 1.30A | 50Hz: 0.65A | 0.65A | 0.42A |
| | 60Hz: 1.10A | | 60Hz: 0.55A | | |
| 保 持 电 流 | 50Hz: 0.30A | 0.28A | 50Hz: 0.15A | 0.14A | |
| | 60Hz: 0.24A | | 60Hz: 0.12A | | |
| 容许电压范围 | 50Hz: 80~110V | 90~ | 50Hz: 160~220V | 180~ | 21.6~ |
| | 60Hz: 90~120V | 120V | 60Hz: 160~240V | 240V | 26.4V |
| 保 持 功 率 | 50Hz: 12.0W | 12.2W | 50Hz: 12.0W | 12.2W | 10W |
| | 60Hz: 9.6W | | 60Hz: 9.6W | | |
| 最大流量 | | 30ℓ/min | | | |
| 种 类 | DA432-1S※L | DA43B-1S※L | DA43R-1S※L | | |
| | DA43C-1S※L | DA43T-1S※L | DA43H-1S※L | | |
| | DA43S-1S※L | | | | |
| | | | | | |

详情请参见电磁阀DA系列。

流量控制阀规格

| 项目 | 型号 | HFC303 |
|--------|--------|--------------------------------|
| 最高工作压力 | | 25MPa |
| 最大流量 | | 50ℓ/min |
| 启流压力 | | 0.08MPa |
| 适用工作油 | | JIS K2213-2类(透平油ISO VG32) 同等产品 |
| 安装方式 | | 叠加式 |
| 种 类 | HFC303 | |

详情请参见流量控制阀HFC3系列。

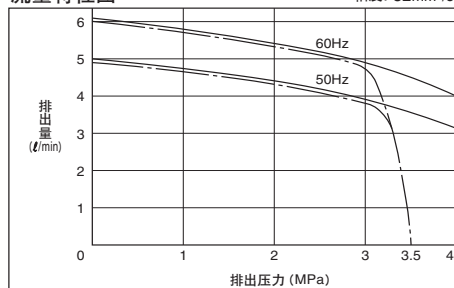
先导单向阀规格

| 项目 | 型号 | HPC303 |
|--------|----|--------------------------------|
| 最高工作压力 | | 25MPa |
| 最大流量 | | 50ℓ/min |
| 启流压力 | | 0.2MPa |
| 面积比 ※1 | | 1: 0.37 |
| 适用工作油 | | JIS K2213-2类(透平油ISO VG32) 同等产品 |
| 安装方式 | | 叠加式 |
| 种 类 | | HPC303-A HPC303-B HPC303-D |
| 适用电磁阀 | | DA43R-1S※L, DA43H-1S※L |

※1. 面积比为先导活塞: 止回阀座部

详情请参见先导单向阀HPC3系列。

流量特性图



——: 基本型

- - -: 带阀

安全阀设定压力为3.5MPa时

型号记号

订购时, 请用以下型号记号与本公司联系。

马达泵的型号记号请表示为马达泵与阀型号的组合。

〔表示例〕

| 泵本体 | (数量) | 阀部分 | (数量) |
|-----------|------|-------------------|--------|
| 35HP204-3 | 1 | DA43 2-1S 1 L | 1 |
| 系列 | | DA43 R-1S 1 L-PDF | 2 |
| ①电机电压 | | 系列 | ③叠加阀种类 |
| ②附件规格 | | ④阀种类 | ⑤阀电压 |
| | | 阀系列 | |
| | | D: DA系列 | |

标记说明

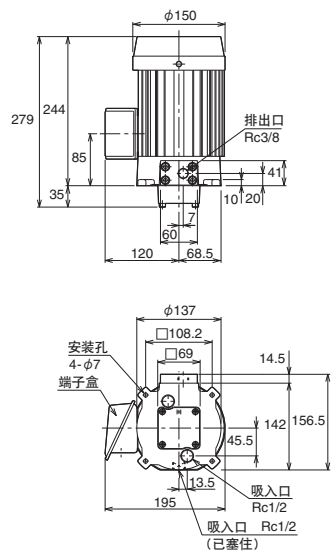
| | | | |
|--------|------------------------------|-------------------------------|-----------|
| ① 电机电压 | 2 AC200V 50/60Hz | ⑤ 叠加阀种类 | 不填写 无 |
| | 附件规格 | | R 带HMR303 |
| ② 附件规格 | 不填写 单体型(无阀、无安全阀) | PA 带HPC303-A | |
| | B 带阀、带安全阀 | PB 带HPC303-B | |
| | N 无阀、带安全阀 | PD 带HPC303-D | |
| ③ 阀种类 | 2 回流型 | F 带HFC303 | |
| | R P油口关闭型 | PAR 带HMR303, HPC303-A | |
| | C 阀口全闭型 | PBR 带HMR303, HPC303-B | |
| | T 中位旁通型 | PDR 带HMR303, HPC303-D | |
| | H 阀口全开型 | PAF 带HPC303-A, HFC303 | |
| | S A、B油口带节流型 | PBF 带HPC303-B, HFC303 | |
| ④ 阀电压 | B ON/OFF型 | PDF 带HPC303-D, HFC303 | |
| | 1 AC100V 50/60Hz AC110V 60Hz | RF 带HMR303, HFC303 | |
| | 2 AC200V 50/60Hz AC220V 60Hz | AFR 带HMR303, HPC303-A, HFC303 | |
| | 8 DC24V | BFR 带HMR303, HPC303-B, HFC303 | |
| ⑥ 阀总联数 | 01~03 (1~3联) | DFR 带HMR303, HPC303-D, HFC303 | |

• 电机电压AC100V规格请另行咨询本公司。

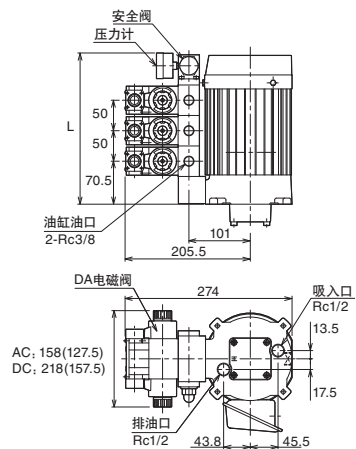
注) • 带先导单向阀时, 请使用以下电磁阀。

1联时 DA43H-1S※L
多联时 DA43R-1S※L

基本型



带阀

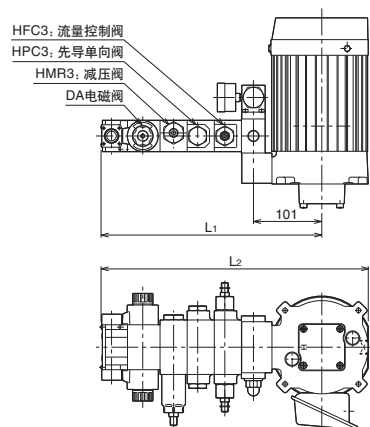


尺寸表

| 标记 | 联数 | 1 | 2 | 3 |
|----|----|-----|-----|-----|
| L | | 151 | 201 | 251 |

- 上述以外的尺寸请参见基本型。
- () 内尺寸为单螺线管型时的尺寸。

带先导单向阀、流量控制阀、减压阀



尺寸表

| 组合 | HMR3 | HMR3 + HPC3 | HMR3 + HPC3 + HFC3 |
|----|-------|-------------|--------------------|
| 标记 | HPC3 | HMR3 + HFC3 | HPC3 + HFC3 |
| L1 | 245.5 | 285.5 | 325.5 |
| L2 | 314 | 354 | 394 |

- 上述以外的尺寸参见基本型、带阀。