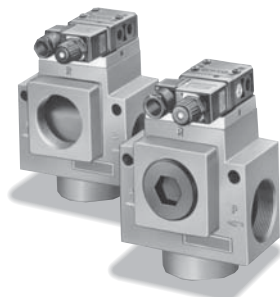


## 连接口径Rc1<sup>1</sup>/<sub>2</sub>、Rc2 有效横截面积550mm<sup>2</sup>

- 有效面积大、压力下降小的大流量阀。
- 响应时间60ms以下。
- 采用外部先导，可在低压下使用。(非标准)



### 本体规格

项目	型号	二通		三通	
		2GC-40E	2GC-50E	3GC-40E	3GC-50E
标 记					
连接口径	P、A气口	Rc1 <sup>1</sup> / <sub>2</sub>	Rc2	Rc1 <sup>1</sup> / <sub>2</sub>	Rc2
	R气口	—		Rc2	
有效横截面积		550mm <sup>2</sup>			
使用流体		空气			
注 油		需要〔(无添加剂透平油 ISO VG32) 同等产品〕			
工作压力范围		0.2~1.0MPa			
耐 压 力		1.5MPa			
响 应 时 间		60ms以下			
工作温度范围		-10~+50°C(周围温度及流体温度, 但无冻结)			
手 动 方 式		推入式			
安 装 方 向		任意			
重 量 (kg)		4		3.5	

### 电气规格

额 定 电 压	DC24V	AC100V (DC100V)	AC200V
容许电压范围	额定电压的±10%		
起动电流 50/60Hz	—	90mA (-)	50mA
保持电流 50/60Hz	390mA	90mA (100mA)	50mA
消耗功率 50/60Hz	9.4W	9.0VA (10W)	10VA
容许电路泄漏电流值	19mA以下	8.5mA以下	5mA以下
绝 缘 等 级	B类		
接线部保护构造	相当于IP65 (DIN插座式)		
接 线 方 式	导线式(2000mm)、终端式、DIN插座式		
导 线 颜 色	白: + / 黑: -	蓝	红

### 型号记号

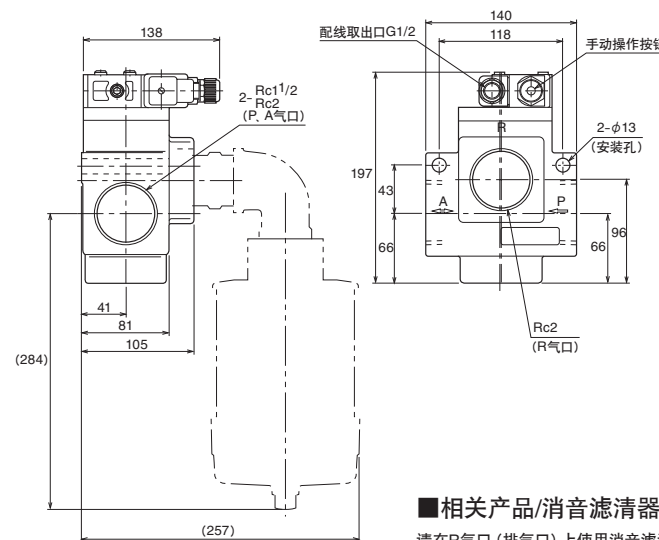
2 GC - 40 E - 10 - S4

① ② ③ ④

### 标记说明

①	通数	④	螺线管种类	
			L1 导线式	S4 DIN插座式(配线口G <sup>1</sup> / <sub>2</sub> )
②	2 二通	③	SO DIN插座式(带橙色指示灯Pg11)	注) DC12V不带指示灯。
	3 三通		SG DIN插座式(带绿色指示灯Pg11)	
	连接口径		T1 终端式	
③	40 Rc1 <sup>1</sup> / <sub>2</sub>	④	TO 终端式(带橙色指示灯)	
	50 Rc2		TG 终端式(带绿色指示灯)	
	电压			
	10 AC100V 50/60Hz			
	11 AC110V 50/60Hz			
	12 DC12V			
	20 AC200V 50/60Hz			
	22 AC220V 50/60Hz			
	24 DC24V			

### 2GC、3GC

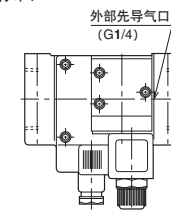


### ■相关产品/消音滤清器

请在R气口(排气口)上使用消音滤清器。  
可进行排气消音及油雾分解, 构建舒适的作业环境。  
左图假想线为安装了MFC2-40后的尺寸。  
详情请参见控制设备。

### 外部先导方式

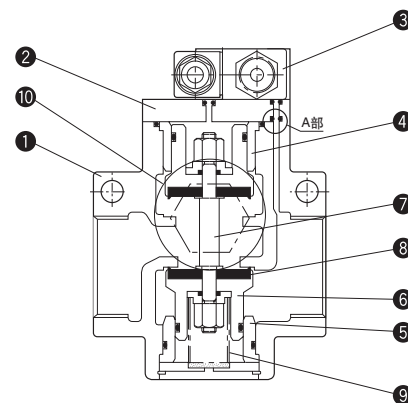
通过塞住内部构造图中的A部后从外部先导气口供气, 即变为外部先导方式。(非标准)



- 注1) 2GC(二通阀)为采用插塞塞住3GC(三通阀)R气口后的阀。  
注2) 标准为内部先导方式, 外部先导方式需采用插塞塞住。

### 内部构造图

### 2GC、3GC通用



### 部件表

No.	名 称	材 质
①	本 体	铝合金铸件
②	盖 板	铝
③	电 磁 阀	—
④	套 筒	铝
⑤	套 筒	铝
⑥	活 塞	合成树脂
⑦	芯 轴	机械结构用碳素钢
⑧	衬 垫	丁腈橡胶
⑨	弹 簧	钢琴丝
⑩	插 塞	注) 仅2GC