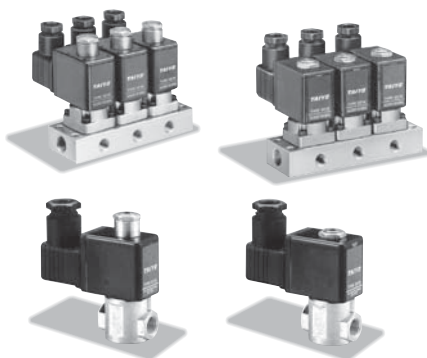


二、三通提升型SH阀

- 连接口径: G1/4
- 有效横截面积
二通: 2.53mm²、4.22mm²
三通: 2.53mm²
- 二通常闭型备有高压规格。
- 二、三通常闭型还可使用水、油。



阀规格

项目		类型	二通		三通	
			二位常闭	二位常开	二位常闭	二位常开
型号记号 (通用型)	直接型	节流孔φ2.0	2AC-08E20	2AP-08E20	3AC-08E20	3AP-08E20
		节流孔φ3.2	2AC-08E32	-	-	-
歧管用阀	直接型	节流孔φ2.0	2AC-08M20	2AP-08M20	3AC-08M20	3AP-08M20
		节流孔φ3.2	2AC-08M32	-	-	-
型号记号 (高压规格)	直接型	节流孔φ2.0	2AC-08E20-07	-	-	-
		节流孔φ3.2	2AC-08E32-07	-	-	-
歧管用阀	直接型	节流孔φ2.0	2AC-08M20-07	-	-	-
		节流孔φ3.2	2AC-08M32-07	-	-	-
JIS记号	通用型					
	高压规格					
驱动方式			直动式			
连接口径	直接型		P, A气口: G1/4		P, A气口: G1/4 R气口: G1/8	
有效横截面积	节流孔φ2.0		2.53mm ²		2.53mm ²	
	节流孔φ3.2		4.22mm ²		-	
使用流体		空气、水、油 (20cSt以下)	空气	空气、水、油 (20cSt以下)	空气	
工作压力范围 注1)	通用型	节流孔φ2.0	空气: 0~1.0MPa 水: 0~2.0MPa 油: 0~2.0MPa	0~1.0MPa	空气: 0~1.0MPa 水: 0~1.0MPa 油: 0~0.6MPa	0~1.0MPa
		节流孔φ3.2	空气: 0~0.9MPa 水: 0~0.8MPa 油: 0~0.6MPa	-	-	-
	高压规格	节流孔φ2.0	空气: 0~1.0MPa 水: 0~4.0MPa 油: 0~4.0MPa	-	-	-
		节流孔φ3.2	空气: 0~1.0MPa 水: 0~1.5MPa 油: 0~1.2MPa	-	-	-
注		油	不需要(注油亦可, 注油时使用无添加剂透平油1类ISO VG32 同等产品)			
响应时间 ON时/OFF时			25/30ms以下			
工作温度范围			+5~+50°C (周围温度及流体温度)			
手动方式			无			
安装方向			任意			

注1) 使用流体为油时, 请使用粘度20cSt以下的油。

通用型电磁阀电气规格 (HR02线圈)

额定电压	DC24V	AC100V (DC100V)	AC200V
容许电压范围	额定电压的±10%		
起动电流	50/60Hz	—	90mA (-)
保持电流	50/60Hz	390mA	90mA (100mA)
消耗功率	50/60Hz	9.4W	9.0VA (10W)
容许电路泄漏电流值	19mA以下		5mA以下
绝缘等级	B类		
接线部保护构造	相当于IP65 (DIN插座式)		
接线方式	导线式 (2000mm)、终端式、DIN插座式		
导线颜色	白/黑	蓝	红

电路方式	带保护电路	
	DC用	AC用
接线方式	导线式、终端式、DIN插座式	
电压种类	DC用	AC用
电路图		
电路方式	带指示灯、保护电路	
接线方式	终端式、DIN插座式	
电压种类	DC用	AC用
注1) 指示灯	发光二极管 (LED): ON时点亮	氛灯: ON时点亮
电路图		

注1) 指示灯颜色有橙色和绿色两种。

高压规格电磁阀电气规格 (HR07线圈)

额定电压	DC24V	AC100V (DC100V)	AC200V
容许电压范围	额定电压的±10%		
起动电流	50/60Hz	—	165mA (-)
保持电流	50/60Hz	710mA	165mA (190mA)
消耗功率	50/60Hz	17W	16.5VA (19W)
容许电路泄漏电流值	71mA以下		10mA以下
绝缘等级	B类		
接线部保护构造	相当于IP65 (DIN插座式)		
接线方式	导线式 (2000mm)、终端式、DIN插座式		
导线颜色	白/黑	蓝	红
电路	与上述通用型电磁阀的电路相同		

歧管规格

名称	单一歧管		
型号	M0806-※※3AC	M0806-※※2AC	M0806-※※2AC07
最大联数	10联		
联数	2、3、4、5、6、7、8、9、10		
排气方式	阀单独排气		
连接口径	P	G1/4	
	A	G1/8	
配管规格	侧面配管		
可配置阀	3AP-08M20	2AC-08M20	2AC-08M20-07
	3AC-08M20	2AC-08M32	2AC-08M32-07
	2AP-08M20		
密封板	M0806-AS		

阀重量

单位: kg

项目	类型	二通		三通		
		二位		二位		
		常闭	常开	常闭	常开	
型号记号 (通用型)	直接型	节流孔φ2.0	2AC-08E20	2AP-08E20	3AC-08E20	3AP-08E20
		节流孔φ3.2	2AC-08E32	-	-	-
	歧管用阀	节流孔φ2.0	2AC-08M20	2AP-08M20	3AC-08M20	3AP-08M20
		节流孔φ3.2	2AC-08M32	-	-	-
型号记号 (高压规格)	直接型	节流孔φ2.0	2AC-08E20-07	-	-	-
		节流孔φ3.2	2AC-08E32-07	-	-	-
	歧管用阀	节流孔φ2.0	2AC-08M20-07	-	-	-
		节流孔φ3.2	2AC-08M32-07	-	-	-
重量	通用型	0.35	0.35	0.35	0.35	
	高压规格	0.35	-	-	-	

歧管重量

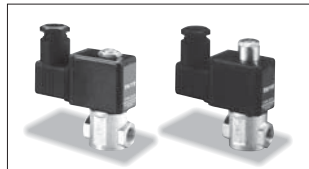
单位: kg

种类	型号	联数									
		2联	3联	4联	5联	6联	7联	8联	9联	10联	
单一歧管	M0806-※※2AC	0.17	0.25	0.32	0.40	0.47	0.55	0.62	0.70	0.77	
	M0806-※※3AC										
	M0806-※※2AC07	0.23	0.33	0.43	0.53	0.64	0.74	0.84	0.94	1.04	

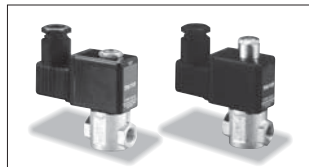
• 请在歧管重量中加算阀重量。

阀单体订购形式

二通阀 (连接口径: G1/4)



三通阀 (连接口径: G1/4)



2A C - 08 E 20 - 10 S4 - 07

3A C - 08 E 20 - 10 S4

切换方式

通数	标记	切换方式
二通	C	常闭
	P	常开
三通	C	常闭
	P	常开

连接口径

标记	A气口
08	G1/4

安装方式

标记	安装方式
E	直接型

标记	节流孔口径
20	φ 2.0mm
32	φ 3.2mm

注) 节流孔口径
φ 3.2 (32) 仅限
二通常闭型。选配件
接线方式
电压/驱动方式选配件
接线方式

电压

标记	电压
12	DC12V
24	DC24V
10	AC100V 50/60Hz DC100V
20	AC200V 50/60Hz
11	AC110V 50/60Hz DC110V
22	AC220V 50/60Hz

注1) 高压规格 (-07) 无DC12V (12)。

接线方式

标记	接线方式
L1	导线式/2000mm
S4	DIN插座式/配线口: G1/2
SO	DIN插座式/配线口: Pg11 (注1) 带橙色指示灯 (注2)
SG	DIN插座式/配线口: Pg11 (注1) 带绿色指示灯 (注2)
T1	终端式
TO	终端式/带橙色指示灯 (注2)
TG	终端式/带绿色指示灯 (注2)

注1) 配线口; Pg11为采用DIN40430标准的螺纹尺寸。
注2) DC12V不附带。

选配件

标记	选配件
无	无
07	高压规格

注) 高压规格 (07) 仅限二通常闭型。

歧管订购形式

• 单一歧管型号

M0806 - 06 2AC

• 联数

标记	联数
02	2联
03	3联
04	4联
05	5联
06	6联
07	7联
08	8联
09	9联
10	10联

• 适用系列

标记	适用系列
2AC	2AC-08M20
	2AC-08M32
3AC	3AC-08M20
	2AP-08M20
2AC07	2AC-08M20-07
	2AC-08M32-07

注) • 订购单品时, 附带
安装螺栓。

• 歧管用阀型号

二通阀

2A C - 08M 20 - 10 S4

三通阀

3A C - 08M 20 - 10 S4

注) • 详情请参见阀单体订购形式。
• 订购单品时, 附带垫圈。

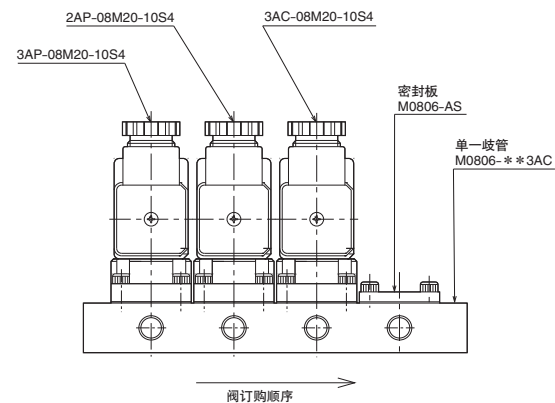
• 密封板 (SZZ)

M0806-AS

注) • 订购单品时, 附带垫圈和安装螺栓。

订购方法

• 单一歧管



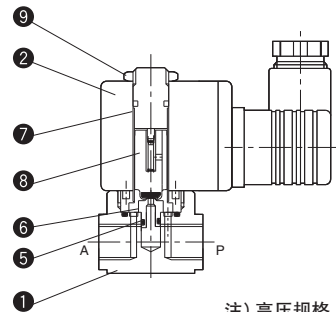
歧管型号	数量
M0806-043AC	1
阀型号	数量
3AP-08M20-10S4	1
2AP-08M20-10S4	1
3AC-08M20-10S4	1
M0806-AS	1

内部构造图

二通阀/直接型

2AC-08E20 (-07)

(常闭)

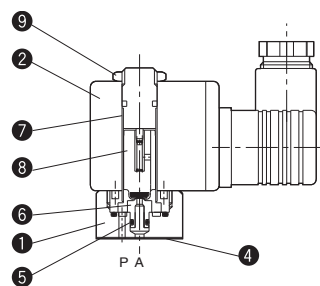


注) 高压规格 (-07) 时, 线圈部分变为HR07。

二通阀/歧管用阀

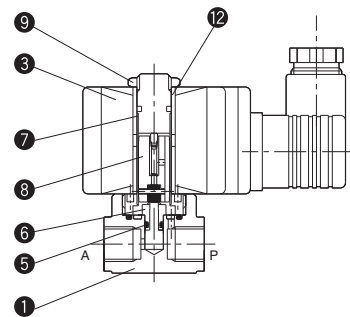
2AC-08M20 (-07)

(常闭)



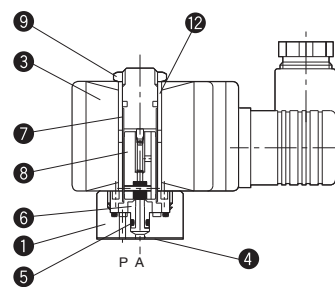
2AC-08E32-07

(常闭)



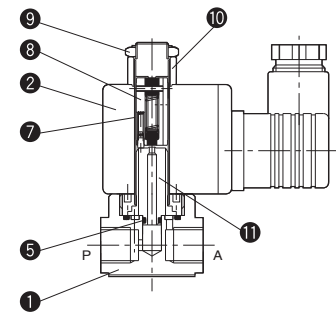
2AC-08M32-07

(常闭)



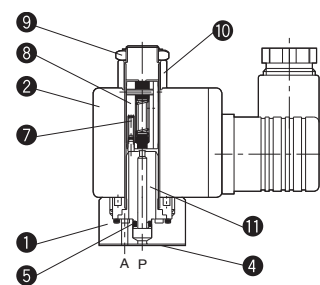
2AP-08E20

(常开)



2AP-08M20

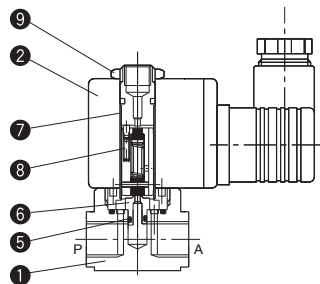
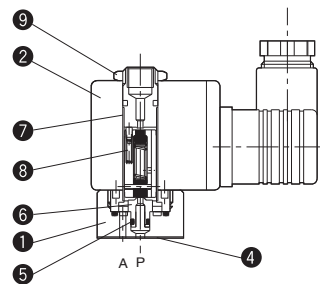
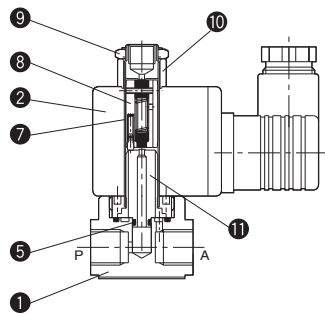
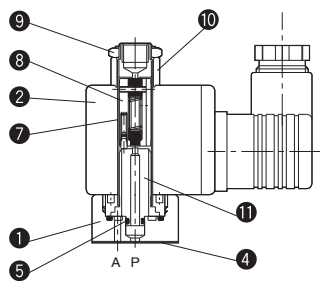
(常开)



部件表

No.	名称	材质
①	本体	铜合金
②	线圈	HR02线圈
③	线圈	HR07线圈
④	衬垫	丁腈橡胶
⑤	O形环	丁腈橡胶
⑥	阀座	不锈钢
⑦	磁铁管	不锈钢
⑧	柱塞	磁性材料
⑨	螺母	铜合金
⑩	衬套	铜合金
⑪	固定铁芯	磁性材料
⑫	管	SPC

内部构造图

三通阀/直接型
3AC-08E20
(常闭)三通阀/歧管用阀
3AC-08M20
(常闭)3AP-08E20
(常开)3AP-08M20
(常开)

部件表

No.	名称	材质
①	本体	铜合金
②	线圈	HR02线圈
④	衬垫	丁腈橡胶
⑤	O形环	丁腈橡胶
⑥	阀座	不锈钢
⑦	磁铁管	不锈钢
⑧	柱塞	磁性材料
⑨	螺母	铜合金
⑩	衬套	铜合金
⑪	固定铁芯	磁性材料

维护部件

●线圈单品订购形式

注) ●不包括安装盖、手动操作按钮等。

HR 02 - 10 S4

●线圈种类

标记	线圈种类
02	通用型
07	高压规格专用

●电压

标记	电压
12	DC12V
24	DC24V
10	AC100V 50/60Hz DC100V
20	AC200V 50/60Hz
11	AC110V 50/60Hz DC110V
22	AC220V 50/60Hz

注1) 高压规格 (-07) 无DC12V (12)。

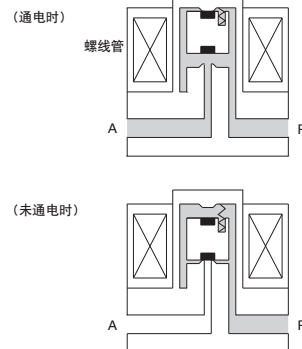
●接线方式

标记	接线方式
L1	导线式 (2000mm)
S4	DIN插座式 (配线口: G1/2)
SO	DIN插座式/配线口: Pg11/带橙色指示灯 注) DC12V不附带。
SG	DIN插座式/配线口: Pg11/带绿色指示灯 注) DC12V不附带。
T1	终端式
TO	终端式/带橙色指示灯 注) DC12V不附带。
TG	终端式/带绿色指示灯 注) DC12V不附带。

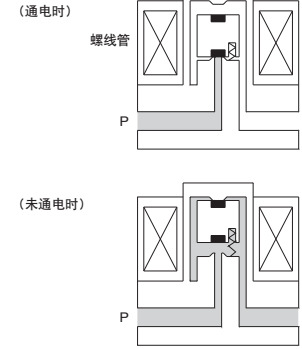
注) 配线口: Pg11为采用DIN40430标准的螺纹尺寸。

工作原理

二通阀

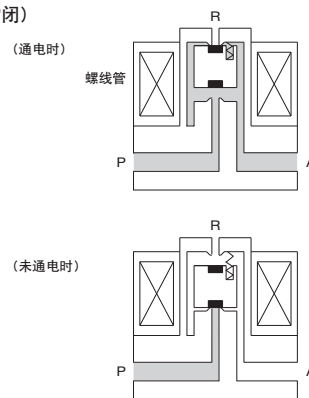
2AC-08E20 (32) 2AC-08E20 (32) -07
2AC-08M20 (32) 2AC-08M20 (32) -07
(常闭)

螺线管通电后, 柱塞将供气阀座 (P气口) 打开, 空气自 P→A 流动。关闭电源后, 柱塞将供气阀座 (P气口) 关闭, A 气口关闭。停电时、电路断路时, 将复位至未通电时的位置。

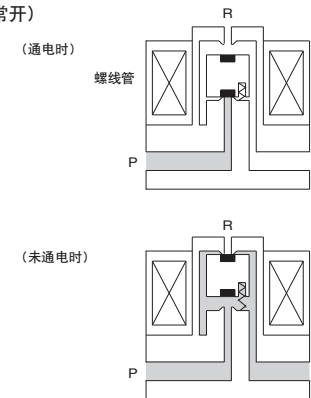
2AP-08E20
2AP-08M20
(常开)

螺线管通电后, 柱塞将供气阀座 (P气口) 关闭, A 气口关闭。关闭电源后, 供给阀座 (P气口) 打开, 空气自 P→A 流动。停电时、电路断路时, 将复位至未通电时的位置。

三通阀

3AC-08E20
3AC-08M20
(常闭)

螺线管通电后, 柱塞将排气阀座 (R气口) 关闭, 空气自 P→A 流动。关闭电源后, 柱塞将供气阀座 (P气口) 关闭, 自 A→R 排气。停电时、电路断路时, 将复位至未通电时的位置。

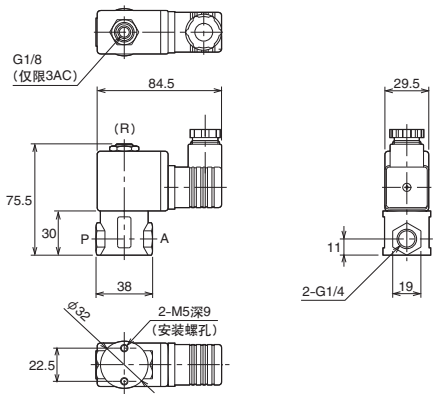
3AP-08E20
3AP-08M20
(常开)

螺线管通电后, 柱塞将供气阀座 (P气口) 关闭, 自 A→R 排气。关闭电源后, 柱塞将排气阀座 (R气口) 关闭, 空气自 P→A 流动。停电时、电路断路时, 将复位至未通电时的位置。

通用型电磁阀

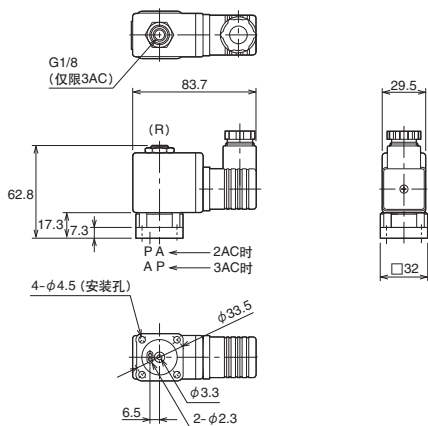
直接型

- 2AC-08E20 (二通常闭)
- 2AC-08E32 (二通常闭)
- 3AC-08E20 (三通常闭)



歧管用阀

- 2AC-08M20 (二通常闭)
- 2AC-08M32 (二通常闭)
- 3AC-08M20 (三通常闭)

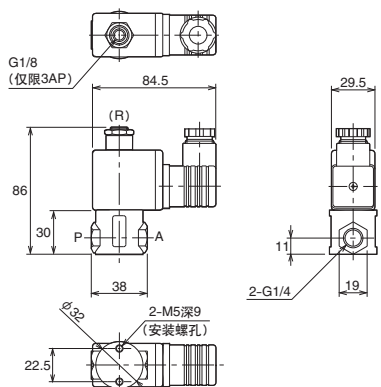


SH阀

2A※/3A※

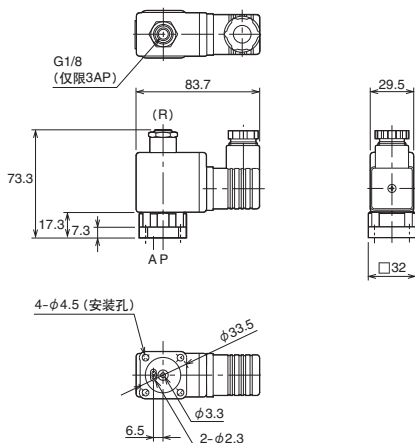
直接型

- 2AP-08E20 (二通常开)
- 3AP-08E20 (三通常开)



歧管用阀

- 2AP-08M20 (二通常开)
- 3AP-08M20 (三通常开)

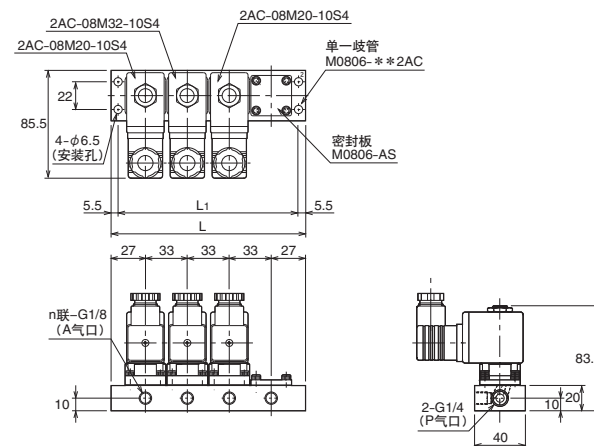


SH阀

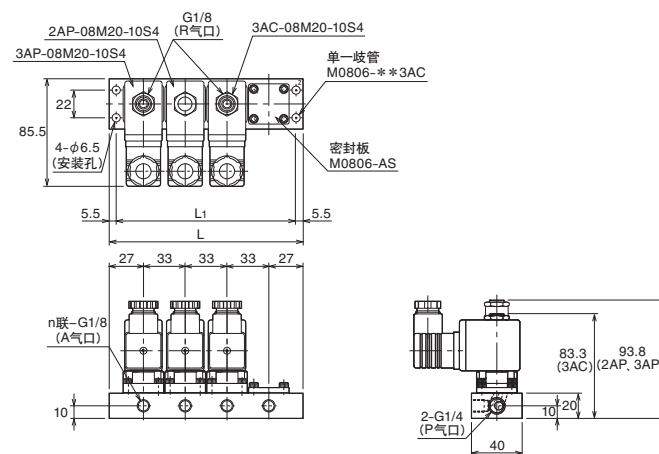
2A※/3A※

通用型电磁阀

- 单一歧管/M0806-※※2AC
- 2AC用



- 单一歧管/M0806-※※3AC
- 3AC, 2AP, 3AP用

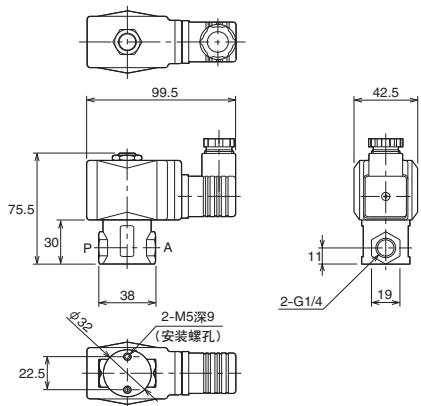


尺寸表

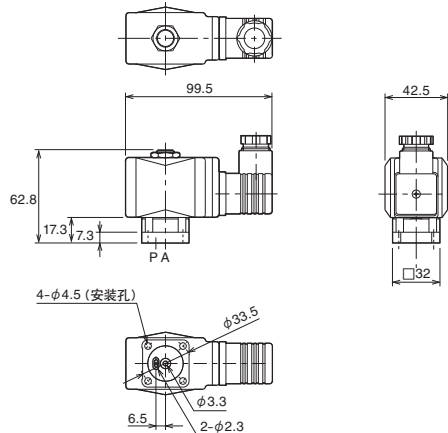
单一歧管型号	联数 n 尺寸标记	2	3	4	5	6	7	8	9	10
		02	03	04	05	06	07	08	09	10
M0806-※※2AC	L	87	120	153	186	219	252	285	318	351
M0806-※※3AC	L ₁	76	109	142	175	208	241	274	307	340

高压规格电磁阀

直接型
2AC-08E20-07 (二通常闭)
2AC-08E32-07 (二通常闭)



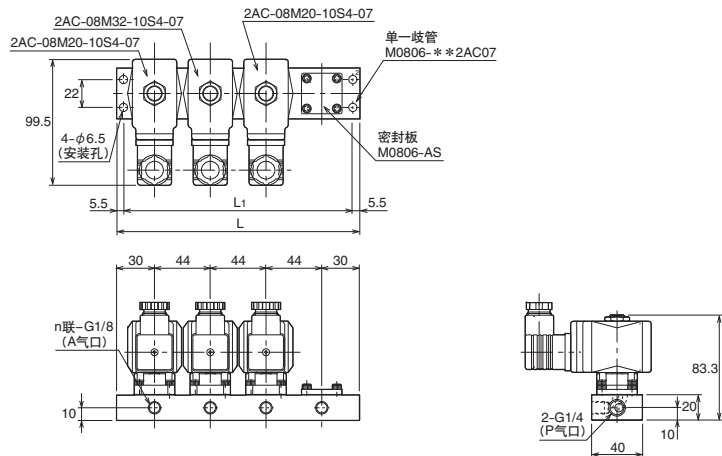
歧管用阀
2AC-08M20-07 (二通常闭)
2AC-08M32-07 (二通常闭)



SH阀

2A※/3A※

单一歧管/M0806-※*2AC07

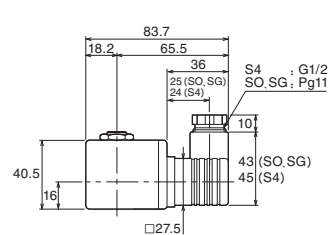


尺寸表

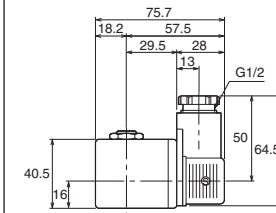
单一歧管型号	联数n 尺寸标记	2	3	4	5	6	7	8	9	10
		联数标记	02	03	04	05	06	07	08	09
M0806-※*2AC07	L	104	148	192	236	280	324	368	412	456
	L1	93	137	181	225	269	313	357	401	445

接线部 (HR02线圈)

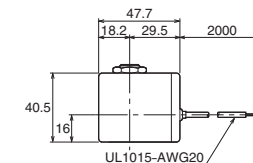
DIN插座式
(S4, SO, SG)



终端式
(T1, TO, TG)



导线式 (L1)

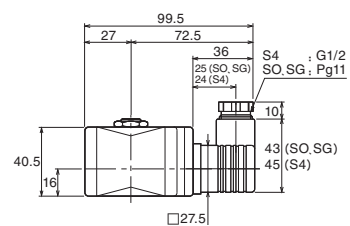


SH阀

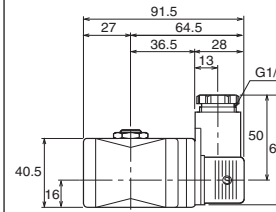
2A※/3A※

接线部 (HR07线圈)

DIN插座式
(S4, SO, SG)



终端式
(T1, TO, TG)



导线式 (L1)

