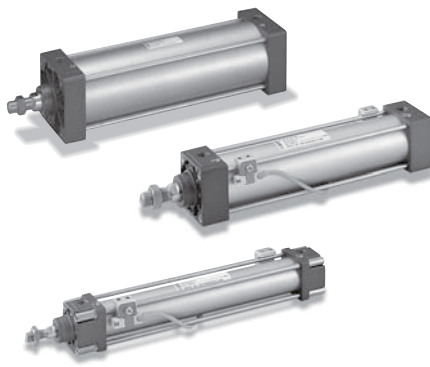


## 丰富的全机型改良。

- 采用新型缓冲阀。
- 缓冲装置采用浮动缓冲垫。
- 采用大型烧结合油轴承。
- 活塞杆罩和缸头盖采用配合凸台。
- 活塞杆尺寸采用日本国内通用尺寸。
- 活塞杆密封垫、活塞密封垫采用JPAS标准。



## 气缸规格/标准型

结构	复动型单活塞杆		复动型双活塞杆	
	标准型	带阀门型	标准型	带阀门型
种类	10A-6	10A-6V	10A-6D	10A-6VD
系列	10A-6	10A-6V	10A-6D	10A-6VD
缸径 (mm)	φ32 · φ40 · φ50 · φ63 φ80 · φ100 · φ125	φ40 · φ50 · φ63 · φ80 φ100	φ32 · φ40 · φ50 · φ63 φ80 · φ100 · φ125	φ40 · φ50 · φ63 · φ80 φ100
使用流体	空气			
供油	不需要 (也可供油)			
使用压力范围	0.05~1MPa	0.17~0.7MPa	0.1~1MPa	0.17~0.7MPa
耐压力	1.5MPa	1.05MPa	1.5MPa	1.05MPa
注1) 使用速度范围	φ32 : 30~800mm/s φ40~φ125: 30~700mm/s		φ32 : 50~800mm/s φ40~φ125: 50~700mm/s	
使用温度范围	-10~+70℃ (不结冰)	+5~+50℃	-10~+70℃ (不结冰)	+5~+50℃
缓冲装置	两侧带缓冲垫 (带防脱落机构)			
缓冲垫行程 (垫圈的平行部分长度)	φ32 · φ40: 16mm φ50 · φ63: 20mm φ80 · φ100 · φ125: 25mm			
螺纹公差	JIS6g/6H			
行程长度的允许差	250mm以下: $\begin{matrix} +1.0 \\ 0 \end{matrix}$ 251~1000mm: $\begin{matrix} +1.5 \\ 0 \end{matrix}$ 1001mm以上: $\begin{matrix} +2.0 \\ 0 \end{matrix}$			
安装方式	SD · LA · LB · FA · FB CA · CC · CB · TC		SD · LA · LB · FA · TC	
相零 关件	注2) 防尘盖	标准: 尼龙防水布 准标准型: 氯丁橡胶、CONEX		
	顶端配件	带单牙球面轴承 (S形顶端)、单牙 (T形顶端)、双牙 (Y形顶端) 带销、F形接头 (F形顶端)		
	其他	CB用托架、TC用托架		TC用托架

注) 1. 在中间位置设定开关时, 考虑到与负载继电器等的响应速度的关系, 气缸速度应在300mm/s以内。  
2. 防尘盖的Conex是帝人株式会社的注册商标。

**注意** 原10A-5系列的配件单品无法在10A-6系列上安装, 敬请注意。

## 气缸规格/不旋转型

结构	复动型单活塞杆		复动型双活塞杆	
	标准型	带阀门型	标准型	带阀门型
种类	10A-6G	10A-6VG	10A-6GD	10A-6VGD
系列	10A-6G	10A-6VG	10A-6GD	10A-6VGD
缸径 (mm)	φ40 · φ50 · φ63 · φ80 · φ100			
使用流体	空气			
供油	不需要 (也可供油)			
使用压力范围	0.1~1MPa	0.17~0.7MPa	0.15~1MPa	0.17~0.7MPa
耐压力	1.5MPa	1.05MPa	1.5MPa	1.05MPa
注1) 使用速度范围	50~500mm/s			
使用温度范围	-10~+70℃ (不结冰)	+5~+50℃	-10~+70℃ (不结冰)	+5~+50℃
缓冲装置	两侧带缓冲垫 (带防脱落机构)			
缓冲垫行程 (垫圈的平行部分长度)	φ40: 16mm φ50 · φ63: 20mm φ80 · φ100: 25mm			
注3) 旋转角度允许差	φ40: ±1° φ50 · φ63: ±0.8° φ80 · φ100: ±0.5°			
允许扭矩	φ40: 1N · m φ50 · φ63: 3.4N · m φ80 · φ100: 10N · m			
螺纹公差	JIS6g/6H			
行程长度的允许差	250mm以下: $\begin{matrix} +1.0 \\ 0 \end{matrix}$ 251~500mm: $\begin{matrix} +1.5 \\ 0 \end{matrix}$			
安装方式	SD · LA · LB · FA · FB CA · CC · CB · TC		SD · LA · LB · FA · TC	
相零 关件	注2) 防尘盖	标准: 尼龙防水布 准标准型: 氯丁橡胶、Conex		
	顶端配件	单牙 (T形顶端)、双牙 (Y形顶端) 带销		
	其他	CB用托架、TC用托架		CB用托架、TC用托架

注) 1. 在中间位置设定开关时, 考虑到与负载继电器等的响应速度的关系, 气缸速度应在300mm/s以内。  
2. 防尘盖的Conex是帝人株式会社的注册商标。  
3. 旋转角度容差表示行程末端的活塞杆旋转方向的间隙。  
4. 与其他导杆同时使用时, 请使用圆导杆。

## 带阀门型使用阀门规格

额定电压	AC100V		AC200V		DC24V	
使用电压范围 V	90~132		180~264		21.6~26.4	
电流值 (加载额定 电压时)	频率 Hz	50	60	50	60	—
	启动mA(r.m.s)	34	32	17	16	—
	励磁mA(r.m.s)	22	20	11	10	75 (1.8W)
允许电路漏电流值 mA	4		2		4	
绝缘种类	B类					
绝缘电阻 MΩ	100以上					
保护回路	—		续流二极管			
DIN端子	指示灯	黄色	绿色	红色		
	端子编号	No.1, No.2		No.1(-), No.2(+)		
导线式	导线颜色	黄色	白色	黑色(-), 红色(+)		

## 产品体系

单位: mm

结构	机型	φ32	φ40	φ50	φ63	φ80	φ100	φ125
		●	●	●	●	●	●	●
复动型 单活塞杆	标准型 带开关型 10A-6	●	●	●	●	●	●	●
	带阀门型 带电磁阀型 10A-6V	●	●	●	●	●	●	●
复动型 双活塞杆	标准型 带开关型 10A-6D	●	●	●	●	●	●	●
	带阀门型 带电磁阀型 10A-6VD	●	●	●	●	●	●	●
带行程调节 缩回侧	标准型 带开关型 10A-6A2	●	●	●	●	●	●	●
	带阀门型 带电磁阀型 10A-6VA2	●	●	●	●	●	●	●
带行程调节 伸出侧	标准型 带开关型 10A-6A1	●	●	●	●	●	●	●
	带阀门型 带电磁阀型 10A-6VA1	●	●	●	●	●	●	●
双行程 (定制)	单活塞杆 10A-6Q1	●	●	●	●	●	●	●
	双活塞杆 10A-6Q2	●	●	●	●	●	●	●
复动型 单活塞杆	标准型 带开关型 10A-6G	●	●	●	●	●	●	●
	带阀门型 带电磁阀型 10A-6VG	●	●	●	●	●	●	●
复动型 双活塞杆	标准型 带开关型 10A-6GD	●	●	●	●	●	●	●
	带阀门型 带电磁阀型 10A-6VGD	●	●	●	●	●	●	●
带行程调节 缩回侧	标准型 带开关型 10A-6GA2	●	●	●	●	●	●	●
	带阀门型 带电磁阀型 10A-6VGA2	●	●	●	●	●	●	●
带行程调节 伸出侧	标准型 带开关型 10A-6GA1	●	●	●	●	●	●	●
	带阀门型 带电磁阀型 10A-6VGA1	●	●	●	●	●	●	●

标准

不旋转

通用型气压缸  
10A-6

■定制

- 非标准活塞杆顶端螺纹
- 耐热型(120℃以下)
- 非标准缓冲阀位置
- 双行程型
- 低液型
- 铁缸筒型

- 无铜离子型
- 不锈钢活塞杆型

## 重量表

单位: kg

内径 mm	复动型单活塞杆						复动型双活塞杆					
	标准			不旋转			标准			不旋转		
	基本重量		行程加重	基本重量		行程加重	基本重量		行程加重	基本重量		行程加重
	标准型	带阀门型		标准型	带阀门型		标准型	带阀门型		标准型	带阀门型	
φ32	0.57	—	0.00218	—	—	—	0.68	—	0.00306	—	—	—
φ40	0.65	0.89	0.00300	0.65	0.89	0.00276	0.84	1.08	0.00457	0.84	1.08	0.00433
φ50	1.02	1.26	0.00428	1.02	1.26	0.00425	1.35	1.59	0.00673	1.35	1.59	0.00670
φ63	1.36	1.61	0.00515	1.36	1.61	0.00512	1.86	2.11	0.00760	1.86	2.11	0.00757
φ80	2.29	2.54	0.00834	2.29	2.54	0.00810	3.16	3.41	0.01217	3.16	3.41	0.01193
φ100	2.94	3.22	0.01061	2.94	3.22	0.00869	4.22	4.50	0.01612	4.22	4.50	0.01420
φ125	4.43	—	0.01490	—	—	—	9.48	—	0.02240	—	—	—

## 合计重量表

单位: kg

内径 mm	支撑配件重量							托架重量		顶端配件重量			阀门合计重量		
	LA	LB	FA FB	CA	CC	CB	TC	CB用	TC用	单牙 (S形 顶端)	单牙 (T形 顶端)	双牙 (Y形 顶端)	通电时 伸出型 通电时 缩回型	自我 保持型	3位中位 关闭型 3位中位 排气型
φ32	0.14	0.11	0.20	0.12	—	0.19	0.30	0.46	0.44	0.08	0.16	0.22	—	—	—
φ40	0.20	0.13	0.37	0.18	0.38	0.27	0.48	0.70	1.00	0.11	0.16	0.27	0.51	0.59	0.63
φ50	0.32	0.17	0.39	0.26	0.50	0.39	0.55	0.70	1.00	0.20	0.21	0.34	—	—	—
φ63	0.52	0.23	0.53	0.42	0.67	0.48	0.70	0.70	1.00	0.20	0.21	0.34	0.52	0.60	0.64
φ80	0.85	0.38	1.60	1.08	1.76	0.92	1.16	0.72	1.44	0.36	0.62	0.87	0.55	0.63	0.67
φ100	1.28	0.47	2.22	1.39	2.04	1.24	1.53	0.72	1.44	0.36	0.62	0.87	0.55	0.63	0.67
φ125	1.38	0.47	2.87	2.45	—	1.97	3.41	2.81	3.10	—	1.24	1.47	—	—	—

注)带阀门型应根据操作方式,增加阀门累加重量。

## 开关累加重量表

单位: kg

内径	开关		
	AX型		
	线长1.5m	线长5m	连接器式
φ32	0.05	0.13	0.04
φ40			
φ50			
φ63			
φ80			
φ100	0.07	0.14	0.06
φ125			

【计算式】气缸重量(kg)=基本重量+(每1mm行程的累加重量×气缸行程mm)+(开关累加重量×开关数量)  
+支撑配件重量+阀门累加重量

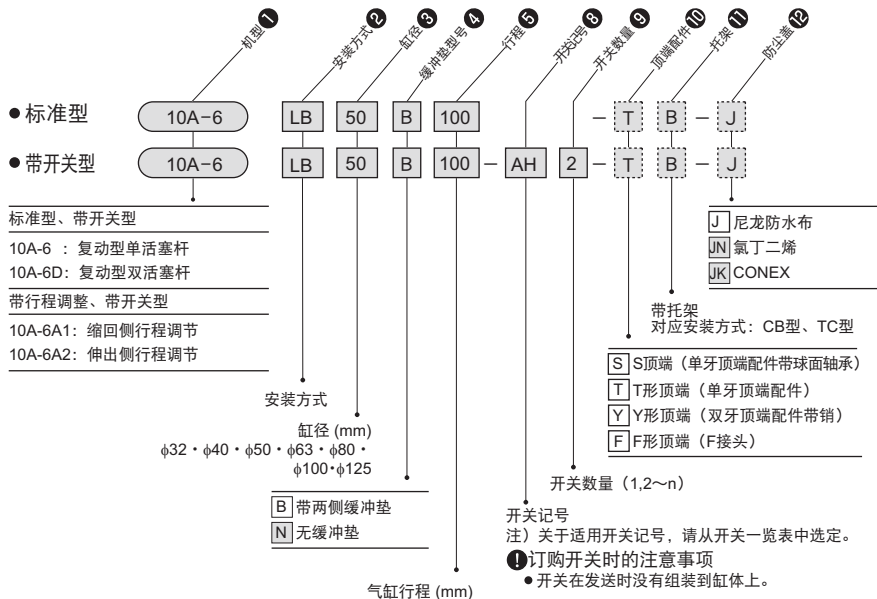
【计算例】标准复动型

带阀门气缸 内径φ80 气缸行程200mm AX215(带5m导线)2个 LB 通电时缩回型  
2.15+(0.00834×200)+(0.13×2)+0.38+0.52=4.978kg

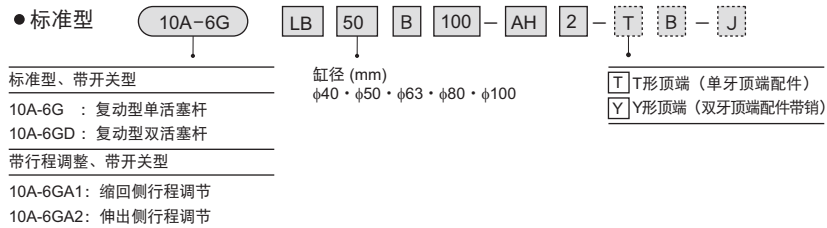
通用型气压缸  
10A-6

### 标准

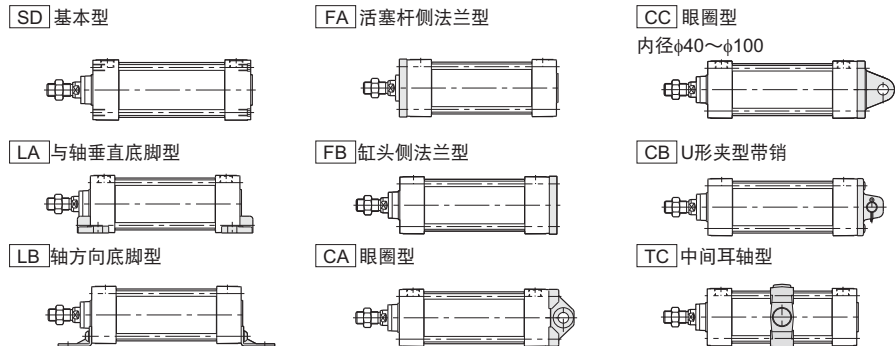
虚线部分不需要的情况下不填写 ■ 准标准品



### 不旋转

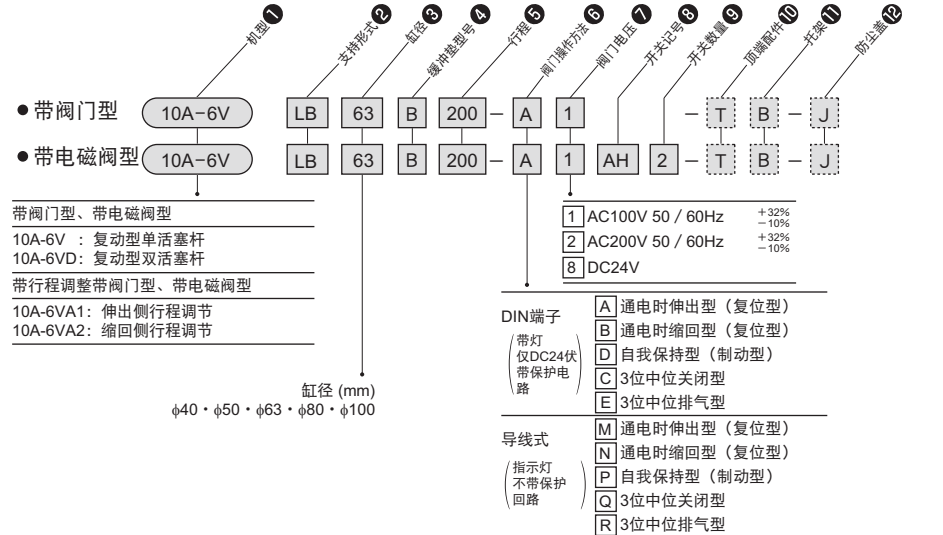


### 安装方式

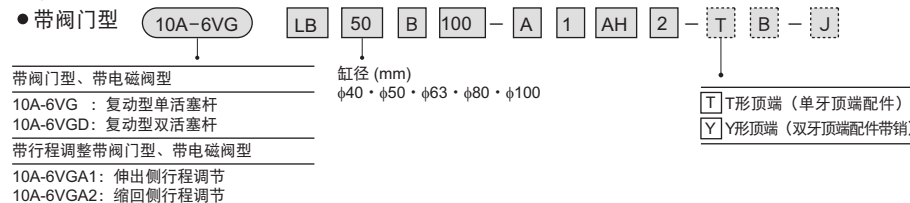


### 标准

虚线部分不需要的情况下不填写 ■ 准标准品



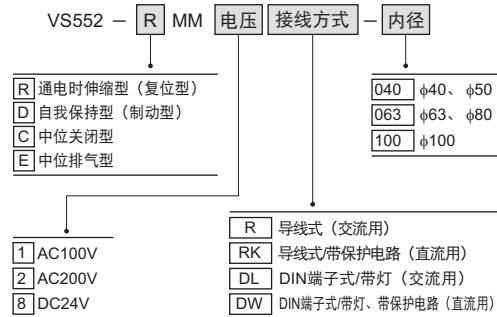
### 不旋转



关于上述以外的型号说明, 请参照标准型。

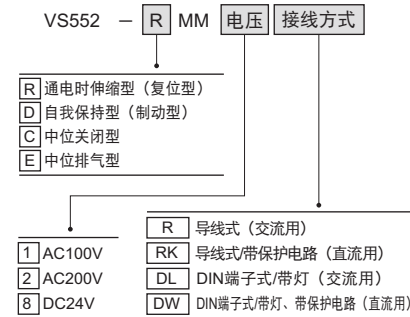
### 带阀门型使用阀门购买型号

#### ● 阀门总成购买型号



注) 阀门总成附带阀门、控速消音器、配管块、接头、金属管 (1米)。阀门和配管块交货时未组装。通电时伸缩根据阀门的组装方向而变化, 敬请注意。

#### ● 阀门单体购买型号



注) 阀门单体附带安装螺栓和垫圈。

## 开关一览表

■ 准标准品

种类	开关记号	负载电压范围	负载电流范围	最大开闭容量	保护回路	指示灯	接线方式	导线长度	适合负载	
有触点	[AF] AX101CE	DC:5~30V AC:5~120V	DC:5~40mA AC:5~20mA	DC: 1.5W AC: 2VA	无	发光二极管 (接通时红色点亮)	0.3mm <sup>2</sup> 2芯外径φ4mm 导线后方取出	1.5m	小型继电器 可编程控制器	
	[AG] AX105CE							5m		
	[AH] AX111CE							1.5m		
	[AJ] AX115CE							5m		
	[AE] AX125CE	DC:30V以下 AC:120V以下	DC:40mA以下 AC:20mA以下	2VA	有	无	4针连接器式 导线后方取出	0.5m		
	[AK] AX11ACE	AC:5~120V	5~20mA					0.5m		
	[AL] AX11BCE	DC:5~30V	5~40mA					1.5W		0.5m
	[AM] AX135CE	AC:90~240V DC:90~240V	5~300mA					B接点输出		有
	[AQ] AX145CE	DC:24~240V AC:24~240V	5~300mA	30VA	有	发光二极管 (接通时红色点亮)	0.3mm <sup>2</sup> 2芯外径φ4mm 导线后方取出	5m		
	无触点	[BE] AX201CE-1	DC:5~30V	5~40mA	—	有	发光二极管 (接通时红色点亮)	0.3mm <sup>2</sup> 2芯外径φ4mm 导线后方取出		1.5m
[BF] AX205CE-1		5m								
[CE] AX211CE-1		1.5m								
[CF] AX215CE-1		5m								
无触点(C/E标准)	[CT] AX211CE-1	DC:5~30V	5~40mA	—	有	发光二极管 (双灯式 红/绿)	0.3mm <sup>2</sup> 2芯外径φ4mm 导线后方取出	1.5m		
	[CU] AX215CE-1							5m		
	[CV] AX21BCE-1							4针连接器式 导线后方取出	0.5m	
	[CW] AZ211CE-1							0.3mm <sup>2</sup> 2芯外径φ4mm 导线上方取出	1.5m	
	[CX] AZ215CE-1							5m		
	[CY] AZ21BCE-1							4针连接器式 导线上方取出	0.5m	

注) ● 在无保护回路的开关中, 如果使用感应负载(继电器等), 请务必在负载上连接保护回路(SK-100)。

- AX135CE的输出逻辑为B接点。活塞检出时开关接点将变为断开(指示灯点亮)。
- 关于各开关的详细规格, 请务必阅读卷末的开关规格栏。
- AX型开关对上述以外的型号也全部可以安装。请参照卷末的开关规格栏。

## ● AX型开关

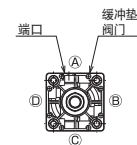
导线式

连接器式



## 订购要领

## ★ 标准规格



- 带两侧缓冲垫
- 端口位置(A)、缓冲阀位置(A)
- 注) ● 关于端口位置(A)和缓冲阀(A)以外的位置指定, 请向本公司咨询。
- 使用带阀门型时, 缸头侧的缓冲阀位置为(B)的位置。

## ★ 准标准制作范围

- 双活杆型、带防尘盖、无缓冲垫
- 活杆杆顶端部位变更(尺寸记号WF、A、KK)
- TC配件的位置变更(尺寸记号PH)
- 注) ● 关于上述以外的规格, 请另行咨询。

## 制作行程界限

单位: mm

内径	复动型单活杆		复动型双活杆	
	圆活杆(标准)	不旋转	圆活杆(标准)	不旋转
φ32	700	—	500	—
φ40	1000	500	800	500
φ50	1500			
φ63			1000	
φ80	—	—		
φ100	—	—		
φ125	—	—		

注) 带阀门型气缸的最小行程为50mm。(但TC型为75mm)

## 开关可安装最小行程

单位: mm

种类	AX型	
	带开关型	带电磁阀型
单个安装	25	50
同一面安装2个	25	50
相对面安装2个	25	50
使用耳轴型(TC型)时	120	120

注) 1. 耳轴(TC)型的最小行程是指耳轴配件处于中心时的情况。

2. ( )内是内径φ80~φ125的最小气缸行程。

## 现货尺寸

单位: mm

内径	行程	现货行程												
		50	75	100	125	150	200	250	300	350	400	450	500	
φ32		○	○	○	○	○	○	○	○	○	○	○	○	○
φ40		○	○	○	○	○	○	○	○	○	○	○	○	○
φ50		○	○	○	○	○	○	○	○	○	○	○	○	○
φ63		○	○	○	○	○	○	○	○	○	○	○	○	○
φ80		○	○	○	○	○	○	○	○	○	○	○	○	○
φ100		○	○	○	○	○	○	○	○	○	○	○	○	○

注) 上表为标准的复动型单活杆式。但TC型除外。

可提供  
10A-6/TA6 内径A CAD/DATA。

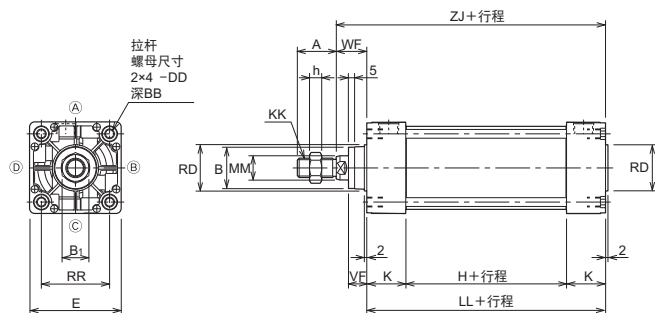
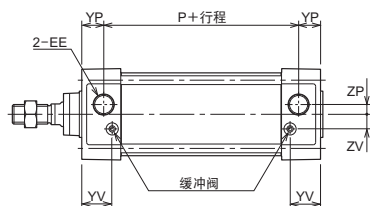
## SD

复动型单活塞杆 标准 10A-6 SD 内径B 行程  
不旋转 10A-6G SD 内径B 行程

● 标准  $\phi 32 \sim \phi 125$



● 不旋转  $\phi 40 \sim \phi 100$



- 本图以外的尺寸请参照SD（基本型）。
- 不旋转型除活塞杆顶端部位以外，均与标准型尺寸相同。
- 关于顶端配件尺寸图，请参照相关零件。
- 开关的安装请参照带开关型尺寸图。
- 阀门的安装请参照阀组尺寸图。

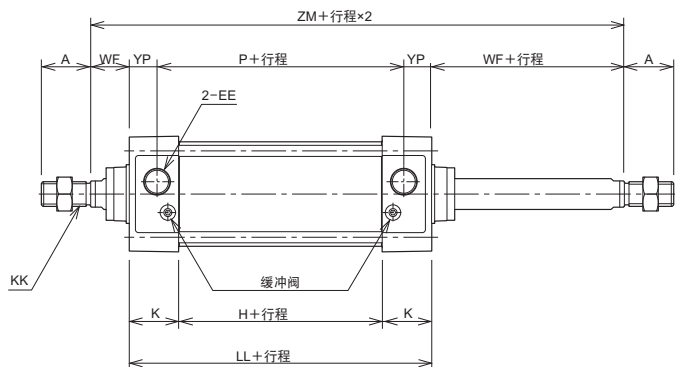
复动型双活塞杆 标准 10A-6 SD 内径B 行程  
不旋转 10A-6G SD 内径B 行程

10A-6/TA6 内径B

● 不旋转 ( $\phi 40 \sim \phi 100$ )



注) 单侧六角活塞杆、  
单侧圆活塞杆。



- 本图以外的尺寸请参照复动型单活塞杆。

## 尺寸表

记号 内径	A	B	B <sub>1</sub>	BB	D	DD	E	EE	H	K	KK	LL	MG
$\phi 32$	22(19)	$\phi 24$	17	14	10	M6×1	□44	Rc1/8	31	31	M10×1.25	93	—
$\phi 40$	24(21)	$\phi 30$	19	14	14	M6×1	□50	Rc1/4	31	31	M12×1.25	93	14
$\phi 50$	32(29)	$\phi 34$	22	14	17	M6×1	□62	Rc1/4	31	31	M16×1.5	93	19
$\phi 63$	32(29)	$\phi 34$	22	14	17	M8×1.25	□75	Rc3/8	32	32	M16×1.5	96	19
$\phi 80$	40(37)	$\phi 39$	27	15	21	M10×1.5	□94	Rc3/8	36	36	M20×1.5	108	23
$\phi 100$	40(37)	$\phi 46$	27	15	26	M10×1.5	□112	Rc1/2	36	36	M20×1.5	108	23
$\phi 125$	54(50)	$\phi 55$	36	15	32	M12×1.75	□136	Rc1/2	42	36	M27×2	114	—

记号 内径	MM	P	RD	RR	VF	WF	YP	YV	ZJ	ZM	ZP	ZV	h
$\phi 32$	$\phi 12$	61	$\phi 26$	□33	15	25	16	25.5	118	143	3	7	6
$\phi 40$	$\phi 16$	57	$\phi 32$	□37	15	25	18	25.5	118	143	4	10	7
$\phi 50$	$\phi 20$	57	$\phi 38$	□47	15	25	18	24	118	143	7	12	10
$\phi 63$	$\phi 20$	60	$\phi 38$	□56	15	25	18	25	121	146	8	12	10
$\phi 80$	$\phi 25$	68	$\phi 44$	□70	21	35	20	29	143	178	11	16	12
$\phi 100$	$\phi 30$	68	$\phi 50$	□84	21	35	20	29	143	178	12	18	12
$\phi 125$	$\phi 35$	74	$\phi 60$	□104	21	35	20	29	149	184	14	20	16

※A尺寸的 ( ) 内数值为螺纹长度尺寸。

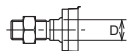
可提供  
10A-6/TA6 内径A CAD/DATA。



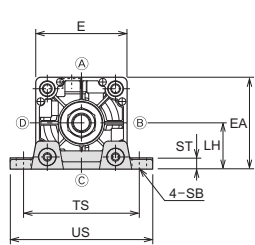
## LA

复动型单活塞杆 标准 10A-6 LA 内径 B 行程  
不旋转 10A-6G LA 内径 B 行程

● 标准  $\phi 32 \sim \phi 125$

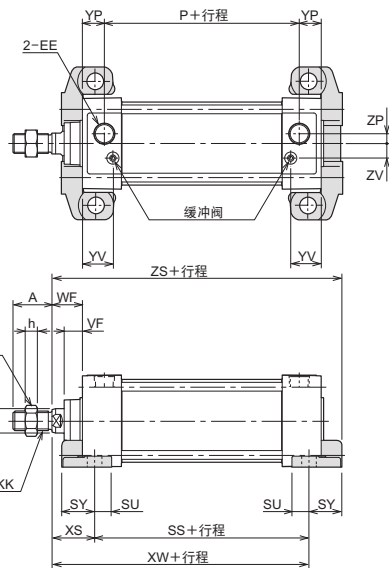


● 不旋转  $\phi 40 \sim \phi 100$



顶端配件用  
锁紧螺母  
对边宽B<sub>1</sub>

六角活塞杆  
对边宽



- 本图以外的尺寸请参照SD（基本型）。
- 不旋转型除活塞杆顶端部位以外，均与标准型尺寸相同。
- 关于顶端配件尺寸图，请参照相关零件。
- 开关的安装请参照带开关型尺寸图。
- 阀门的安装请参照阀组尺寸图。

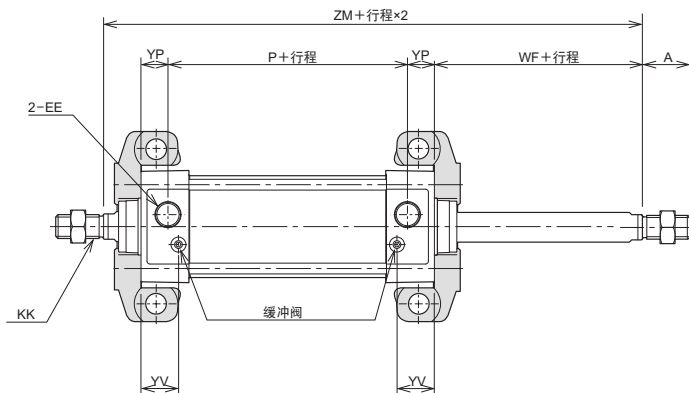
复动型双活塞杆 标准 10A-6 LA 内径 B 行程  
不旋转 10A-6GD LA 内径 B 行程

10A-6/TA6 内径B

● 不旋转 ( $\phi 40 \sim \phi 100$ )



注) 单侧六角活塞杆、  
单侧圆活塞杆。



- 本图以外的尺寸请参照复动型单活塞杆。

## 尺寸表

记号	A	B <sub>1</sub>	D	E	EA	EE	KK	LH	MG	MM	P	SB	SS	ST
内径 $\phi 32$	22(19)	17	10	□44	44	Rc1/8	M10×1.25	22	—	$\phi 12$	61	$\phi 9$	73	8
$\phi 40$	24(21)	19	14	□50	50	Rc1/4	M12×1.25	25	14	$\phi 16$	57	$\phi 12$	73	8
$\phi 50$	32(29)	22	17	□62	62	Rc1/4	M16×1.5	31	19	$\phi 20$	57	$\phi 12$	73	9
$\phi 63$	32(29)	22	17	□75	75.5	Rc3/8	M16×1.5	38	19	$\phi 20$	60	$\phi 12$	76	9
$\phi 80$	40(37)	27	21	□94	94	Rc3/8	M20×1.5	47	23	$\phi 25$	68	$\phi 14$	82	13
$\phi 100$	40(37)	27	26	□112	113	Rc1/2	M20×1.5	57	23	$\phi 30$	68	$\phi 14$	82	14
$\phi 125$	54(50)	36	32	□136	137	Rc1/2	M27×2	69	—	$\phi 35$	74	$\phi 18$	80	18

记号	SU	SY	TS	US	VF	WF	XS	XW	YP	YV	ZM	ZP	ZS	ZV	h
内径 $\phi 32$	14	23	63	81	15	25	35	108	16	25.5	143	3	131	7	6
$\phi 40$	14	23	70	92	15	25	35	108	18	25.5	143	4	131	10	7
$\phi 50$	14	25	83	105	15	25	35	108	18	24	143	7	133	12	10
$\phi 63$	14	27	95	117	15	25	35	111	18	25	146	8	138	12	10
$\phi 80$	18	34	121	147	21	35	48	130	20	29	178	11	164	16	12
$\phi 100$	18	38	140	168	21	35	48	130	20	29	178	12	168	18	12
$\phi 125$	21	46	175	213	21	35	52	132	20	29	184	14	178	20	16

※A尺寸的 ( ) 内数值为螺纹长度尺寸。

可提供  
10A-6/TA6内径A CAD/DATA。



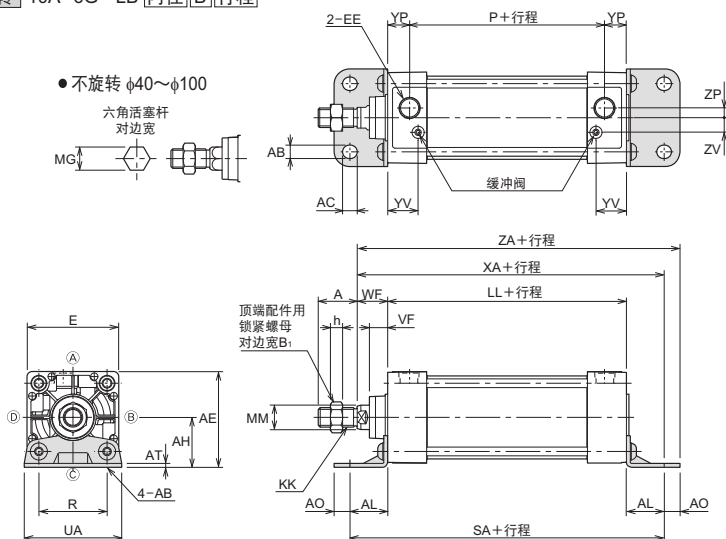
## LB

复动型单活塞杆 标准 10A-6 LB 内径 B 行程  
不旋转 10A-6G LB 内径 B 行程

● 标准  $\phi 32 \sim \phi 125$



● 不旋转  $\phi 40 \sim \phi 100$



- 本图以外的尺寸请参照SD（基本型）。
- 不旋转型除活塞杆顶端部位以外，均与标准型尺寸相同。
- 关于顶端配件尺寸图，请参照相关零件。
- 开关的安装请参照带开关型尺寸图。
- 阀门的安装请参照阀组尺寸图。

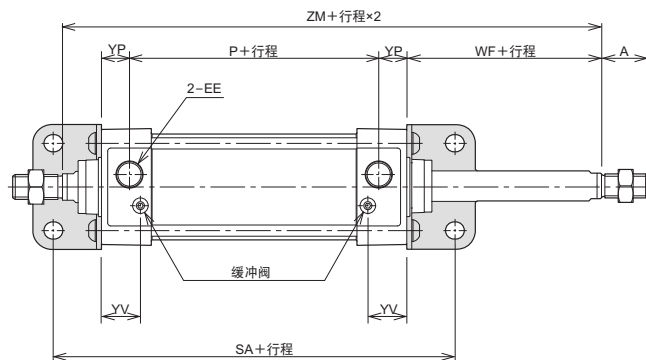
复动型双活塞杆 标准 10A-6D LB 内径 B 行程  
不旋转 10A-6GD LB 内径 B 行程

10A-6/TA6内径B

● 不旋转 ( $\phi 40 \sim \phi 100$ )



注) 单侧六角活塞杆、  
单侧圆活塞杆。



- 本图以外的尺寸请参照复动型单活塞杆。

## 尺寸表

记号	A	AB	AC	AE	AH	AL	AO	AT	B <sub>1</sub>	D	E	EE	H	K	KK
内径 $\phi 32$	22 (19)	9	11	50	28	20.5	9.5	3.2	17	10	□44	Rc1/8	31	31	M10×1.25
$\phi 40$	24 (21)	11	13	55	30	23.5	12.5	3.2	19	14	□50	Rc1/4	31	31	M12×1.25
$\phi 50$	32 (29)	11	13	67.5	36.5	28	12	3.2	22	17	□62	Rc1/4	31	31	M16×1.5
$\phi 63$	32 (29)	11	13	78.5	41	31	13	3.2	22	17	□75	Rc3/8	32	32	M16×1.5
$\phi 80$	40 (37)	14	16	96	49	30	16	4	27	21	□94	Rc3/8	36	36	M20×1.5
$\phi 100$	40 (37)	14	16	113	57	30	16	4	27	26	□112	Rc1/2	36	36	M20×1.5
$\phi 125$	54 (50)	18	20	138	70	35	18	6	36	32	□136	Rc1/2	42	36	M27×2

记号	LL	MG	MM	P	R	SA	UA	VF	WF	XA	YP	YV	ZA	ZM	ZP	ZV	h
内径 $\phi 32$	93	—	$\phi 12$	61	33	134	50	15	25	138.5	16	25.5	148	143	3	7	6
$\phi 40$	93	14	$\phi 16$	57	36	140	57	15	25	141.5	18	25.5	154	143	4	10	7
$\phi 50$	93	19	$\phi 20$	57	47	149	68	15	25	146	18	24	158	143	7	12	10
$\phi 63$	96	19	$\phi 20$	60	56	158	80	15	25	152	18	25	165	146	8	12	10
$\phi 80$	108	23	$\phi 25$	68	70	168	97	21	35	173	20	29	189	178	11	16	12
$\phi 100$	108	23	$\phi 30$	68	84	168	112	21	35	173	20	29	189	178	12	18	12
$\phi 125$	114	—	$\phi 35$	74	104	184	136	21	35	184	20	29	202	184	14	20	16

※A尺寸的 ( ) 内数值为螺纹长度尺寸。



可提供  
10A-6/TA6 内径A CAD/DATA。



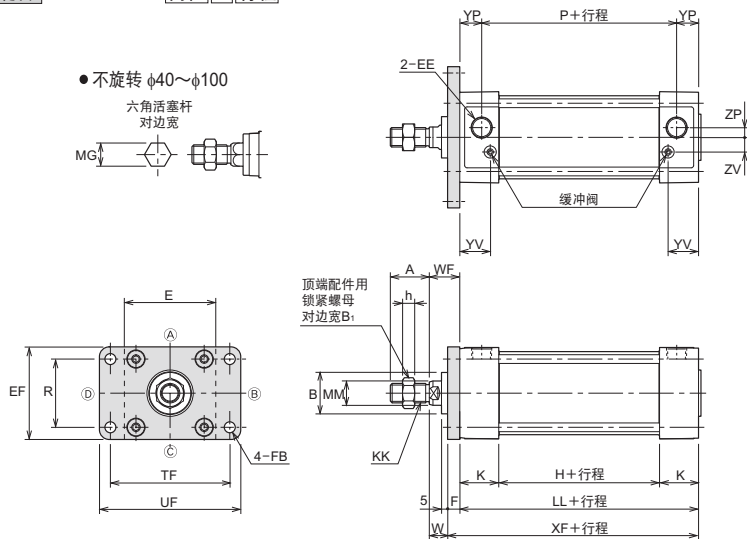
## FA

复动型单活塞杆 标准 10A-6 FA 内径B 行程  
不旋转 10A-6G FA 内径B 行程

● 标准  $\phi 32 \sim \phi 125$



● 不旋转  $\phi 40 \sim \phi 100$



- 本图以外的尺寸请参照SD（基本型）。
- 不旋转型除活塞杆顶端部位以外，均与标准型尺寸相同。
- 关于顶端配件尺寸图，请参照相关零件。
- 开关的安装请参照带开型尺寸图。
- 阀门的安装请参照阀组尺寸图。

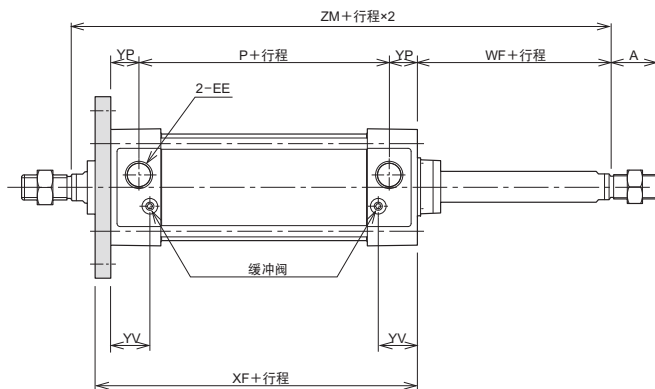
复动型双活塞杆 标准 10A-6D FA 内径B 行程  
不旋转 10A-6GD FA 内径B 行程

10A-6/TA6 内径B

● 不旋转 ( $\phi 40 \sim \phi 100$ )



注) 单侧六角活塞杆、  
单侧圆活塞杆。



- 本图以外的尺寸请参照复动型单活塞杆。

## 尺寸表

记号 内径	A	B	B <sub>1</sub>	D	E	EE	EF	F	FB	H	K	KK	LL
$\phi 32$	22(19)	$\phi 24$	17	10	□44	Rc1/8	47	10	$\phi 7$	31	31	M10×1.25	93
$\phi 40$	24(21)	$\phi 30$	19	14	□50	Rc1/4	52	10	$\phi 7$	31	31	M12×1.25	93
$\phi 50$	32(29)	$\phi 34$	22	17	□62	Rc1/4	65	10	$\phi 9$	31	31	M16×1.5	93
$\phi 63$	32(29)	$\phi 34$	22	17	□75	Rc3/8	76	10	$\phi 9$	32	32	M16×1.5	96
$\phi 80$	40(37)	$\phi 39$	27	21	□94	Rc3/8	95	16	$\phi 12$	36	36	M20×1.5	108
$\phi 100$	40(37)	$\phi 46$	27	26	□112	Rc1/2	115	16	$\phi 12$	36	36	M20×1.5	108
$\phi 125$	54(50)	$\phi 55$	36	32	□136	Rc1/2	138	16	$\phi 14$	42	36	M27×2	114

记号 内径	MG	MM	P	R	TF	UF	W	WF	XF	YP	YV	ZM	ZP	ZV	h
$\phi 32$	—	$\phi 12$	61	33	58	72	15	25	103	16	25.5	143	3	7	6
$\phi 40$	14	$\phi 16$	57	36	70	84	15	25	103	18	25.5	143	4	10	7
$\phi 50$	19	$\phi 20$	57	47	86	104	15	25	103	18	24	143	7	12	10
$\phi 63$	19	$\phi 20$	60	56	98	116	15	25	106	18	25	146	8	12	10
$\phi 80$	23	$\phi 25$	68	70	119	143	19	35	124	20	29	178	11	16	12
$\phi 100$	23	$\phi 30$	68	84	138	162	19	35	124	20	29	178	12	18	12
$\phi 125$	—	$\phi 35$	74	104	168	196	19	35	130	20	29	184	14	20	16

※A尺寸的 ( ) 内数值为螺纹长度尺寸。

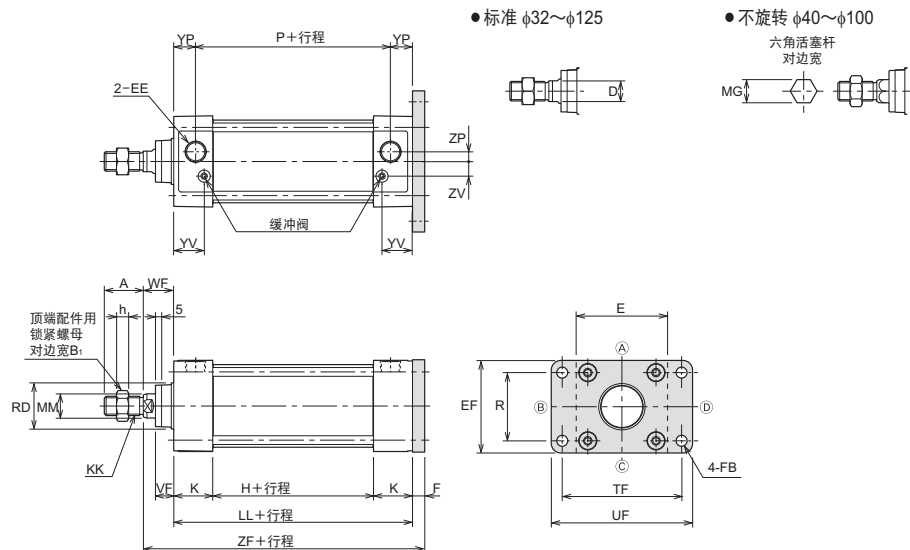


可提供  
10A-6/TA6 内径A CAD/DATA。



## FB

复动型单活塞杆 标准 10A-6 FB 内径B 行程  
不旋转 10A-6G FB 内径B 行程



- 本图以外的尺寸请参照SD（基本型）。
- 不旋转型除活塞杆顶端部位以外，均与标准型尺寸相同。
- 关于顶端配件尺寸图，请参照相关零件。
- 开关的安装请参照带开关型尺寸图。
- 阀门的安装请参照阀组尺寸图。

## 尺寸表

记号	A	B <sub>1</sub>	D	E	EE	EF	F	FB	H	K	KK	LL	MG
内径 $\phi 32$	22(19)	17	10	□44	Rc1/8	47	10	$\phi 7$	31	31	M10×1.25	93	—
$\phi 40$	24(21)	19	14	□50	Rc1/4	52	10	$\phi 7$	31	31	M12×1.25	93	14
$\phi 50$	32(29)	22	17	□62	Rc1/4	65	10	$\phi 9$	31	31	M16×1.5	93	19
$\phi 63$	32(29)	22	17	□75	Rc3/8	76	10	$\phi 9$	32	32	M16×1.5	96	19
$\phi 80$	40(37)	27	21	□94	Rc3/8	95	16	$\phi 12$	36	36	M20×1.5	108	23
$\phi 100$	40(37)	27	26	□112	Rc1/2	115	16	$\phi 12$	36	36	M20×1.5	108	23
$\phi 125$	54(50)	36	32	□136	Rc1/2	138	16	$\phi 14$	42	36	M27×2	114	—

记号	MM	P	R	RD	TF	UF	VF	WF	YP	YV	ZF	ZP	ZV	h
内径 $\phi 32$	$\phi 12$	61	33	$\phi 26$	58	72	15	25	16	25.5	128	3	7	6
$\phi 40$	$\phi 16$	57	36	$\phi 32$	70	84	15	25	18	25.5	128	4	10	7
$\phi 50$	$\phi 20$	57	47	$\phi 38$	86	104	15	25	18	24	128	7	12	10
$\phi 63$	$\phi 20$	60	56	$\phi 38$	98	116	15	25	18	25	131	8	12	10
$\phi 80$	$\phi 25$	68	70	$\phi 44$	119	143	21	35	20	29	159	11	16	12
$\phi 100$	$\phi 30$	68	84	$\phi 50$	138	162	21	35	20	29	159	12	18	12
$\phi 125$	$\phi 35$	74	104	$\phi 60$	168	196	21	35	20	29	165	14	20	16

※A尺寸的（ ）内数值为螺纹长度尺寸。

可提供  
10A-6/TA6 内径A CAD/DATA。



## CA

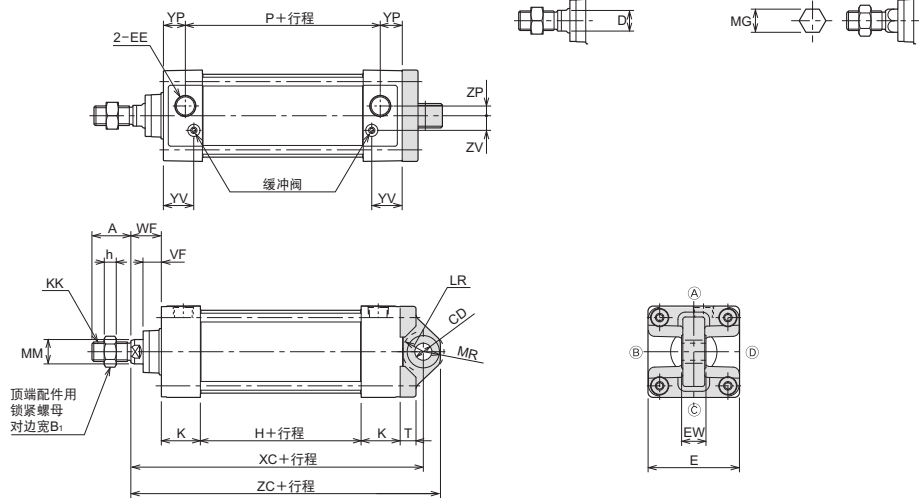
复动型单活塞杆 标准 10A-6 CA 内径 B 行程  
不旋转 10A-6G CA 内径 B 行程

● 内径  $\phi 32 \sim \phi 125$

● 标准  $\phi 32 \sim \phi 125$

● 不旋转  $\phi 40 \sim \phi 100$

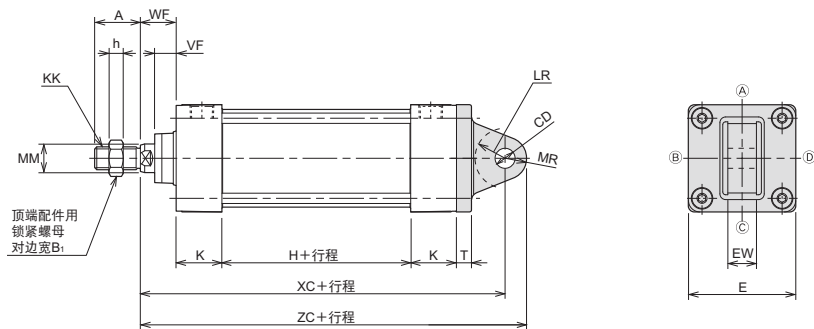
六角活塞杆  
对边宽



## CC

复动型单活塞杆 标准 10A-6 CC 内径 B 行程  
不旋转 10A-6G CC 内径 B 行程

● 内径  $\phi 40 \sim \phi 100$



- 本图以外的尺寸请参照SD（基本型）。
- 不旋转型除活塞杆顶端部位以外，均与标准型尺寸相同。
- 关于顶端配件尺寸图，请参照相关零件。
- 开关的安装请参照带开关型尺寸图。
- 阀门的安装请参照阀组尺寸图。

## 尺寸表

记号 内径	A	B <sub>1</sub>	CD		D	E	EE	EW		H	K	KK	LR		MG
			CA型	CC型				CA型	CC型				CA型	CC型	
$\phi 32$	22(19)	17	$\phi 12H9$	—	10	$\square 44$	Rc1/8	$16^{0}_{-0.070}$	—	31	31	M10×1.25	R16	—	—
$\phi 40$	24(21)	19	$\phi 14H9$	$\phi 14H9$	14	$\square 50$	Rc1/4	$20^{0}_{-0.084}$	$20^{0}_{-0.3}$	31	31	M12×1.25	R17	R21	14
$\phi 50$	32(29)	22	$\phi 14H9$	$\phi 14H9$	17	$\square 62$	Rc1/4	$20^{0}_{-0.084}$	$20^{0}_{-0.3}$	31	31	M16×1.5	R17	R21	19
$\phi 63$	32(29)	22	$\phi 14H9$	$\phi 14H9$	17	$\square 75$	Rc3/8	$20^{0}_{-0.084}$	$20^{0}_{-0.3}$	32	32	M16×1.5	R17	R21	19
$\phi 80$	40(37)	27	$\phi 20H9$	$\phi 20H9$	21	$\square 94$	Rc3/8	$32^{0}_{-0.100}$	$32^{0}_{-0.3}$	36	36	M20×1.5	R25	R25	23
$\phi 100$	40(37)	27	$\phi 20H9$	$\phi 20H9$	26	$\square 112$	Rc1/2	$32^{0}_{-0.100}$	$32^{0}_{-0.3}$	36	36	M20×1.5	R26	R25	23
$\phi 125$	54(50)	36	$\phi 20H9$	—	32	$\square 136$	Rc1/2	$32^{0}_{-0.100}$	—	42	36	M27×2	R30	—	—

记号 内径	MM	MR		P	T		VF	WF	XC		YP	YV	ZC		ZP	ZV	h
		CA型	CC型		CA型	CC型			CA型	CC型			CA型	CC型			
$\phi 32$	$\phi 12$	R16	—	61	8	—	15	25	137	—	16	25.5	150	—	3	7	6
$\phi 40$	$\phi 16$	R17	R14	57	8	11	15	25	137	152	18	25.5	151	166	4	10	7
$\phi 50$	$\phi 20$	R17	R15	57	10	11	15	25	137	152	18	24	151	167	7	12	10
$\phi 63$	$\phi 20$	R17	R15	60	13	11	15	25	140	155	18	25	154	170	8	12	10
$\phi 80$	$\phi 25$	R24	R20	68	18	15	21	35	175	191	20	29	196	211	11	16	12
$\phi 100$	$\phi 30$	R24	R20	68	18	15	21	35	175	191	20	29	195	211	12	18	12
$\phi 125$	$\phi 35$	R25	—	74	21	—	21	35	181	—	20	29	201	—	14	20	16

※A尺寸的（ ）内数值为螺纹长度尺寸。

可提供  
10A-6/TA6 内径A CAD/DATA。



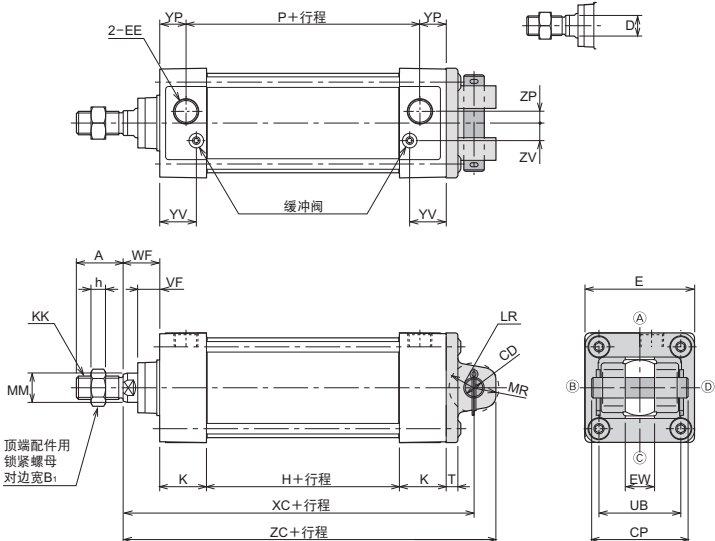
## CB

复动型单活塞杆 标准 10A-6 CB 内径B 行程  
不旋转 10A-6G CB 内径B 行程

●标准  $\phi 32 \sim \phi 125$

●不旋转  $\phi 40 \sim \phi 100$

六角活塞杆  
对边宽



- 本图以外的尺寸请参照SD（基本型）。
- 不旋转型除活塞杆顶端部位以外，均与标准型尺寸相同。
- 关于顶端配件尺寸图，请参照相关零件。
- 开关的安装请参照带开关型尺寸图。
- 阀门的安装请参照阀组尺寸图。

## 尺寸表

记号 内径	A	B <sub>1</sub>	CD	CP	D	E	EE	EW	H	K	KK	LR	MG
$\phi 32$	22(19)	17	$\phi 12 \begin{smallmatrix} H9 \\ F8 \end{smallmatrix}$	46	10	□44	Rc1/8	$16 \begin{smallmatrix} +0.7 \\ -0.5 \end{smallmatrix}$	31	31	M10×1.25	R17	—
$\phi 40$	24(21)	19	$\phi 14 \begin{smallmatrix} H9 \\ F8 \end{smallmatrix}$	58	14	□50	Rc1/4	$20 \begin{smallmatrix} +0.7 \\ -0.5 \end{smallmatrix}$	31	31	M12×1.25	R17	14
$\phi 50$	32(29)	22	$\phi 14 \begin{smallmatrix} H9 \\ F8 \end{smallmatrix}$	66	17	□62	Rc1/4	$20 \begin{smallmatrix} +0.7 \\ -0.5 \end{smallmatrix}$	31	31	M16×1.5	R17	19
$\phi 63$	32(29)	22	$\phi 14 \begin{smallmatrix} H9 \\ F8 \end{smallmatrix}$	66	17	□75	Rc3/8	$20 \begin{smallmatrix} +0.7 \\ -0.5 \end{smallmatrix}$	32	32	M16×1.5	R17	19
$\phi 80$	40(37)	27	$\phi 20 \begin{smallmatrix} H9 \\ F8 \end{smallmatrix}$	78	21	□94	Rc3/8	$32 \begin{smallmatrix} +0.7 \\ -0.5 \end{smallmatrix}$	36	36	M20×1.5	R30	23
$\phi 100$	40(37)	27	$\phi 20 \begin{smallmatrix} H9 \\ F8 \end{smallmatrix}$	78	26	□112	Rc1/2	$32 \begin{smallmatrix} +0.7 \\ -0.5 \end{smallmatrix}$	36	36	M20×1.5	R30	23
$\phi 125$	54(50)	36	$\phi 20 \begin{smallmatrix} H9 \\ F8 \end{smallmatrix}$	78	32	□136	Rc1/2	$32 \begin{smallmatrix} +0.7 \\ -0.5 \end{smallmatrix}$	42	36	M27×2	R30	—

记号 内径	MM	MR	P	T	UB	VF	WF	XC	YP	YV	ZC	ZP	ZV	h
$\phi 32$	$\phi 12$	R15	61	8	33	15	25	137	16	25.5	150	3	7	6
$\phi 40$	$\phi 16$	R15	57	8	45	15	25	137	18	25.5	150	4	10	7
$\phi 50$	$\phi 20$	R17	57	8	53	15	25	137	18	24	152	7	12	10
$\phi 63$	$\phi 20$	R17	60	8	53	15	25	140	18	25	155	8	12	10
$\phi 80$	$\phi 25$	R24	68	11	67	21	35	175	20	29	196	11	16	12
$\phi 100$	$\phi 30$	R24	68	11	67	21	35	175	20	29	196	12	18	12
$\phi 125$	$\phi 35$	R22	74	14	65	21	35	181	20	29	197	14	20	16

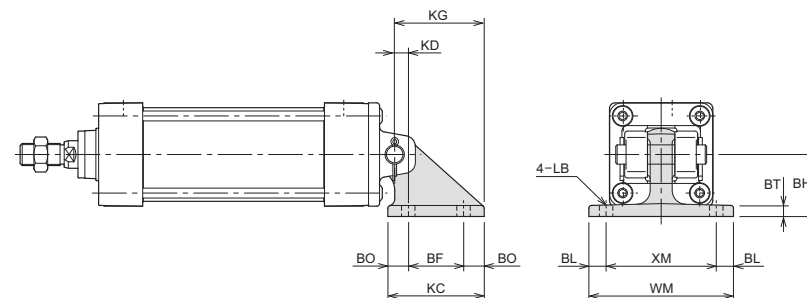
※A尺寸的（ ）内数值为螺纹长度尺寸。

## CB用托架

10A-6/TA6 内径K

## 尺寸表

记号 内径	零件型号	BF	BH	BL	BO	BT	KC	KD	KG	LB	WM	XM
$\phi 32$	BCA-12-A	40	35	10	11.5	8	63	5	56.5	$\phi 9$	85	65
$\phi 40$	BCA-14-A	40	45	12.5	16.5	8	73	10	66.5	$\phi 11$	105	80
$\phi 50$												
$\phi 63$												
$\phi 80$	BCA-20-A	65	60	15	16.5	12	98	5	86.5	$\phi 14$	135	105
$\phi 100$												
$\phi 125$	BCA-20-1-A	77	75	17.5	20	15	117	17.5	114.5	$\phi 18$	145	110



可提供  
10A-6/TA6 内径A CAD/DATA. 

## TC

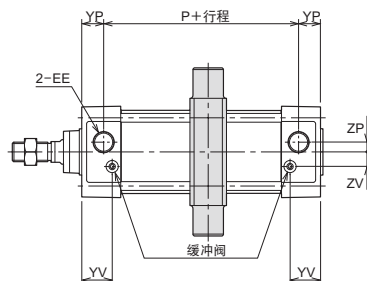
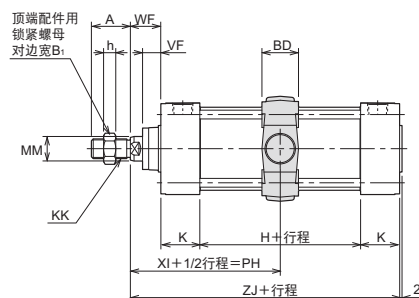
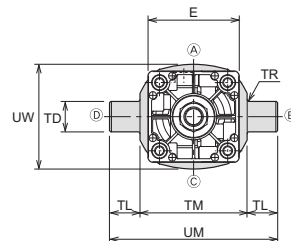
复动型单活塞杆 

标准	10A-6	TC	内径	B	行程
不旋转	10A-6G	TC	内径	B	行程

● 标准  $\phi 32 \sim \phi 125$



● 不旋转  $\phi 40 \sim \phi 100$



- 本图以外的尺寸请参照SD（基本型）。
- 不旋转型除活塞杆顶端部位以外，均与标准型尺寸相同。
- 关于顶端配件尺寸图，请参照相关零件。
- 开关的安装请参照带开关型尺寸图。
- 阀门的安装请参照阀组尺寸图。

复动型双活塞杆 

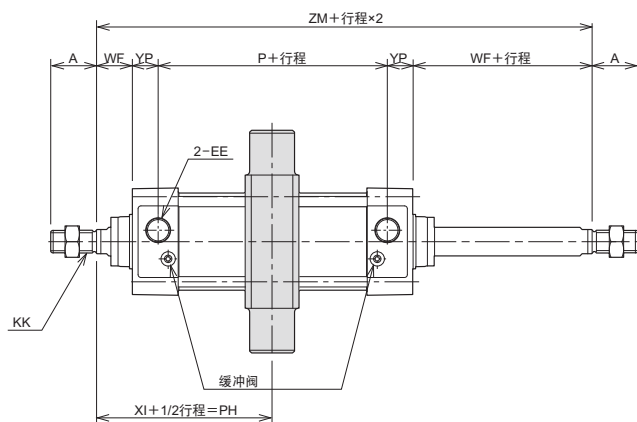
标准	10A-6D	TC	内径	B	行程
不旋转	10A-6GD	TC	内径	B	行程

10A-6/TA6 内径B 

● 不旋转 ( $\phi 40 \sim \phi 100$ )



注) 单侧六角活塞杆、  
单侧圆活塞杆。



- 本图以外的尺寸请参照复动型单活塞杆。

## 尺寸表

记号	A	B <sub>1</sub>	BD	D	E	EE	H	K	KK	MG	MM	P	最小PH	TD
内径 $\phi 32$	22 (19)	17	30	10	□44	Rc1/8	31	31	M10×1.25	—	$\phi 12$	61	71	$\phi 16e9$
$\phi 40$	24 (21)	19	30	14	□50	Rc1/4	31	31	M12×1.25	14	$\phi 16$	57	71	$\phi 25e9$
$\phi 50$	32 (29)	22	30	17	□62	Rc1/4	31	31	M16×1.5	19	$\phi 20$	57	71	$\phi 25e9$
$\phi 63$	32 (29)	22	30	17	□75	Rc3/8	32	32	M16×1.5	19	$\phi 20$	60	72	$\phi 25e9$
$\phi 80$	40 (37)	27	35	21	□94	Rc3/8	36	36	M20×1.5	23	$\phi 25$	68	88.5	$\phi 25e9$
$\phi 100$	40 (37)	27	40	26	□112	Rc1/2	36	36	M20×1.5	23	$\phi 30$	68	91	$\phi 25e9$
$\phi 125$	54 (50)	36	43	32	□136	Rc1/2	42	36	M27×2	—	$\phi 35$	74	92.5	$\phi 25e9$

记号	TL	TM	TR	UM	UW	VF	WF	XI	YP	YV	ZJ	ZM	ZP	ZV	h
内径 $\phi 32$	16	55	R1	87	53	15	25	71.5	16	25.5	118	143	3	7	6
$\phi 40$	25	63	R1.6	113	60	15	25	71.5	18	25.5	118	143	4	10	7
$\phi 50$	25	76	R1.6	126	72	15	25	71.5	18	24	118	143	7	12	10
$\phi 63$	25	88	R1.6	138	87	15	25	73	18	25	121	146	8	12	10
$\phi 80$	25	114	R1.6	164	105	21	35	89	20	29	143	178	11	16	12
$\phi 100$	25	132	R2	182	129	21	35	89	20	29	143	178	12	18	12
$\phi 125$	25	158	R2	208	159	21	35	92	20	29	149	184	14	20	16

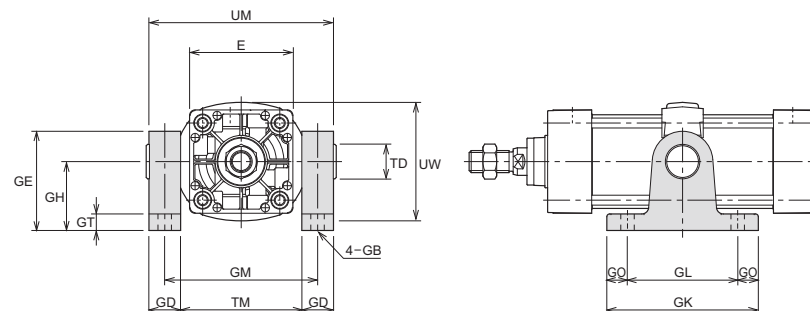
※A尺寸的 ( ) 内数值为螺纹长度尺寸。

## TC用托架

10A-6/TA6 内径K 

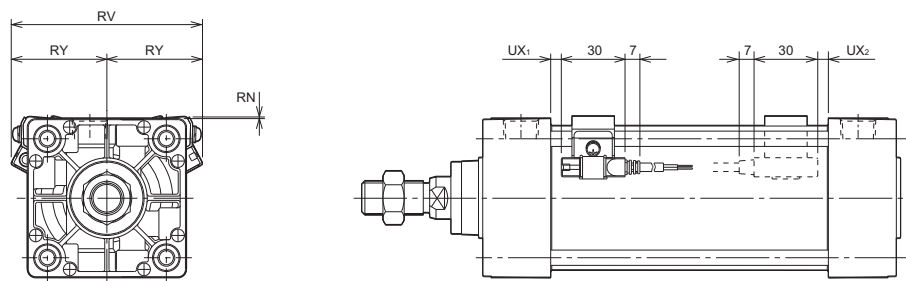
## 尺寸表

记号	零件型号	E	GB	GD	GE	GH	GK	GL	GM	GO	GT	TD	TM	UM	UW
内径 $\phi 32$	BTA-16-A	□44	$\phi 9$	15	56	40	81	60	70	10.5	12	$\phi 16$	55	87	53
$\phi 40$	BTA-25-A	□50	$\phi 12$	23	74	50	111	80	86	15.5	12	$\phi 25$	63	113	60
$\phi 50$		□62	$\phi 12$	23	74	50	111	80	99	15.5	12	$\phi 25$	76	126	72
$\phi 63$		□75	$\phi 12$	23	74	50	111	80	111	15.5	12	$\phi 25$	88	138	87
$\phi 80$	BTA-25-1-A	□94	$\phi 14$	23	92	70	121	85	137	18	14	$\phi 25$	114	164	105
$\phi 100$		□112	$\phi 14$	23	92	70	121	85	155	18	14	$\phi 25$	132	182	129
$\phi 125$	BTA-25-2-A	□136	$\phi 18$	25	116	85	145	105	183	20	27	$\phi 25$	158	208	159



## 带开关型

- AX型开关



## 尺寸表

记号	RY	RV	RN	UX <sub>1</sub>	UX <sub>2</sub>
内径					
φ32	32	64	4	8	4
φ40	36	72	3	8	4
φ50	40	80	2	9	5
φ63	47	94	2	9	5
φ80	52	104	0	11	6
φ100	60	120	0	11	6
φ125	72	144	0	13	9

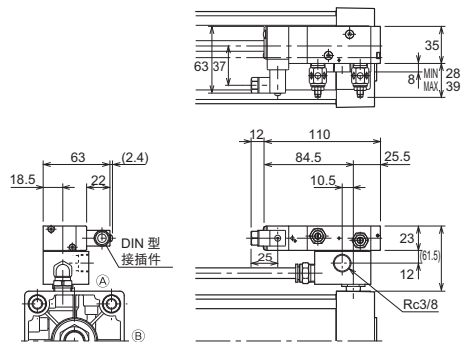
注) UX尺寸是行程末端检测时的开关最佳安装位置。

## 动作范围与滞后

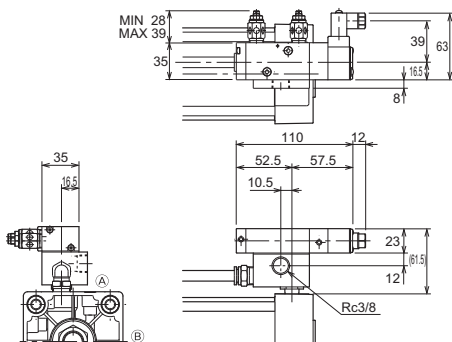
内径	有触点		无触点		
	AX1※※型		AX2※※型		
	动作范围	滞后	动作范围	滞后	
φ32	5~10	1以下	3~6	1以下	
φ40			4~8		
φ50	6~12				
φ63					8~14
φ80					
φ100					
φ125					

## 带阀门型

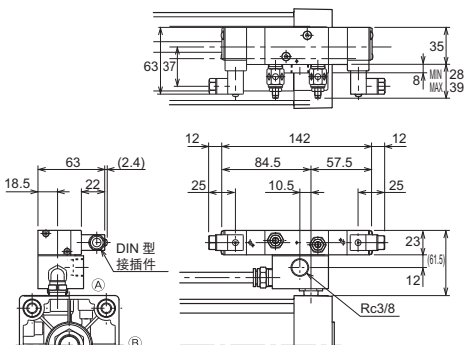
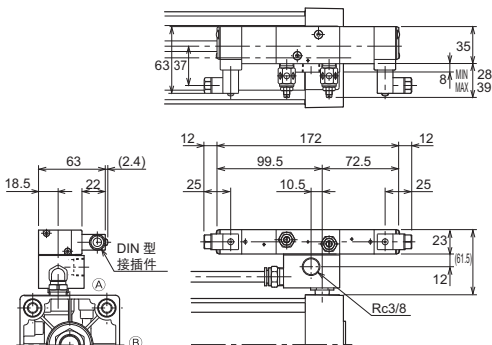
## 通电时伸出型



## 通电时缩回型



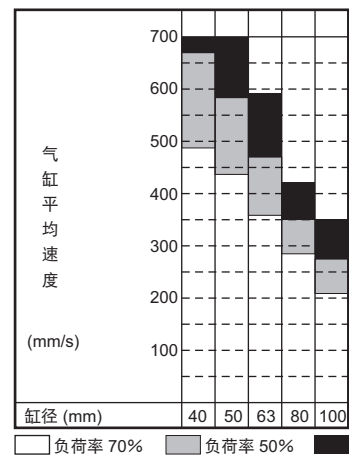
## 自我保持型

3位中位关闭型  
3位中位排气型

- 活塞杆侧缓冲阀的位置为(A)，缸头侧缓冲阀的位置为(B)。
- 气缸本体尺寸请参照各安装方式的外形尺寸图。

## 资料

## 带阀门型气缸的平均速度



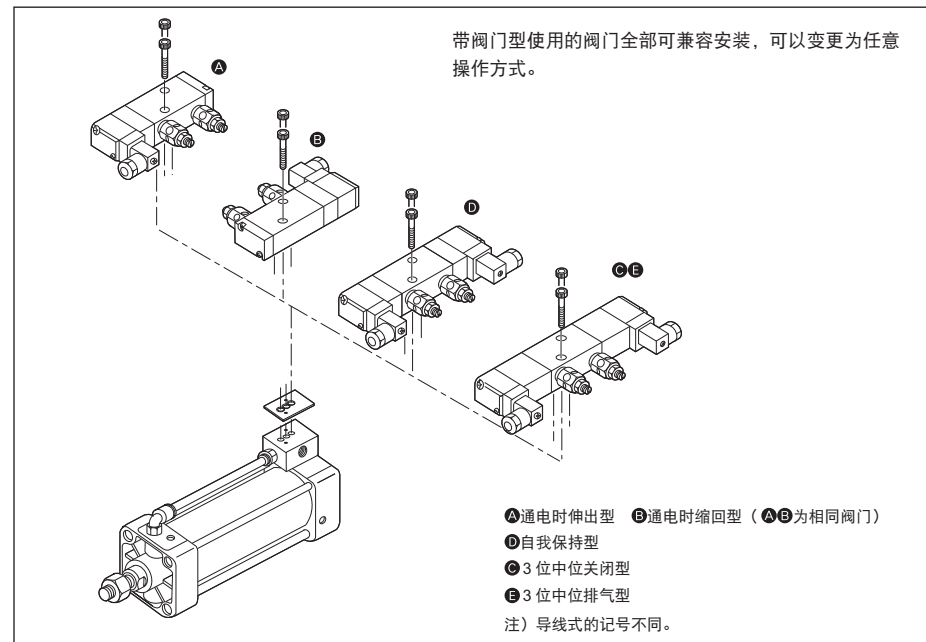
## 设定条件

- 空气压力: 0.5MPa
- 驱动方向: 垂直向上
- 气缸行程: 250mm
- 平均速度: 从气缸开始移动到到达行程末端的平均速度

注意 左表应作为气缸速度的参考标准。  
实际的速度因使用状况而异。  
速度应在使用速度范围内调整使用。

## 使用要领

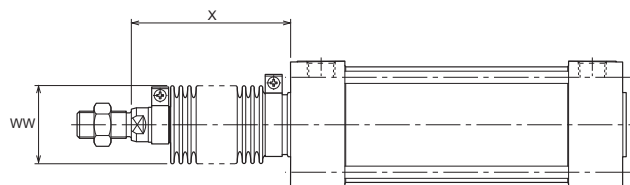
## 阀门组装方法



可提供  
10A-6/TA6内径K CAD/DATA。



## 带防尘盖

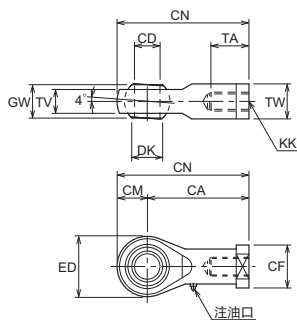


	标准	准标准	
材质	尼龙防水布	氯丁二烯	CONEX
耐热	80℃	100℃	200℃

注) ● Conex 是帝人株式会社的注册商标。  
● 耐热表示防尘盖的耐热温度。  
与缸体的耐热温度不同。  
● 出厂时防尘盖安装在缸体上。

## 顶端配件

- 单牙顶端配件带球面轴承 (S 顶端)



## 尺寸表 / 带防尘盖 (尼龙防水布、氯丁二烯)

记号 内径	WW	X (标准行程)												X (标准行程以外)
		50	75	100	125	150	200	250	300	350	400	450	500	尼龙防水布及氯丁二烯
φ32	φ36	62	70	79	87	95	112	129	145	162	179	195	212	1/3行程+45
φ40	φ41	62	70	79	87	95	112	129	145	162	179	195	212	
φ50	φ47	67	75	84	92	100	117	134	150	167	184	200	217	1/3行程+50
φ63	φ47	67	75	84	92	100	117	134	150	167	184	200	217	
φ80	φ56	68	74	80	87	93	105	118	130	143	155	168	180	1/4行程+55
φ100	φ61	68	74	80	87	93	105	118	130	143	155	168	180	
φ125	φ71	68	74	80	87	93	105	118	130	143	155	168	180	

注) 出现小数部分的零数时请将零数作为1进位。

## 尺寸表 / 带防尘盖 (CONEX)

记号 内径	WW	X (标准行程)												X (标准行程以外)
		50	75	100	125	150	200	250	300	350	400	450	500	Conex
φ32	φ61	70	83	95	108	120	145	170	195	220	245	270	295	1/2行程+45
φ40	φ61	70	83	95	108	120	145	170	195	220	245	270	295	
φ50	φ61	75	88	100	113	125	150	175	200	225	250	275	300	1/2行程+50
φ63	φ61	75	88	100	113	125	150	175	200	225	250	275	300	
φ80	φ61	75	85	95	105	115	135	155	175	195	215	235	255	2/5行程+55
φ100	φ61	75	85	95	105	115	135	155	175	195	215	235	255	
φ125	φ71	75	85	95	105	115	135	155	175	195	215	235	255	

注) 出现小数部分的零数时请将零数作为1进位。

## 尺寸表 / 单牙顶端配件带球面轴承 (S 顶端)

记号 内径	零件型号	CA	CD	CF	CM	CN	DK	ED	GW	KK	TA	TV	TW
φ32	RSA-10-A	43	φ10H9	φ19	14	57	φ12.9	28	14 <sup>0</sup> <sub>-0.1</sub>	M10×1.25	21	10.5	17
φ40	RSA-12-A	50	φ12H9	φ22	16	66	φ15.4	32	16 <sup>0</sup> <sub>-0.1</sub>	M12×1.25	24	12	19
φ50	RSA-16-A	64	φ16H9	φ27	19	83	φ19.4	38	21 <sup>0</sup> <sub>-0.1</sub>	M16×1.5	33	15	22
φ63													
φ80	RSA-20-A	77	φ20H9	φ34	23.5	100.5	φ24.4	47	25 <sup>0</sup> <sub>-0.1</sub>	M20×1.5	40	18	30
φ100													



可提供  
10A-6/TA6 内径K CAD/DATA。

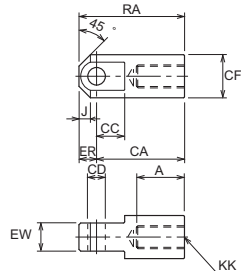
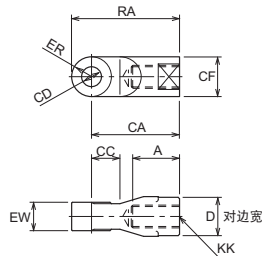


### 顶端配件

#### ●单牙顶端配件 (T形顶端)

φ32 ~ φ100

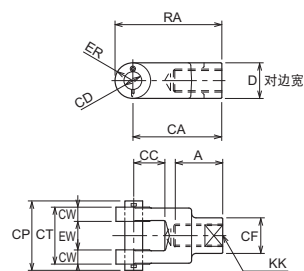
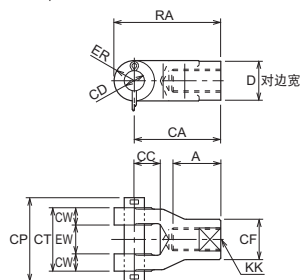
φ125



#### ●双牙顶端配件 (Y形顶端) 带销

φ32 ~ φ100

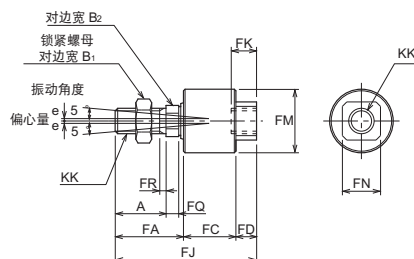
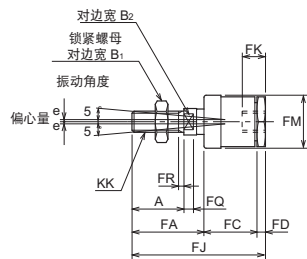
φ125



#### ●F接头 (F形顶端)

φ32

φ40 ~ φ125



注) F接头拧入套筒的拧入量请勿超过螺纹直径的相同尺寸 (拧入并接触后, 往回拧 1~2 圈, 然后用锁紧螺母固定。)  
拧入过多可能导致运转故障。

- 请勿与 CA、CB、CC、TC 一同使用。

### 尺寸表 / 单牙顶端配件 (T形顶端)

记号 内径	零件型号	A	CA	CC	CD	CF	D	ER	EW	J	KK	RA
φ32	RTA-10-A	23	55	20	φ12H9	φ24	24	R12	16 <sup>0</sup> <sub>-0.1</sub>	—	M10×1.25	67
φ40	RTA-12-A	25	60	20	φ14H9	φ24	24	R12	20 <sup>0</sup> <sub>-0.1</sub>	—	M12×1.25	72
φ50	RTA-16-A	33	60	20	φ14H9	φ28	27	R14	20 <sup>0</sup> <sub>-0.1</sub>	—	M16×1.5	74
φ63												
φ80	RTA-20-A	41	85	30	φ20H9	φ36	36	R19	32 <sup>0</sup> <sub>-0.1</sub>	—	M20×1.5	104
φ100												
φ125	RTA-27-A	56	100	32	φ20H9	φ49	—	20	32 <sup>0</sup> <sub>-0.1</sub>	13	M27×2	120

### 尺寸表 / 双牙顶端配件 (Y形顶端) 带销

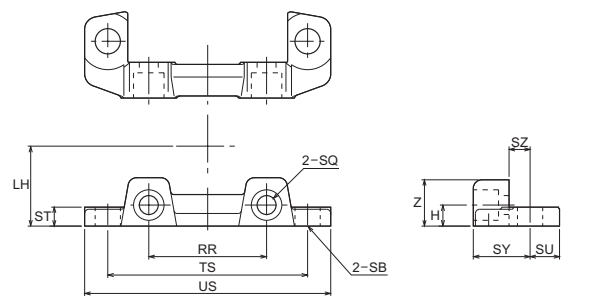
记号 内径	零件型号	A	CA	CC	CD	CF	CP	CT	CW	D	ER	EW	KK	RA
φ32	RYA-10-1-A	23	55	20	φ12 <sup>H9</sup> / <sub>F8</sub>	φ24	46	32	8	24	R12	16 <sup>+1.5</sup> <sub>+0.5</sub>	M10×1.25	67
φ40	RYA-12-1-A	25	60	20	φ14 <sup>H9</sup> / <sub>F8</sub>	φ24	58	44	12	24	R12	20 <sup>+1.5</sup> <sub>+0.5</sub>	M12×1.25	71
φ50	RYA-16-A	33	60	18	φ14 <sup>H9</sup> / <sub>F8</sub>	φ28	58	44	12	27	R14	20 <sup>+1.5</sup> <sub>+0.5</sub>	M16×1.5	74
φ63														
φ80	RYA-20-A	41	85	28	φ20 <sup>H9</sup> / <sub>F8</sub>	φ36	78	64	16	36	R19	32 <sup>+1.5</sup> <sub>+0.5</sub>	M20×1.5	104
φ100														
φ125	RYA-27-A	56	100	35	φ20 <sup>H9</sup> / <sub>F8</sub>	φ40	78	64	16	40	R20	32 <sup>+1.5</sup> <sub>+0.5</sub>	M27×2	120

### 尺寸表 / F接头 (F形顶端)

记号 内径	零件型号	A	B <sub>1</sub>	B <sub>2</sub>	e	FA	FC	FD	FJ	FK	FM	FN	FQ	FR	KK
φ32	RFS-10T	24.5	17	10	1	31	28	4	63	11	φ25	24	4.5	2.5	M10×1.25
φ40	RFS-12T	24	19	13	1	33	25.5	11	69.5	13.5	φ32	□19	7	3.5	M12×1.25
φ50 φ63	RFS-16T	32	22	17	1.5	43	33	13	89	16	φ40	□24	8	4	M16×1.5
φ80	RFS-20T080	40	27	22	2	53	42	15	110	22	φ50	□30	9	5	M20×1.5
φ100	RFS-20T100	40	27	24	2.5	56	49	18	123	24	φ64	□36	12	6	M20×1.5
φ125	RFS-27T	54	36	32	2.5	74	62	21	157	30	φ76	□46	14	7	M27×2

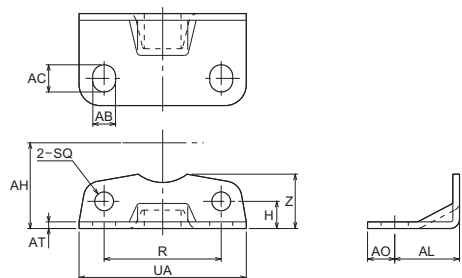
## 支撑配件

## ● LA (轴垂直方向底脚型)



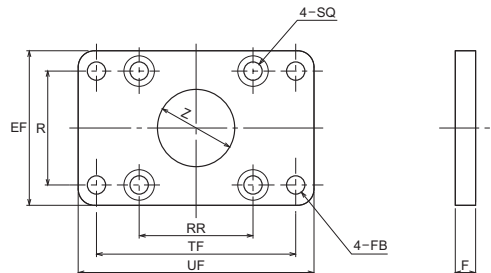
●带本体安装用螺栓  
(附带 2 个配件)

## ● LB (轴方向底脚型)



●带本体安装用螺栓  
(附带 2 个配件)

## ● FA (活塞杆侧法兰型) 及 FB (缸头侧法兰型)



●带本体安装用螺栓

## 尺寸表 / LA (轴垂直方向底脚型)

记号 内径	零件型号	H	LH	RR	SB	SQ	ST	SU	SY	SZ	TS	US	Z
φ32	MAA6-LA032	5.5	22	□33	φ9	φ7	8	14	23	10	63	81	14
φ40	MAA6-LA040	6.5	25	□37	φ12	φ7	8	14	23	10	70	92	16
φ50	MAA6-LA050	7.5	31	□47	φ12	φ7	9	14	25	10	83	105	17
φ63	MAA6-LA063	10	38	□56	φ12	φ9	9	14	27	10	95	117	22
φ80	MAA6-LA080	12	47	□70	φ14	φ11	13	18	34	13	121	147	28
φ100	MAA6-LA100	15	57	□84	φ14	φ11	14	18	38	13	140	168	30
φ125	MAA6-LA125	17	69	□104	φ18	φ13	18	21	46	17	175	213	35

## 尺寸表 / LB (轴方向底脚型)

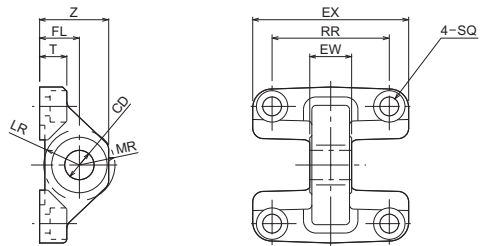
记号 内径	零件型号	AB	AC	AH	AL	AO	AT	H	R	UA	SQ	Z
φ32	MAA6-LB032	9	11	28	20.5	9.5	3.2	11.5	33	50	φ7	20
φ40	MAA6-LB040	11	13	30	23.5	12.5	3.2	11.5	36	57	φ7	21
φ50	MAA6-LB050	11	13	36.5	28	12	3.2	13	47	68	φ7	23
φ63	MAA6-LB063	11	13	41	31	13	3.2	13	56	80	φ9	26
φ80	MAA6-LB080	14	16	49	30	16	4	14	70	97	φ11	30
φ100	MAA6-LB100	14	16	57	30	16	4	15	84	112	φ11	35
φ125	MAA6-LB125	18	20	70	35	18	6	18	104	136	φ13	45

## 尺寸表 / FA (活塞杆侧法兰型) 及 FB (缸头侧法兰型)

记号 内径	部品形式	EF	F	FB	R	RR	SQ	TF	UF	Z
φ32	MAA6-FA032	47	10	φ7	33	□33	φ6.6	58	72	φ26
φ40	MAA6-FA040	52	10	φ7	36	□37	φ6.6	70	84	φ32
φ50	MAA6-FA050	65	10	φ9	47	□47	φ6.6	86	104	φ38
φ63	MAA6-FA063	76	10	φ9	56	□56	φ9	98	116	φ38
φ80	MAA6-FA080	95	16	φ12	70	□70	φ11	119	143	φ44
φ100	MAA6-FA100	115	16	φ12	84	□84	φ11	138	162	φ50
φ125	MAA6-FA125	138	16	φ14	104	□104	φ13	168	196	φ60

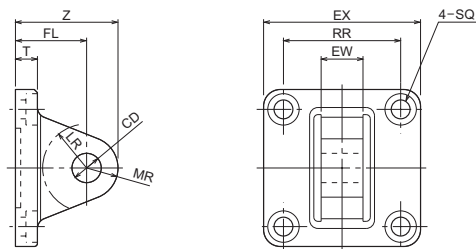
## 支撑配件

## ●CA (眼圈型)



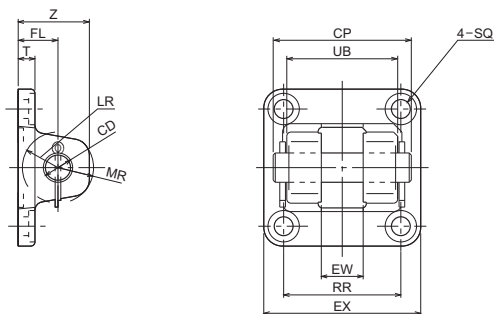
●带本体安装用螺栓

## ●CC (眼圈型)



●带本体安装用螺栓

## ●CB (U形夹型)



●带本体安装用螺栓

## 尺寸表 / CA (眼圈型)

记号 内径	零件型号	CD	EW	EX	FL	LR	MR	RR	SQ	T	Z
φ32	MAA6-CA032	φ12H9	16 <sup>0</sup> <sub>-0.070</sub>	□44	19	R16	R16	□33	φ6.6	8	32
φ40	MAA6-CA040	φ14H9	20 <sup>0</sup> <sub>-0.084</sub>	□50	19	R17	R17	□37	φ6.6	8	33
φ50	MAA6-CA050	φ14H9	20 <sup>0</sup> <sub>-0.084</sub>	□60	19	R17	R17	□47	φ6.6	10	33
φ63	MAA6-CA063	φ14H9	20 <sup>0</sup> <sub>-0.084</sub>	□75	19	R17	R17	□56	φ9	13	33
φ80	MAA6-CA080	φ20H9	32 <sup>0</sup> <sub>-0.100</sub>	□94	32	R25	R24	□70	φ11	18	53
φ100	MAA6-CA100	φ20H9	32 <sup>0</sup> <sub>-0.100</sub>	□111	32	R26	R24	□84	φ11	18	52
φ125	MAA6-CA125	φ20H9	32 <sup>0</sup> <sub>-0.100</sub>	□135	32	R30	R25	□104	φ13	21	52

## 尺寸表 / CC (眼圈型)

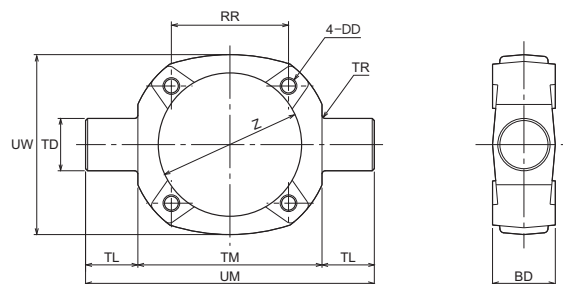
记号 内径	零件型号	CD	EW	EX	FL	LR	MR	RR	SQ	T	Z
φ40	MAA6-CC040	φ14H9	20 <sup>0</sup> <sub>-0.3</sub>	□50	34	R21	R14	□37	φ6.6	11	48
φ50	MAA6-CC050	φ14H9	20 <sup>0</sup> <sub>-0.3</sub>	□62	34	R21	R15	□47	φ6.6	11	49
φ63	MAA6-CC063	φ14H9	20 <sup>0</sup> <sub>-0.3</sub>	□75	34	R21	R15	□56	φ9	11	49
φ80	MAA6-CC080	φ20H9	32 <sup>0</sup> <sub>-0.3</sub>	□94	48	R25	R20	□70	φ11	15	68
φ100	MAA6-CC100	φ20H9	32 <sup>0</sup> <sub>-0.3</sub>	□112	48	R25	R20	□84	φ11	15	68

## 尺寸表 / CB (U形夹型)

记号 内径	零件型号	CD	CP	EW	EX	FL	LR	MR	T	SQ	RR	UB	Z
φ32	MAA6-CB032	φ12 <sup>H9</sup> <sub>T8</sub>	46	16 <sup>+0.7</sup> <sub>+0.5</sub>	□44	19	R17	R15	8	φ6.6	□33	33	32
φ40	MAA6-CB040	φ14 <sup>H9</sup> <sub>T8</sub>	58	20 <sup>+0.7</sup> <sub>+0.5</sub>	□50	19	R17	R15	8	φ6.6	□37	45	32
φ50	MAA6-CB050	φ14 <sup>H9</sup> <sub>T8</sub>	66	20 <sup>+0.7</sup> <sub>+0.5</sub>	□60	19	R17	R17	8	φ6.6	□47	53	34
φ63	MAA6-CB063	φ14 <sup>H9</sup> <sub>T8</sub>	66	20 <sup>+0.7</sup> <sub>+0.5</sub>	□75	19	R17	R17	8	φ9	□56	53	34
φ80	MAA6-CB080	φ20 <sup>H9</sup> <sub>T8</sub>	78	32 <sup>+0.7</sup> <sub>+0.5</sub>	□94	32	R30	R24	11	φ11	□70	67	53
φ100	MAA6-CB100	φ20 <sup>H9</sup> <sub>T8</sub>	78	32 <sup>+0.7</sup> <sub>+0.5</sub>	□111	32	R30	R24	11	φ11	□84	67	53
φ125	MAA6-CB125	φ20 <sup>H9</sup> <sub>T8</sub>	78	32 <sup>+0.7</sup> <sub>+0.5</sub>	□136	32	R30	R22	14	φ13	□104	65	48

## 支撑配件

- TC (中间耳轴型)



## 尺寸表 / TC (中间耳轴型)

记号 内径	部品形式	BD	DD	RR	TD	TL	TM	TR	UM	UW	Z
φ32	MAA6-TC032	30	M6×1	□33	φ16e9	16	55	R1	87	53	φ36.5
φ40	MAA6-TC040	30	M6×1	□37	φ25e9	25	63	R1.6	113	60	φ44.5
φ50	MAA6-TC050	30	M6×1	□47	φ25e9	25	76	R1.6	126	72	φ55.5
φ63	MAA6-TC063	30	M8×1.25	□56	φ25e9	25	88	R1.6	138	87	φ68.5
φ80	MAA6-TC080	35	M10×1.5	□70	φ25e9	25	114	R1.6	164	105	φ87.5
φ100	MAA6-TC100	40	M10×1.5	□84	φ25e9	25	132	R2	182	129	φ107.5
φ125	MAA6-TC125	43	M12×1.75	□104	φ25e9	25	158	R2	208	159	φ133.5

### 带行程调节气缸规格

结构	带伸出行程调节		带缩回行程调节	
	标准型	带阀门型	标准型	带阀门型
系列	10A-6A1	10A-6VA1	10A-6A2	10A-6VA2
缸径 (mm)	φ32 · φ40 · φ50 · φ63 φ80 · φ100 · φ125	φ40 · φ50 · φ63 φ80 · φ100	φ32 · φ40 · φ50 · φ63 φ80 · φ100 · φ125	φ40 · φ50 · φ63 φ80 · φ100
使用流体	空气			
供油	不需要			
使用压力范围	0.1 ~ 1MPa	0.17 ~ 0.7MPa	0.05 ~ 1MPa	0.17 ~ 0.7MPa
使用速度范围	50 ~ 700mm/s		30 ~ 700mm/s	
耐压	1.5MPa	1.05MPa	1.5MPa	1.05MPa
使用温度范围	-10 ~ 70°C (不结冰)	+5 ~ +50°C	-10 ~ 70°C (不结冰)	+5 ~ +50°C
缓冲装置	两侧带缓冲垫 (调整时活塞杆伸出端缓冲垫)		两侧带缓冲垫 (调整时活塞杆缩回端无)	
缓冲垫行程 (垫圈的平行部分长度)	φ32 · φ40: 16mm φ50 · φ63: 20mm φ80 · φ100 · φ125: 25mm			
行程调节方法	挡块调节		调节螺钉调节	
行程调节范围	0 ~ 50mm		φ32 · φ40: 0 ~ 57mm φ50 · φ63 · φ80 · φ100 · φ125: 0 ~ 60mm	
螺纹公差	JIS 6H/6g			
安装方式	SD · LA · LB · FA · TC · TC/B		SD · LA · LB · FA · TC · TC/B	

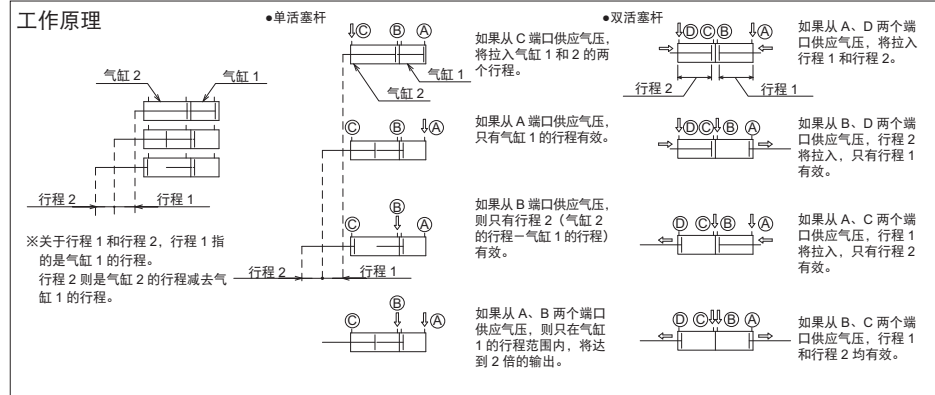
注) 关于使用速度范围, 请在选定资料中确认与缓冲机构之间的关系。

### 定制规格 双行程规格

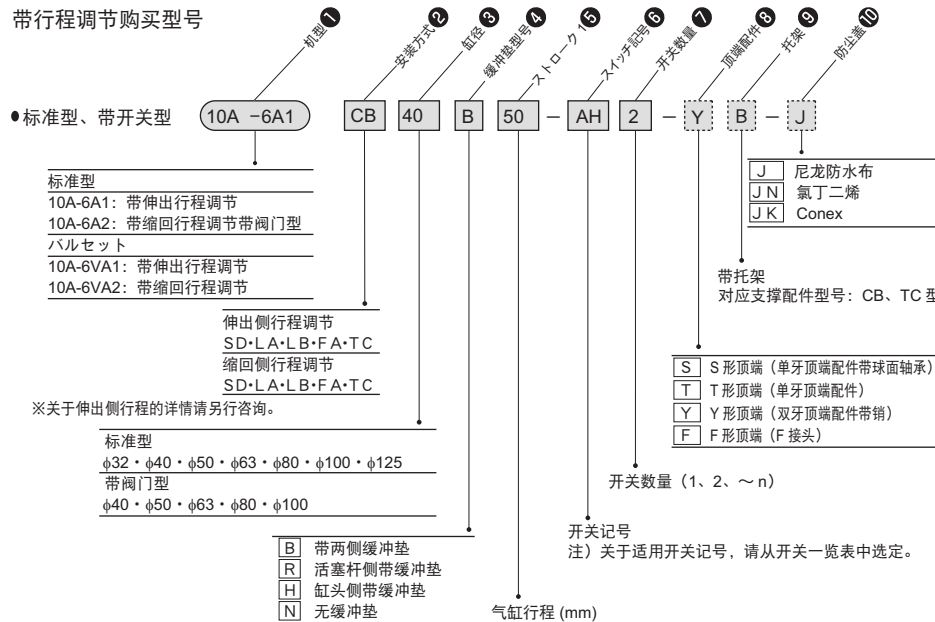
结构	单活塞杆		双活塞杆	
	标准型		标准型	
系列	10A-6Q1		10A-6Q2	
缸径 (mm)	φ40 · φ50 · φ63 · φ80 · φ100		φ32 · φ40 · φ50 · φ63 · φ80 · φ100 · φ125	
使用流体	空气			
供油	不需要			
使用压力范围	0.1 ~ 0.7MPa		0.05 ~ 0.7MPa	
使用速度范围	50 ~ 700mm/s			
耐压	1.05MPa			
使用温度范围	-10 ~ +70°C (不结冰)			
缓冲装置	带两侧缓冲垫			
缓冲垫行程 (垫圈的平行部分长度)	φ32 · φ40: 16mm φ50 · φ63: 20mm φ80 · φ100 · φ125: 25mm			
螺纹公差	JIS 6H/6g			
安装方式	SD · LA · LB · FA · FB CA · CC · CB · CB/附B · TC · TC/附B		SD · LA · LB · FA · TC · TC/附B	

注) 关于使用速度范围, 请在选定资料中确认与缓冲机构之间的关系。

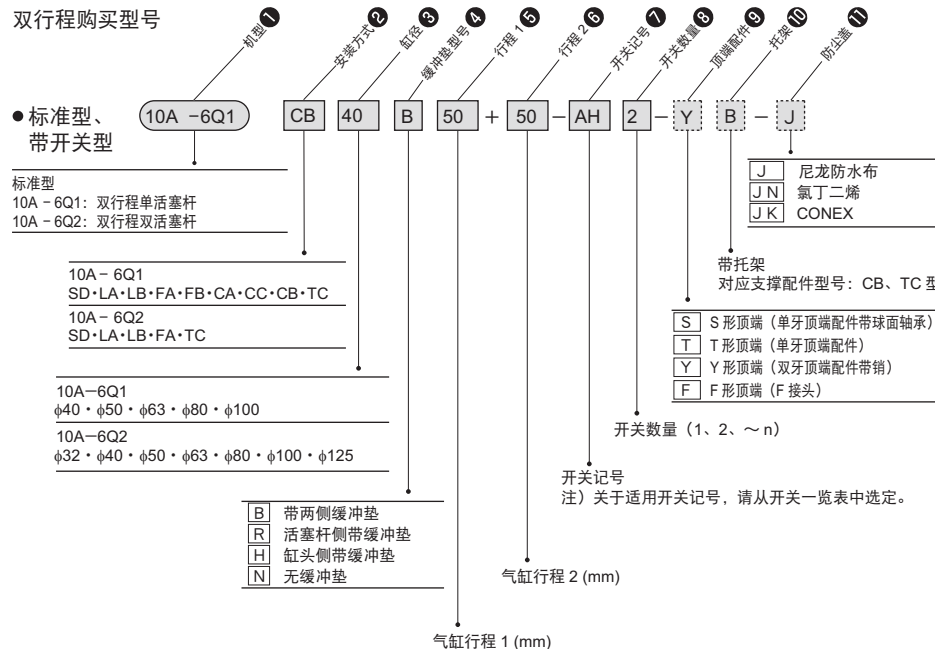
### 工作原理



### 带行程调节购买型号



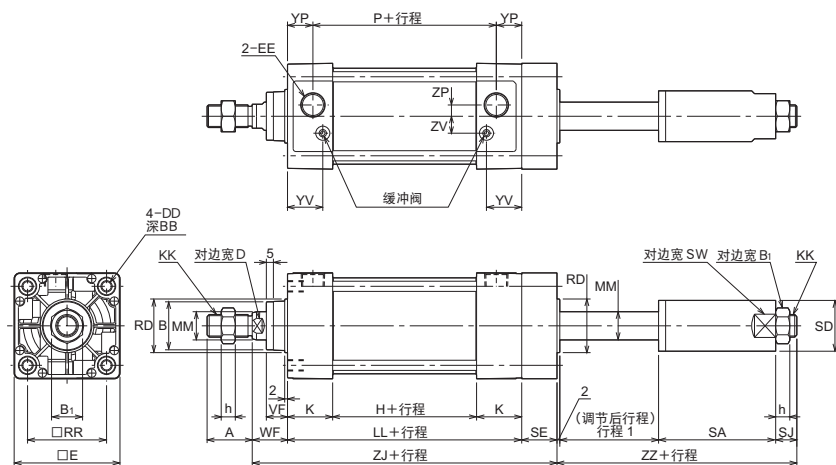
### 双行程购买型号



※详情请另行咨询。

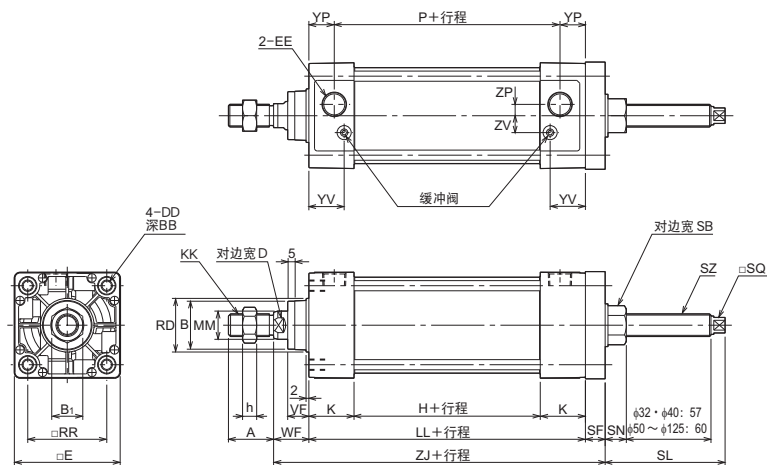
## 行程调节

伸出侧行程调节 10A-6A1 SD 内径 B 行程



- 行程调节范围 0 ~ 50mm
- 安装方式: SD、LA、LB、FA、TC
- 详情请咨询。

缩回侧行程调节 10A-6A2 SD 内径 B 行程



- 行程调节范围  $\phi 32 \cdot \phi 40$ : 0 ~ 57mm  
 $\phi 50 \sim \phi 125$ : 0 ~ 60mm
- 安装方式: SD、LA、LB、FA、TC
- 详情请咨询。

## 尺寸表 / 伸出侧行程调节

记号 内径	A	B	B <sub>1</sub>	BB	D	DD	E	EE	H	K	KK	LL	MM	P
$\phi 32$	22(19)	$\phi 24$	17	14	10	M6×1	44	Rc1/8	31	31	M10×1.25	93	$\phi 12$	61
$\phi 40$	24(21)	$\phi 30$	19	14	14	M6×1	50	Rc1/4	31	31	M12×1.25	93	$\phi 16$	57
$\phi 50$	32(29)	$\phi 34$	22	14	17	M6×1	62	Rc1/4	31	31	M16×1.5	93	$\phi 20$	57
$\phi 63$	32(29)	$\phi 34$	22	14	17	M8×1.25	75	Rc3/8	32	32	M16×1.5	96	$\phi 20$	60
$\phi 80$	40(37)	$\phi 39$	27	15	21	M10×1.5	94	Rc3/8	36	36	M20×1.5	108	$\phi 25$	68
$\phi 100$	40(37)	$\phi 46$	27	15	26	M10×1.5	112	Rc1/2	36	36	M20×1.5	108	$\phi 30$	68
$\phi 125$	54(50)	$\phi 55$	36	15	32	M12×1.75	136	Rc1/2	42	36	M27×2	114	$\phi 35$	74

记号 内径	RD	RR	SA	SD	SE	SJ	SW	VF	WF	YP	YV	ZJ	ZP	ZV	ZZ	h
$\phi 32$	$\phi 26$	33	69	$\phi 25$	25	10	22	15	25	16	25.5	143	3	7	81	6
$\phi 40$	$\phi 32$	37	74	$\phi 30$	25	11	27	15	25	18	25.5	143	4	10	87	7
$\phi 50$	$\phi 38$	47	83	$\phi 36$	25	14	32	15	25	18	24	143	7	12	99	10
$\phi 63$	$\phi 38$	56	83	$\phi 36$	25	14	32	15	25	18	25	146	8	12	99	10
$\phi 80$	$\phi 44$	70	84	$\phi 45$	35	17	41	21	35	20	29	178	11	16	103	12
$\phi 100$	$\phi 50$	84	84	$\phi 50$	35	17	46	21	35	20	29	178	12	18	103	12
$\phi$	$\phi 60$	104	89	$\phi 55$	40	21	50	21	35	20	29	189	14	20	112	16

\*A 尺寸的 ( ) 内数值为螺纹长度尺寸。

## 尺寸表 / 缩回侧行程调节

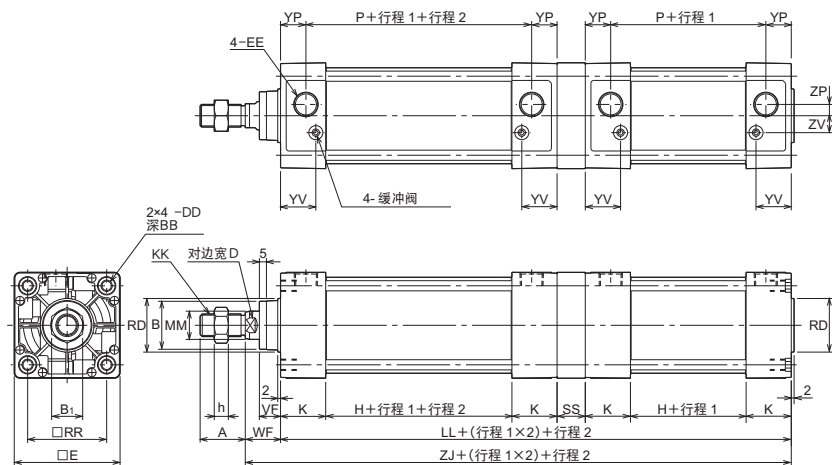
记号 内径	A	B	B <sub>1</sub>	BB	D	DD	E	EE	H	K	KK	LL	MM	P
$\phi 32$	22(19)	$\phi 24$	17	14	10	M6×1	44	Rc1/8	31	31	M10×1.25	93	$\phi 12$	61
$\phi 40$	24(21)	$\phi 30$	19	14	14	M6×1	50	Rc1/4	31	31	M12×1.25	93	$\phi 16$	57
$\phi 50$	32(29)	$\phi 34$	22	14	17	M6×1	62	Rc1/4	31	31	M16×1.5	93	$\phi 20$	57
$\phi 63$	32(29)	$\phi 34$	22	14	17	M8×1.25	75	Rc3/8	32	32	M16×1.5	96	$\phi 20$	60
$\phi 80$	40(37)	$\phi 39$	27	15	21	M10×1.5	94	Rc3/8	36	36	M20×1.5	108	$\phi 25$	68
$\phi 100$	40(37)	$\phi 46$	27	15	26	M10×1.5	112	Rc1/2	36	36	M20×1.5	108	$\phi 30$	68
$\phi 125$	54(50)	$\phi 55$	36	15	32	M12×1.75	136	Rc1/2	42	36	M27×2	114	$\phi 35$	74

记号 内径	RD	RR	SB	SF	SL	SN	SQ	SZ	VF	WF	YP	YV	ZJ	ZP	ZV	h
$\phi 32$	$\phi 26$	33	19	14	79	12	8	M12×1.25	15	25	16	25.5	132	3	7	6
$\phi 40$	$\phi 32$	37	19	14	79	12	8	M12×1.25	15	25	18	25.5	132	4	10	7
$\phi 50$	$\phi 38$	47	24	14	85	15	11	M16×1.5	15	25	18	24	132	7	12	10
$\phi 63$	$\phi 38$	56	24	14	85	15	11	M16×1.5	15	25	18	25	135	8	12	10
$\phi 80$	$\phi 44$	70	30	22	91	19	14	M20×1.5	21	35	20	29	165	11	16	12
$\phi 100$	$\phi 50$	84	30	22	91	19	14	M20×1.5	21	35	20	29	165	12	18	12
$\phi 125$	$\phi 60$	104	36	23	96	22	17	M24×1.5	21	35	20	29	172	14	20	16

\*A 尺寸的 ( ) 内数值为螺纹长度尺寸。

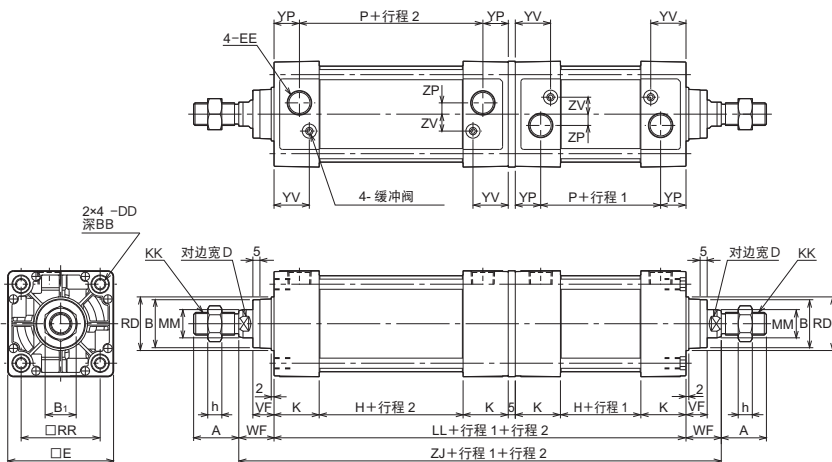
## 双行程 定制

双行程单活塞杆 10A-6Q1 SD 内径 B 行程 1 + 行程 2



- 安装方式: SD、LA、LB、FA、FB、CA、CC、CB、TC
- 详情请咨询。

双行程双活塞杆 10A-6Q2 SD 内径 B 行程 1 + 行程 2



- 安装方式: SD、LA、LB、FA、TC
- 详情请咨询。

## 尺寸表 / 双行程单活塞杆

记号 内径	A	B	B <sub>1</sub>	BB	D	DD	E	EE	H	K	KK	LL
φ40	24 (21)	φ30	19	14	14	M6×1	50	Rc1/4	31	31	M12×1.25	206
φ50	32 (29)	φ34	22	14	17	M6×1	62	Rc1/4	31	31	M16×1.5	206
φ63	32 (29)	φ34	22	14	17	M8×1.25	75	Rc3/8	32	32	M16×1.5	212
φ80	40 (37)	φ39	27	15	21	M10×1.5	94	Rc3/8	36	36	M20×1.5	241
φ100	40 (37)	φ46	27	15	26	M10×1.5	112	Rc1/2	36	36	M20×1.5	241

记号 内径	MM	P	RD	RR	SS	VF	WF	YP	YV	ZJ	ZP	ZV	h
φ40	φ16	57	φ32	37	20	15	25	18	25.5	231	4	10	7
φ50	φ20	57	φ38	47	20	15	25	18	24	231	7	12	10
φ63	φ20	60	φ38	56	20	15	25	18	25	237	8	12	10
φ80	φ25	68	φ44	70	25	21	35	20	29	276	11	16	12
φ100	φ30	68	φ50	84	25	21	35	20	29	276	12	18	12

注) 双行程单活塞杆型没有 φ32 和 φ125 规格。  
A 尺寸的 ( ) 内数值为螺纹长度尺寸。

## 尺寸表 / 双行程双活塞杆

记号 内径	A	B	B <sub>1</sub>	BB	D	DD	E	EE	H	K	KK
φ32	22 (19)	φ24	17	14	10	M6×1	44	Rc1/8	31	31	M10×1.25
φ40	24 (21)	φ30	19	14	14	M6×1	50	Rc1/4	31	31	M12×1.25
φ50	32 (29)	φ34	22	14	17	M6×1	62	Rc1/4	31	31	M16×1.5
φ63	32 (29)	φ34	22	14	17	M8×1.25	75	Rc3/8	32	32	M16×1.5
φ80	40 (37)	φ39	27	15	21	M10×1.5	94	Rc3/8	36	36	M20×1.5
φ100	40 (37)	φ46	27	15	26	M10×1.5	112	Rc1/2	36	36	M20×1.5
φ125	54 (50)	φ55	36	15	32	M12×1.75	136	Rc1/2	42	36	M27×2

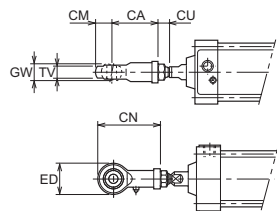
记号 内径	LL	MM	P	RD	RR	VF	WF	YP	YV	ZJ	ZP	ZV	h
φ32	191	φ12	61	φ26	33	15	25	16	25.5	241	3	7	6
φ40	191	φ16	57	φ32	37	15	25	18	25.5	241	4	10	7
φ50	191	φ20	57	φ38	47	15	25	18	24	241	7	12	10
φ63	197	φ20	60	φ38	56	15	25	18	25	247	8	12	10
φ80	221	φ25	68	φ44	70	21	35	20	29	291	11	16	12
φ100	221	φ30	68	φ50	84	21	35	20	29	291	12	18	12
φ125	233	φ35	74	φ60	104	21	35	20	29	303	14	20	16

※A 尺寸的 ( ) 内数值为螺纹长度尺寸。



## 顶端配件的组合

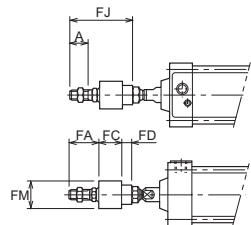
单牙顶端配件带球面轴承 (S 顶端)



尺寸表

记号 内径	CA	CM	CN	CU		ED	GW	TV
				最小	最大			
φ32	43	14	57	6	12	28	14 <sup>0</sup> <sub>-0.1</sub>	10.5±0.1
φ40	50	16	66	7	13	32	16 <sup>0</sup> <sub>-0.1</sub>	12±0.1
φ50	64	19	83	10	17	38	21 <sup>0</sup> <sub>-0.1</sub>	15±0.1
φ63	64	19	83	10	17	38	21 <sup>0</sup> <sub>-0.1</sub>	15±0.1
φ80	77	23.5	100.5	12	21	47	25 <sup>0</sup> <sub>-0.1</sub>	18±0.1
φ100	77	23.5	100.5	12	21	47	25 <sup>0</sup> <sub>-0.1</sub>	18±0.1

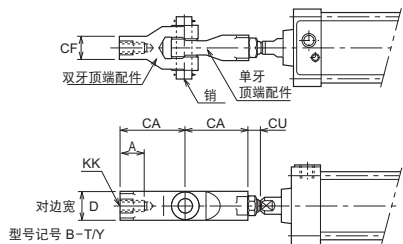
带 F 接头



尺寸表

记号 内径	A	FA	FC	FD	FJ	FM
φ40	24	33	25.5	11	69.5	φ32
φ50	32	43	33	13	89	φ40
φ63	32	43	33	13	89	φ40
φ80	40	53	42	15	110	φ50
φ100	40	56	49	18	123	φ64
φ125	54	74	62	21	157	φ76

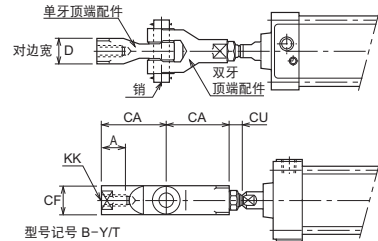
单牙顶端配件—双牙顶端配件



尺寸表

记号 内径	A	CA	CF	CU		D	KK
				最小	最大		
φ32	23	55	φ24	6	12	24	M10×1.25
φ40	25	60	φ24	7	13	24	M12×1.25
φ50	33	60	φ28	10	17	27	M16×1.5
φ63	33	60	φ28	10	17	27	M16×1.5
φ80	41	85	φ36	12	21	36	M20×1.5
φ100	41	85	φ36	12	21	36	M20×1.5
φ125	56	100	φ40	16	30	40	M27×2

双牙顶端配件—单牙顶端配件

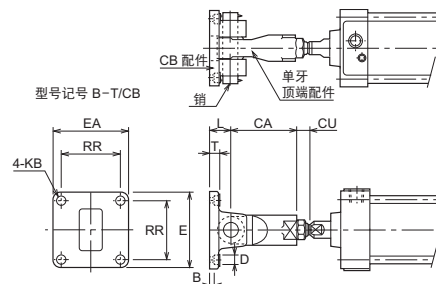


尺寸表

记号 内径	A	CA	CF	CU		D	KK
				最小	最大		
φ32	23	55	φ24	6	12	24	M10×1.25
φ40	25	60	φ24	7	13	24	M12×1.25
φ50	33	60	φ28	10	17	27	M16×1.5
φ63	33	60	φ28	10	17	27	M16×1.5
φ80	41	85	φ36	12	21	36	M20×1.5
φ100	41	85	φ36	12	21	36	M20×1.5
φ125	56	100	φ49	16	30	—	M27×2

## 顶端配件的组合

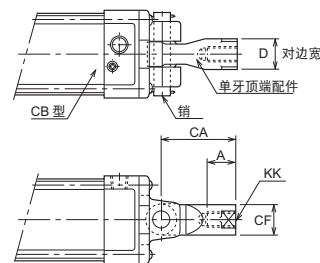
单牙顶端配件-CB 配件



尺寸表

记号 内径	B	CA	CU		D	E	EA	KB	L	RR	T
			最小	最大							
φ32	6	55	6	12	φ11	43	43	φ6.6	19	33	8
φ40	6	60	7	13	φ11	49	49	φ6.6	19	37	8
φ50	6	60	10	17	φ11	60	60	φ6.6	19	47	8
φ63	6	60	10	17	φ15	74	74	φ9	19	56	8
φ80	9	85	12	21	φ20	93	93	φ11	32	70	11
φ100	9	85	12	21	φ20	110	110	φ11	32	84	11
φ125	10	100	16	30	φ22	134	134	φ13	32	104	14

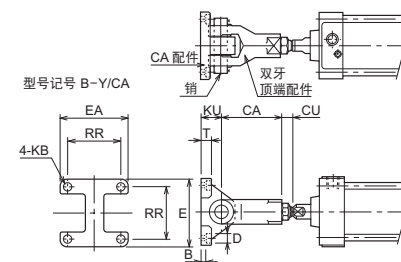
CB 型—单牙顶端配件



尺寸表

记号 内径	A	CA	CF	D	KK
φ40	25	60	φ24	24	M12×1.25
φ50	33	60	φ28	27	M16×1.5
φ63	33	60	φ28	27	M16×1.5
φ80	41	85	φ36	36	M20×1.5
φ100	41	85	φ36	36	M20×1.5
φ125	56	100	φ49	—	M27×2

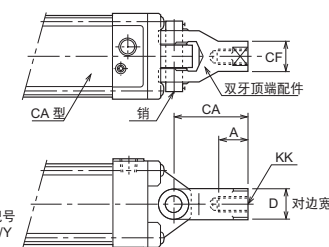
双牙顶端配件-CA 配件



尺寸表

记号 内径	B	CA	CU		D	E	EA	KB	KU	RR	T
			最小	最大							
φ32	6	55	6	12	φ14	43	43	φ6.6	19	33	8
φ40	6	60	7	13	φ14	49	49	φ6.6	19	37	8
φ50	7	60	10	17	φ14	60	60	φ6.6	19	47	10
φ63	10	60	10	17	φ15	74	74	φ9	19	56	13
φ80	14	85	12	21	φ20	93	93	φ11	32	70	18
φ100	14	85	12	21	φ20	110	110	φ11	32	84	18
φ125	14	100	16	30	φ22	134	134	φ13	32	104	18

CA 型—双牙顶端配件

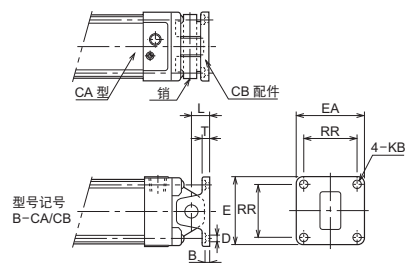


尺寸表

记号 内径	A	CA	CF	D	KK
φ40	25	60	φ24	24	M12×1.25
φ50	33	60	φ28	27	M16×1.5
φ63	33	60	φ28	27	M16×1.5
φ80	41	85	φ36	36	M20×1.5
φ100	41	85	φ36	36	M20×1.5
φ125	56	100	φ40	40	M27×2

### 顶端配件的组合

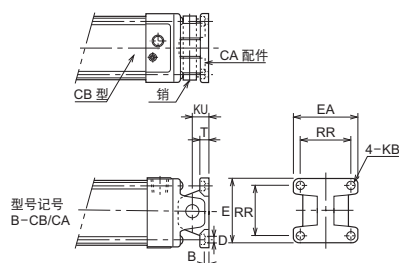
#### CA 型 -CB 配件



#### 尺寸表

记号	B	D	E	EA	KB	L	RR	T
内径								
φ 32	6	φ 11	43	43	φ 6.6	19	33	8
φ 40	6	φ 11	49	49	φ 6.6	19	37	8
φ 50	6	φ 11	60	60	φ 6.6	19	47	8
φ 63	6	φ 15	74	74	φ 9	19	56	8
φ 80	9	φ 20	93	93	φ 11	32	70	11
φ 100	9	φ 20	110	110	φ 11	32	84	11
φ 125	10	φ 22	134	134	φ 13	32	104	14

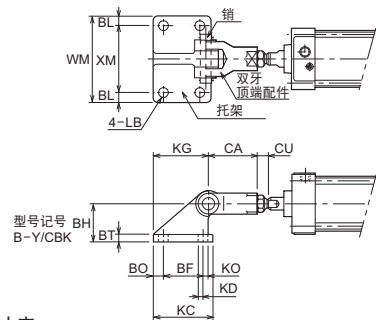
#### CB 型 -CA 配件



#### 尺寸表

记号	B	D	E	EA	KB	KU	RR	T
内径								
φ 32	6	φ 14	43	43	φ 6.6	19	33	8
φ 40	6	φ 14	49	49	φ 6.6	19	37	8
φ 50	7	φ 14	60	60	φ 6.6	19	47	10
φ 63	10	φ 15	74	74	φ 9	19	56	13
φ 80	14	φ 20	93	93	φ 11	32	70	18
φ 100	14	φ 20	110	110	φ 11	32	84	18
φ 125	14	φ 22	134	134	φ 13	32	104	18

#### 双牙顶端配件 -CB 用托架

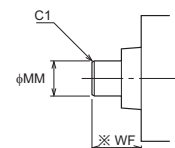


#### 尺寸表

记号	BF	BH	BL	BO	BT	CU		KC	KD	KG	KO	LB	WM	XM	
						最小	最大								
内径															
φ 32	40	35	10	10	8	55	6	12	60	5	55	5	φ 9	85	65
φ 40							7	13							
φ 50	40	45	12.5	15	8	60	10	13	70	10	65	5	φ 11	105	80
φ 63							10	17							
φ 80	65	60	15	15	12	85	12	21	95	5	85	10	φ 14	135	105
φ 100							12	21							
φ 125	77	75	17.5	17.5	14	100	16	30	112	17.5	-	-	φ 18	145	110

### 活塞杆顶端特殊 (标准 / 圆形活塞杆)

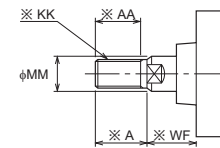
#### A10



#### 基准尺寸表

记号	内径	φ 32	φ 40	φ 50	φ 63	φ 80	φ 100	φ 125
MM		φ 12	φ 16	φ 20	φ 25	φ 30	φ 35	
WF		25			35			

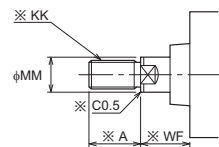
#### A12



#### 基准尺寸表

记号	内径	φ 32	φ 40	φ 50	φ 63	φ 80	φ 100	φ 125
A		22	24	32	40	54		
AA		19.5	21.5	29	37	50		
KK		M10×1.25	M12×1.25	M16×1.5	M20×1.5	M27×2		
MM		φ 12	φ 16	φ 20	φ 25	φ 30	φ 35	
WF		25			35			

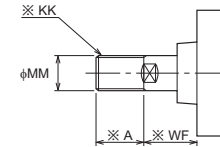
#### A14



#### 基准尺寸表

记号	内径	φ 32	φ 40	φ 50	φ 63	φ 80	φ 100	φ 125
A		22	24	32	40	54		
KK		M10×1.25	M12×1.25	M16×1.5	M20×1.5	M27×2		
MM		φ 12	φ 16	φ 20	φ 25	φ 30	φ 35	
WF		25			35			

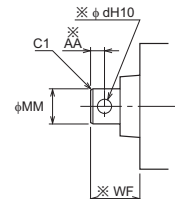
#### A16



#### 基准尺寸表

记号	内径	φ 32	φ 40	φ 50	φ 63	φ 80	φ 100	φ 125
A		22	24	32	40	54		
KK		M12×1.25	M16×1.5	M20×1.5	M25×1.5	M30×2	M35×1.5	
MM		φ 12	φ 16	φ 20	φ 25	φ 30	φ 35	
WF		25			35			

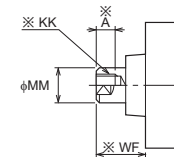
#### A20



#### 基准尺寸表

记号	内径	φ 32	φ 40	φ 50	φ 63	φ 80	φ 100	φ 125
AA		7	8	12	14	18		
d		φ 6	φ 8	φ 10	φ 12	φ 14		
MM		φ 12	φ 16	φ 20	φ 25	φ 30	φ 35	
WF		33	39	45	57	66		

#### A27

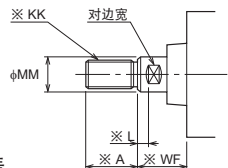


#### 基准尺寸表

记号	内径	φ 32	φ 40	φ 50	φ 63	φ 80	φ 100	φ 125
A		9	12	18	20	25		
KK		M6×1	M8×1.25	M10×1.5	M16×2	M20×2.5		
MM		φ 12	φ 16	φ 20	φ 25	φ 30	φ 35	
WF		33	35	45	45	45		

## 活塞杆顶端特殊 (标准 / 圆形活塞杆)

A29

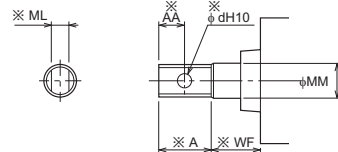


基准尺寸表

内径 记号	φ 32	φ 40	φ 50	φ 63	φ 80	φ 100	φ 125
A	22(19)	24(21)	32(29)		40(37)	54(50)	
KK	M10×1.25	M12×1.25	M16×1.5		M20×1.5	M27×2	
L	8		10				
MM	φ 12	φ 16	φ 20		φ 25	φ 30	φ 35
WF	33		35		45		

※A 尺寸的 ( ) 内数值为螺纹长度尺寸。

A30

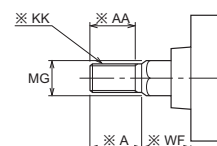


基准尺寸表

内径 记号	φ 32	φ 40	φ 50	φ 63	φ 80	φ 100	φ 125
A	18	24	30		36	45	
AA	7	8	12		14	18	
d	φ 6	φ 8	φ 10		φ 12	φ 14	
ML	7 <sup>0</sup> <sub>-0.1</sub>	10 <sup>0</sup> <sub>-0.1</sub>	12 <sup>0</sup> <sub>-0.1</sub>		14 <sup>0</sup> <sub>-0.1</sub>	20 <sup>0</sup> <sub>-0.1</sub>	
MM	φ 12	φ 16	φ 20		φ 25	φ 30	φ 35
WF	20			26			

## 活塞杆顶端特殊型 (不旋转 / 六角活塞杆)

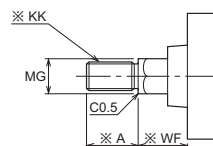
G12



基准尺寸表

内径 记号	φ 40	φ 50	φ 63	φ 80	φ 100
A	24	32		40	
AA	21.5	29		37	
KK	M12×1.25	M16×1.5		M20×1.5	
MG	14	19		23	
WF	25		35		

G14

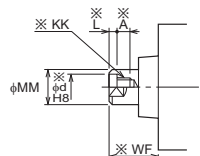


基准尺寸表

内径 记号	φ 40	φ 50	φ 63	φ 80	φ 100
A	24(21)	32(29)		40(37)	
KK	M12×1.25	M16×1.5		M20×1.5	
MG	14	19		23	
WF	25		35		

※A 尺寸的 ( ) 内数值为螺纹长度尺寸。

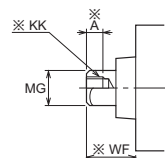
A37



基准尺寸表

内径 记号	φ 32	φ 40	φ 50	φ 63	φ 80	φ 100	φ 125
A	9	12	18		20	25	
KK	M6×1	M8×1.25	M10×1.5		M16×2	M20×2.5	
d	φ 8	φ 10	φ 12		φ 18	φ 22	
L	5	7	10				
MM	φ 12	φ 16	φ 20		φ 25	φ 30	φ 35
WF	33		35		45		

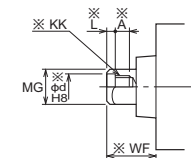
G27



基准尺寸表

内径 记号	φ 40	φ 50	φ 63	φ 80	φ 100
A	12	18		20	
KK	M8×1.25	M10×1.5		M16×2	
MG	14	19		23	
WF	33	35		45	

G37



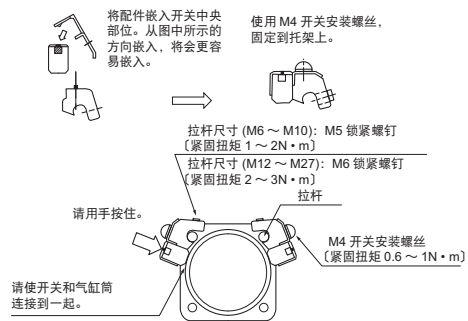
基准尺寸表

内径 记号	φ 40	φ 50	φ 63	φ 80	φ 100
A	12	18		20	
KK	M8×1.25	M10×1.5		M16×2	
d	φ 10	φ 12		φ 18	
L	7	10			
MG	14	19		23	
WF	33	35		45	

- 关于变更活塞杆顶端形状的详细规格、尺寸以及交期, 请向本公司咨询。
- 对于标有※符号的尺寸, 如需非标准尺寸, 请另行咨询。

## 开关检测位置的设定方法

## AX 型



1. 用六角扳手拧松 2 个固定螺丝，然后沿拉杆移动。
2. 在所需的位置，从比开关指示灯开始点亮 (ON 位置) 的位置更靠前 2 ~ 5mm (动作范围的约一半较合适) 的位置开始，使开关进入检测位置 (双灯式为绿色点亮位置)，轻轻按开关顶部，在气缸筒与开关的检测面接触的状态下，以合适的紧固扭矩拧紧固定螺丝。  
注) 如果紧固扭矩不正确，可能发生开关的位置偏差。
3. 开关接通后，指示灯将点亮。(A×135 为断开时点亮)
4. 开关可以安装在 4 根拉杆的任意一根上。根据气缸的安装空间和接线方法等，可以换到最合适的位置。
5. 安装到行程末端检测的最佳位置时，请按照“开关安装尺寸”(UX 尺寸) 进行安装。