

无供油、符合ISO标准的强力型气压缸。

- 以铁为主材的强力型气压缸。
- 防尘圈采用聚氨酯防尘圈。
- 采用ISO规格（国际标准规格）。（φ140、φ180除外）
- 气缸内径提供有φ32~φ250共12种类型。
- 无供油型。



气缸规格

| 结构种类 | 复动型 | | | | 双活塞杆型 | | 带行程调节（缩回侧调节） | |
|-------------|---|--|---|--------------------|--|-------------------------|--|-------------------------|
| | 标准 | 带开关 | 带阀门型 | 带电磁阀 | 标准 | 带阀门型 | 标准 | バルセット |
| 系列 | 10A-2 | 10A-2R | 10A-2V2 | 10A-2K2 | 10A-2D | 10A-2V2D | 10A-2A2 | 10A-2V2A2 |
| 注1) 缸径 (mm) | φ32·φ40·φ50·φ63 φ80·φ100·φ125 (φ140)·φ160 (φ180)·φ200·φ250 | φ32·φ40·φ50 φ63·φ80·φ100 φ125·(φ140) φ160 | φ40·φ50·φ63·φ80·φ100 | | φ32·φ40·φ50·φ63 φ80·φ100·φ125 (φ140)·φ160 (φ180)·φ200·φ250 | φ40·φ50·φ63 φ80·φ100 | φ32·φ40·φ50 φ63·φ80·φ100 φ125·(φ140) φ160 | φ40·φ50·φ63 φ80·φ100 |
| 使用流体 | 空气 | | | | | | | |
| 供油 | 不需要（也可供油） | | | | | | | |
| 使用压力范围 | 0.1~1MPa | | 0.17~0.7MPa | | 0.1~1MPa | 0.17~0.7MPa | 0.1~1MPa | 0.17~0.7MPa |
| 耐压力 | 1.5MPa | | 1.05MPa | | 1.5MPa | 1.05MPa | 1.5MPa | 1.05MPa |
| 使用速度范围 | 50~700mm/s | | 50~500mm/s | | 50~700mm/s | 50~500mm/s | 50~700mm/s | 50~500mm/s |
| 注2) 使用温度范围 | -10~+70℃ | | +5~+50℃ | | -10~+70℃ | +5~+50℃ | -10~+70℃ | +5~+50℃ |
| 缓冲装置 | 两侧带缓冲器 | | | | | | | |
| 缓冲器行程 | φ32~φ63 : 14mm (活塞杆侧) 13mm (缸头侧) φ80·φ100 : 15mm (活塞杆侧) 缸头侧) φ125 : 17mm (活塞杆侧) 15mm (缸头侧) φ140~φ200 : 20mm (活塞杆侧) 缸头侧) φ250 : 22mm (活塞杆侧) 缸头侧) | | φ32~φ100 : 14mm φ125 : 16mm φ140~φ200 : 19mm φ250 : 21mm | | φ32~φ63: 14mm (活塞杆侧) 13mm (缸头侧) φ80·φ100: 15mm (活塞杆侧) 缸头侧) φ125 : 17mm (活塞杆侧) 15mm (缸头侧) φ140·φ160: 20mm (活塞杆侧) 缸头侧) ※缸头侧为全行程时的值 | | | |
| 行程调节范围 | — | | | | | | 0~50mm | |
| 螺纹公差 | JIS 6g/6H | | | | | | | |
| 行程长度的允许差 | 250mm以下 $+0.1^0$ 251~1000mm $+1.5^0$ 1001~2000mm $+2.0^0$ | | | | | | | |
| 安装方式 | (SD)·(LB)·FA·FB CA·(CC)·CB·(CD) TA·TC | (SD)·(LB)·FA·FB CA·CB·TA·TC | | (SD)·(LB)·FA·TA·TC | | | | |
| 相关零件 | 注3) 防尘盖 标准: 尼龙防水布 准标准型: 氟丁橡胶、Conex | | | | | | | |
| 顶端配件 | 单牙 (T形顶端)、单牙带球面轴承 (S形顶端)、双牙 (Y形顶端) 带销、F形接头 (F形顶端) | | | | | | | |
| 其他 | CB/CD托架、TA/TC托架 | | | | TA/TC托架 | | | |

注1) () 内为非ISO规格。注2) 应不结冰 注3) 防尘盖的Conex是蒂人株式会社的注册商标。

产品体系

单位: mm

| 机型 | φ32 | φ40 | φ50 | φ63 | φ80 | φ100 | φ125 | φ140 | φ160 | φ180 | φ200 | φ250 |
|------------|--------------------|-----|-----|-----|-----|------|------|------|------|------|------|------|
| 复动型 | 标准型 10A-2 | ● | ● | ● | ● | ● | ● | ● | ● | ● | ● | ● |
| | 带开关型 10A-2R | ● | ● | ● | ● | ● | ● | ● | ● | ● | ● | ● |
| | 带阀门型 10A-2V2 | ● | ● | ● | ● | ● | ● | ● | ● | ● | ● | ● |
| | 带电磁阀型 10A-2K2 | ● | ● | ● | ● | ● | ● | ● | ● | ● | ● | ● |
| 双活塞杆型 | 标准型 10A-2D | ● | ● | ● | ● | ● | ● | ● | ● | ● | ● | ● |
| | 带开关型 10A-2RD | ● | ● | ● | ● | ● | ● | ● | ● | ● | ● | ● |
| | 带阀门型 10A-2V2D | ● | ● | ● | ● | ● | ● | ● | ● | ● | ● | ● |
| | 带电磁阀型 10A-2K2D | ● | ● | ● | ● | ● | ● | ● | ● | ● | ● | ● |
| 行程调节 (缩回侧) | 标准型 10A-2A2 | ● | ● | ● | ● | ● | ● | ● | ● | ● | ● | ● |
| | 带开关型 10A-2RA2 | ● | ● | ● | ● | ● | ● | ● | ● | ● | ● | ● |
| | 带阀门型 10A-2V2A2 | ● | ● | ● | ● | ● | ● | ● | ● | ● | ● | ● |
| | 带电磁阀型 10A-2K2A2 | ● | ● | ● | ● | ● | ● | ● | ● | ● | ● | ● |
| 行程调节 (伸出侧) | 标准型 10A-2A1 | ● | ● | ● | ● | ● | ● | ● | ● | ● | ● | ● |
| | 带开关型 10A-2RA1 | ● | ● | ● | ● | ● | ● | ● | ● | ● | ● | ● |
| | 带阀门型 10A-2V2A1 | ● | ● | ● | ● | ● | ● | ● | ● | ● | ● | ● |
| | 带电磁阀型 10A-2K2A1 | ● | ● | ● | ● | ● | ● | ● | ● | ● | ● | ● |
| 双行程单活塞杆 | 标准型 10A-2Q1 (定制) | ● | ● | ● | ● | ● | ● | ● | ● | ● | ● | ● |
| | 带开关型 10A-2RQ1 (定制) | ● | ● | ● | ● | ● | ● | ● | ● | ● | ● | ● |
| 双行程双活塞杆 | 标准型 10A-2Q2 (定制) | ● | ● | ● | ● | ● | ● | ● | ● | ● | ● | ● |
| | 带开关型 10A-2RQ2 (定制) | ● | ● | ● | ● | ● | ● | ● | ● | ● | ● | ● |

开关一览表

■ 标准品

| 种类 | 开关记号 | 负载电压范围 | 负载电流范围 | 最大开闭容量 | 保护回路 | 指示灯 | 接线方式 | 导线长度 | 适合负载 | | | | |
|----------------|----------------|----------------------------|--------------------------|---------------------|------|--------------------|---------------------------------------|-------|-----------------|---|--------------------|---------------------------------------|--------------------|
| 有触点 | [AF] AX101CE | DC: 5~30V AC: 5~120V | DC: 5~40mA AC: 5~20mA | DC: 1.5W AC: 2VA | 无 | 发光二极管 (接通时红色点亮) | 0.3mm ² 2芯外径φ4mm 导线后方取出 | 1.5m | 小型继电器 可编程控制器 | | | | |
| | [AG] AX105CE | | | | | | | 5m | | | | | |
| | [AH] AX111CE | | | | | | | 1.5m | | | | | |
| | [AJ] AX115CE | | | | | | | 5m | | | | | |
| | [AE] AX125CE | DC: 30V以下 AC: 120V以下 | DC: 40mA以下 AC: 20mA以下 | 无 | 无 | 无 | 无 | 5m | | | | | |
| | [AK] AX11ACE | AC: 5~120V | 5~20mA | | | | | 2VA | | 有 | 发光二极管 (接通时红色点亮) | 4针连接器式 导线后方取出 | 0.5m |
| | [AL] AX11BCE | DC: 5~30V | 5~40mA | | | | | 1.5W | | | | | 0.5m |
| | [AM] AX135CE | AC: 90~240V DC: 90~240V | 5~300mA | | | | | B接点出力 | | 有 | 发光二极管 (断开时红色点亮) | 0.3mm ² 2芯外径φ4mm 导线后方取出 | 5m |
| | [AQ] AX145CE | DC: 24~240V AC: 24~240V | 5~300mA | 30VA | 有 | 发光二极管 (接通时红色点亮) | 0.3mm ² 2芯外径φ4mm 导线后方取出 | 5m | | | | | |
| | [BE] AX201CE-1 | DC: 5~30V | 5~40mA | — | | | | 有 | | | | | 发光二极管 (接通时红色点亮) |
| [BF] AX205CE-1 | 5m | | | | | | | | | | | | |
| [CE] AX211CE-1 | 1.5m | | | | | | | | | | | | |
| [CF] AX215CE-1 | 5m | | | | | | | | | | | | |
| 无触点 (CJ标准) | [CT] AX211CE-1 | DC: 5~30V | 5~40mA | — | 有 | 发光二极管 (红/绿双灯式) | 0.3mm ² 2芯外径φ4mm 导线后方取出 | 1.5m | 小型继电器 可编程控制器 | | | | |
| | [CU] AX215CE-1 | | | | | | | 5m | | | | | |
| | [CV] AX218CE-1 | | | | | | | 0.5m | | | | | |
| | [CW] AZ211CE-1 | | | | | | | 1.5m | | | | | |
| | [CX] AZ215CE-1 | | | | | | | 5m | | | | | |
| | [CY] AZ218CE-1 | | | | | | | 0.5m | | | | | |

注) ●在无保护回路的开关中, 如果使用感应负载(继电器等), 请务必在负载上连接保护回路(SK-100)。
 ●AX135CE的输出逻辑为B接点。活塞检出时开关接点将变为断开(指示灯点亮)。
 ●关于各开关的详细规格, 请务必阅读卷末的开关规格栏。
 ●AX型开关对上述以外的型号也全部可以安装。请参照卷末的开关规格栏。

●AX型开关

导线式

连接器式



标准行程制作范围

| 结构 | 种类 | 内 径 | | | | | |
|----------------------|-----------|------|-------|-----------|------------|-----------|-----------|
| | | φ32 | φ40 | φ50 · φ63 | φ80 · φ100 | φ125~φ160 | φ180~φ250 |
| 复 动 型 | 标 准 型 | ~800 | ~1200 | ~1400 | ~1800 | ~2000 | ~2000 |
| | 带 开 关 型 | ~800 | ~1200 | ~1400 | ~1800 | ~2000 | — |
| | 带 阀 门 型 | — | ~1200 | ~1400 | ~1800 | — | — |
| | 带 电 磁 阀 型 | — | ~1200 | ~1400 | ~1800 | — | — |
| 双 活 塞 杆 型 | 标 准 型 | ~800 | ~1200 | ~1200 | ~1200 | ~1200 | ~1200 |
| | 带 阀 门 型 | — | ~1200 | ~1200 | ~1200 | — | — |
| 带 行 程 调 节 (缩回侧调节) | 标 准 型 | ~800 | ~1200 | ~1400 | ~1800 | ~2000 | — |
| | 带 阀 门 型 | — | ~1200 | ~1400 | ~1800 | — | — |

注) ●带阀门型气缸的最小行程为50mm。(TC型为75mm)左边是可以作为标准品制作的最大行程。
 ●活塞杆的弯曲请另行在选定资料的弯曲表中判定是否合格。超过左边的行程请咨询。

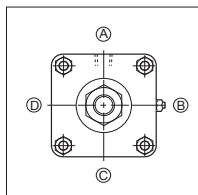
开关可安装最小行程

| 种 类 | AX型 | |
|--------|------|-------|
| | 带开关型 | 带电磁阀型 |
| 安装1个 | 25 | 50 |
| 安装2个 | 25 | 50 |
| 使用TC型时 | 120 | 120 |

带阀门型使用阀门规格

| 额 定 电 压 | | AC100V | | AC200V | | DC24V | |
|-------------------------------|----------------|------------|----|---------|----|---|--|
| 使 用 电 压 范 围 V | | 90~132 | | 180~264 | | 21.6~26.4 | |
| 电 流 值 (加 载 额 定 电 压 时) | 频 率 Hz | 50 | 60 | 50 | 60 | — | |
| | 启 动 mA (r.m.s) | 34 | 32 | 17 | 16 | — | |
| | 励 磁 mA (r.m.s) | 22 | 20 | 11 | 10 | DIN端子式: 75mA (1.8W) 导 线 式: 65mA (1.6W) | |
| 允 许 电 路 漏 电 流 值 mA | | 4 | | 2 | | 4 | |
| 绝 缘 种 类 | | B类 | | | | | |
| 绝 缘 电 阻 MΩ | | 100以上 | | | | | |
| 保 护 回 路 | | — | | | | 续流二极管 | |
| DIN端子式 | 指 示 灯 | 黄色 | | 绿色 | | 红色 | |
| | 端 子 编 号 | No.1, No.2 | | | | No.1 (-), No.2 (+) | |
| 导 线 式 | 导 线 颜 色 | 黄色 | | 白色 | | 黑色 (-), 红色 (+) | |

★标准规格



- 带两侧缓冲垫
- 端口位置A、缓冲阀位置B

★端口位置、缓冲阀的位置变更

端口位置的标准位置为A，缓冲阀的标准位置为B。
变更位置时，请填入外形图的画面中显示的记号。

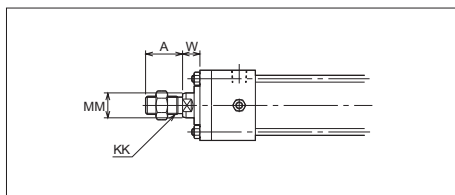
例) 10A-2R SD63 B200-**B** **C**AH2

端口位置 (A、B、C、D) | 缓冲阀位置 (A、B、C、D、0)

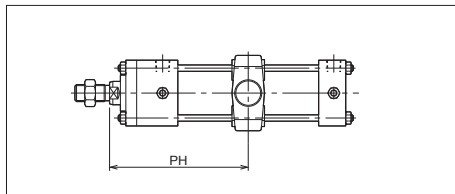
- 使用TA型时，端口位置和缓冲阀位置的标准位置，活塞杆侧为AC，缸头侧为AB。
- 无缓冲器时，缓冲阀的标注为0。已附带缓冲阀。

★准标准制作范围

- 带防尘盖
- 带行程调节
- 耐热规格
- 活塞杆顶端部位的变更 (W、WF、A、KK)



- TC配件的位置变更 (尺寸记号PH)



重量表/复动型

单位: kg

| 内径 mm | 基本重量 (SD型) | | | | 每1mm行程加重 | | 支撑配件重量 | | | | | | | | 托架重量 | | 顶端配件重量 | | | | |
|----------|------------|-------|-------|-------|--------------|---------------|--------|-------|-------|------|-------|------|-------|------|-------|-------|--------|------------|------------|------------|-------------|
| | 标准型 | 带开关型 | 带电磁阀型 | 带电磁阀型 | 标准型 带电磁阀型 | 带开关型 带电磁阀型 | LB | FA | FB | CA | CC | CB | CD | TA | TC | CB | TA/TC | 单牙 S形顶端 | 单牙 T形顶端 | 双牙 Y形顶端 | F接头 F形顶端 |
| φ32 | 1.28 | 1.12 | — | — | 0.00345 | 0.00251 | 0.19 | 0.18 | 0.24 | 0.12 | — | 0.12 | — | 0.05 | 0.30 | 0.46 | 0.45 | 0.08 | 0.16 | 0.22 | 0.10 |
| φ40 | 1.74 | 1.51 | 1.95 | 1.72 | 0.00454 | 0.00338 | 0.23 | 0.25 | 0.32 | 0.18 | — | 0.15 | — | 0.19 | 0.48 | 0.66 | 1.06 | 0.11 | 0.16 | 0.27 | 0.10 |
| φ50 | 2.78 | 2.40 | 2.99 | 2.61 | 0.00779 | 0.00534 | 0.36 | 0.40 | 0.50 | 0.26 | — | 0.30 | — | 0.19 | 0.55 | 0.66 | 1.06 | 0.20 | 0.21 | 0.34 | 0.38 |
| φ63 | 4.18 | 3.55 | 4.42 | 3.79 | 0.00945 | 0.00638 | 0.46 | 0.55 | 0.65 | 0.42 | — | 0.39 | — | 0.19 | 0.70 | 0.66 | 1.06 | 0.20 | 0.21 | 0.34 | 0.38 |
| φ80 | 8.11 | 7.17 | 8.35 | 7.41 | 0.0135 | 0.00916 | 0.86 | 1.38 | 1.59 | 1.08 | — | 0.80 | — | 0.19 | 1.16 | 1.97 | 1.47 | 0.36 | 0.62 | 0.87 | 0.72 |
| φ100 | 11.94 | 10.52 | 12.18 | 10.76 | 0.0153 | 0.00984 | 1.12 | 1.99 | 2.20 | 1.39 | — | 1.05 | — | 0.19 | 1.53 | 1.97 | 1.47 | 0.36 | 0.62 | 0.87 | 1.30 |
| φ125 | 16.60 | 13.94 | — | — | 0.0242 | 0.0154 | 2.00 | 2.58 | 2.58 | 0.57 | 2.59 | 0.76 | 2.86 | 0.19 | 2.20 | 2.60 | 3.05 | — | 1.24 | 1.47 | 2.47 |
| φ140 | 25.52 | 21.49 | — | — | 0.0398 | 0.0223 | 2.83 | 4.38 | 4.38 | 0.94 | 5.05 | 1.72 | 5.69 | 0.57 | 5.00 | 7.80 | 8.15 | — | 2.40 | 3.32 | 4.30 |
| φ160 | 31.36 | 26.38 | — | — | 0.0365 | 0.0222 | 3.22 | 5.48 | 5.48 | 1.35 | 6.18 | 1.82 | 6.73 | 0.57 | 4.95 | 7.80 | 8.15 | — | 2.40 | 3.32 | 4.30 |
| φ180 | 40.70 | — | — | — | 0.0535 | — | 5.69 | 7.22 | 7.22 | 1.25 | 9.04 | 1.72 | 9.73 | 0.57 | 6.00 | 7.80 | 8.15 | — | 2.40 | 3.32 | — |
| φ200 | 46.90 | — | — | — | 0.0593 | — | 6.12 | 8.30 | 8.30 | 1.25 | 10.18 | 1.72 | 10.86 | 0.57 | 6.30 | 7.80 | 8.15 | — | 2.40 | 3.32 | — |
| φ250 | 90.07 | — | — | — | 0.0635 | — | 8.38 | 15.70 | 15.70 | 3.23 | 20.10 | 4.22 | 21.30 | 1.12 | 10.50 | 16.65 | 15.50 | — | 4.62 | 5.93 | — |

开关合计重量

单位: kg

| 内径 | AX型 | | | |
|------|------|--------|------|------|
| | 开关 | 线长1.5m | 线长5m | 连接器式 |
| φ32 | | | | |
| φ40 | 0.05 | 0.13 | 0.04 | |
| φ50 | | | | |
| φ63 | 0.07 | 0.13 | 0.04 | |
| φ80 | 0.05 | 0.13 | 0.04 | |
| φ100 | | | | |
| φ125 | 0.07 | 0.14 | 0.06 | |
| φ140 | 0.07 | 0.15 | 0.06 | |
| φ160 | | | | |

阀门合计重量

单位: kg

| 内径 | 阀门 | | |
|------|------------------|-------|--------------------|
| | 通电时伸出型 通电时缩回型 | 自我保持型 | 3位中位关闭型 3位中位排气型 |
| φ40 | 0.51 | 0.59 | 0.63 |
| φ50 | 0.51 | 0.59 | 0.63 |
| φ63 | 0.52 | 0.60 | 0.64 |
| φ80 | 0.52 | 0.60 | 0.64 |
| φ100 | 0.55 | 0.63 | 0.67 |

注) 带阀门型、带电磁阀型气缸应根据操作方式，增加阀门累加重量。

计算式 气缸重量 (kg) = 基本重量 + (开关累加重量 × 开关数量) + 阀门累加重量 + 支撑配件重量 (每1mm行程的累加重量 × 气缸行程mm)

计算例 带电磁阀型气缸 通电时伸出型 AX开关 (导线长1.5米) 开关数量2个 LB型
缸径80mm 气缸行程200mm
 $7.41 + (0.05 \times 2) + 0.52 + 0.86 + (0.00916 \times 200) = 10.722\text{kg}$

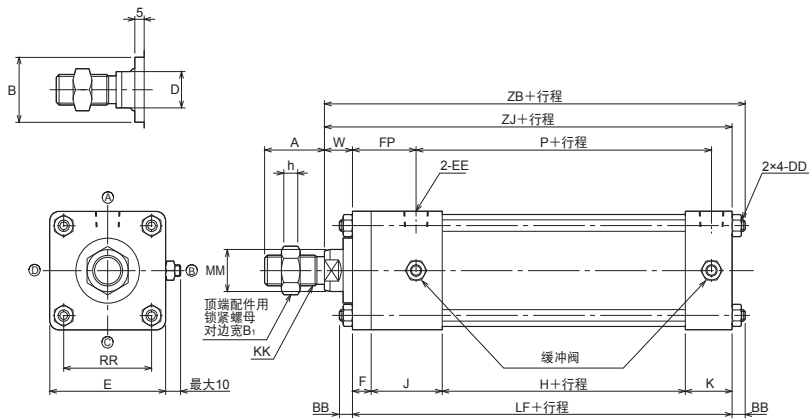
可提供
10A-2/TA2 内径 CAD/DATA.



SD

10A-2 SD 内径 B 行程

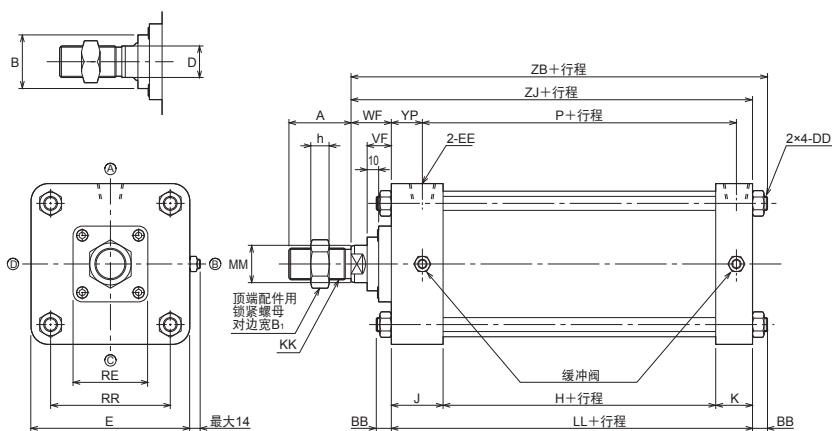
●φ32~φ100



通径
缸内行程

10A-2

●φ125~φ250



尺寸表

| 记号 | A | B | B ₁ | BB | D | DD | E | EE | F | FP | H | h | J |
|------|---------|-----|----------------|----|----|-----------|------|-------|----|----|----|----|----|
| φ32 | 22 (19) | φ24 | 17 | 7 | 10 | M6×1 | □44 | Rc1/8 | 10 | 34 | 30 | 6 | 38 |
| φ40 | 24 (21) | φ30 | 19 | 7 | 13 | M6×1 | □50 | Rc1/4 | 10 | 34 | 30 | 7 | 38 |
| φ50 | 32 (28) | φ34 | 22 | 7 | 19 | M6×1 | □62 | Rc1/4 | 10 | 34 | 30 | 10 | 38 |
| φ63 | 32 (28) | φ34 | 22 | 9 | 19 | M8×1.25 | □76 | Rc3/8 | 10 | 34 | 33 | 10 | 38 |
| φ80 | 40 (36) | φ39 | 27 | 10 | 22 | ※M10×1.25 | □94 | Rc3/8 | 16 | 43 | 31 | 12 | 45 |
| φ100 | 40 (36) | φ39 | 27 | 10 | 22 | ※M10×1.25 | □114 | Rc1/2 | 16 | 43 | 31 | 12 | 45 |
| φ125 | 54 (49) | φ46 | 36 | 13 | 27 | ※M12×1.5 | □138 | Rc1/2 | — | — | 37 | 16 | 45 |
| φ140 | 72 (67) | φ55 | 50 | 16 | 36 | ※M16×1.5 | □156 | Rc3/4 | — | — | 43 | 20 | 50 |
| φ160 | 72 (67) | φ55 | 50 | 16 | 36 | ※M16×1.5 | □178 | Rc3/4 | — | — | 43 | 20 | 50 |
| φ180 | 72 (67) | φ55 | 50 | 16 | 36 | ※M16×1.5 | □200 | Rc3/4 | — | — | 43 | 20 | 50 |
| φ200 | 72 (67) | φ55 | 50 | 16 | 36 | ※M16×1.5 | □216 | Rc3/4 | — | — | 43 | 20 | 50 |
| φ250 | 84 (79) | φ60 | 60 | 19 | 41 | ※M20×1.5 | □270 | Rc1 | — | — | 55 | 22 | 57 |

| 记号 | K | KK | LF | LL | MM | P | RE | RR | VF | W | WF | YP | ZB | ZJ |
|------|----|----------|-----|-----|-----|-----|-----|------|----|----|----|----|-----|-----|
| φ32 | 25 | M10×1.25 | 103 | — | φ12 | 58 | — | □33 | — | 15 | — | — | 125 | 118 |
| φ40 | 25 | M12×1.25 | 103 | — | φ16 | 58 | — | □37 | — | 15 | — | — | 125 | 118 |
| φ50 | 25 | M16×1.5 | 103 | — | φ22 | 58 | — | □47 | — | 15 | — | — | 125 | 118 |
| φ63 | 25 | M16×1.5 | 106 | — | φ22 | 61 | — | □56 | — | 15 | — | — | 130 | 121 |
| φ80 | 32 | M20×1.5 | 124 | — | φ25 | 67 | — | □70 | — | 19 | — | — | 153 | 143 |
| φ100 | 32 | M20×1.5 | 124 | — | φ25 | 67 | — | □84 | — | 19 | — | — | 153 | 143 |
| φ125 | 32 | M27×2 | — | 114 | φ32 | 73 | □65 | □104 | 21 | — | 35 | 27 | 162 | 149 |
| φ140 | 38 | M36×2 | — | 131 | φ40 | 85 | □76 | □123 | 25 | — | 41 | 29 | 188 | 172 |
| φ160 | 38 | M36×2 | — | 131 | φ40 | 85 | □76 | □134 | 25 | — | 41 | 29 | 188 | 172 |
| φ180 | 38 | M36×2 | — | 131 | φ40 | 85 | □76 | □156 | 25 | — | 41 | 29 | 188 | 172 |
| φ200 | 38 | M36×2 | — | 131 | φ40 | 85 | □76 | □163 | 25 | — | 41 | 29 | 188 | 172 |
| φ250 | 50 | M42×2 | — | 162 | φ45 | 109 | □90 | □202 | 30 | — | 48 | 30 | 229 | 210 |

※A尺寸的 () 内数值为螺纹长度尺寸。

新旧拉杆螺距比较表

| 内径 | DD尺寸 | |
|------|----------|----------|
| | 旧 | 新 |
| φ80 | M10×1.5 | M10×1.25 |
| φ100 | M10×1.5 | M10×1.25 |
| φ125 | M12×1.75 | M12×1.5 |
| φ140 | M16×2 | M16×1.5 |
| φ160 | M16×2 | M16×1.5 |
| φ180 | M16×2 | M16×1.5 |
| φ200 | M16×2 | M16×1.5 |
| φ250 | M20×2.5 | M20×1.5 |

注) 自1996年版产品目录起, 拉杆的螺距 (DD尺寸) 进行了部分变更。对于变更位置, 已用※标记表示, 但在购入SD型 (基本型) 并直接使用拉杆螺纹进行安装的情况, 以及单独购入拉杆的情况下, 与旧螺距存在兼容性, 请在订购前充分确认。自1995年12月1日出厂的产品起实施。(从序列号No512开始)

通径
缸内行程

10A-2

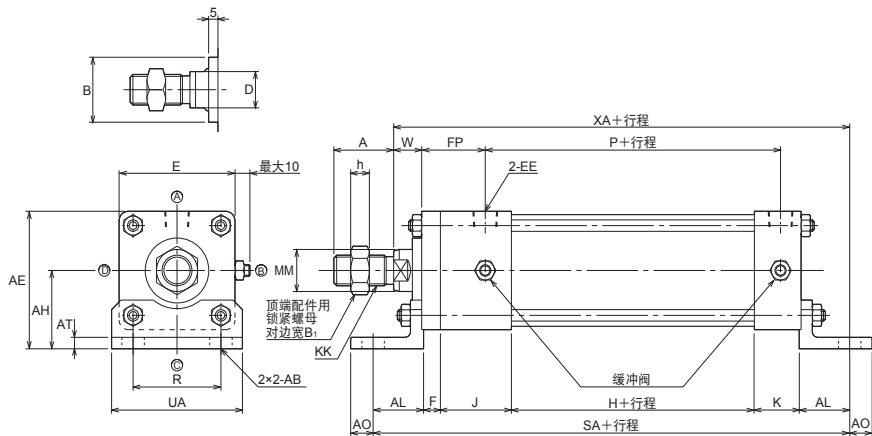
10A-2/TA2 内径 可提供
CAD/DATA。



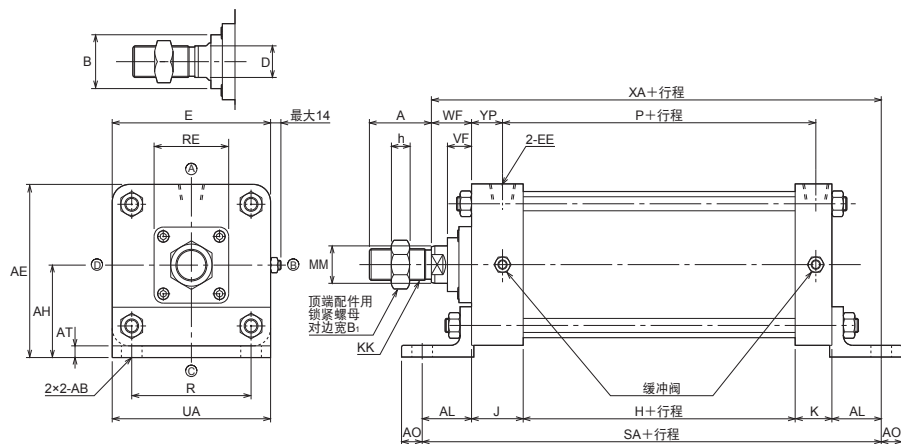
LB

10A-2 LB 内径 B 行程

●φ32~φ100



●φ125~φ250



●带开关型 (φ32~φ160)、带阀门型 (φ40~φ100)、带电磁阀型 (φ40~φ100) 的气缸本体以及支撑配件尺寸均与标准型气缸相同。

●LB型中的φ125~φ250规格无法制作端口位置C。

尺寸表

| 记号 内径 | A | AB | AE | AH | AL | AO | AT | B | B ₁ | D | E | EE | F | FP |
|----------|---------|-----|-----|-----|----|----|----|-----|----------------|----|------|-------|----|----|
| φ32 | 22 (19) | φ9 | 55 | 33 | 23 | 10 | 5 | φ24 | 17 | 10 | □44 | Rc1/8 | 10 | 34 |
| φ40 | 24 (21) | φ12 | 60 | 35 | 25 | 12 | 5 | φ30 | 19 | 13 | □50 | Rc1/4 | 10 | 34 |
| φ50 | 32 (28) | φ12 | 72 | 41 | 26 | 12 | 6 | φ34 | 22 | 19 | □62 | Rc1/4 | 10 | 34 |
| φ63 | 32 (28) | φ12 | 86 | 48 | 28 | 12 | 6 | φ34 | 22 | 19 | □76 | Rc3/8 | 10 | 34 |
| φ80 | 40 (36) | φ14 | 106 | 59 | 34 | 14 | 8 | φ39 | 27 | 22 | □94 | Rc3/8 | 16 | 43 |
| φ100 | 40 (36) | φ14 | 123 | 66 | 34 | 14 | 8 | φ39 | 27 | 22 | □114 | Rc1/2 | 16 | 43 |
| φ125 | 54 (49) | φ18 | 148 | 79 | 43 | 18 | 10 | φ46 | 36 | 27 | □138 | Rc1/2 | — | — |
| φ140 | 72 (67) | φ22 | 171 | 93 | 50 | 22 | 10 | φ55 | 50 | 36 | □156 | Rc3/4 | — | — |
| φ160 | 72 (67) | φ22 | 187 | 98 | 50 | 22 | 10 | φ55 | 50 | 36 | □178 | Rc3/4 | — | — |
| φ180 | 72 (67) | φ22 | 215 | 115 | 55 | 22 | 15 | φ55 | 50 | 36 | □200 | Rc3/4 | — | — |
| φ200 | 72 (67) | φ22 | 226 | 118 | 55 | 22 | 15 | φ55 | 50 | 36 | □216 | Rc3/4 | — | — |
| φ250 | 84 (79) | φ26 | 276 | 141 | 60 | 24 | 15 | φ60 | 60 | 41 | □270 | Rc1 | — | — |

| 记号 内径 | H | h | J | K | KK | MM | P | R | RE | SA | UA | VF | W | WF | XA | YP |
|----------|----|----|----|----|----------|-----|-----|-----|-----|-----|-----|----|----|----|-----|----|
| φ32 | 30 | 6 | 38 | 25 | M10×1.25 | φ12 | 58 | 33 | — | 149 | 54 | — | 15 | — | 141 | — |
| φ40 | 30 | 7 | 38 | 25 | M12×1.25 | φ16 | 58 | 37 | — | 153 | 60 | — | 15 | — | 143 | — |
| φ50 | 30 | 10 | 38 | 25 | M16×1.5 | φ22 | 58 | 47 | — | 155 | 70 | — | 15 | — | 144 | — |
| φ63 | 33 | 10 | 38 | 25 | M16×1.5 | φ22 | 61 | 56 | — | 162 | 80 | — | 15 | — | 149 | — |
| φ80 | 31 | 12 | 45 | 32 | M20×1.5 | φ25 | 67 | 70 | — | 192 | 97 | — | 19 | — | 177 | — |
| φ100 | 31 | 12 | 45 | 32 | M20×1.5 | φ25 | 67 | 84 | — | 192 | 114 | — | 19 | — | 177 | — |
| φ125 | 37 | 16 | 45 | 32 | M27×2 | φ32 | 73 | 104 | □65 | 200 | 138 | 21 | — | 35 | 192 | 27 |
| φ140 | 43 | 20 | 50 | 38 | M36×2 | φ40 | 85 | 123 | □76 | 231 | 156 | 25 | — | 41 | 222 | 29 |
| φ160 | 43 | 20 | 50 | 38 | M36×2 | φ40 | 85 | 134 | □76 | 231 | 178 | 25 | — | 41 | 222 | 29 |
| φ180 | 43 | 20 | 50 | 38 | M36×2 | φ40 | 85 | 156 | □76 | 241 | 200 | 25 | — | 41 | 227 | 29 |
| φ200 | 43 | 20 | 50 | 38 | M36×2 | φ40 | 85 | 163 | □76 | 241 | 216 | 25 | — | 41 | 227 | 29 |
| φ250 | 55 | 22 | 57 | 50 | M42×2 | φ45 | 109 | 202 | □90 | 282 | 270 | 30 | — | 48 | 270 | 30 |

※A尺寸的 () 内数值为螺纹长度尺寸。

可提供
10A-2/TA2 内径 CAD/DATA.



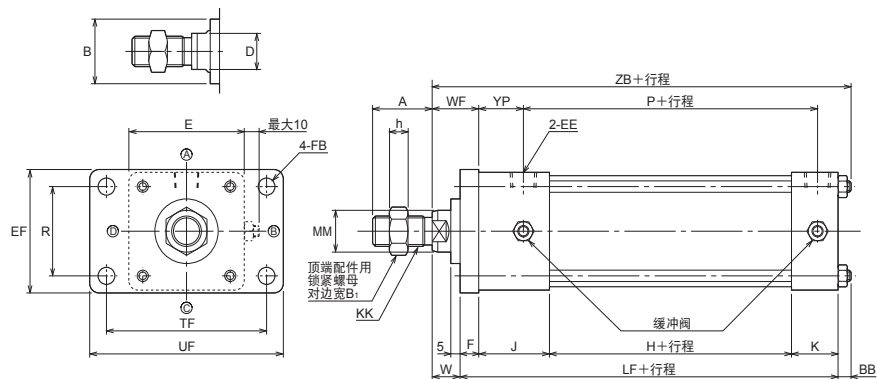
FA

10A-2 FA 内径 B 行程

ISO

(内径 ϕ 140、 ϕ 180不是ISO规格。)

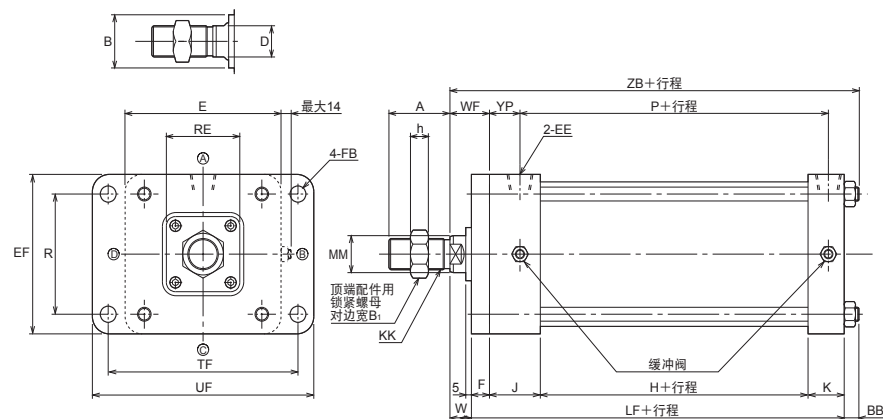
● ϕ 32~ ϕ 100



通径

10A-2

● ϕ 125~ ϕ 250



●带开阀型 (ϕ 32~ ϕ 160)、带阀门型 (ϕ 40~ ϕ 100)、带电磁阀型 (ϕ 40~ ϕ 100) 的气缸本体以及支撑配件尺寸均与标准型气缸相同。

尺寸表

| 记号 内径 | A | B | B ₁ | BB | D | E | EE | EF | F | FB | H | h |
|------------|---------|-----------|----------------|----|----|------|-------|-----|----|-----------|----|----|
| ϕ 32 | 22 (19) | ϕ 24 | 17 | 7 | 10 | □44 | Rc1/8 | 47 | 10 | ϕ 7 | 30 | 6 |
| ϕ 40 | 24 (21) | ϕ 30 | 19 | 7 | 13 | □50 | Rc1/4 | 52 | 10 | ϕ 7 | 30 | 7 |
| ϕ 50 | 32 (28) | ϕ 34 | 22 | 7 | 19 | □62 | Rc1/4 | 65 | 10 | ϕ 9 | 30 | 10 |
| ϕ 63 | 32 (28) | ϕ 34 | 22 | 9 | 19 | □76 | Rc3/8 | 76 | 10 | ϕ 9 | 33 | 10 |
| ϕ 80 | 40 (36) | ϕ 39 | 27 | 10 | 22 | □94 | Rc3/8 | 95 | 16 | ϕ 12 | 31 | 12 |
| ϕ 100 | 40 (36) | ϕ 39 | 27 | 10 | 22 | □114 | Rc1/2 | 115 | 16 | ϕ 12 | 31 | 12 |
| ϕ 125 | 54 (49) | ϕ 46 | 36 | 13 | 27 | □138 | Rc1/2 | 138 | 16 | ϕ 14 | 37 | 16 |
| ϕ 140 | 72 (67) | ϕ 55 | 50 | 16 | 36 | □156 | Rc3/4 | 156 | 20 | ϕ 18 | 43 | 20 |
| ϕ 160 | 72 (67) | ϕ 55 | 50 | 16 | 36 | □178 | Rc3/4 | 178 | 20 | ϕ 18 | 43 | 20 |
| ϕ 180 | 72 (67) | ϕ 55 | 50 | 16 | 36 | □200 | Rc3/4 | 200 | 20 | ϕ 18 | 43 | 20 |
| ϕ 200 | 72 (67) | ϕ 55 | 50 | 16 | 36 | □216 | Rc3/4 | 216 | 20 | ϕ 18 | 43 | 20 |
| ϕ 250 | 84 (79) | ϕ 60 | 60 | 19 | 41 | □270 | Rc1 | 270 | 25 | ϕ 22 | 55 | 22 |

| 记号 内径 | J | K | KK | LF | MM | P | R | RE | TF | UF | W | WF | YP | ZB |
|------------|----|----|----------|-----|-----------|-----|-----|-----|-----|-----|----|----|----|-----|
| ϕ 32 | 38 | 25 | M10×1.25 | 103 | ϕ 12 | 58 | 33 | — | 58 | 72 | 15 | 25 | 24 | 125 |
| ϕ 40 | 38 | 25 | M12×1.25 | 103 | ϕ 16 | 58 | 36 | — | 70 | 84 | 15 | 25 | 24 | 125 |
| ϕ 50 | 38 | 25 | M16×1.5 | 103 | ϕ 22 | 58 | 47 | — | 86 | 104 | 15 | 25 | 24 | 125 |
| ϕ 63 | 38 | 25 | M16×1.5 | 106 | ϕ 22 | 61 | 56 | — | 98 | 116 | 15 | 25 | 24 | 130 |
| ϕ 80 | 45 | 32 | M20×1.5 | 124 | ϕ 25 | 67 | 70 | — | 119 | 143 | 19 | 35 | 27 | 153 |
| ϕ 100 | 45 | 32 | M20×1.5 | 124 | ϕ 25 | 67 | 84 | — | 138 | 162 | 19 | 35 | 27 | 153 |
| ϕ 125 | 45 | 32 | M27×2 | 130 | ϕ 32 | 73 | 104 | □65 | 168 | 196 | 19 | 35 | 27 | 162 |
| ϕ 140 | 50 | 38 | M36×2 | 151 | ϕ 40 | 85 | 123 | □76 | 190 | 226 | 21 | 41 | 29 | 188 |
| ϕ 160 | 50 | 38 | M36×2 | 151 | ϕ 40 | 85 | 134 | □76 | 212 | 248 | 21 | 41 | 29 | 188 |
| ϕ 180 | 50 | 38 | M36×2 | 151 | ϕ 40 | 85 | 156 | □76 | 234 | 270 | 21 | 41 | 29 | 188 |
| ϕ 200 | 50 | 38 | M36×2 | 151 | ϕ 40 | 85 | 163 | □76 | 250 | 286 | 21 | 41 | 29 | 188 |
| ϕ 250 | 57 | 50 | M42×2 | 187 | ϕ 45 | 109 | 201 | □90 | 312 | 356 | 23 | 48 | 30 | 229 |

※A尺寸的 () 内数值为螺纹长度尺寸。

通径

10A-2

可提供
10A-2/TA2 内径 CAD/DATA。



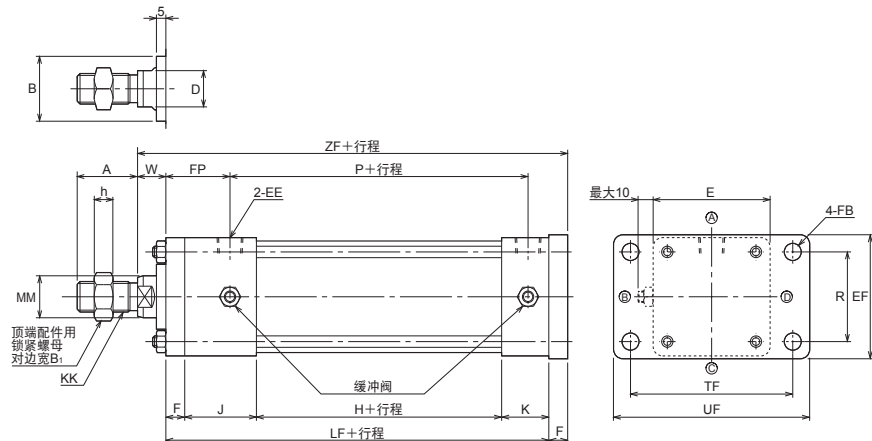
FB

10A-2 FB 内径 B 行程

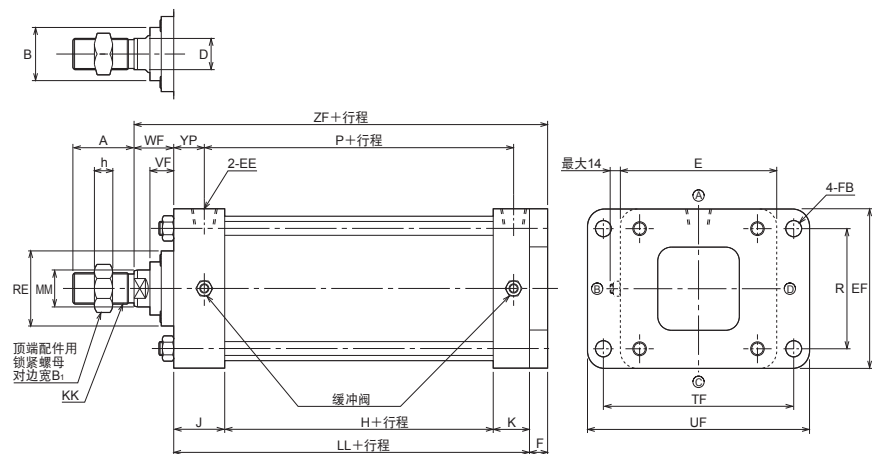
ISO

(内径φ140、φ180不是ISO规格。)

●φ32~φ100



●φ125~φ250



●带开关型 (φ32~φ160)、带阀门型 (φ40~φ100)、带电磁阀型 (φ40~φ100) 的气缸本体以及支撑配件尺寸均与标准型气缸相同。

尺寸表

| 记号 内径 | A | B | B ₁ | D | E | EE | EF | F | FB | FP | H | h | J |
|----------|---------|-----|----------------|----|------|-------|-----|----|-----|----|----|----|----|
| φ32 | 22 (19) | φ24 | 17 | 10 | □44 | Rc1/8 | 47 | 10 | φ7 | 34 | 30 | 6 | 38 |
| φ40 | 24 (21) | φ30 | 19 | 13 | □50 | Rc1/4 | 52 | 10 | φ7 | 34 | 30 | 7 | 38 |
| φ50 | 32 (28) | φ34 | 22 | 19 | □62 | Rc1/4 | 65 | 10 | φ9 | 34 | 30 | 10 | 38 |
| φ63 | 32 (28) | φ34 | 22 | 19 | □76 | Rc3/8 | 76 | 10 | φ9 | 34 | 33 | 10 | 38 |
| φ80 | 40 (36) | φ39 | 27 | 22 | □94 | Rc3/8 | 95 | 16 | φ12 | 43 | 31 | 12 | 45 |
| φ100 | 40 (36) | φ39 | 27 | 22 | □114 | Rc1/2 | 115 | 16 | φ12 | 43 | 31 | 12 | 45 |
| φ125 | 54 (49) | φ46 | 36 | 27 | □138 | Rc1/2 | 138 | 16 | φ14 | — | 37 | 16 | 45 |
| φ140 | 72 (67) | φ55 | 50 | 36 | □156 | Rc3/4 | 156 | 20 | φ18 | — | 43 | 20 | 50 |
| φ160 | 72 (67) | φ55 | 50 | 36 | □178 | Rc3/4 | 178 | 20 | φ18 | — | 43 | 20 | 50 |
| φ180 | 72 (67) | φ55 | 50 | 36 | □200 | Rc3/4 | 200 | 20 | φ18 | — | 43 | 20 | 50 |
| φ200 | 72 (67) | φ55 | 50 | 36 | □216 | Rc3/4 | 216 | 20 | φ18 | — | 43 | 20 | 50 |
| φ250 | 84 (79) | φ60 | 60 | 41 | □270 | Rc1 | 270 | 25 | φ22 | — | 55 | 22 | 57 |

| 记号 内径 | K | KK | LF | LL | MM | P | R | RE | TF | UF | VF | W | WF | YP | ZF |
|----------|----|----------|-----|-----|-----|-----|-----|-----|-----|-----|----|----|----|----|-----|
| φ32 | 25 | M10×1.25 | 103 | — | φ12 | 58 | 33 | — | 58 | 72 | — | 15 | — | — | 128 |
| φ40 | 25 | M12×1.25 | 103 | — | φ16 | 58 | 36 | — | 70 | 84 | — | 15 | — | — | 128 |
| φ50 | 25 | M16×1.5 | 103 | — | φ22 | 58 | 47 | — | 86 | 104 | — | 15 | — | — | 128 |
| φ63 | 25 | M16×1.5 | 106 | — | φ22 | 61 | 56 | — | 98 | 116 | — | 15 | — | — | 131 |
| φ80 | 32 | M20×1.5 | 124 | — | φ25 | 67 | 70 | — | 119 | 143 | — | 19 | — | — | 159 |
| φ100 | 32 | M20×1.5 | 124 | — | φ25 | 67 | 84 | — | 138 | 162 | — | 19 | — | — | 159 |
| φ125 | 32 | M27×2 | — | 114 | φ32 | 73 | 104 | □65 | 168 | 196 | 21 | — | 35 | 27 | 165 |
| φ140 | 38 | M36×2 | — | 131 | φ40 | 85 | 123 | □76 | 190 | 226 | 25 | — | 41 | 29 | 192 |
| φ160 | 38 | M36×2 | — | 131 | φ40 | 85 | 134 | □76 | 212 | 248 | 25 | — | 41 | 29 | 192 |
| φ180 | 38 | M36×2 | — | 131 | φ40 | 85 | 156 | □76 | 234 | 270 | 25 | — | 41 | 29 | 192 |
| φ200 | 38 | M36×2 | — | 131 | φ40 | 85 | 163 | □76 | 250 | 286 | 25 | — | 41 | 29 | 192 |
| φ250 | 50 | M42×2 | — | 162 | φ45 | 109 | 201 | □90 | 312 | 356 | 30 | — | 48 | 30 | 235 |

※A尺寸的 () 内数值为螺纹长度尺寸。

可提供
10A-2/TA2 内径 CAD/DATA.

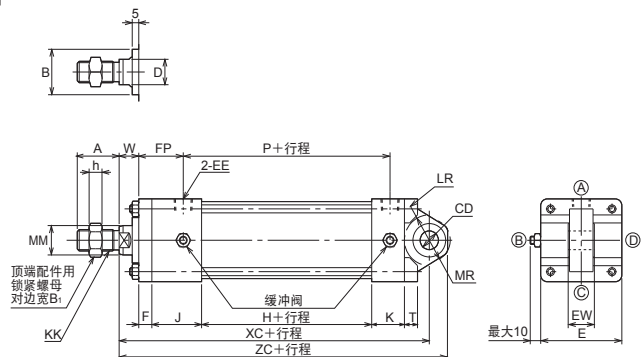


CA

10A-2 CA 内径 B 行程

●φ32~φ100

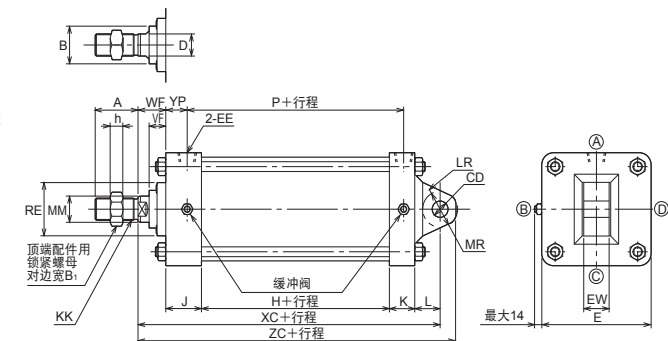
ISO



●φ125~φ250

ISO

(内径φ140、φ180不是ISO规格。)

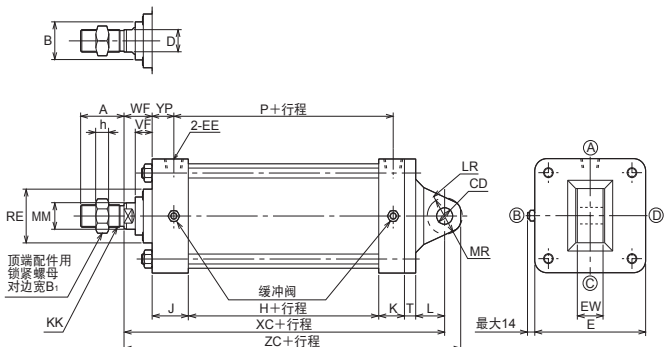


CC

10A-2 CC 内径 B 行程

●φ125~φ250

(CC型不是ISO规格。)



●带开关型(φ32~φ160)、带阀门型(φ40~φ100)、带电磁阀型(φ40~φ100)的气缸本体以及支撑配件尺寸均与标准型气缸相同。

尺寸表

| 记号 | A | B | B ₁ | CD | D | E | EE | EW | F | FP | H | h | J | K | KK |
|------|---------|-----|----------------|-------|----|------|-------|-----------------------------------|----|----|----|----|----|----|----------|
| φ32 | 22 (19) | φ24 | 17 | φ12H9 | 10 | □44 | Rc1/8 | 16 ⁰ _{-0.070} | 10 | 34 | 30 | 6 | 38 | 25 | M10×1.25 |
| φ40 | 24 (21) | φ30 | 19 | φ14H9 | 13 | □50 | Rc1/4 | 20 ⁰ _{-0.084} | 10 | 34 | 30 | 7 | 38 | 25 | M12×1.25 |
| φ50 | 32 (28) | φ34 | 22 | φ14H9 | 19 | □62 | Rc1/4 | 20 ⁰ _{-0.084} | 10 | 34 | 30 | 10 | 38 | 25 | M16×1.5 |
| φ63 | 32 (28) | φ34 | 22 | φ14H9 | 19 | □76 | Rc3/8 | 20 ⁰ _{-0.084} | 10 | 34 | 33 | 10 | 38 | 25 | M16×1.5 |
| φ80 | 40 (36) | φ39 | 27 | φ20H9 | 22 | □94 | Rc3/8 | 32 ⁰ _{-0.100} | 16 | 43 | 31 | 12 | 45 | 32 | M20×1.5 |
| φ100 | 40 (36) | φ39 | 27 | φ20H9 | 22 | □114 | Rc1/2 | 32 ⁰ _{-0.100} | 16 | 43 | 31 | 12 | 45 | 32 | M20×1.5 |
| φ125 | 54 (49) | φ46 | 36 | φ20H9 | 27 | □138 | Rc1/2 | 32 ⁰ _{-0.100} | — | — | 37 | 16 | 45 | 32 | M27×2 |
| φ140 | 72 (67) | φ55 | 50 | φ28H9 | 36 | □156 | Rc3/4 | 40 ⁰ _{-0.100} | — | — | 43 | 20 | 50 | 38 | M36×2 |
| φ160 | 72 (67) | φ55 | 50 | φ28H9 | 36 | □178 | Rc3/4 | 40 ⁰ _{-0.100} | — | — | 43 | 20 | 50 | 38 | M36×2 |
| φ180 | 72 (67) | φ55 | 50 | φ28H9 | 36 | □200 | Rc3/4 | 40 ⁰ _{-0.100} | — | — | 43 | 20 | 50 | 38 | M36×2 |
| φ200 | 72 (67) | φ55 | 50 | φ28H9 | 36 | □216 | Rc3/4 | 40 ⁰ _{-0.100} | — | — | 43 | 20 | 50 | 38 | M36×2 |
| φ250 | 84 (79) | φ60 | 60 | φ36H9 | 41 | □270 | Rc1 | 50 ⁰ _{-0.100} | — | — | 55 | 22 | 57 | 50 | M42×2 |

| 记号 | L | | LR | | MM | MR | P | RE | T | VF | W | WF | XC | | YP | ZC | |
|------|-----|-----|-----|-----|-----|-----|-----|-----|----|----|----|----|-----|-----|----|-----|-----|
| | CA型 | CC型 | CA型 | CC型 | | | | | | | | | CA型 | CC型 | | CA型 | CC型 |
| φ32 | — | — | R17 | — | φ12 | R14 | 58 | — | 8 | — | 15 | — | 137 | — | — | 149 | — |
| φ40 | — | — | R17 | — | φ16 | R16 | 58 | — | 8 | — | 15 | — | 137 | — | — | 151 | — |
| φ50 | — | — | R19 | — | φ22 | R17 | 58 | — | 10 | — | 15 | — | 137 | — | — | 151 | — |
| φ63 | — | — | R19 | — | φ22 | R17 | 61 | — | 13 | — | 15 | — | 140 | — | — | 154 | — |
| φ80 | — | — | R26 | — | φ25 | R22 | 67 | — | 18 | — | 19 | — | 175 | — | — | 195 | — |
| φ100 | — | — | R27 | — | φ25 | R22 | 67 | — | 18 | — | 19 | — | 175 | — | — | 195 | — |
| φ125 | 32 | 36 | R22 | R26 | φ32 | R22 | 73 | □65 | 14 | 21 | — | 35 | 181 | 199 | 27 | 201 | 219 |
| φ140 | 38 | 44 | R30 | R32 | φ40 | R30 | 85 | □76 | 20 | 25 | — | 41 | 210 | 236 | 29 | 238 | 264 |
| φ160 | 38 | 44 | R30 | R32 | φ40 | R30 | 85 | □76 | 20 | 25 | — | 41 | 210 | 236 | 29 | 238 | 264 |
| φ180 | 38 | 44 | R30 | R32 | φ40 | R30 | 85 | □76 | 25 | 25 | — | 41 | 210 | 241 | 29 | 238 | 269 |
| φ200 | 38 | 44 | R30 | R32 | φ40 | R30 | 85 | □76 | 25 | 25 | — | 41 | 210 | 241 | 29 | 238 | 269 |
| φ250 | 54 | 58 | R42 | R46 | φ45 | R44 | 109 | □90 | 30 | 30 | — | 48 | 264 | 298 | 30 | 300 | 334 |

※A尺寸的()内数值为螺纹长度尺寸。

可提供
10A-2/TA2 内径 CAD/DATA。

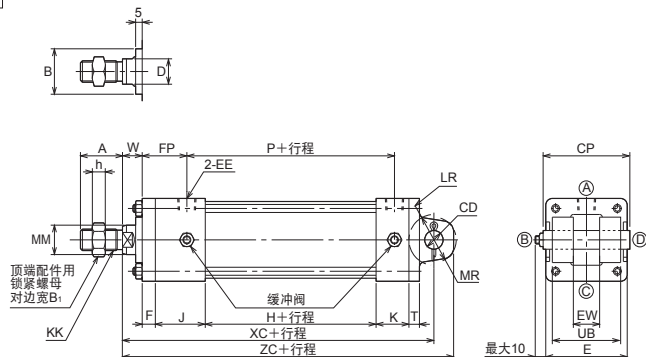


CB

10A-2 CB 内径 B 行程

● $\phi 32 \sim \phi 100$

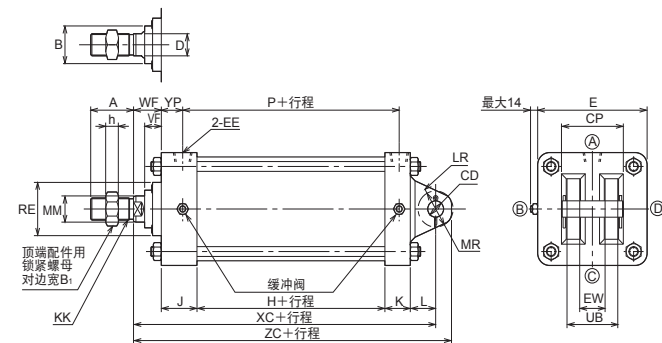
ISO



● $\phi 125 \sim \phi 250$

ISO

(内径 $\phi 140$ 、 $\phi 180$ 不是ISO规格。)

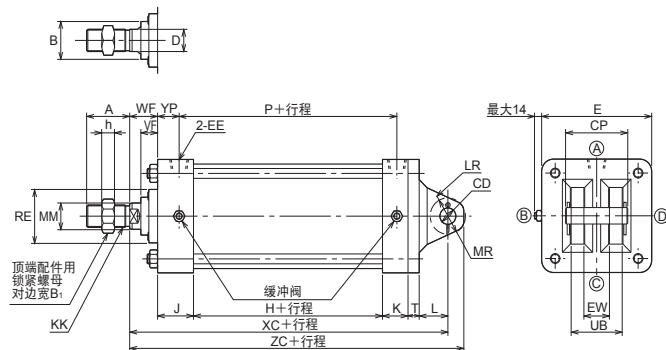


CD

10A-2 CD 内径 B 行程

● $\phi 125 \sim \phi 250$

(CD型不是ISO规格。)



●带开关型 ($\phi 32 \sim \phi 160$)、带阀门型 ($\phi 40 \sim \phi 100$)、带电磁阀型 ($\phi 40 \sim \phi 100$) 的气缸本体以及支撑配件尺寸均与标准型气缸相同。

尺寸表

| 记号 | A | B | B ₁ | CD | CP | D | E | EE | EW | F | FP | H | h | J | K | KK |
|--------------|---------|-----------|----------------|-------------------------|-----|----|------|-------|--------------------|----|----|----|----|----|----|----------|
| 内径 $\phi 32$ | 22 (19) | $\phi 24$ | 17 | $\phi 12 \frac{H9}{f8}$ | 46 | 10 | □44 | Rc1/8 | $16^{+0.7}_{+0.5}$ | 10 | 34 | 30 | 6 | 38 | 25 | M10×1.25 |
| $\phi 40$ | 24 (21) | $\phi 30$ | 19 | $\phi 14 \frac{H9}{f8}$ | 58 | 13 | □50 | Rc1/4 | $20^{+0.7}_{+0.5}$ | 10 | 34 | 30 | 7 | 38 | 25 | M12×1.25 |
| $\phi 50$ | 32 (28) | $\phi 34$ | 22 | $\phi 14 \frac{H9}{f8}$ | 66 | 19 | □62 | Rc1/4 | $20^{+0.7}_{+0.5}$ | 10 | 34 | 30 | 10 | 38 | 25 | M16×1.5 |
| $\phi 63$ | 32 (28) | $\phi 34$ | 22 | $\phi 14 \frac{H9}{f8}$ | 66 | 19 | □76 | Rc3/8 | $20^{+0.7}_{+0.5}$ | 10 | 34 | 33 | 10 | 38 | 25 | M16×1.5 |
| $\phi 80$ | 40 (36) | $\phi 39$ | 27 | $\phi 20 \frac{H9}{f8}$ | 78 | 22 | □94 | Rc3/8 | $32^{+0.7}_{+0.5}$ | 16 | 43 | 31 | 12 | 45 | 32 | M20×1.5 |
| $\phi 100$ | 40 (36) | $\phi 39$ | 27 | $\phi 20 \frac{H9}{f8}$ | 78 | 22 | □114 | Rc1/2 | $32^{+0.7}_{+0.5}$ | 16 | 43 | 31 | 12 | 45 | 32 | M20×1.5 |
| $\phi 125$ | 54 (49) | $\phi 46$ | 36 | $\phi 20 \frac{H9}{f8}$ | 78 | 27 | □138 | Rc1/2 | $32^{+0.7}_{+0.5}$ | — | — | 37 | 16 | 45 | 32 | M27×2 |
| $\phi 140$ | 72 (67) | $\phi 55$ | 50 | $\phi 28 \frac{H9}{f8}$ | 97 | 36 | □156 | Rc3/4 | $40^{+0.8}_{+0.5}$ | — | — | 43 | 20 | 50 | 38 | M36×2 |
| $\phi 160$ | 72 (67) | $\phi 55$ | 50 | $\phi 28 \frac{H9}{f8}$ | 97 | 36 | □178 | Rc3/4 | $40^{+0.8}_{+0.5}$ | — | — | 43 | 20 | 50 | 38 | M36×2 |
| $\phi 180$ | 72 (67) | $\phi 55$ | 50 | $\phi 28 \frac{H9}{f8}$ | 97 | 36 | □200 | Rc3/4 | $40^{+0.8}_{+0.5}$ | — | — | 43 | 20 | 50 | 38 | M36×2 |
| $\phi 200$ | 72 (67) | $\phi 55$ | 50 | $\phi 28 \frac{H9}{f8}$ | 97 | 36 | □216 | Rc3/4 | $40^{+0.8}_{+0.5}$ | — | — | 43 | 20 | 50 | 38 | M36×2 |
| $\phi 250$ | 84 (79) | $\phi 60$ | 60 | $\phi 36 \frac{H9}{f8}$ | 117 | 41 | □270 | Rc1 | $50^{+0.8}_{+0.5}$ | — | — | 55 | 22 | 57 | 50 | M42×2 |

| 记号 | L | | LR | MM | MR | P | RE | T | UB | VF | W | WF | XC | | YP | ZC | |
|--------------|-----|-----|-----|-----------|-----|-----|-----|----|-----|----|----|----|-----|-----|----|-----|-----|
| | CB型 | CD型 | | | | | | | | | | | CB型 | CD型 | | CB型 | CD型 |
| 内径 $\phi 32$ | — | — | R18 | $\phi 12$ | R15 | 58 | — | 8 | 32 | — | 15 | — | 137 | — | — | 150 | — |
| $\phi 40$ | — | — | R18 | $\phi 16$ | R15 | 58 | — | 8 | 44 | — | 15 | — | 137 | — | — | 150 | — |
| $\phi 50$ | — | — | R19 | $\phi 22$ | R18 | 58 | — | 8 | 52 | — | 15 | — | 137 | — | — | 152 | — |
| $\phi 63$ | — | — | R19 | $\phi 22$ | R18 | 61 | — | 8 | 52 | — | 15 | — | 140 | — | — | 155 | — |
| $\phi 80$ | — | — | R32 | $\phi 25$ | R23 | 67 | — | 11 | 64 | — | 19 | — | 175 | — | — | 196 | — |
| $\phi 100$ | — | — | R32 | $\phi 25$ | R23 | 67 | — | 11 | 64 | — | 19 | — | 175 | — | — | 196 | — |
| $\phi 125$ | 32 | 36 | R26 | $\phi 32$ | R22 | 73 | □65 | 14 | 64 | 21 | — | 35 | 181 | 199 | 27 | 201 | 219 |
| $\phi 140$ | 38 | 44 | R32 | $\phi 40$ | R30 | 85 | □76 | 20 | 80 | 25 | — | 41 | 210 | 236 | 29 | 238 | 264 |
| $\phi 160$ | 38 | 44 | R32 | $\phi 40$ | R30 | 85 | □76 | 20 | 80 | 25 | — | 41 | 210 | 236 | 29 | 238 | 264 |
| $\phi 180$ | 38 | 44 | R32 | $\phi 40$ | R30 | 85 | □76 | 25 | 80 | 25 | — | 41 | 210 | 241 | 29 | 238 | 269 |
| $\phi 200$ | 38 | 44 | R32 | $\phi 40$ | R30 | 85 | □76 | 25 | 80 | 25 | — | 41 | 210 | 241 | 29 | 238 | 269 |
| $\phi 250$ | 54 | 58 | R46 | $\phi 45$ | R44 | 109 | □90 | 30 | 100 | 30 | — | 48 | 264 | 298 | 30 | 300 | 334 |

注) LR尺寸为对方配件的最大尺寸。
※A尺寸的内数值为螺纹长度尺寸。

可提供
10A-2/TA2 内径 CAD/DATA.

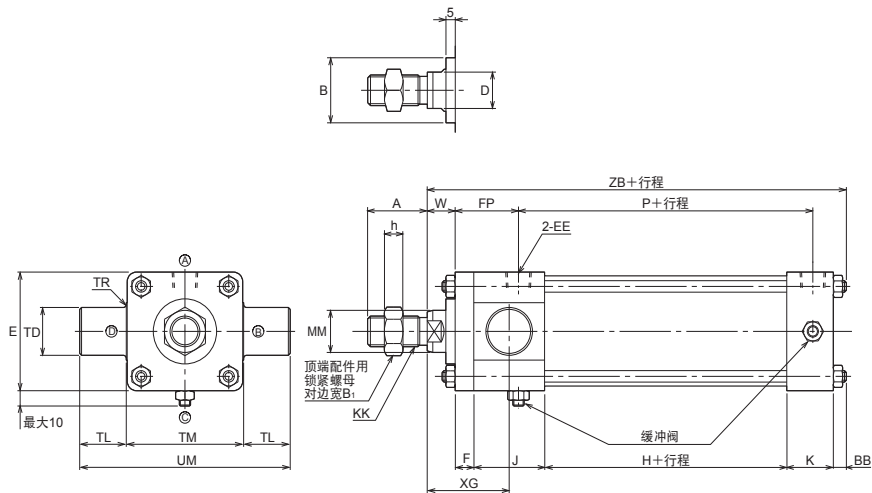


TA

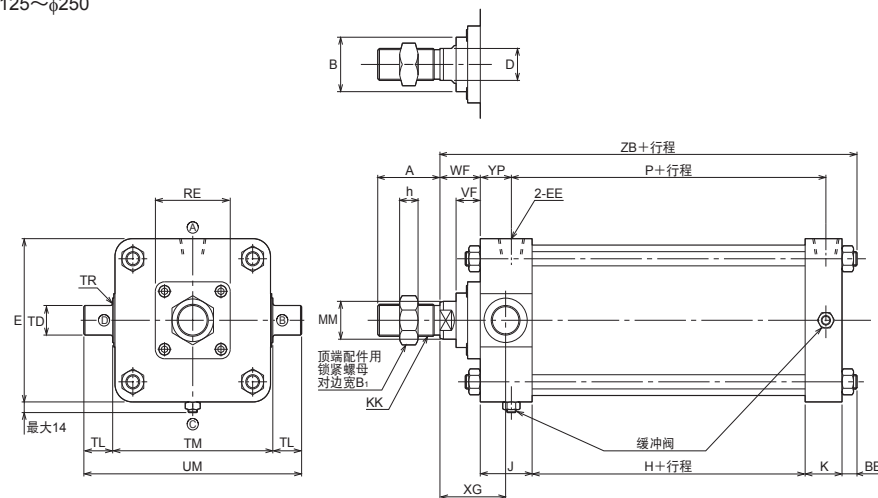
10A-2 TA 内径 B 行程

ISO (内径φ140、φ180不是ISO规格。)

●φ32~φ100



●φ125~φ250



- TA型支撑托架与开关产生干涉时, 请变更开关安装面。(上方安装)
- TA型在结构方面, 活塞杆盖的缓冲阀位置为C。
- 带开关型 (φ32~φ160)、带阀门型 (φ40~φ100)、带电磁阀型 (φ40~φ100) 的气缸本体以及支撑配件尺寸均与标准型气缸相同。

尺寸表

| 记号 内径 | A | B | B ₁ | BB | D | E | EE | F | FP | H | h | J | K |
|----------|---------|-----|----------------|----|----|------|-------|----|----|----|----|----|----|
| φ32 | 22 (19) | φ24 | 17 | 7 | 10 | □44 | Rc1/8 | 10 | 34 | 30 | 6 | 38 | 25 |
| φ40 | 24 (21) | φ30 | 19 | 7 | 13 | □50 | Rc1/4 | 10 | 34 | 30 | 7 | 38 | 25 |
| φ50 | 32 (28) | φ34 | 22 | 7 | 19 | □62 | Rc1/4 | 10 | 34 | 30 | 10 | 38 | 25 |
| φ63 | 32 (28) | φ34 | 22 | 9 | 19 | □76 | Rc3/8 | 10 | 34 | 33 | 10 | 38 | 25 |
| φ80 | 40 (36) | φ39 | 27 | 10 | 22 | □94 | Rc3/8 | 16 | 43 | 31 | 12 | 45 | 32 |
| φ100 | 40 (36) | φ39 | 27 | 10 | 22 | □114 | Rc1/2 | 16 | 43 | 31 | 12 | 45 | 32 |
| φ125 | 54 (49) | φ46 | 36 | 13 | 27 | □138 | Rc1/2 | — | — | 37 | 16 | 45 | 32 |
| φ140 | 72 (67) | φ55 | 50 | 16 | 36 | □156 | Rc3/4 | — | — | 43 | 20 | 50 | 38 |
| φ160 | 72 (67) | φ55 | 50 | 16 | 36 | □178 | Rc3/4 | — | — | 43 | 20 | 50 | 38 |
| φ180 | 72 (67) | φ55 | 50 | 16 | 36 | □200 | Rc3/4 | — | — | 43 | 20 | 50 | 38 |
| φ200 | 72 (67) | φ55 | 50 | 16 | 36 | □216 | Rc3/4 | — | — | 43 | 20 | 50 | 38 |
| φ250 | 84 (79) | φ60 | 60 | 19 | 41 | □270 | Rc1 | — | — | 55 | 22 | 57 | 50 |

| 记号 内径 | KK | MM | P | RE | TD | TL | TM | TR | UM | VF | W | WF | XG | YP | ZB |
|----------|----------|-----|-----|-----|-------|----|-----|------|-----|----|----|----|----|----|-----|
| φ32 | M10×1.25 | φ12 | 58 | — | φ16e9 | 16 | 44 | R1 | 76 | — | 15 | — | 44 | — | 125 |
| φ40 | M12×1.25 | φ16 | 58 | — | φ25e9 | 25 | 50 | R1.6 | 100 | — | 15 | — | 44 | — | 125 |
| φ50 | M16×1.5 | φ22 | 58 | — | φ25e9 | 25 | 63 | R1.6 | 113 | — | 15 | — | 44 | — | 125 |
| φ63 | M16×1.5 | φ22 | 61 | — | φ25e9 | 25 | 76 | R1.6 | 126 | — | 15 | — | 44 | — | 130 |
| φ80 | M20×1.5 | φ25 | 67 | — | φ25e9 | 25 | 95 | R1.6 | 145 | — | 19 | — | 57 | — | 153 |
| φ100 | M20×1.5 | φ25 | 67 | — | φ25e9 | 25 | 114 | R2 | 164 | — | 19 | — | 57 | — | 153 |
| φ125 | M27×2 | φ32 | 73 | □65 | φ25e9 | 25 | 139 | R2 | 189 | 21 | — | 35 | 57 | 27 | 162 |
| φ140 | M36×2 | φ40 | 85 | □76 | φ36e9 | 36 | 156 | R2.5 | 228 | 25 | — | 41 | 66 | 29 | 188 |
| φ160 | M36×2 | φ40 | 85 | □76 | φ36e9 | 36 | 178 | R2.5 | 250 | 25 | — | 41 | 66 | 29 | 188 |
| φ180 | M36×2 | φ40 | 85 | □76 | φ36e9 | 36 | 200 | R2.5 | 272 | 25 | — | 41 | 66 | 29 | 188 |
| φ200 | M36×2 | φ40 | 85 | □76 | φ36e9 | 36 | 216 | R2.5 | 288 | 25 | — | 41 | 66 | 29 | 188 |
| φ250 | M42×2 | φ45 | 109 | □90 | φ45e9 | 45 | 270 | R3 | 360 | 30 | — | 48 | 76 | 30 | 229 |

※A尺寸的 () 内数值为螺纹长度尺寸。

可提供
10A-2/TA2 内径 CAD/DATA。

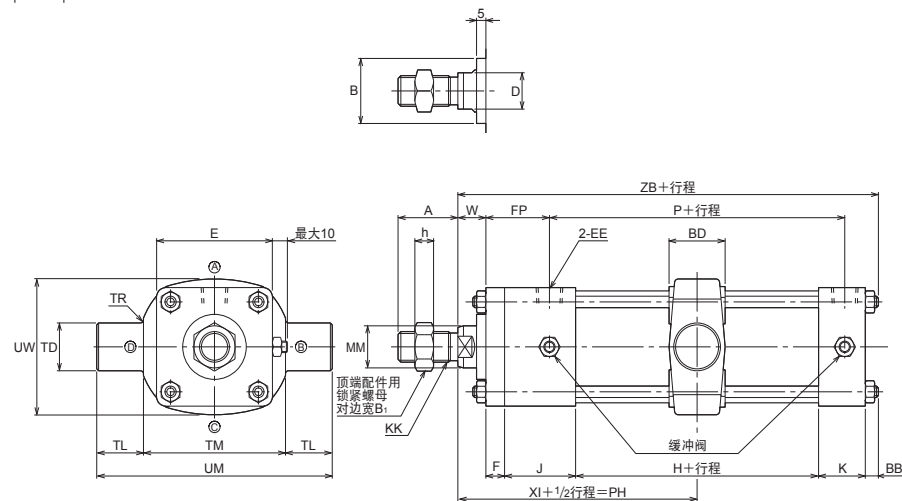


TC

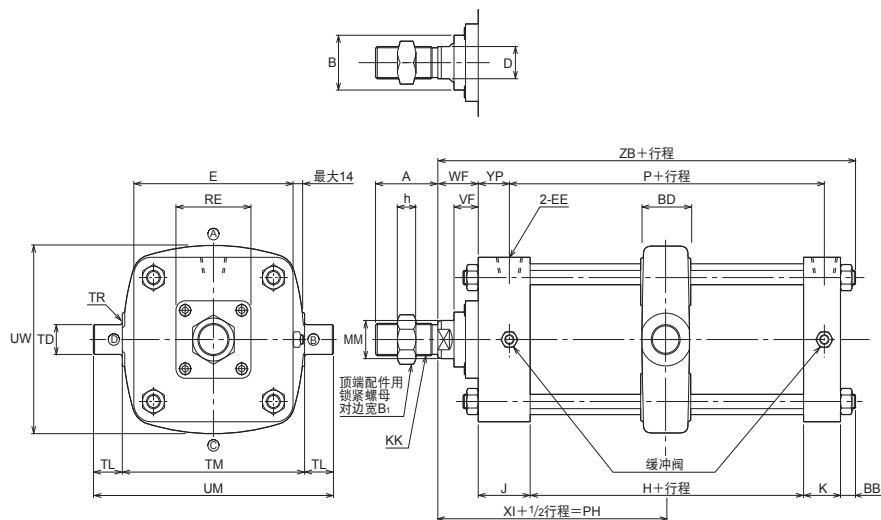
10A-2 TC 内径 B 行程

ISO (内径φ140、φ180不是ISO规格。)

●φ32~φ100



●φ125~φ250



●带开型(φ32~φ160)、带阀门型(φ40~φ100)、带电磁阀型(φ40~φ100)的气缸本体以及支撑配件尺寸均与标准型气缸相同。

尺寸表

| 记号 | A | B | B ₁ | BB | BD | D | E | EE | F | FP | H | h | J | K | KK |
|------|---------|-----|----------------|----|----|----|------|-------|----|----|----|----|----|----|----------|
| φ32 | 22 (19) | φ24 | 17 | 7 | 30 | 10 | □44 | Rc1/8 | 10 | 34 | 30 | 6 | 38 | 25 | M10×1.25 |
| φ40 | 24 (21) | φ30 | 19 | 7 | 30 | 13 | □50 | Rc1/4 | 10 | 34 | 30 | 7 | 38 | 25 | M12×1.25 |
| φ50 | 32 (28) | φ34 | 22 | 7 | 30 | 19 | □62 | Rc3/8 | 10 | 34 | 30 | 10 | 38 | 25 | M16×1.5 |
| φ63 | 32 (28) | φ34 | 22 | 9 | 30 | 19 | □76 | Rc3/8 | 10 | 34 | 33 | 10 | 38 | 25 | M16×1.5 |
| φ80 | 40 (36) | φ39 | 27 | 10 | 35 | 22 | □94 | Rc3/8 | 16 | 43 | 31 | 12 | 45 | 32 | M20×1.5 |
| φ100 | 40 (36) | φ39 | 27 | 10 | 40 | 22 | □114 | Rc1/2 | 16 | 43 | 31 | 12 | 45 | 32 | M20×1.5 |
| φ125 | 54 (49) | φ46 | 36 | 13 | 43 | 27 | □138 | Rc1/2 | — | — | 37 | 16 | 45 | 32 | M27×2 |
| φ140 | 72 (67) | φ55 | 50 | 16 | 53 | 36 | □156 | Rc3/4 | — | — | 43 | 20 | 50 | 38 | M36×2 |
| φ160 | 72 (67) | φ55 | 50 | 16 | 53 | 36 | □178 | Rc3/4 | — | — | 43 | 20 | 50 | 38 | M36×2 |
| φ180 | 72 (67) | φ55 | 50 | 16 | 53 | 36 | □200 | Rc3/4 | — | — | 43 | 20 | 50 | 38 | M36×2 |
| φ200 | 72 (67) | φ55 | 50 | 16 | 53 | 36 | □216 | Rc3/4 | — | — | 43 | 20 | 50 | 38 | M36×2 |
| φ250 | 84 (79) | φ60 | 60 | 19 | 58 | 41 | □270 | Rc1 | — | — | 55 | 22 | 57 | 50 | M42×2 |

| 记号 | MM | P | 最小PH | TC型最小行程 | RE | TD | TL | TM | TR | UM | UW | VF | W | WF | XI | YP | ZB |
|------|-----|-----|------|---------|-----|-------|----|-----|------|-----|-----|----|----|----|-------|----|-----|
| φ32 | φ12 | 58 | 78 | 3 | — | φ16e9 | 16 | 55 | R1 | 87 | 52 | — | 15 | — | 78 | — | 125 |
| φ40 | φ16 | 58 | 78 | 3 | — | φ25e9 | 25 | 63 | R1.6 | 113 | 59 | — | 15 | — | 78 | — | 125 |
| φ50 | φ22 | 58 | 78 | 3 | — | φ25e9 | 25 | 76 | R1.6 | 126 | 71 | — | 15 | — | 78 | — | 125 |
| φ63 | φ22 | 61 | 78 | 0 | — | φ25e9 | 25 | 88 | R1.6 | 138 | 86 | — | 15 | — | 79.5 | — | 130 |
| φ80 | φ25 | 67 | 98 | 7 | — | φ25e9 | 25 | 114 | R1.6 | 164 | 104 | — | 19 | — | 95.5 | — | 153 |
| φ100 | φ25 | 67 | 100 | 12 | — | φ25e9 | 25 | 132 | R2 | 182 | 128 | — | 19 | — | 95.5 | — | 153 |
| φ125 | φ32 | 73 | 102 | 9 | □65 | φ25e9 | 25 | 158 | R2 | 208 | 158 | 21 | — | 35 | 98.5 | 27 | 162 |
| φ140 | φ40 | 85 | 119 | 13 | □76 | φ36e9 | 36 | 183 | R2.5 | 255 | 183 | 25 | — | 41 | 112.5 | 29 | 188 |
| φ160 | φ40 | 85 | 119 | 13 | □76 | φ36e9 | 36 | 200 | R2.5 | 272 | 200 | 25 | — | 41 | 112.5 | 29 | 188 |
| φ180 | φ40 | 85 | 119 | 13 | □76 | φ36e9 | 36 | 228 | R2.5 | 300 | 228 | 25 | — | 41 | 112.5 | 29 | 188 |
| φ200 | φ40 | 85 | 119 | 13 | □76 | φ36e9 | 36 | 246 | R2.5 | 318 | 246 | 25 | — | 41 | 112.5 | 29 | 188 |
| φ250 | φ45 | 109 | 134 | 6 | □90 | φ45e9 | 45 | 304 | R3 | 394 | 304 | 30 | — | 48 | 132.5 | 30 | 229 |

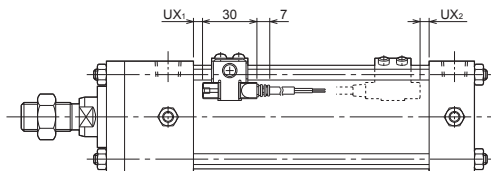
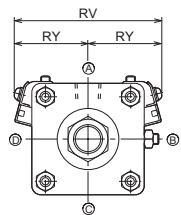
※A尺寸的()内数值为螺纹长度尺寸。

带开关型

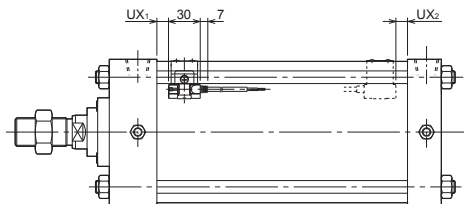
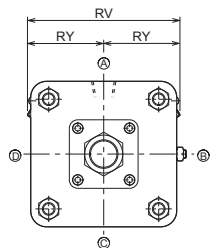
10A-2R [SD] [内径] [B] [行程] - [开关记号] [开关数量]

● $\phi 32 \sim \phi 100$

●AX型开关

● $\phi 125 \sim \phi 160$

●AX型开关



●气缸本体及支撑配件尺寸均与标准型气缸相同。

●TA型支撑托架与开关产生干涉时, 请变更开关安装面。(A面安装)

尺寸表

| 记号 | RV | RY | UX ₁ | UX ₂ |
|------------|-----|----|-----------------|-----------------|
| 内径 | | | | |
| $\phi 32$ | 68 | 34 | 5 | 5 |
| $\phi 40$ | 72 | 36 | 5 | 5 |
| $\phi 50$ | 82 | 41 | 5 | 5 |
| $\phi 63$ | 94 | 47 | 6 | 6 |
| $\phi 80$ | 110 | 55 | 4 | 4 |
| $\phi 100$ | 120 | 60 | 4 | 4 |
| $\phi 125$ | 146 | 73 | 11 | 7 |
| $\phi 140$ | 162 | 81 | 14 | 11 |
| $\phi 160$ | 178 | 89 | 14 | 11 |

注) UX尺寸是行程末端检测时的开关最佳安装位置。

动作范围与滞后

| 内径 | 有触点 | | 无触点 | |
|------------|--------|-----|--------|-----|
| | AX1※※型 | | AX2※※型 | |
| | 动作范围 | 滞后 | 动作范围 | 滞后 |
| $\phi 32$ | 5~10 | 2以下 | 3~6 | 1以下 |
| $\phi 40$ | | | 3~7 | |
| $\phi 50$ | | | 4~7 | |
| $\phi 63$ | 7~11 | | | |
| $\phi 80$ | 8~12 | | | |
| $\phi 100$ | 10~15 | | | |
| $\phi 125$ | | 5~8 | | |
| $\phi 140$ | | | | |
| $\phi 160$ | | | | |

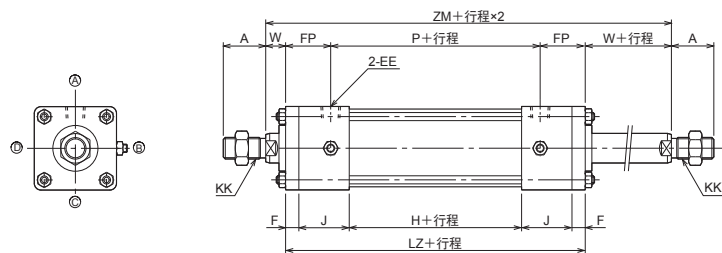
可安装开关最小行程

| 种类 | AX型 | |
|--------|------|--------|
| | 带开关型 | 带电磁开关型 |
| 安装1个 | 25 | 50 |
| 安装2个 | 25 | 50 |
| 使用TC型时 | 120 | 120 |

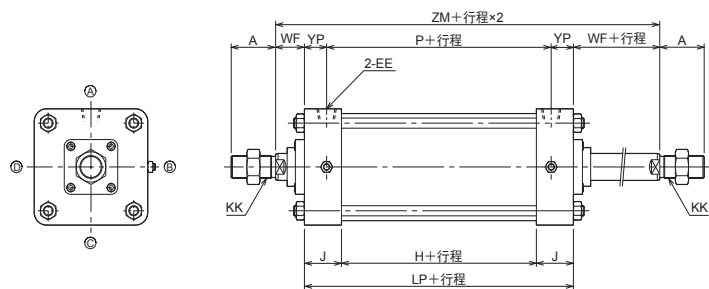
双活塞杆型

10A-2D SD 内径 B 行程

●φ32~φ100



●φ125~φ250



●支撑配件尺寸应参照各安装方式的尺寸。

尺寸表

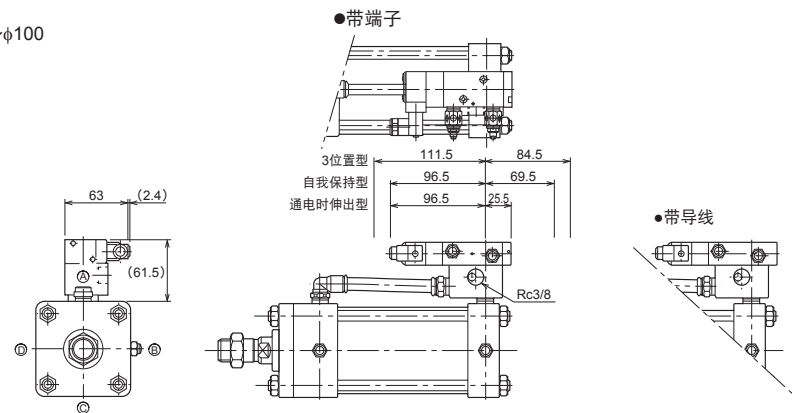
| 记号 内径 | A | EE | F | FP | H | J | KK | LP | LZ | P | W | WF | YP | ZM |
|----------|---------|-------|----|----|----|----|----------|-----|-----|-----|----|----|----|-----|
| φ32 | 22 (19) | Rc1/8 | 10 | 34 | 30 | 38 | M10×1.25 | — | 126 | 58 | 15 | — | — | 156 |
| φ40 | 24 (21) | Rc1/4 | 10 | 34 | 30 | 38 | M12×1.25 | — | 126 | 58 | 15 | — | — | 156 |
| φ50 | 32 (28) | Rc1/4 | 10 | 34 | 30 | 38 | M16×1.5 | — | 126 | 58 | 15 | — | — | 156 |
| φ63 | 32 (28) | Rc3/8 | 10 | 34 | 33 | 38 | M16×1.5 | — | 129 | 61 | 15 | — | — | 159 |
| φ80 | 40 (36) | Rc3/8 | 16 | 43 | 31 | 45 | M20×1.5 | — | 153 | 67 | 19 | — | — | 191 |
| φ100 | 40 (36) | Rc1/2 | 16 | 43 | 31 | 45 | M20×1.5 | — | 153 | 67 | 19 | — | — | 191 |
| φ125 | 54 (49) | Rc1/2 | — | — | 37 | 45 | M27×2 | 127 | — | 73 | — | 35 | 27 | 197 |
| φ140 | 72 (67) | Rc3/4 | — | — | 43 | 50 | M36×2 | 143 | — | 85 | — | 41 | 29 | 225 |
| φ160 | 72 (67) | Rc3/4 | — | — | 43 | 50 | M36×2 | 143 | — | 85 | — | 41 | 29 | 225 |
| φ180 | 72 (67) | Rc3/4 | — | — | 43 | 50 | M36×2 | 143 | — | 85 | — | 41 | 29 | 225 |
| φ200 | 72 (67) | Rc3/4 | — | — | 43 | 50 | M36×2 | 143 | — | 85 | — | 41 | 29 | 225 |
| φ250 | 84 (79) | Rc1 | — | — | 55 | 57 | M42×2 | 169 | — | 109 | — | 48 | 30 | 265 |

※A尺寸的 () 内数值为螺纹长度尺寸。

带阀门型

10A-2V2 [SD] 内径 [B] 行程 - 阀门操作方法 阀门电压

●φ40~φ100

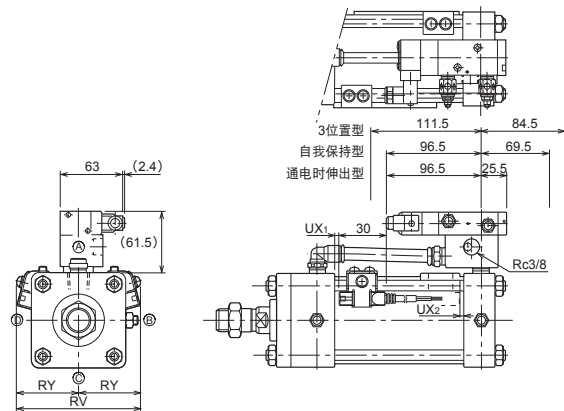


●气缸本体及支撑配件尺寸均与标准型气缸相同。

带电磁阀型

10A-2K2 [SD] 内径 [B] 行程 - 阀门操作方法 阀门电压 开关记号 开关数量

●φ40~φ100



●气缸本体及支撑配件尺寸均与标准型气缸相同。

●TA型支撑托架与开关产生干涉时, 请变更开关安装面。(上方安装)

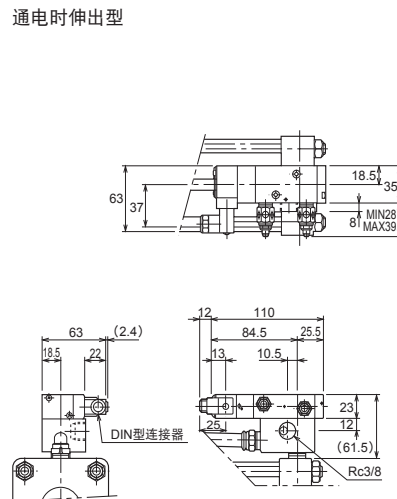
●图为带AX型开关的图纸。

尺寸表

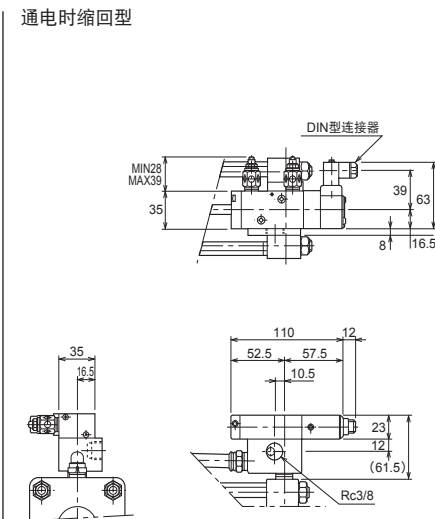
| 记号 内径 | RV | RY | UX ₁ | UX ₂ |
|----------|-----|----|-----------------|-----------------|
| | φ40 | 72 | 36 | 5 |
| φ50 | 82 | 41 | 5 | 5 |
| φ63 | 94 | 47 | 6 | 6 |
| φ80 | 110 | 55 | 4 | 4 |
| φ100 | 120 | 60 | 4 | 4 |

阀门安装尺寸图

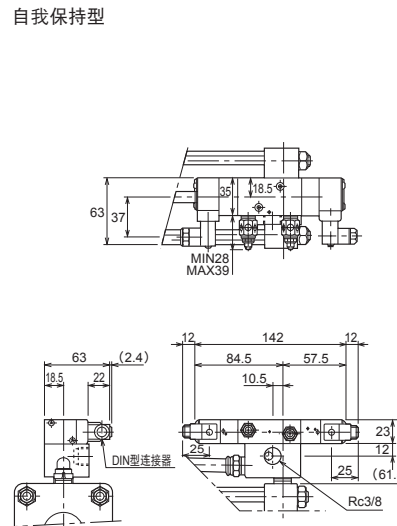
通电时伸出型



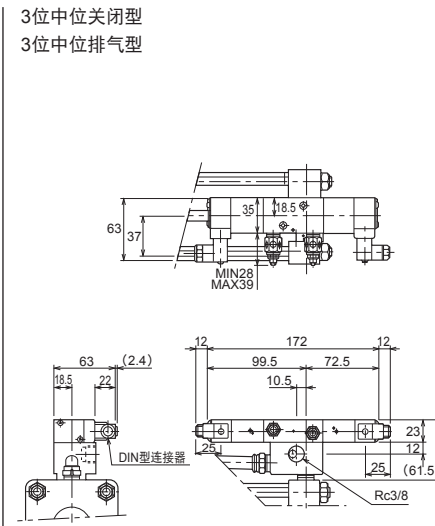
通电时缩回型



自我保持型



3位中位关闭型
3位中位排气型



带行程调节气缸规格

| 结构系列 | 带伸出行程调节 | | 带缩回行程调节 | |
|-------------------|--|---|---|---|
| | 标准型 | 带开关型 | 标准型 | 带开关型 |
| 缸径 (mm) | φ32·φ40·φ50·φ63·φ80·φ100·φ125·φ140·φ160·φ180·φ200·φ250 | φ32·φ40·φ50·φ63·φ80·φ100·φ125·φ140·φ160 | φ32·φ40·φ50·φ63·φ80·φ100·φ125·φ140·φ160 | φ32·φ40·φ50·φ63·φ80·φ100·φ125·φ140·φ160 |
| 使用流体 | 空气 | | | |
| 供油 | 不需要 | | | |
| 使用压力范围 | 0.1~1MPa | | | |
| 使用速度范围 | 50~700/s | | | |
| 耐压力 | 1.5MPa | | | |
| 使用温度范围 | -10~+70℃ (不结冰) | | | |
| 缓冲装置 | 两侧带缓冲器 (调整时活塞杆伸出端无) | | 两侧带缓冲器 (调整时活塞杆缩回端无) | |
| 缓冲垫行程 (垫圈的平行部分长度) | φ32~φ100: 14mm φ125: 16mm φ140~φ200: 19mm φ250: 21mm | φ32~φ63: R侧14mm·H侧13mm φ80~φ100: 14mm φ125: R侧17mm·H侧15mm φ140·φ160: 20mm | φ32~φ63: R侧14mm·H侧13mm φ80·φ100: 15mm φ125: R侧17mm·H侧15mm φ140·φ160: 20mm | φ32~φ63: R侧14mm·H侧13mm φ80·φ100: 15mm φ125: R侧17mm·H侧15mm φ140·φ160: 20mm |
| 行程调节方法 | 挡块调节 | | 调节螺钉调节 | |
| 行程调节范围 | 0~50mm | | | |
| 螺纹公差 | JIS 6H/6g | | | |
| 安装方式 | SD, LB, FA, TA, TA/带托架, TC, TC/带托架 | | | |

注) 关于使用速度范围, 请在选定资料中确认与缓冲机构之间的关系。

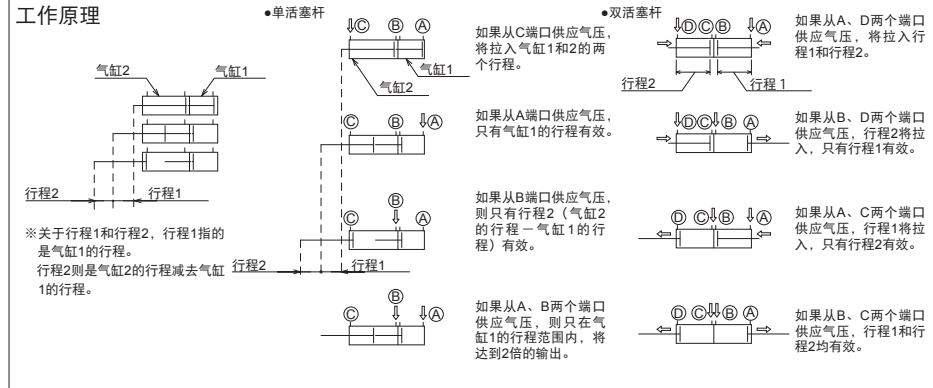
定制规格 双行程规格

| 结构系列 | 单活塞杆 | | 双活塞杆 | |
|-------------------|---|---|--|---|
| | 标准型 | 带开关型 | 标准型 | 带开关型 |
| 缸径 (mm) | φ32·φ40·φ50·φ63·φ80·φ100·φ125·φ140·φ160·φ180·φ200·φ250 | φ32·φ40·φ50·φ63·φ80·φ100·φ125·φ140·φ160 | φ32·φ40·φ50·φ63·φ80·φ100·φ125·φ140·φ160·φ180·φ200·φ250 | φ32·φ40·φ50·φ63·φ80·φ100·φ125·φ140·φ160 |
| 使用流体 | 空气 | | | |
| 供油 | 不需要 | | | |
| 使用压力范围 | 0.1~0.7MPa | | | |
| 使用速度范围 | 50~700mm/s | | | |
| 耐压力 | 1.5MPa | | | |
| 使用温度范围 | -10~+70℃ (不结冰) | | | |
| 缓冲装置 | 两侧带缓冲器 | | | |
| 缓冲垫行程 (垫圈的平行部分长度) | φ32~φ100: 14mm φ125: 16mm φ140~φ200: 19mm φ250: 21mm | φ32~φ63: R侧14mm·H侧13mm φ80~φ100: 14mm φ125: R侧17mm·H侧15mm φ140·φ160: 20mm | φ32~φ100: 14mm φ125: 16mm φ140~φ200: 19mm φ250: 21mm | φ32~φ63: R侧14mm·H侧13mm φ80~φ100: 14mm φ125: R侧17mm·H侧15mm φ140·φ160: 20mm |
| 螺纹公差 | JIS 6H/6g | | | |
| ※支持型号 | SD, LB, FA, FB, CA, (CC), CB, CB/带托架 (CD), (CD/带托架), TA, TA/带托架, TC, TC/带托架 | | SD, LB, FA, TA, TA/带托架, TC, TC/带托架 | |

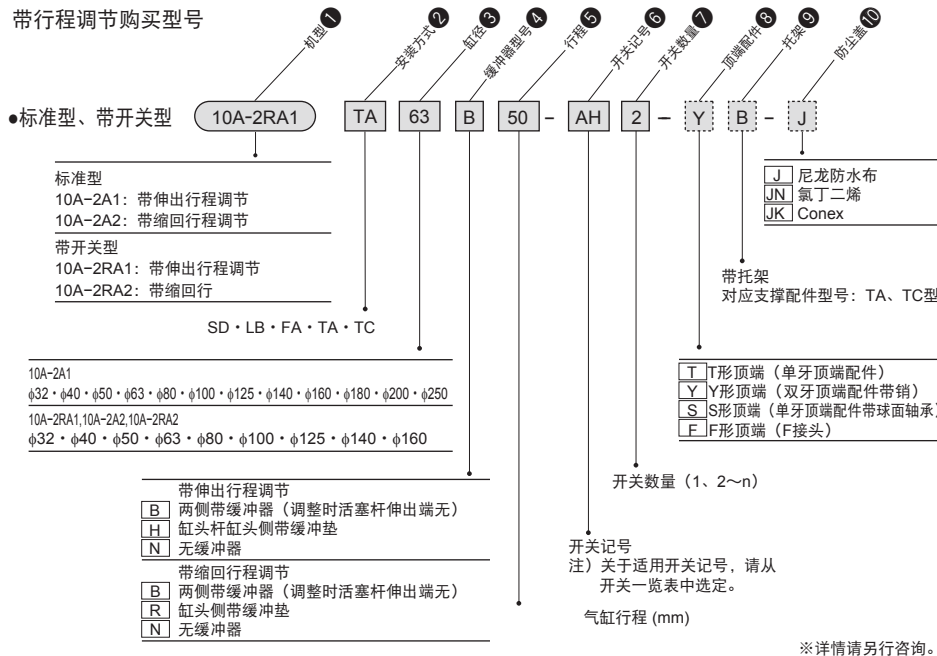
※带 () 支撑内径125mm以内。

注) 关于使用速度范围, 请在选定资料中确认与缓冲机构之间的关系。

工作原理

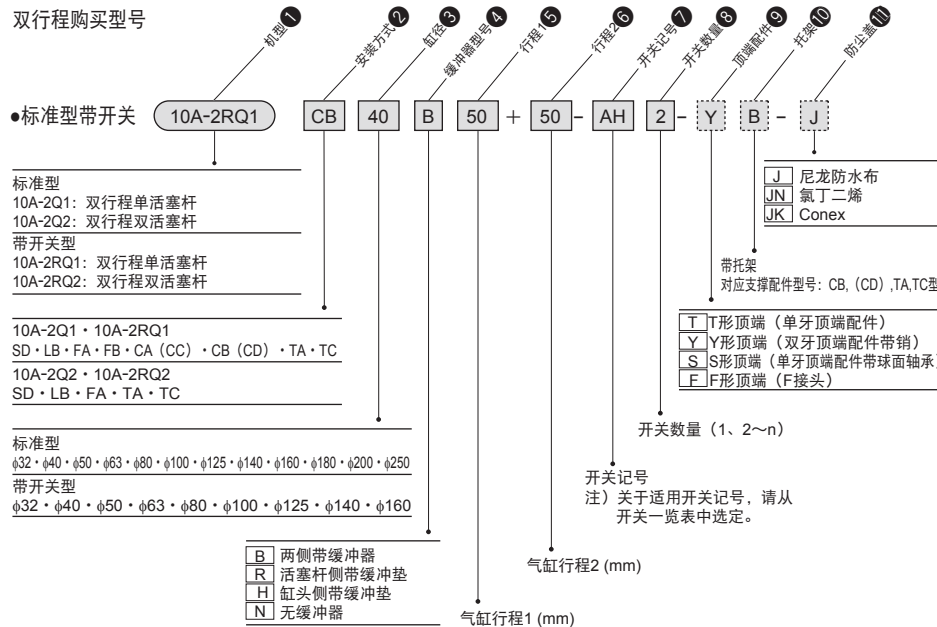


带行程调节购买型号



※详情请另行咨询。

双行程购买型号



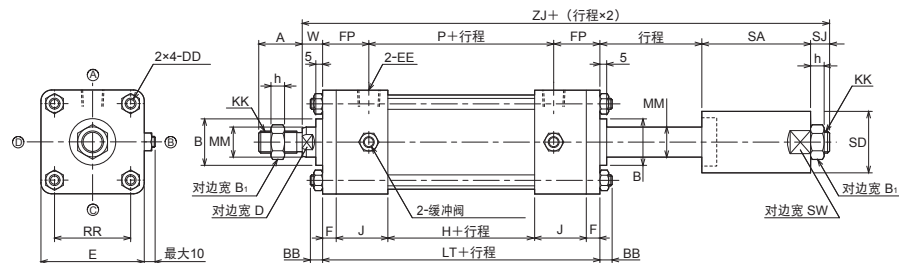
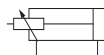
※详情请另行咨询。

带伸出行程调节

10A-2A1 SD 内径 B 行程

10A-2RA1 SD 内径 B 行程 - 开关记号 开关数量

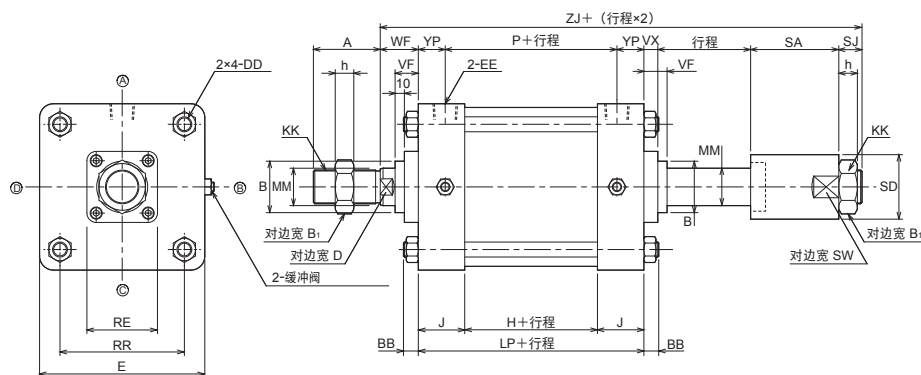
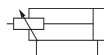
●内径φ32~φ100



●伸出侧行程调节范围: 0~50mm

●内径φ125~φ250 (10A-2A1)

●内径φ125~φ160 (10A-2RA1)



●伸出侧行程调节范围: 0~50mm

尺寸表

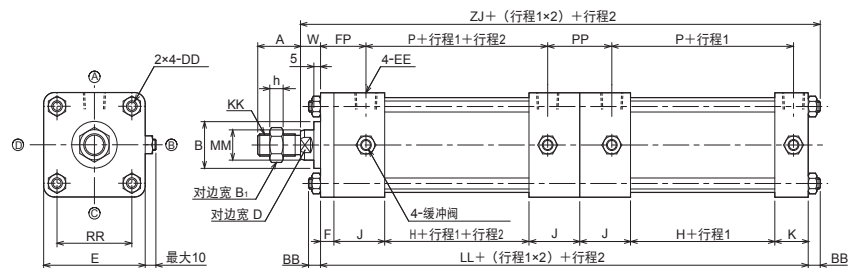
| 记号 | A | B | B ₁ | BB | D | DD | E | EE | F | FP | H | h | J | KK | LP |
|------|----|-----|----------------|----|----|----------|------|-------|----|----|----|----|----|----------|-----|
| φ32 | 22 | φ24 | 17 | 7 | 10 | M6×1 | □44 | Rc1/8 | 10 | 34 | 30 | 6 | 38 | M10×1.25 | - |
| φ40 | 24 | φ30 | 19 | 7 | 13 | M6×1 | □50 | Rc1/4 | 10 | 34 | 30 | 7 | 38 | M12×1.25 | - |
| φ50 | 32 | φ34 | 22 | 7 | 19 | M6×1 | □62 | Rc1/4 | 10 | 34 | 30 | 10 | 38 | M16×1.5 | - |
| φ63 | 32 | φ34 | 22 | 9 | 19 | M8×1.25 | □76 | Rc3/8 | 10 | 34 | 33 | 10 | 38 | M16×1.5 | - |
| φ80 | 40 | φ39 | 27 | 10 | 22 | M10×1.25 | □94 | Rc3/8 | 16 | 43 | 31 | 12 | 45 | M20×1.5 | - |
| φ100 | 40 | φ39 | 27 | 10 | 22 | M10×1.25 | □114 | Rc1/2 | 16 | 43 | 31 | 12 | 45 | M20×1.5 | - |
| φ125 | 54 | φ46 | 36 | 13 | 27 | M12×1.5 | □138 | Rc1/2 | - | - | 37 | 16 | 45 | M27×2 | 127 |
| φ140 | 72 | φ55 | 50 | 16 | 36 | M16×1.5 | □156 | Rc3/4 | - | - | 43 | 20 | 50 | M36×2 | 143 |
| φ160 | 72 | φ55 | 50 | 16 | 36 | M16×1.5 | □178 | Rc3/4 | - | - | 43 | 20 | 50 | M36×2 | 143 |
| φ180 | 72 | φ55 | 50 | 16 | 36 | M16×1.5 | □200 | Rc3/4 | - | - | 43 | 20 | 50 | M36×2 | 143 |
| φ200 | 72 | φ55 | 50 | 16 | 36 | M16×1.5 | □216 | Rc3/4 | - | - | 43 | 20 | 50 | M36×2 | 143 |
| φ250 | 84 | φ60 | 60 | 19 | 41 | M20×1.5 | □270 | Rc1 | - | - | 55 | 22 | 57 | M42×2 | 169 |

| 记号 | LT | MM | P | RE | RR | SA | SD | SJ | SW | VF | VX | W | WF | YP | ZJ |
|------|-----|-----|-----|-----|------|-----|-----|----|----|----|----|----|----|----|-----|
| φ32 | 126 | φ12 | 58 | - | □33 | 75 | φ35 | 10 | 32 | - | - | 15 | - | - | 226 |
| φ40 | 126 | φ16 | 58 | - | □37 | 80 | φ40 | 11 | 36 | - | - | 15 | - | - | 232 |
| φ50 | 126 | φ22 | 58 | - | □47 | 85 | φ45 | 14 | 41 | - | - | 15 | - | - | 240 |
| φ63 | 129 | φ22 | 61 | - | □56 | 85 | φ45 | 14 | 41 | - | - | 15 | - | - | 243 |
| φ80 | 153 | φ25 | 67 | - | □70 | 85 | φ50 | 17 | 46 | - | - | 19 | - | - | 274 |
| φ100 | 153 | φ25 | 67 | - | □84 | 85 | φ50 | 17 | 46 | - | - | 19 | - | - | 274 |
| φ125 | - | φ32 | 73 | □65 | □104 | 95 | φ56 | 21 | 50 | 21 | 11 | - | 35 | 27 | 289 |
| φ140 | - | φ40 | 85 | □76 | □123 | 95 | φ70 | 25 | 65 | 25 | 15 | - | 41 | 29 | 319 |
| φ160 | - | φ40 | 85 | □76 | □134 | 95 | φ70 | 25 | 65 | 25 | 15 | - | 41 | 29 | 319 |
| φ180 | - | φ40 | 85 | □76 | □156 | 95 | φ70 | 25 | 65 | 25 | 15 | - | 41 | 29 | 319 |
| φ200 | - | φ40 | 85 | □76 | □163 | 95 | φ70 | 25 | 65 | 25 | 15 | - | 41 | 29 | 319 |
| φ250 | - | φ45 | 109 | □90 | □202 | 100 | φ80 | 27 | 75 | 30 | 20 | - | 48 | 30 | 364 |

双行程/单活塞杆

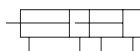
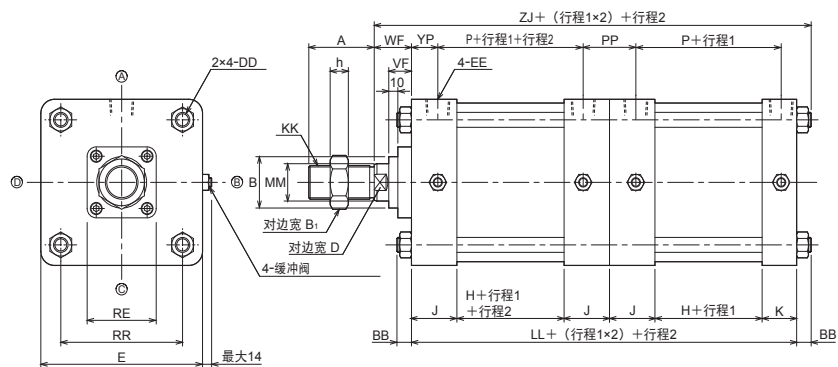
10A-2Q1 SD 内径 B 行程1 + 行程2

10A-2RQ1 SD 内径 B 行程1 + 行程2 - 开关记号 开关数量

●内径 $\phi 32 \sim \phi 100$ 

●制作行程界限 (行程1×2+行程2)

- $\phi 32$: 1200mm
- $\phi 40$: 1400mm
- $\phi 50, \phi 63$: 1600mm
- $\phi 80, \phi 100$: 1800mm

●内径 $\phi 125 \sim \phi 250$ (10A-2Q1)●内径 $\phi 125 \sim \phi 160$ (10A-2RQ1)

●制作行程界限 (行程1×2+行程2)

- $\phi 125 \sim \phi 250$: 2000mm

尺寸表

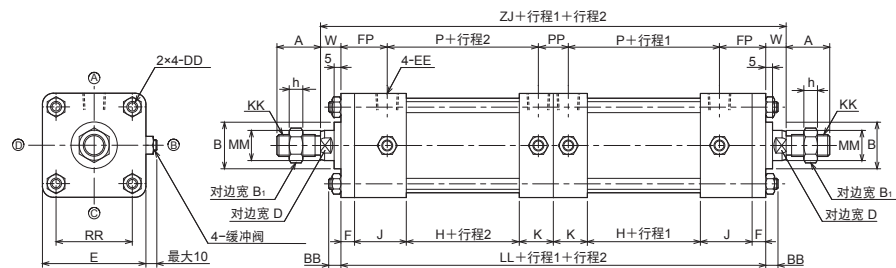
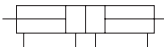
| 记号 | A | B | B ₁ | BB | D | DD | E | EE | F | FP | H | h | J | K |
|--------------|----|-----------|----------------|----|----|----------|------|-------|----|----|----|----|----|----|
| 内径 $\phi 32$ | 22 | $\phi 24$ | 17 | 7 | 10 | M6×1 | □44 | Rc1/8 | 10 | 34 | 30 | 6 | 38 | 25 |
| $\phi 40$ | 24 | $\phi 30$ | 19 | 7 | 13 | M6×1 | □50 | Rc1/4 | 10 | 34 | 30 | 7 | 38 | 25 |
| $\phi 50$ | 32 | $\phi 34$ | 22 | 7 | 19 | M6×1 | □62 | Rc1/4 | 10 | 34 | 30 | 10 | 38 | 25 |
| $\phi 63$ | 32 | $\phi 34$ | 22 | 9 | 19 | M8×1.25 | □76 | Rc3/8 | 10 | 34 | 33 | 10 | 38 | 25 |
| $\phi 80$ | 40 | $\phi 39$ | 27 | 10 | 22 | M10×1.25 | □94 | Rc3/8 | 16 | 43 | 31 | 12 | 45 | 32 |
| $\phi 100$ | 40 | $\phi 39$ | 27 | 10 | 22 | M10×1.25 | □114 | Rc1/2 | 16 | 43 | 31 | 12 | 45 | 32 |
| $\phi 125$ | 54 | $\phi 46$ | 36 | 13 | 27 | M12×1.5 | □138 | Rc1/2 | - | - | 37 | 16 | 45 | 32 |
| $\phi 140$ | 72 | $\phi 55$ | 50 | 16 | 36 | M16×1.5 | □156 | Rc3/4 | - | - | 43 | 20 | 50 | 38 |
| $\phi 160$ | 72 | $\phi 55$ | 50 | 16 | 36 | M16×1.5 | □178 | Rc3/4 | - | - | 43 | 20 | 50 | 38 |
| $\phi 180$ | 72 | $\phi 55$ | 50 | 16 | 36 | M16×1.5 | □200 | Rc3/4 | - | - | 43 | 20 | 50 | 38 |
| $\phi 200$ | 72 | $\phi 55$ | 50 | 16 | 36 | M16×1.5 | □216 | Rc3/4 | - | - | 43 | 20 | 50 | 38 |
| $\phi 250$ | 84 | $\phi 60$ | 60 | 19 | 41 | M20×1.5 | □270 | Rc1 | - | - | 55 | 22 | 57 | 50 |

| 记号 | KK | LL | MM | P | PP | RE | RR | VF | W | WF | YP | ZJ |
|--------------|----------|-----|-----------|-----|----|-----|------|----|----|----|----|-----|
| 内径 $\phi 32$ | M10×1.25 | 209 | $\phi 12$ | 58 | 48 | - | □33 | - | 15 | - | - | 231 |
| $\phi 40$ | M12×1.25 | 209 | $\phi 16$ | 58 | 48 | - | □37 | - | 15 | - | - | 231 |
| $\phi 50$ | M16×1.5 | 209 | $\phi 22$ | 58 | 48 | - | □47 | - | 15 | - | - | 231 |
| $\phi 63$ | M16×1.5 | 215 | $\phi 22$ | 61 | 48 | - | □56 | - | 15 | - | - | 239 |
| $\phi 80$ | M20×1.5 | 245 | $\phi 25$ | 67 | 54 | - | □70 | - | 19 | - | - | 274 |
| $\phi 100$ | M20×1.5 | 245 | $\phi 25$ | 67 | 54 | - | □84 | - | 19 | - | - | 274 |
| $\phi 125$ | M27×2 | 241 | $\phi 32$ | 73 | 54 | □65 | □104 | 21 | - | 35 | 27 | 289 |
| $\phi 140$ | M36×2 | 274 | $\phi 40$ | 85 | 58 | □76 | □123 | 25 | - | 41 | 29 | 331 |
| $\phi 160$ | M36×2 | 274 | $\phi 40$ | 85 | 58 | □76 | □134 | 25 | - | 41 | 29 | 331 |
| $\phi 180$ | M36×2 | 274 | $\phi 40$ | 85 | 58 | □76 | □156 | 25 | - | 41 | 29 | 331 |
| $\phi 200$ | M36×2 | 274 | $\phi 40$ | 85 | 58 | □76 | □163 | 25 | - | 41 | 29 | 331 |
| $\phi 250$ | M42×2 | 331 | $\phi 45$ | 109 | 60 | □90 | □202 | 30 | - | 48 | 30 | 398 |

双行程/双活塞杆

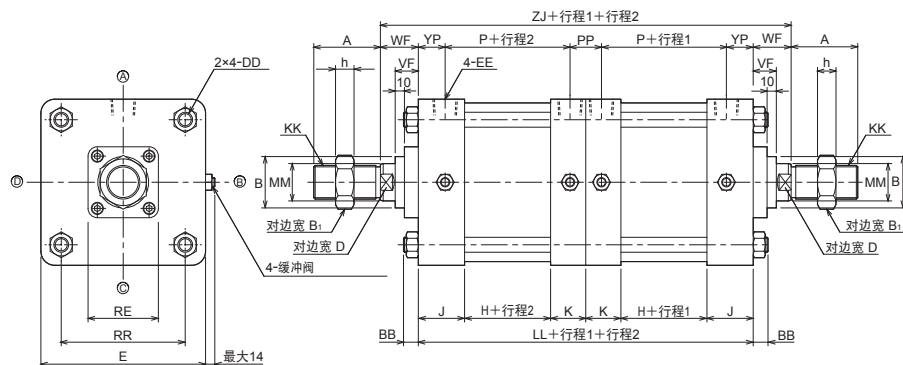
10A-2Q2 SD 内径 B 行程1 + 行程2

10A-2RQ2 SD 内径 B 行程1 + 行程2 - 开关记号 开关数量

●内径 $\phi 32 \sim \phi 100$ 

●制作行程界限 (行程1×2+行程2)

- $\phi 32$: 1200mm
- $\phi 40$: 1400mm
- $\phi 50, \phi 63$: 1600mm
- $\phi 80, \phi 100$: 1800mm

●内径 $\phi 125 \sim \phi 250$ (10A-2Q2)
●内径 $\phi 125 \sim \phi 160$ (10A-2RQ2)

●制作行程界限 (行程1×2+行程2)

- $\phi 125 \sim \phi 250$: 2000mm

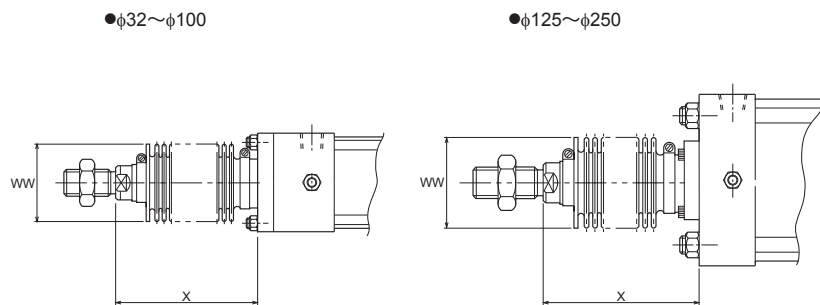
尺寸表

| 记号 | A | B | B ₁ | BB | D | DD | E | EE | F | FP | H | h | J | K |
|--------------|----|-----------|----------------|----|----|----------|------|-------|----|----|----|----|----|----|
| 内径 $\phi 32$ | 22 | $\phi 24$ | 17 | 7 | 10 | M6×1 | □44 | Rc1/8 | 10 | 34 | 30 | 6 | 38 | 25 |
| $\phi 40$ | 24 | $\phi 30$ | 19 | 7 | 13 | M6×1 | □50 | Rc1/4 | 10 | 34 | 30 | 7 | 38 | 25 |
| $\phi 50$ | 32 | $\phi 34$ | 22 | 7 | 19 | M6×1 | □62 | Rc1/4 | 10 | 34 | 30 | 10 | 38 | 25 |
| $\phi 63$ | 32 | $\phi 34$ | 22 | 9 | 19 | M8×1.25 | □76 | Rc3/8 | 10 | 34 | 33 | 10 | 38 | 25 |
| $\phi 80$ | 40 | $\phi 39$ | 27 | 10 | 22 | M10×1.25 | □94 | Rc3/8 | 16 | 43 | 31 | 12 | 45 | 32 |
| $\phi 100$ | 40 | $\phi 39$ | 27 | 10 | 22 | M10×1.25 | □114 | Rc1/2 | 16 | 43 | 31 | 12 | 45 | 32 |
| $\phi 125$ | 54 | $\phi 46$ | 36 | 13 | 27 | M12×1.5 | □138 | Rc1/2 | - | - | 37 | 16 | 45 | 32 |
| $\phi 140$ | 72 | $\phi 55$ | 50 | 16 | 36 | M16×1.5 | □156 | Rc3/4 | - | - | 43 | 20 | 50 | 38 |
| $\phi 160$ | 72 | $\phi 55$ | 50 | 16 | 36 | M16×1.5 | □178 | Rc3/4 | - | - | 43 | 20 | 50 | 38 |
| $\phi 180$ | 72 | $\phi 55$ | 50 | 16 | 36 | M16×1.5 | □200 | Rc3/4 | - | - | 43 | 20 | 50 | 38 |
| $\phi 200$ | 72 | $\phi 55$ | 50 | 16 | 36 | M16×1.5 | □216 | Rc3/4 | - | - | 43 | 20 | 50 | 38 |
| $\phi 250$ | 84 | $\phi 60$ | 60 | 19 | 41 | M20×1.5 | □270 | Rc1 | - | - | 55 | 22 | 57 | 50 |

| 记号 | KK | LL | MM | P | PP | RE | RR | VF | W | WF | YP | ZJ |
|--------------|----------|-----|-----------|-----|----|-----|------|----|----|----|----|-----|
| 内径 $\phi 32$ | M10×1.25 | 206 | $\phi 12$ | 58 | 22 | - | □33 | - | 15 | - | - | 236 |
| $\phi 40$ | M12×1.25 | 206 | $\phi 16$ | 58 | 22 | - | □37 | - | 15 | - | - | 236 |
| $\phi 50$ | M16×1.5 | 206 | $\phi 22$ | 58 | 22 | - | □47 | - | 15 | - | - | 236 |
| $\phi 63$ | M16×1.5 | 212 | $\phi 22$ | 61 | 22 | - | □56 | - | 15 | - | - | 242 |
| $\phi 80$ | M20×1.5 | 248 | $\phi 25$ | 67 | 28 | - | □70 | - | 19 | - | - | 286 |
| $\phi 100$ | M20×1.5 | 248 | $\phi 25$ | 67 | 28 | - | □84 | - | 19 | - | - | 286 |
| $\phi 125$ | M27×2 | 228 | $\phi 32$ | 73 | 28 | □65 | □104 | 21 | - | 35 | 27 | 298 |
| $\phi 140$ | M36×2 | 262 | $\phi 40$ | 85 | 34 | □76 | □123 | 25 | - | 41 | 29 | 344 |
| $\phi 160$ | M36×2 | 262 | $\phi 40$ | 85 | 34 | □76 | □134 | 25 | - | 41 | 29 | 344 |
| $\phi 180$ | M36×2 | 262 | $\phi 40$ | 85 | 34 | □76 | □156 | 25 | - | 41 | 29 | 344 |
| $\phi 200$ | M36×2 | 262 | $\phi 40$ | 85 | 34 | □76 | □163 | 25 | - | 41 | 29 | 344 |
| $\phi 250$ | M42×2 | 324 | $\phi 45$ | 109 | 46 | □90 | □202 | 30 | - | 48 | 30 | 420 |

带防尘盖

10A-2/TA2 内径 K 可提供
CAD/DATA。



| | 标 准 | 准 标 准 | |
|-----|-------|-------|-------|
| 材 质 | 尼龙防水布 | 氯丁二烯 | Conex |
| 耐 热 | 80℃ | 100℃ | 200℃ |

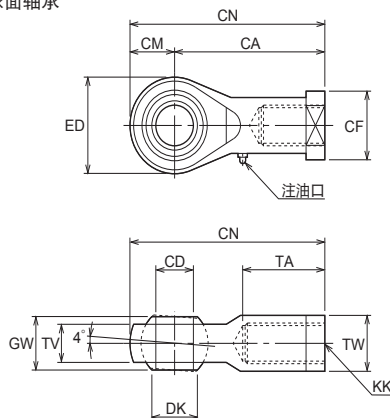
注) ●耐热表示防尘盖的耐热温度。
与缸体的耐热温度不同。

- Conex是帝人株式会社的注册商标。
- 计算值出现小数的零数时, 请将零数当成1进位。
- 出厂时防尘盖安装在气缸上。
- X尺寸是距离盖末端的尺寸。使用FA型配件时请注意。(φ32~φ100为距离压板端面)
- 带防尘盖的情况下, φ32~φ100的封装外壳与标准型气缸不同, 敬请注意。

顶端配件

带单牙顶端配件(S形顶端)球面轴承

●φ32~φ100



带防尘盖

尺寸表/带防尘盖(尼龙防水布、氯丁二烯)

| 内径 | 记号 | WW | X (标准行程) | | | | | | | | | | X (标准行程以外) | |
|------|-----|----|----------|-----|-----|-----|-----|-----|-----|-----|-----|-----|------------|----------|
| | | | 50 | 75 | 100 | 125 | 150 | 200 | 250 | 300 | 350 | 400 | 450 | 500 |
| φ32 | φ36 | 67 | 75 | 84 | 92 | 100 | 117 | 134 | 150 | 167 | 184 | 200 | 217 | 1/3行程+50 |
| φ40 | φ40 | 67 | 75 | 84 | 92 | 100 | 117 | 134 | 150 | 167 | 184 | 200 | 217 | |
| φ50 | φ45 | 72 | 80 | 89 | 97 | 105 | 122 | 139 | 155 | 172 | 189 | 205 | 222 | 1/3行程+55 |
| φ63 | φ45 | 72 | 80 | 89 | 97 | 105 | 122 | 139 | 155 | 172 | 189 | 205 | 222 | |
| φ80 | φ60 | 78 | 84 | 90 | 97 | 103 | 115 | 128 | 140 | 153 | 165 | 178 | 190 | 1/4行程+65 |
| φ100 | φ60 | 78 | 84 | 90 | 97 | 103 | 115 | 128 | 140 | 153 | 165 | 178 | 190 | |
| φ125 | φ71 | 84 | 90 | 96 | 103 | 109 | 121 | 134 | 146 | 159 | 171 | 184 | 196 | 1/4行程+71 |
| φ140 | φ80 | 88 | 94 | 100 | 107 | 113 | 125 | 138 | 150 | 163 | 175 | 188 | 200 | |
| φ160 | φ80 | 88 | 94 | 100 | 107 | 113 | 125 | 138 | 150 | 163 | 175 | 188 | 200 | 1/4行程+75 |
| φ180 | φ80 | 88 | 94 | 100 | 107 | 113 | 125 | 138 | 150 | 163 | 175 | 188 | 200 | |
| φ200 | φ80 | 88 | 94 | 100 | 107 | 113 | 125 | 138 | 150 | 163 | 175 | 188 | 200 | 1/4行程+80 |
| φ250 | φ80 | 93 | 99 | 105 | 112 | 118 | 130 | 143 | 155 | 168 | 180 | 193 | 205 | |

尺寸表/带防尘盖(Conex)

| 内径 | 记号 | WW | X (标准行程) | | | | | | | | | | X (标准行程以外) | |
|------|-----|----|----------|-----|-----|-----|-----|-----|-----|-----|-----|-----|------------|------------|
| | | | 50 | 75 | 100 | 125 | 150 | 200 | 250 | 300 | 350 | 400 | 450 | 500 |
| φ32 | φ61 | 70 | 80 | 90 | 100 | 110 | 130 | 150 | 170 | 190 | 210 | 230 | 250 | 1/2.5行程+50 |
| φ40 | φ61 | 70 | 80 | 90 | 100 | 110 | 130 | 150 | 170 | 190 | 210 | 230 | 250 | |
| φ50 | φ61 | 75 | 85 | 95 | 105 | 115 | 135 | 155 | 175 | 195 | 215 | 235 | 255 | 1/2.5行程+55 |
| φ63 | φ61 | 75 | 85 | 95 | 105 | 115 | 135 | 155 | 175 | 195 | 215 | 235 | 255 | |
| φ80 | φ61 | 82 | 90 | 99 | 107 | 115 | 132 | 149 | 165 | 182 | 199 | 215 | 232 | 1/3行程+65 |
| φ100 | φ61 | 82 | 90 | 99 | 107 | 115 | 132 | 149 | 165 | 182 | 199 | 215 | 232 | |
| φ125 | φ71 | 88 | 96 | 105 | 113 | 121 | 138 | 155 | 171 | 188 | 205 | 221 | 238 | 1/3行程+71 |
| φ140 | φ80 | 92 | 100 | 109 | 117 | 125 | 142 | 159 | 175 | 192 | 209 | 225 | 242 | |
| φ160 | φ80 | 92 | 100 | 109 | 117 | 125 | 142 | 159 | 175 | 192 | 209 | 225 | 242 | 1/3行程+75 |
| φ180 | φ80 | 92 | 100 | 109 | 117 | 125 | 142 | 159 | 175 | 192 | 209 | 225 | 242 | |
| φ200 | φ80 | 92 | 100 | 109 | 117 | 125 | 142 | 159 | 175 | 192 | 209 | 225 | 242 | 1/3行程+80 |
| φ250 | φ80 | 97 | 105 | 114 | 122 | 130 | 147 | 164 | 180 | 197 | 214 | 230 | 247 | |

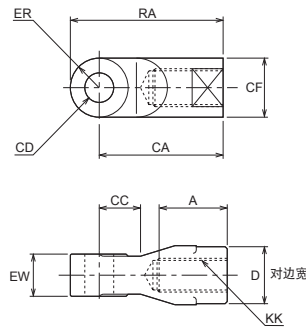
尺寸表/带单牙顶端配件(S形顶端)球面轴承

| 内径 | 记号 | 零件型号 | CA | CD | CF | CM | CN | DK | ED | GW | KK | TA | TV | TW |
|------|----------|------|----|-------|-----|------|-------|-------|----|---------------------------------|----------|----|----------|----|
| φ32 | RSA-10-A | | 43 | φ10H9 | φ19 | 14 | 57 | φ12.9 | 28 | 14 ⁰ _{-0.1} | M10×1.25 | 21 | 10.5±0.1 | 17 |
| φ40 | RSA-12-A | | 50 | φ12H9 | φ22 | 16 | 66 | φ15.4 | 32 | 16 ⁰ _{-0.1} | M12×1.25 | 24 | 12 ±0.1 | 19 |
| φ50 | RSA-16-A | | 64 | φ16H9 | φ27 | 19 | 83 | φ19.4 | 38 | 21 ⁰ _{-0.1} | M16×1.5 | 33 | 15 ±0.1 | 22 |
| φ63 | | | 64 | φ16H9 | φ27 | 19 | 83 | φ19.4 | 38 | 21 ⁰ _{-0.1} | M16×1.5 | 33 | 15 ±0.1 | 22 |
| φ80 | RSA-20-A | | 77 | φ20H9 | φ34 | 23.5 | 100.5 | φ24.4 | 47 | 25 ⁰ _{-0.1} | M20×1.5 | 40 | 18 ±0.1 | 30 |
| φ100 | | | 77 | φ20H9 | φ34 | 23.5 | 100.5 | φ24.4 | 47 | 25 ⁰ _{-0.1} | M20×1.5 | 40 | 18 ±0.1 | 30 |

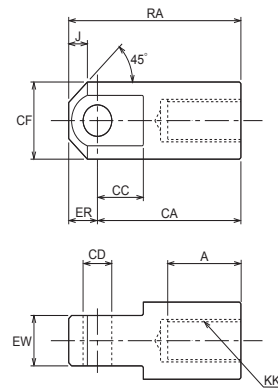
顶端配件

单牙顶端配件 (T形顶端)

●φ32~φ100

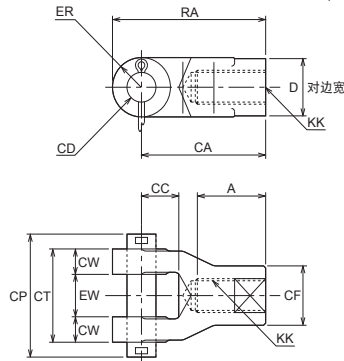


●φ125~φ250

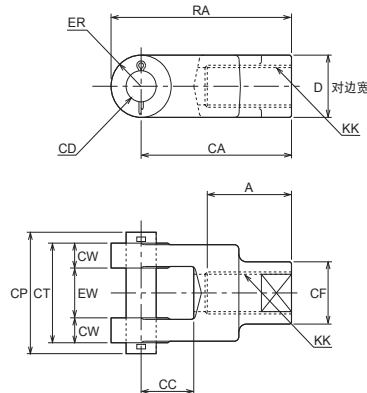


双牙顶端配件 (Y形顶端) 带销

●φ32~φ100

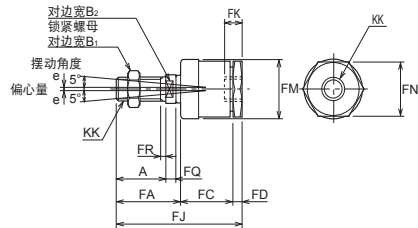


●φ125~φ250

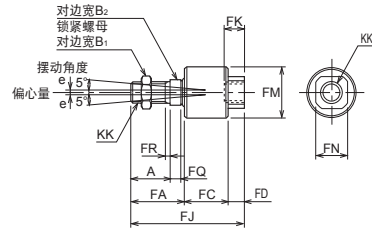


F接头 (F形顶端)

●φ32



●φ40~φ160



- F接头的套筒的拧入量请勿超过与螺纹直径相同的尺寸。(拧入碰到后向回转动1~2圈, 然后用锁紧螺母固定) 拧入过多可能导致运转故障。
- CA、CB、CC、CD、TA、TC请勿一同使用。

可提供
10A-2/TA2 [内径] K CAD/DATA。

尺寸表/单牙顶端配件 (T形顶端)

| 记号 内径 | 零件型号 | A | CA | CC | CD | CF | D | ER | EW | J | KK | RA |
|----------|----------|----|-----|----|-------|-----|----|-----|---------------------------------|----|----------|-----|
| φ32 | RTA-10-A | 23 | 55 | 20 | φ12H9 | φ24 | 24 | R12 | 16 ⁰ _{-0.1} | — | M10×1.25 | 67 |
| φ40 | RTA-12-A | 25 | 60 | 20 | φ14H9 | φ24 | 24 | R12 | 20 ⁰ _{-0.1} | — | M12×1.25 | 72 |
| φ50 | RTA-16-A | 33 | 60 | 20 | φ14H9 | φ28 | 27 | R14 | 20 ⁰ _{-0.1} | — | M16×1.5 | 74 |
| φ63 | | | | | | | | | | | | |
| φ80 | RTA-20-A | 41 | 85 | 30 | φ20H9 | φ36 | 36 | R19 | 32 ⁰ _{-0.1} | — | M20×1.5 | 104 |
| φ100 | | | | | | | | | | | | |
| φ125 | RTA-27-A | 51 | 100 | 32 | φ20H9 | φ49 | — | 20 | 32 ⁰ _{-0.1} | 13 | M27×2 | 120 |
| φ140 | RTA-36-A | 69 | 125 | 33 | φ28H9 | φ62 | — | 28 | 40 ⁰ _{-0.1} | 18 | M36×2 | 153 |
| φ160 | | | | | | | | | | | | |
| φ180 | | | | | | | | | | | | |
| φ200 | | | | | | | | | | | | |
| φ250 | RTA-42-A | 81 | 144 | 48 | φ36H9 | φ79 | — | 36 | 50 ⁰ _{-0.1} | 20 | M42×2 | 180 |

尺寸表/双牙顶端配件 (Y形顶端) 带销

| 记号 内径 | 零件型号 | A | CA | CC | CD | CF | CP | CT | CW | D | ER | EW | KK | RA |
|----------|------------|----|-----|------|---------------------------------|-----|-----|-----|----|----|-------|------------------------------------|----------|-------|
| φ32 | RYA-10-1-A | 23 | 55 | 20 | φ12 ^{H9} _{T8} | φ24 | 46 | 32 | 8 | 24 | R12 | 16 ^{+1.5} _{+0.5} | M10×1.25 | 67 |
| φ40 | RYA-12-1-A | 25 | 60 | 20 | φ14 ^{H9} _{T8} | φ24 | 58 | 44 | 12 | 24 | R12 | 20 ^{+1.5} _{+0.5} | M12×1.25 | 71 |
| φ50 | RYA-16-A | 33 | 60 | 18 | φ14 ^{H9} _{T8} | φ28 | 58 | 44 | 12 | 27 | R14 | 20 ^{+1.5} _{+0.5} | M16×1.5 | 74 |
| φ63 | | | | | | | | | | | | | | |
| φ80 | RYA-20-A | 41 | 85 | 28 | φ20 ^{H9} _{T8} | φ36 | 78 | 64 | 16 | 36 | R19 | 32 ^{+1.5} _{+0.5} | M20×1.5 | 104 |
| φ100 | | | | | | | | | | | | | | |
| φ125 | RYA-27-A | 56 | 100 | 35 | φ20 ^{H9} _{T8} | φ40 | 78 | 64 | 16 | 40 | R20 | 32 ^{+1.5} _{+0.5} | M27×2 | 120 |
| φ140 | RYA-36-A | 74 | 125 | 36.5 | φ28 ^{H9} _{T8} | φ55 | 97 | 80 | 20 | 55 | R27.5 | 40 ^{+1.5} _{+0.5} | M36×2 | 152.5 |
| φ160 | | | | | | | | | | | | | | |
| φ180 | | | | | | | | | | | | | | |
| φ200 | | | | | | | | | | | | | | |
| φ250 | RYA-42-A | 86 | 144 | 49 | φ36 ^{H9} _{T8} | φ70 | 117 | 100 | 25 | 65 | R35 | 50 ^{+1.5} _{+0.5} | M42×2 | 179 |

尺寸表/F接头 (F形顶端)

| 记号 内径 | 零件型号 | A | B1 | B2 | e | FA | FC | FD | FJ | FK | FM | FN | FQ | FR | KK |
|-----------|------------|------|----|----|-----|----|------|----|------|------|-----|-----|-----|-----|----------|
| φ32 | RFS-10T | 24.5 | 17 | 10 | 1 | 31 | 28 | 4 | 63 | 11 | φ25 | 24 | 4.5 | 2.5 | M10×1.25 |
| φ40 | RFS-12T | 24 | 19 | 13 | 1 | 33 | 25.5 | 11 | 69.5 | 13.5 | φ32 | □19 | 7 | 3.5 | M12×1.25 |
| φ50·φ63 | RFS-16T | 32 | 22 | 17 | 1.5 | 43 | 33 | 13 | 89 | 16 | φ40 | □24 | 8 | 4 | M16×1.5 |
| φ80 | RFS-20T080 | 40 | 27 | 22 | 2 | 53 | 42 | 15 | 110 | 22 | φ50 | □30 | 9 | 5 | M20×1.5 |
| φ100 | RFS-20T100 | 40 | 27 | 24 | 2.5 | 56 | 49 | 18 | 123 | 24 | φ64 | □36 | 12 | 6 | M20×1.5 |
| φ125 | RFS-27T | 54 | 36 | 32 | 2.5 | 74 | 62 | 21 | 157 | 30 | φ76 | □46 | 14 | 7 | M27×2 |
| φ140·φ160 | RFS-36T | 72 | 50 | 36 | 3 | 96 | 80 | 23 | 199 | 36 | φ88 | □55 | 18 | 8 | M36×2 |

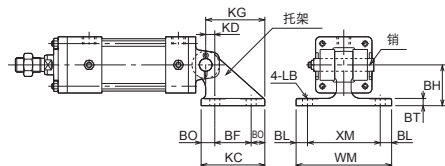
可提供
10A-2/TA2 内径 K CAD/DATA.



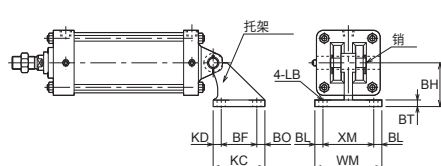
托架

CB、CD用托架

●φ32~φ100



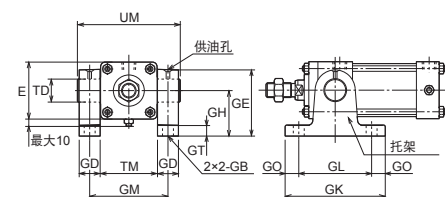
●φ125~φ250



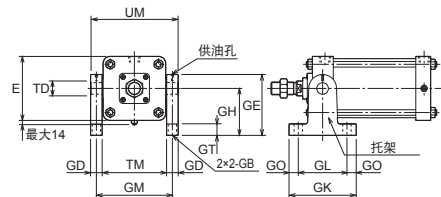
●气缸本体尺寸请参照CB、CD。

TA用托架

●φ32~φ100



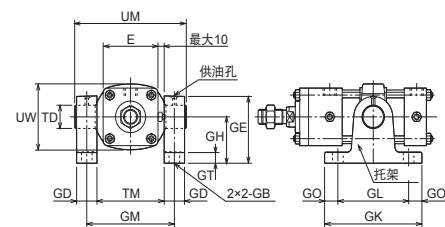
●φ125~φ250



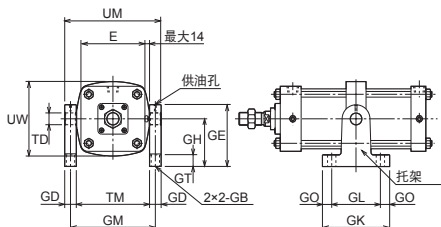
●气缸本体尺寸请参照TA。

TC用托架

●φ32~φ100



●φ125~φ250



●气缸本体尺寸请参照TC。

尺寸表/CB、CD用托架

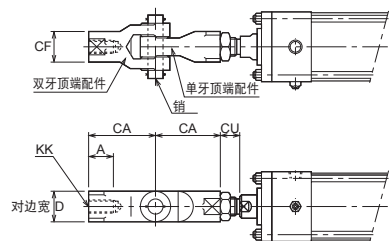
| 记号 内径 | 零件型号 | BF | BH | BL | BO | BT | KC | KD | KG | LB | WM | XM |
|----------|------------|-----|-----|------|------|----|-----|------|-------|-----|-----|-----|
| φ32 | BCA-12-A | 40 | 35 | 10 | 11.5 | 8 | 63 | 6.5 | 5 | φ9 | 85 | 65 |
| φ40 | BCA-14-A | 40 | 45 | 12.5 | 16.5 | 8 | 73 | 11.5 | 10 | φ11 | 105 | 80 |
| φ50 | | | | | | | | | | | | |
| φ63 | | | | | | | | | | | | |
| φ80 | BCA-20-A | 65 | 60 | 15 | 16.5 | 12 | 98 | 6.5 | 5 | φ14 | 135 | 105 |
| φ100 | | | | | | | | | | | | |
| φ125 | BCA-20-1-A | 77 | 75 | 17.5 | 20 | 14 | 117 | 17.5 | 114.5 | φ18 | 145 | 110 |
| φ140 | BCA-28-A | 120 | 115 | 22.5 | 24.5 | 23 | 169 | 22.5 | 167 | φ22 | 175 | 130 |
| φ160 | | | | | | | | | | | | |
| φ180 | | | | | | | | | | | | |
| φ200 | | | | | | | | | | | | |
| φ250 | BCA-36-A | 165 | 140 | 25 | 27.5 | 28 | 220 | 25 | 217.5 | φ26 | 220 | 170 |

尺寸表/TA、TC用托架

| 记号 内径 | 零件型号 | E | GB | GD | GE | GH | GK | GL | GM | | GO | GT | TD | TM | | UM | | UW |
|----------|------------|------|-----|----|-----|-----|-----|-----|-----|-----|------|----|----------------------|-----|-----|-----|-----|-----|
| | | | | | | | | | TA型 | TC型 | | | | TA型 | TC型 | | | |
| φ32 | BTA-16-A | □44 | φ9 | 15 | 56 | 40 | 80 | 60 | 59 | 70 | 10 | 12 | φ16 ^{H9/e9} | 44 | 55 | 76 | 87 | 52 |
| φ40 | | | | | | | | | 73 | 86 | | | | 50 | 63 | 100 | 113 | 59 |
| φ50 | | | | | | | | | 86 | 99 | | | | 63 | 76 | 113 | 126 | 71 |
| φ63 | BTA-25-A | □62 | φ12 | 23 | 72 | 50 | 110 | 80 | 86 | 99 | 15 | 12 | φ25 ^{H9/e9} | 76 | 88 | 126 | 138 | 86 |
| φ80 | | | | | | | | | 99 | 111 | | | | 76 | 88 | 126 | 138 | 86 |
| φ100 | BTA-25-1-A | □94 | φ14 | 23 | 92 | 70 | 120 | 85 | 118 | 137 | 17.5 | 14 | φ25 ^{H9/e9} | 95 | 114 | 145 | 164 | 104 |
| φ125 | | | | | | | | | 137 | 155 | | | | 114 | 132 | 164 | 182 | 128 |
| φ140 | BTA-25-2-A | □138 | φ18 | 25 | 115 | 85 | 145 | 105 | 164 | 183 | 20 | 25 | φ25 ^{H9/e9} | 139 | 158 | 189 | 208 | 158 |
| φ160 | | | | | | | | | 192 | 219 | | | | 156 | 183 | 228 | 255 | 183 |
| φ180 | | | | | | | | | 214 | 236 | | | | 178 | 200 | 250 | 272 | 200 |
| φ200 | | | | | | | | | 236 | 264 | | | | 200 | 228 | 272 | 300 | 228 |
| φ250 | BTA-45-A | □270 | φ26 | 45 | 210 | 160 | 215 | 165 | 252 | 282 | 22.5 | 25 | φ36 ^{H9/e9} | 216 | 246 | 288 | 318 | 246 |
| φ140 | | | | | | | | | 192 | 219 | | | | 156 | 183 | 228 | 255 | 183 |
| φ160 | BTA-36-A | □178 | φ22 | 36 | 170 | 130 | 185 | 140 | 214 | 236 | 22.5 | 25 | φ36 ^{H9/e9} | 178 | 200 | 250 | 272 | 200 |
| φ180 | | | | | | | | | 236 | 264 | | | | 200 | 228 | 272 | 300 | 228 |
| φ200 | BTA-45-A | □216 | φ26 | 45 | 210 | 160 | 215 | 165 | 252 | 282 | 25 | 32 | φ45 ^{H9/e9} | 216 | 246 | 288 | 318 | 246 |
| φ250 | | | | | | | | | 315 | 349 | | | | 270 | 304 | 360 | 394 | 304 |

顶端配件的组合 (内径 $\phi 125 \sim \phi 250$ 也可以进行同样的组合。但外形与下图不同。)

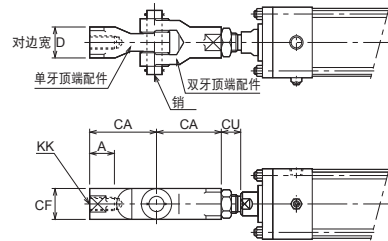
单牙顶端配件-双牙顶端配件



尺寸表

| 记号 内径 | A | CA | CF | CU | | D | KK |
|------------|----|----|-----------|----|----|----|-------------------|
| | | | | 最小 | 最大 | | |
| $\phi 32$ | 23 | 55 | $\phi 24$ | 6 | 12 | 24 | M10 \times 1.25 |
| $\phi 40$ | 25 | 60 | $\phi 24$ | 7 | 13 | 24 | M12 \times 1.25 |
| $\phi 50$ | 33 | 60 | $\phi 28$ | 10 | 17 | 27 | M16 \times 1.5 |
| $\phi 63$ | 33 | 60 | $\phi 28$ | 10 | 17 | 27 | M16 \times 1.5 |
| $\phi 80$ | 41 | 85 | $\phi 36$ | 12 | 21 | 36 | M20 \times 1.5 |
| $\phi 100$ | 41 | 85 | $\phi 36$ | 12 | 21 | 36 | M20 \times 1.5 |

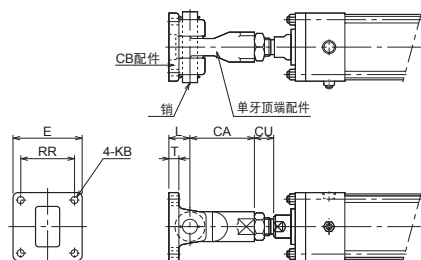
双牙顶端配件-单牙顶端配件



尺寸表

| 记号 内径 | A | CA | CF | CU | | D | KK |
|------------|----|----|-----------|----|----|----|-------------------|
| | | | | 最小 | 最大 | | |
| $\phi 32$ | 23 | 55 | $\phi 24$ | 6 | 12 | 24 | M10 \times 1.25 |
| $\phi 40$ | 25 | 60 | $\phi 24$ | 7 | 13 | 24 | M12 \times 1.25 |
| $\phi 50$ | 33 | 60 | $\phi 28$ | 10 | 17 | 27 | M16 \times 1.5 |
| $\phi 63$ | 33 | 60 | $\phi 28$ | 10 | 17 | 27 | M16 \times 1.5 |
| $\phi 80$ | 41 | 85 | $\phi 36$ | 12 | 21 | 36 | M20 \times 1.5 |
| $\phi 100$ | 41 | 85 | $\phi 36$ | 12 | 21 | 36 | M20 \times 1.5 |

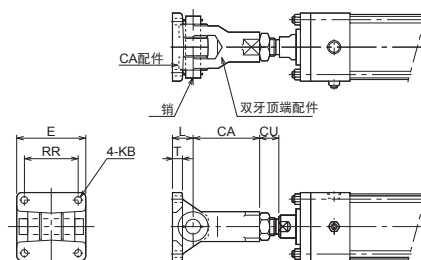
单牙顶端配件-CB配件



尺寸表

| 记号 内径 | CA | CU | | E | KB | L | RR | T |
|------------|----|----|----|---------------|-------------------|----|--------------|----|
| | | 最小 | 最大 | | | | | |
| $\phi 32$ | 55 | 6 | 12 | $\square 43$ | M6 \times 1 | 19 | $\square 33$ | 8 |
| $\phi 40$ | 60 | 7 | 13 | $\square 49$ | M6 \times 1 | 19 | $\square 37$ | 8 |
| $\phi 50$ | 60 | 10 | 17 | $\square 60$ | M6 \times 1 | 19 | $\square 47$ | 8 |
| $\phi 63$ | 60 | 10 | 17 | $\square 74$ | M8 \times 1.25 | 19 | $\square 56$ | 8 |
| $\phi 80$ | 85 | 12 | 21 | $\square 93$ | M10 \times 1.25 | 32 | $\square 70$ | 11 |
| $\phi 100$ | 85 | 12 | 21 | $\square 110$ | M10 \times 1.25 | 32 | $\square 84$ | 11 |

双牙顶端配件-CA配件

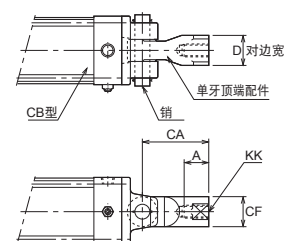


尺寸表

| 记号 内径 | CA | CU | | E | KB | L | RR | T |
|------------|----|----|----|---------------|-------------------|----|--------------|----|
| | | 最小 | 最大 | | | | | |
| $\phi 32$ | 55 | 6 | 12 | $\square 43$ | M6 \times 1 | 19 | $\square 33$ | 8 |
| $\phi 40$ | 60 | 7 | 13 | $\square 49$ | M6 \times 1 | 19 | $\square 37$ | 8 |
| $\phi 50$ | 60 | 10 | 17 | $\square 60$ | M6 \times 1 | 19 | $\square 47$ | 10 |
| $\phi 63$ | 60 | 10 | 17 | $\square 74$ | M8 \times 1.25 | 19 | $\square 56$ | 13 |
| $\phi 80$ | 85 | 12 | 21 | $\square 93$ | M10 \times 1.25 | 32 | $\square 70$ | 18 |
| $\phi 100$ | 85 | 12 | 21 | $\square 110$ | M10 \times 1.25 | 32 | $\square 84$ | 18 |

顶端配件的组合 (内径 $\phi 125 \sim \phi 250$ 也可以进行同样的组合。但外形与下图不同。)

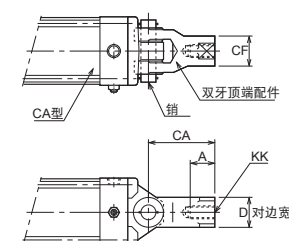
CB型-单牙顶端配件



尺寸表

| 记号 内径 | A | CA | CF | D | KK |
|------------|----|----|-----------|----|-------------------|
| | | | | | |
| $\phi 40$ | 25 | 60 | $\phi 24$ | 24 | M12 \times 1.25 |
| $\phi 50$ | 33 | 60 | $\phi 28$ | 27 | M16 \times 1.5 |
| $\phi 63$ | 33 | 60 | $\phi 28$ | 27 | M16 \times 1.5 |
| $\phi 80$ | 41 | 85 | $\phi 36$ | 36 | M20 \times 1.5 |
| $\phi 100$ | 41 | 85 | $\phi 36$ | 36 | M20 \times 1.5 |

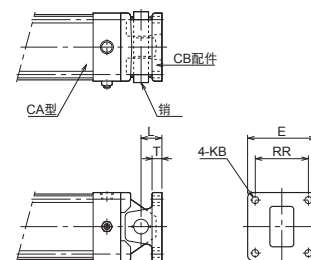
CA型-双牙顶端配件



尺寸表

| 记号 内径 | A | CA | CF | D | KK |
|------------|----|----|-----------|----|-------------------|
| | | | | | |
| $\phi 40$ | 25 | 60 | $\phi 24$ | 24 | M12 \times 1.25 |
| $\phi 50$ | 33 | 60 | $\phi 28$ | 27 | M16 \times 1.5 |
| $\phi 63$ | 33 | 60 | $\phi 28$ | 27 | M16 \times 1.5 |
| $\phi 80$ | 41 | 85 | $\phi 36$ | 36 | M20 \times 1.5 |
| $\phi 100$ | 41 | 85 | $\phi 36$ | 36 | M20 \times 1.5 |

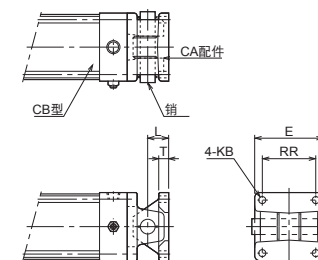
CA型-CB配件



尺寸表

| 记号 内径 | E | KB | L | RR | T |
|------------|---------------|-------------------|----|--------------|----|
| | | | | | |
| $\phi 40$ | $\square 49$ | M6 \times 1 | 19 | $\square 37$ | 8 |
| $\phi 50$ | $\square 60$ | M6 \times 1 | 19 | $\square 47$ | 8 |
| $\phi 63$ | $\square 74$ | M8 \times 1.25 | 19 | $\square 56$ | 8 |
| $\phi 80$ | $\square 93$ | M10 \times 1.25 | 32 | $\square 70$ | 11 |
| $\phi 100$ | $\square 110$ | M10 \times 1.25 | 32 | $\square 84$ | 11 |

CB型-CA配件

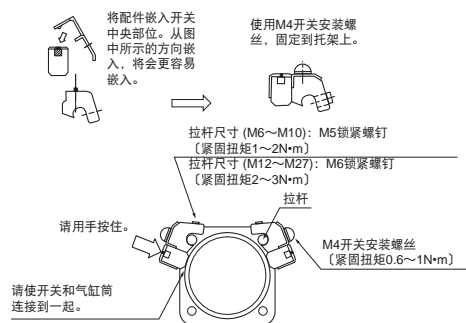


尺寸表

| 记号 内径 | E | KB | L | RR | T |
|------------|---------------|-------------------|----|--------------|----|
| | | | | | |
| $\phi 40$ | $\square 49$ | M6 \times 1 | 19 | $\square 37$ | 8 |
| $\phi 50$ | $\square 60$ | M6 \times 1 | 19 | $\square 47$ | 10 |
| $\phi 63$ | $\square 74$ | M8 \times 1.25 | 19 | $\square 56$ | 13 |
| $\phi 80$ | $\square 93$ | M10 \times 1.25 | 32 | $\square 70$ | 18 |
| $\phi 100$ | $\square 110$ | M10 \times 1.25 | 32 | $\square 84$ | 18 |

开关检测位置的设定方法

AX型



- 1.用六角扳手拧松2个固定螺丝，然后沿拉杆移动。
- 2.在所需的位置，从比开关指示灯开始点亮（ON位置）的位置更靠前2~5mm（动作范围的约一半较合适）的位置开始，使开关进入检测位置（双灯式为绿色点亮位置），轻轻按开关顶面，在气缸筒与开关的检测面接触的状态下，以合适的紧固扭矩拧紧固定螺丝。
注）如果紧固扭矩不正确，可能发生开关的位置偏差。
- 3.开关接通后，指示灯将点亮。（A※135为断开时点亮）
- 4.开关可以安装在4根拉杆的任意一根上。根据气缸的安装空间和接线方法等，可以换到最合适的位置。
- 5.安装到行程末端检测的最佳位置时，请按照“开关安装尺寸”（UX尺寸）进行安装。