

ATSUKAN系列

**ATSUKAN液压伺服  
PQCS2系列**

内径(mm):  $\phi 50 \cdot \phi 63 \cdot \phi 80 \cdot \phi 100$   
 内置传感器: 负荷传感器、测长传感器  
 推力: 5~100kN

**ATSUKAN加压感测液缸  
PQC系列**

内径(mm):  $\phi 50 \cdot \phi 63 \cdot \phi 80 \cdot \phi 100$   
 内置传感器: 负荷传感器、测长传感器  
 推力: 5~100kN

**ATSUKAN加压感测液缸  
PQC-AA系列**

内径(mm):  $\phi 50 \cdot \phi 63$   
 内置传感器: 负荷传感器、测长传感器  
 推力: 1~2.5kN

**位置检测油缸  
PQCP系列**

内径(mm):  $\phi 50 \cdot \phi 63 \cdot \phi 80 \cdot \phi 100$   
 内置传感器: 测长传感器

**负荷检测式油缸  
PQCL系列**

内径(mm):  $\phi 50 \cdot \phi 63 \cdot \phi 80 \cdot \phi 100$   
 内置传感器: 负荷传感器、测长传感器

位置检测系列

**3.5MPa用带位置传感器液压油缸  
35P-3系列**

内径(mm):  $\phi 32 \cdot \phi 40 \cdot \phi 50 \cdot \phi 63 \cdot \phi 80 \cdot \phi 100$   
 标称压力: 3.5MPa  
 机种: 标准型/配套开关

**7/14MPa用带位置传感器液压油缸  
70/140P-8系列**

内径(mm):  $\phi 40 \cdot \phi 50 \cdot \phi 63 \cdot \phi 80 \cdot \phi 100$   
 标称压力: 7/14MPa  
 机种: 标准型/配套开关

**7/14MPa用位置传感器液压油缸  
PTN-1B/PTH-1B系列**

内径(mm):  $\phi 50 \cdot \phi 63 \cdot \phi 80 \cdot \phi 100 \cdot \phi 125 \cdot \phi 140 \cdot \phi 150 \cdot \phi 160 \cdot \phi 180 \cdot \phi 200 \cdot \phi 224 \cdot \phi 250$   
 标称压力: 7/14MPa  
 机种: 标准型/配套开关

**21MPa用位置传感器液压油缸  
PTT-1B系列**

内径(mm):  $\phi 50 \cdot \phi 63 \cdot \phi 80 \cdot \phi 100 \cdot \phi 125 \cdot \phi 140 \cdot \phi 160$   
 标称压力: 21MPa  
 机种: 标准型

**16MPa用位置传感器薄型液压油缸  
PSR-1A系列**

内径(mm):  $\phi 32 \cdot \phi 40 \cdot \phi 50 \cdot \phi 63 \cdot \phi 80 \cdot \phi 100 \cdot \phi 125$   
 标称压力: 16MPa  
 工作速度范围: 8~100mm/s

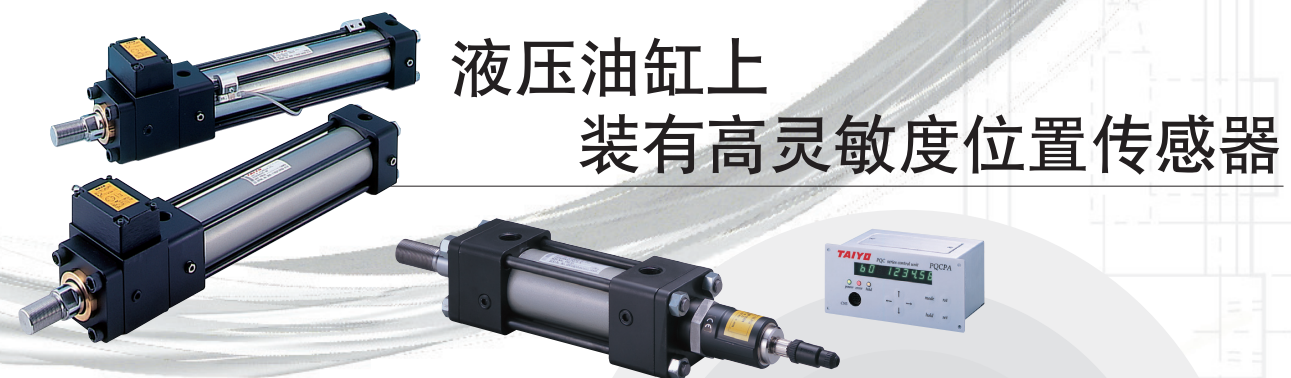
**带多点输出位置显示器  
PQCPA系列**

类型: 模拟输入/脉冲输入  
 显示范围:  $\pm 999999$   
 备注: 无铅产品



# 不断进化的 检测式油缸

节能、高精度、  
无需液压装置



## 位置、负荷的精度及控制首屈一指(ATSUKAN)。

确保高压配质量的新型机轴压配控制系统。

### ATSUKAN系列

#### ATSUKAN(液压伺服) PQCS2系列

- 节能型智能液压驱动单元。
- 无需控制阀及液压源装置。
- 高功能、高输出、高精度并且高效率，节能效果超群。
- 无配管，不需要进行液压施工。
- 可连接判定用控制器(选配件)。

筒便型控制单元 PQCSE



#### ATSUKAN(加压感测液缸) PQC系列

- 负荷和行程的综合监视系统。
- 由测长传感器和负荷传感器一体化的油缸部，以及采用认证压入端基准判定法软件的控制部构成。
- 只需选择1个油缸，即可完成精密压力机的设计。



#### 位置检测油缸 PQCP系列

- 高输出液压油缸的高精度位置管理系统。
- 传感器部配置超高分辨率、超高速响应、高精度的感应式编码器，通过多功能输出单元构成位置管理系统。



#### 负荷检测油缸 PQCL系列

- 高输出液压油缸的高精度负荷管理系统。
- 负荷传感器内置于本体，实现了高功能化、小型化、低成本。



#### ATSUKAN(加压感测气缸) PQC-AA系列

- 低负荷区负荷和行程的综合监视系统。
- 通过增加行程及负荷值的模拟输出端子，可在测量中进行数据监视。



高质量源于不断改进。

#### 压配管理

测长传感器

负荷传感器

#### 负荷控制

负荷传感器

#### 速度控制

测长传感器

#### 定位控制

位置传感器

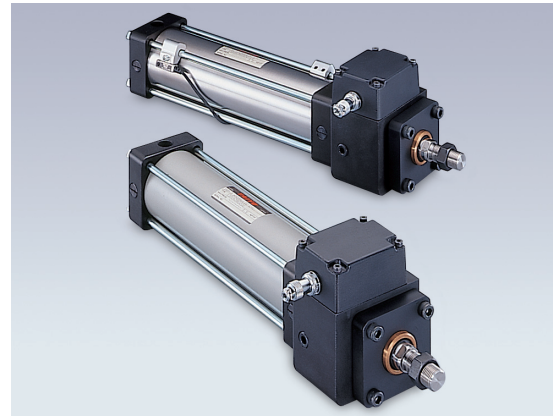
## 最大特点是具有高度的位置检测能力。

液压油缸上装有高精度位置检测器。

### 位置检测系列

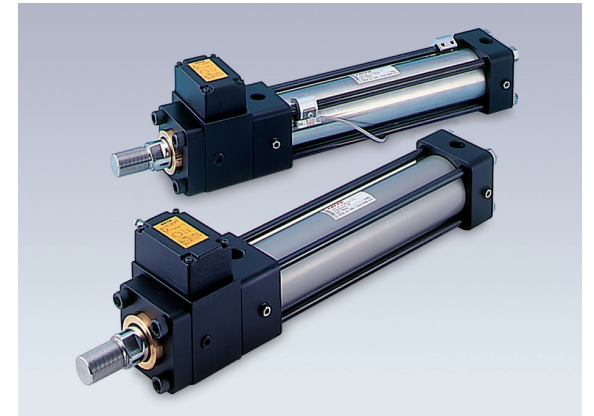
#### 3.5MPa用带位置传感器液压油缸 35P-3系列

- 液压油缸上装有高灵敏度线性脉冲编码器。
- 通过电脑和电子计数器的组合，实现了高精度位置控制及位置检测。



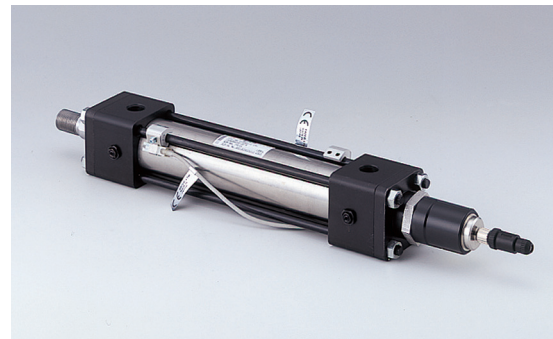
#### 7/14MPa用带位置传感器液压油缸 70/140P-8系列

- 液压油缸上装有高灵敏度线性脉冲编码器。
- 标准内置高性能缓冲器。
- 通过电脑和电子计数器的组合，实现了高精度位置控制及位置检测。



#### 7/14MPa用位置传感器液压油缸 PTN-1B/PTH-1B系列

- 采用绝对方式的位置检测油缸。
- 采用磁致伸缩式位置传感器，可进行高精度的绝对位置检测。
- 无需原点设定用开关，也无需进行修正。
- 可对应70/140H-8系列的丰富品种。



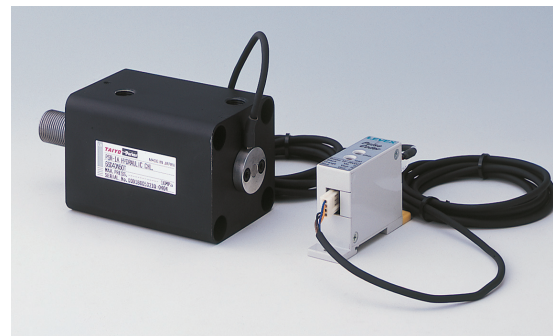
#### 21MPa用位置传感器液压油缸 PTT-1B系列

- 采用磁致伸缩式位置传感器，可进行高精度的绝对位置检测。
- 无需原点设定用开关，也无需进行修正。
- 采用紧凑设计，可方便地安装在装置上，并且节省空间。
- 可标准对应带缓冲器机种，利用普通切换阀也可放心使用。



#### 16MPa用位置传感器薄型液压油缸 PSR-1A系列

- 不损害薄型液压油缸的紧凑性，附带小型位置传感器的油缸。
- 可在磁性非接触式开关无效的强磁场中使用。



#### 带多点输出位置显示器 PQCPA系列

- 完全支持驱动器的位置检测、位置显示、任意位置多点输出。
- 采用环保型无铅材料。
- 具备模拟输入、脉冲输入型。

