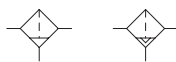


圧縮空気中の水滴やゴミを取り除き、清浄な空気を供給する機器です。

- 外観色にクリーンなイメージのホワイトグレーを採用。
- 従来シリーズの約40%の軽量化。
- ボウルの取外しが容易にできメンテナンス等に便利です。
- ボウルガードは標準装備しています。



JIS記号



マニュアルドレン付 ピストンドレン付

仕様

| 項目 | 形式 | TF08-T1 | TF08-T2 |
|---------|----|---------------------------------------------------|-------------|
| 接続口径 | | Rc1/8 | Rc1/4 |
| 使用流体 | | 空気 | |
| 最高使用圧力 | | プラスチックボウル:1.03MPa 金属ボウル:1.72MPa | |
| 使用温度範囲 | | プラスチックボウル:-5~+52℃ 金属ボウル:-5~+66℃ (但し、凍結なきこと) | |
| ろ過度 | | 5 μm | |
| ドレン貯容量 | | 12cm ³ | |
| 排水方式注1) | | 標準:マニュアルドレン | 準標準:ピストンドレン |
| 質量 | | 0.11kg | |

注1) ピストンドレンの使用圧力範囲は、0.07~0.86MPaです。
ピストンドレンは電磁弁の切替動作時に発生する圧力降下で間欠動作します。
電磁弁の手前50cm以内に取付けてください。

形式記号

ご注文時には、下記の形式記号でご連絡ください。

TF08-T1-SK00-BC

- シリーズ
- ① 接続口径
- ② ボウル・ドレン弁
- ③ ブラケット

例) 接続口径 Rc1/4・プラスチックボウル・ボウルガード・ピストンドレン付
TF08-T2-SR00

記号説明

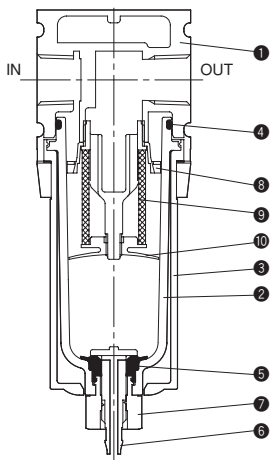
| 記号 | 説明 | 1 | 2 |
|----|----------------------------|-----------------------------|----------------|
| ① | 接続口径 | Rc1/8 | Rc1/4 |
| ② | ボウル・ドレン弁 | | |
| | K | プラスチックボウル・ボウルガード・マニュアルドレン付 | |
| | L | 金属ボウル (サイトゲージなし) ・マニュアルドレン付 | |
| | R | プラスチックボウル・ボウルガード・ピストンドレン付 | |
| S | 金属ボウル (サイトゲージなし) ・ピストンドレン付 | | |
| ③ | ブラケット | | |
| | 無記入 | ブラケットなし | BC Cブラケット付 注2) |

注2) ブラケットは付属品になります。

警告

プラスチックボウルは化学薬品、溶剤、塗料、鉱油、リン酸エステル系作動油、直射日光等により破損又は破裂する恐れがありますので、これらの影響がある環境では使用できません。

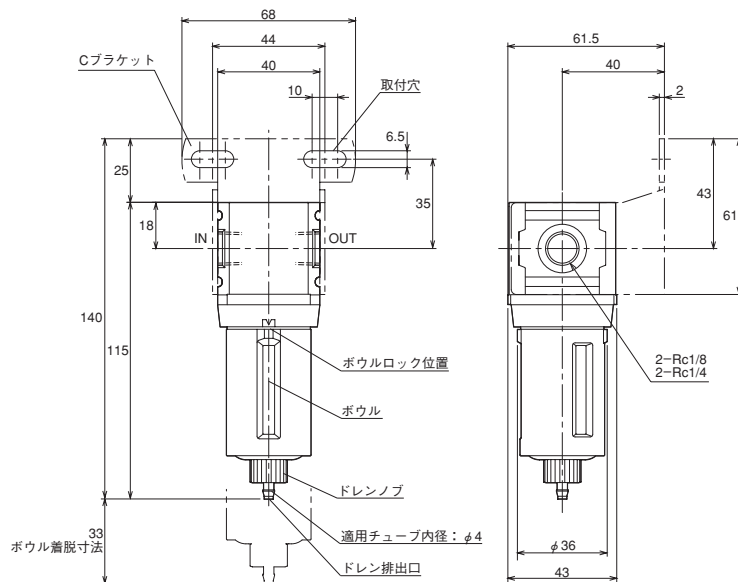
内部構造図



部品表

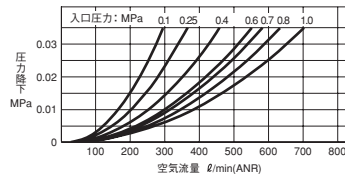
| No. | 名称 | 材質 | 数量 |
|-----|------------------|----------|----|
| ① | ボディ | アルミニウム合金 | 1 |
| ② | ボウル | ポリカーボネート | 1 |
| ③ | ボウルガード | ナイロン | 1 |
| ④ | Oリング (AS568-023) | ニトリルゴム | 1 |
| ⑤ | ドレンシート | ポリアセタール | 1 |
| ⑥ | ドレンステム | ポリアセタール | 1 |
| ⑦ | ドレンノブ | ポリアセタール | 1 |
| ⑧ | デフレクタ | ポリアセタール | 1 |
| ⑨ | フィルタエレメント | ポリエチレン | 1 |
| ⑩ | パッフル | ポリアセタール | 1 |

CAD/DATA
FRLT08/TT08FRLC 提供できます。

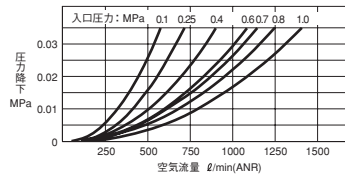


流量特性図

TF08-T1-SK00



TF08-T2-SK00



関連部品

| | |
|------------------------------------------------------------------------------------------------------------------------------|-------------------------------------------------------------------------------------------------------------------------------------------------------------------------------|
| <p>フィルタエレメント 5μm</p>  <p>AFRP-96-729</p> | <p>ボウル</p>  <p>プラスチックボウル マニュアルドレン付:AGRP-96-712 金属ボウル マニュアルドレン付:AGRP-96-714</p> |
| <p>Cブラケット</p>  <p>AGPA-97-010</p> | <p>ピストンドレン</p>  <p>GRP-96-716</p> |

圧縮空気中の水滴やゴミを取り除き、清浄な空気を供給する機器です。

- 外観色にクリーンなイメージのホワイトグレーを採用。
- ボウルの取外しが容易にできメンテナンス等に便利です。
- ボウルガードは標準装備しています。

仕様

| 項目 | 形式 | TF18-T2 | TF18-T3 | TF18-T4 |
|---------------------|----|----------------------------------------------------|-----------------|---------|
| 接続口径 | | Rc1/4 | Rc3/8 | Rc1/2 |
| 使用流体 | | 空気 | | |
| 最高使用圧力 | | プラスチックボウル:1.03MPa | メタルボウル:1.72MPa | |
| 使用温度範囲 | | プラスチックボウル:-5~+52℃ メタルボウル:-5~+66℃ (但し、凍結なきこと) | | |
| ろ過度 | | 5 μm | | |
| ドレン貯容量 | | 51cm ³ | | |
| 排水方式 ^{注1)} | | 標準:マニュアルドレン | 準標準:フロート式オートドレン | |
| 質量 | | 0.28kg | | |

注1) オートドレンの使用範囲圧力は、プラスチックボウル: 0.1~1.03MPa、メタルボウル: 0.1~1.3MPaです。

形式記号

ご注文時には、下記の形式記号でご連絡ください。

TF18-T2-SK00-BC

- シリーズ TF18 T2 SK00 BC
 ①接続口径 ②ボウル・ドレン弁 ③ブラケット

例) 接続口径 Rc3/8・プラスチックボウル・ボウルガード・オートドレン付 TF18-T3-SG00

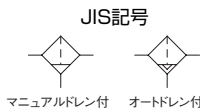
記号説明

| ① | 接続口径 | |
|-----|-----------------------------|----------------|
| 2 | Rc1/4 | 4 Rc1/2 |
| 3 | Rc3/8 | |
| ② | ボウル・ドレン弁 | |
| G | プラスチックボウル・ボウルガード・オートドレン付 | |
| H | メタルボウル (サイトゲージ付) ・オートドレン付 | |
| K | プラスチックボウル・ボウルガード・マニュアルドレン付 | |
| L | メタルボウル (サイトゲージ付) ・マニュアルドレン付 | |
| ③ | ブラケット | |
| 無記入 | ブラケットなし | BC Cブラケット付 注2) |

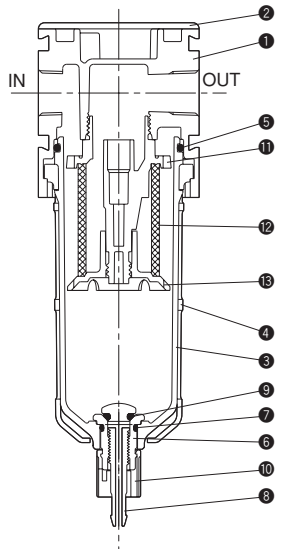
注2) ブラケットは付属品になります。

警告

プラスチックボウルは化学薬品、溶剤、塗料、鉱油、リン酸エステル系作動油、直射日光等により破損又は破裂する恐れがありますので、これらの影響がある環境では使用できません。



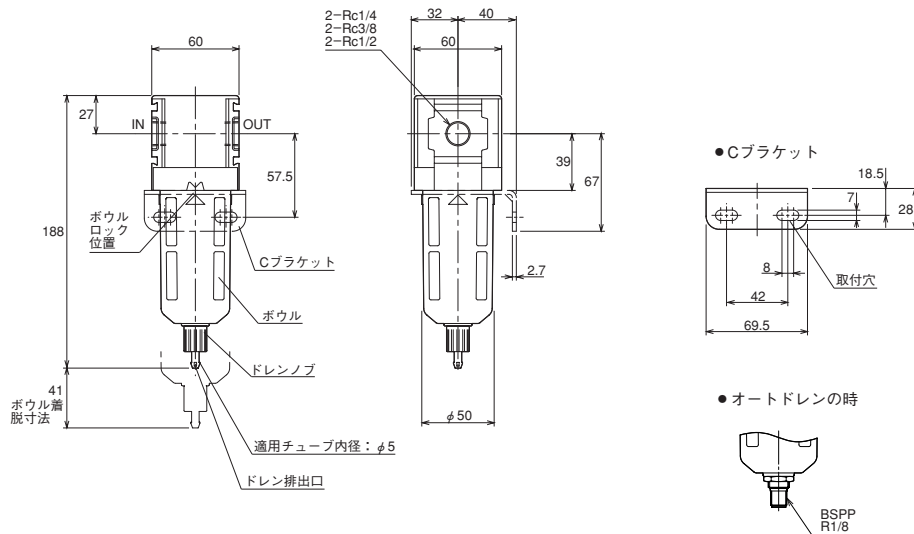
内部構造図



部品表

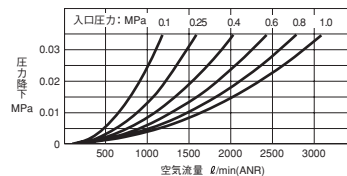
| No. | 名称 | 材質 | 数量 |
|-----|------------------|----------|----|
| ① | ボ ディ | アルミニウム合金 | 1 |
| ② | ボディカバー | A B S | 1 |
| ③ | ボウル | ポリカーボネート | 1 |
| ④ | ボウルガード | ナイロン | 1 |
| ⑤ | Oリング (AS568-131) | ニトリルゴム | 1 |
| ⑥ | ドレンシート | ポリアセタール | 1 |
| ⑦ | Oリング (AS568-013) | ニトリルゴム | 1 |
| ⑧ | ドレンステム | ポリアセタール | 1 |
| ⑨ | Oリング (AS568-106) | ニトリルゴム | 1 |
| ⑩ | ドレンノブ | ポリアセタール | 1 |
| ⑪ | デフレクタ | ポリアセタール | 1 |
| ⑫ | フィルタエレメント | ポリエチレン | 1 |
| ⑬ | パツフル | ポリアセタール | 1 |

CAD/DATA
 FRLT18/TT18FRLC 提供できます。

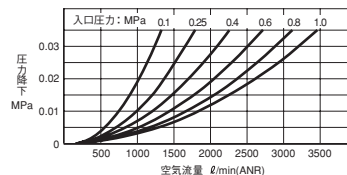


流量特性図

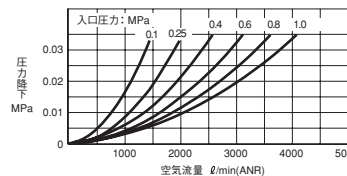
TF18-T2-SK00



TF18-T3-SK00



TF18-T4-SK00



関連部品

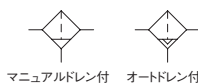
| | |
|-----------------------------------------|------------------------------------------------------------------------|
| フィルタエレメント 5μm AFRP-96-639 | プラスチックボウル マニュアルドレン付: AGRP-96-634 オートドレン付: AGRP-96-635 |
| Cブラケット AGPA-96-604 | メタルボウル マニュアルドレン付: AGRP-96-636 オートドレン付: AGRP-96-637 |

圧縮空気中の水滴やゴミを取り除き、清浄な空気を供給する機器です。

- 外観色にクリーンなイメージのホワイトグレーを採用。
- ボウルの取外しが容易にできメンテナンス等に便利です。
- ボウルガードは標準装備しています。

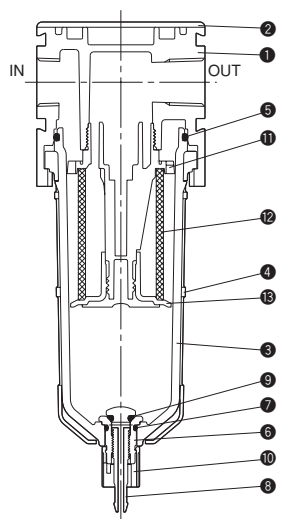


JIS記号



マニュアルドレン付 オートドレン付

内部構造図



仕様

| 項目 | 形式 | TF28-T4 | TF28-T6 |
|---------|----|-------------------------------------------------|-----------------|
| 接続口径 | | Rc1/2 | Rc3/4 |
| 使用流体 | | 空気 | |
| 最高使用圧力 | | プラスチックボウル:1.03MPa | メタルボウル:1.72MPa |
| 使用温度範囲 | | プラスチックボウル:-5~+52℃ メタルボウル:-5~+66℃ (但し、凍結なきこと) | |
| ろ過精度 | | 5 μm | |
| ドレン貯容量 | | 85cm ³ | |
| 排水方式注1) | | 標準:マニュアルドレン | 準標準:フロート式オートドレン |
| 質量 | | 0.46kg | |

注1) オートドレンの使用範囲圧力は、プラスチックボウル: 0.1~1.03MPa、メタルボウル: 0.1~1.3MPaです。

形式記号

ご注文時には、下記の形式記号でご連絡ください。

TF28-T6-SK00-BC

シリーズ 3 Cブラケット
①接続口径 2 ボウル・ドレン弁

例) 接続口径 Rc1/2・プラスチックボウル・ボウルガード・オートドレン付
TF28-T4-SG00

記号説明

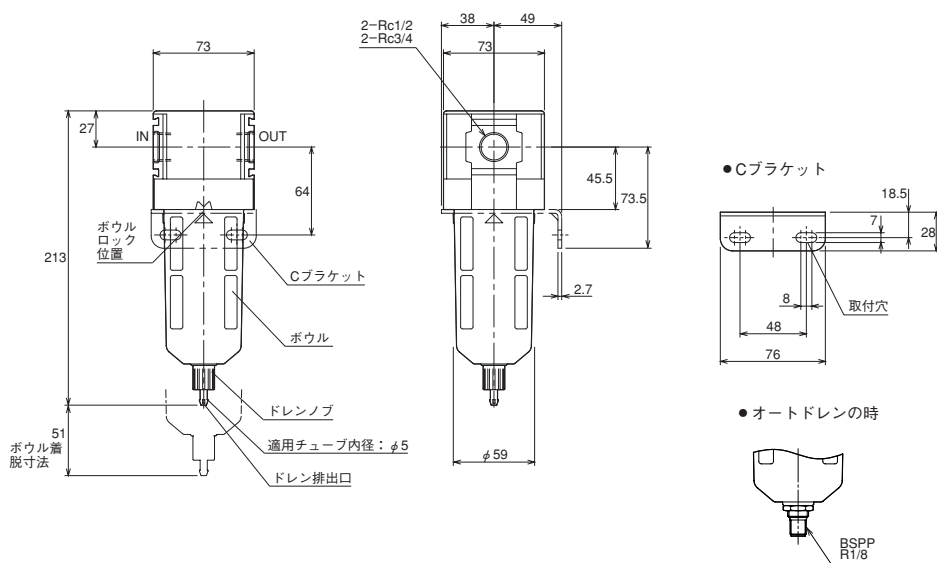
| 接続口径 | |
|----------|-----------------------------|
| ① | 4 Rc1/2 |
| | 6 Rc3/4 |
| ボウル・ドレン弁 | |
| G | プラスチックボウル・ボウルガード・オートドレン付 |
| H | メタルボウル (サイトゲージ付) ・オートドレン付 |
| K | プラスチックボウル・ボウルガード・マニュアルドレン付 |
| L | メタルボウル (サイトゲージ付) ・マニュアルドレン付 |
| Cブラケット | |
| 無記入 | ブラケットなし |
| BC | Cブラケット付 注2) |

注2) ブラケットは付属品になります。

警告

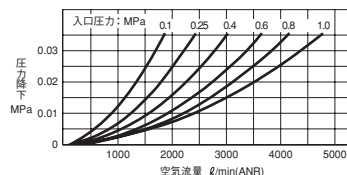
プラスチックボウルは化学薬品、溶剤、塗料、鉱油、リン酸エステル系作動油、直射日光等により破損又は破裂する恐れがありますので、これらの影響がある環境では使用できません。

CAD/DATA
FRLT28/TT28FRLC 提供できます。

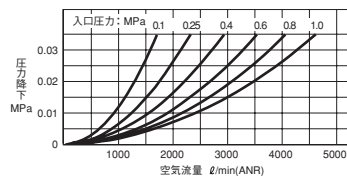


流量特性図

TF28-T4-SK00



TF28-T6-SK00



関連部品

| | |
|----------------------------------------------------------------------------------------------------------------------|-----------------------------------------------------------------------------------------------------------------------------------------------------|
| フィルタエレメント 5μm  AFRP-96-653 | プラスチックボウル  マニュアルドレン付: AGRP-96-642 オートドレン付: AGRP-96-643 |
| Cブラケット  AGPA-96-605 | メタルボウル  マニュアルドレン付: AGRP-96-644 オートドレン付: AGRP-96-645 |