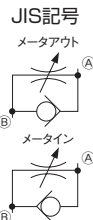


三次元方向の配管が可能、チューブ接続がワンタッチの継手付スピードコントローラ。

- チューブの配管は三次元方向に自由に調節できます。
- メータアウト・メータイン、2種類の制御方式があります。
- 配管チューブの取付けが簡単なワンタッチ継手付です。
- テーパねじ部のシール加工により、シーリング作業が不要です。(M5はガスケットシール)
- ニードルを全開にしても、ニードルは脱落しません。
- 黄銅部品は全てニッケルめっき付です。



仕様

項目	形式	形式			
		SC760-04-06	SC761-04-06-08	SC762-06-08-10	SC763-08-10
接続口径	径	M5×0.8	R1/8	R1/4	R3/8
	有効断面積 mm ²	制御流れ 1.2	4.1	6.8	13.8
流量 ℓ/min(ANR)	制御流れ	0.9	3.0	5.3	10.5
	自由流れ	87	293	490	992
使用流体		空気			
使用圧力範囲		0.1~1MPa			
耐圧力		1.5MPa			
使用温度範囲		+5~+60℃			
推奨チューブ		ナイロンチューブ(N2シリーズ) ウレタンチューブ(TEシリーズ)			

- 注) ●一次側圧力0.5MPa20℃のときの値です。
- 有効断面積は流量から算出した値です。
- 使用圧力範囲および使用温度範囲については、チューブの仕様も合わせて確認してください。

形式記号 ご注文時には、下記の形式記号でご連絡ください。

SC76 **1**-**04**-**0**

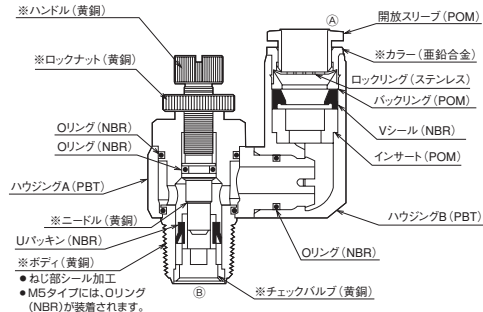
1 2 3

記号説明

接続口径	
① 0	M5×0.8
1	R1/8
2	R1/4
3	R3/8
適合チューブ外径	
② 04	4mm
06	6mm
08	8mm
10	10mm
制御方式	
③ 0	メータアウト
1	メータイン

内部構造図

本図はメータアウトを示し、メータインはUパッキンが上下逆です。



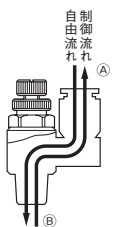
- 上図中の※印部品は、ニッケルめっき付です。

制御方式

メータアウト

開放スリーブの色:青色

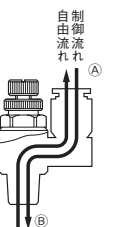
空気圧アクチュエータからの排気流量を制御する方式



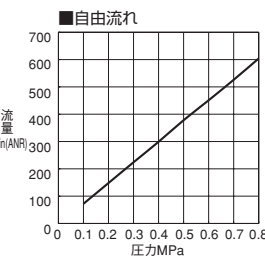
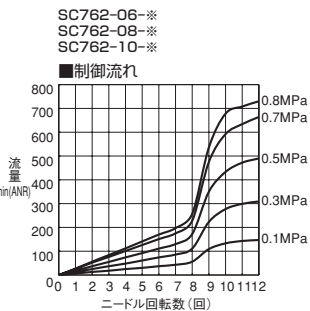
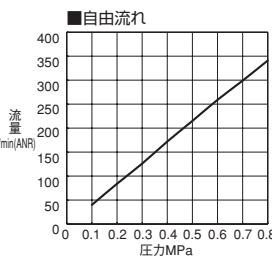
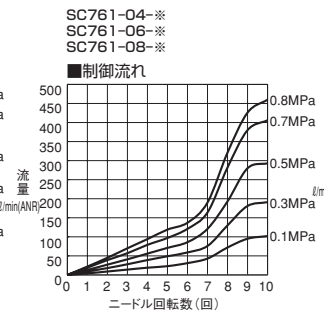
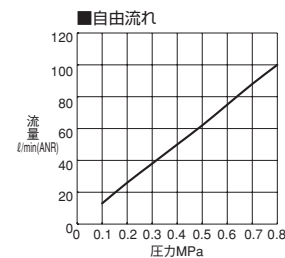
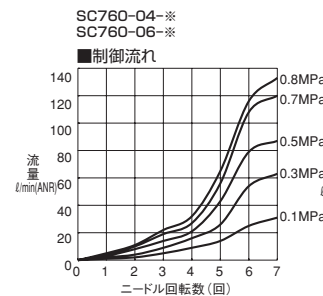
メータイン

開放スリーブの色:赤色

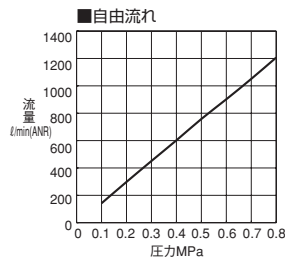
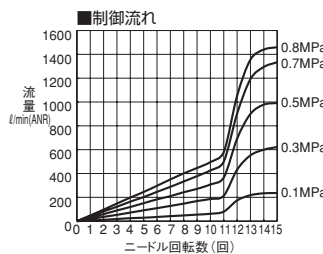
空気圧アクチュエータへの給気流量を制御する方式



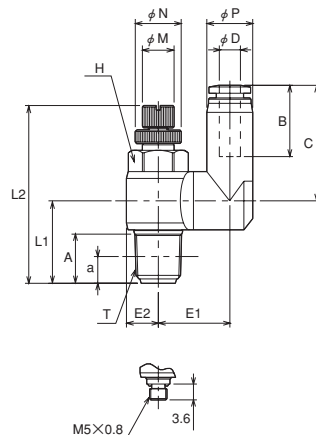
流量特性図



SC763-08-※
SC763-10-※



SC76



寸法表/2軸回転形

形式	記号	T 接続口径	φD 適合チューブ 外径	φP	L1	L2		E1	E2	A	a 基準径 の位置	B チューブ 挿入長	H 二面幅	C	φM	φN	質量 (g)														
						min.	max.																								
SC760-04-0	M5×0.8	4	10.5	9.6	27.1	29.1	12.3	5.2	3.6	—	14.8	8	20.3	6	8	10															
SC760-06-0																	6	12.5	9.6	27.1	29.1	13.3	5.2	3.6	—	16.4	8	22.4	6	8	11
SC761-04-0	R1/8	4	10.5	15.1	35.5	40.7	14.3	7	8.2	4	14.8	11	20.3	8	10	20															
SC761-06-0																	6	12.5	15.6	35.5	40.7	15	7	8.2	4	16.4	11	24	8	10	22
SC761-08-0																	8	14.8	15.6	35.5	40.7	16.2	7	8.2	4	18.3	11	24.9	8	10	23
SC762-06-0	R1/4	6	12.5	18.4	40.3	46.6	20.3	9.2	11	6	16.4	15	25.9	9	13	39															
SC762-08-0																	8	14.8	18.4	40.3	46.6	19.3	9.2	11	6	18.3	15	28.3	9	13	40
SC762-10-0																	10	17.5	18.4	40.3	46.6	20.3	9.2	11	6	20.2	15	30.7	9	13	43
SC763-08-0	R3/8	8	14.8	22.4	46.9	54.9	24.6	11.5	12.2	6.4	18.3	19	29.3	12	16	72															
SC763-10-0																	10	17.5	22.4	46.9	54.9	24.6	11.5	12.2	6.4	20.2	19	31.7	12	16	74