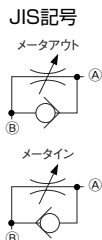


チューブ取り出し方向 360°、チューブ接続がワン タッチの継手付スピー ドコントローラ

- 本体回転式で、取り出し方向は360°回転できます。
- メータアウト・メータイン、2種類の制御方式があります。
- 配管チューブの取付けが簡単なワンタッチ継手付です。
- テーパねじ部のシール加工により、シーリング作業が不要です。(M5はガスケットシール)
- ニードルを全開にしても、ニードルは脱落しません。
- 黄銅部は全て無電解ニッケルめっき付です。

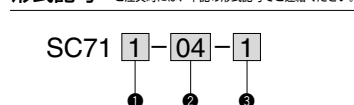


仕様

項目	形式						
	SC710-04-06	SC711-04	SC711-06-08	SC712-06-10	SC713-08-10	SC714-12	
接続口径	M5×0.8	R1/8	R1/4	R1/4	R3/8	R1/2	
有効断面積 mm ²	制御流れ	1.5	4.5	4.6	9.5	23.1	24.2
	自由流れ	1.4	4.5	4.5	9.1	16.5	22.1
※流量 ℓ/min(ANR)	制御流れ	75	230	240	490	1190	1250
	自由流れ	70	230	230	470	850	1140
使用流体	空気						
使用圧力範囲	0.1~1MPa						
耐圧力	1.5MPa						
使用温度範囲	+5~+60℃						
推奨チューブ	ナイロンチューブ(N2シリーズ) ウレタンチューブ(U2,TEシリーズ)						

注) ●一次側圧力0.5MPa20℃のときの流量です。
●有効断面積は流量から算出した値です。
●使用圧力範囲および使用温度範囲については、チューブの仕様を確認してください。

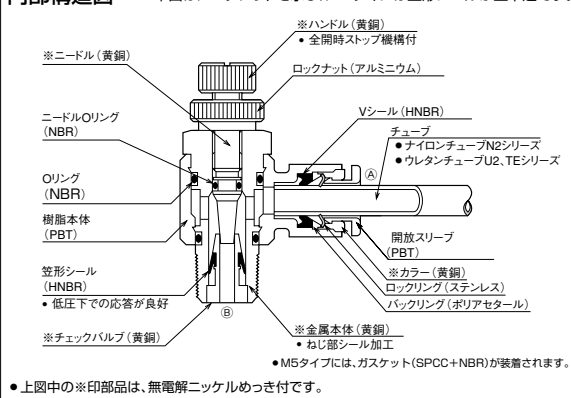
形式記号



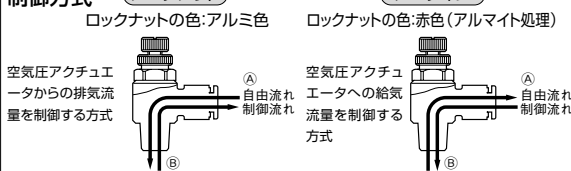
記号説明

①	接続口径	0 M5×0.8	3 R3/8
	1 R1/8	4 R1/2	
	2 R1/4		
②	適合チューブ外径	04 4mm	10 10mm
	06 6mm	12 12mm	
	08 8mm		
③	制御方式	0 メータアウト	
	1 メータイン		

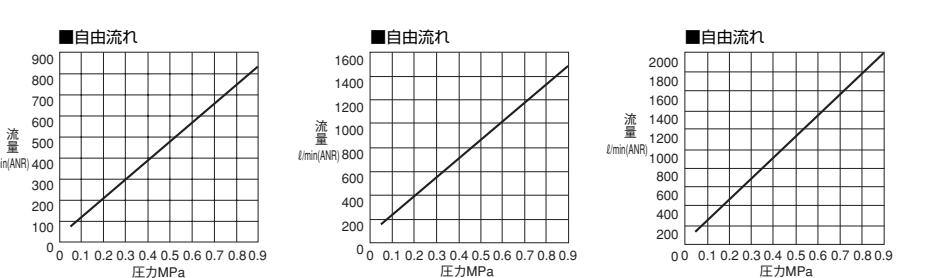
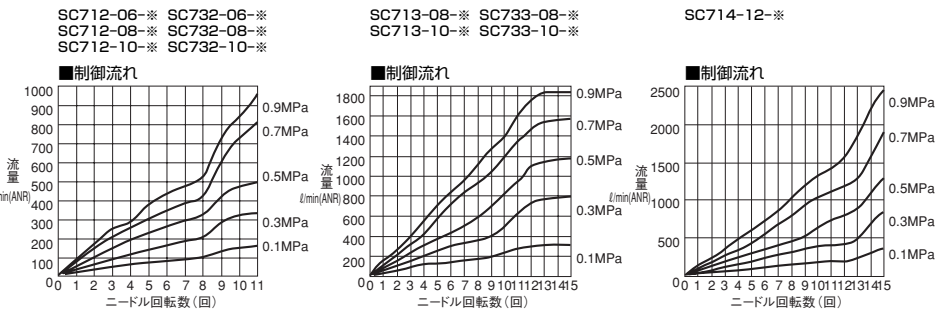
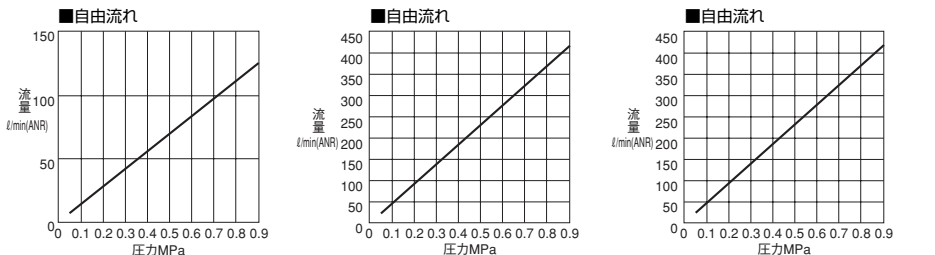
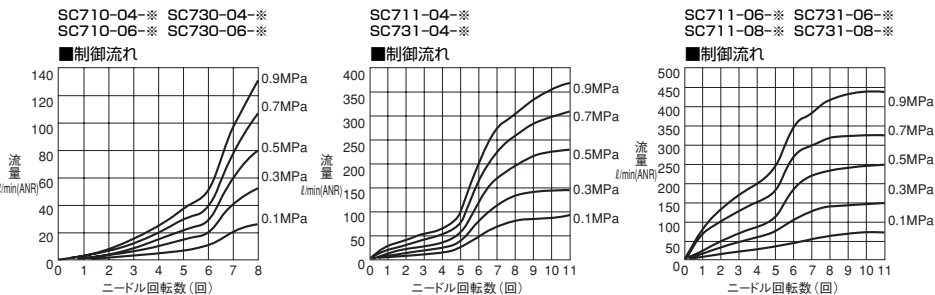
内部構造図



制御方式



流量特性図

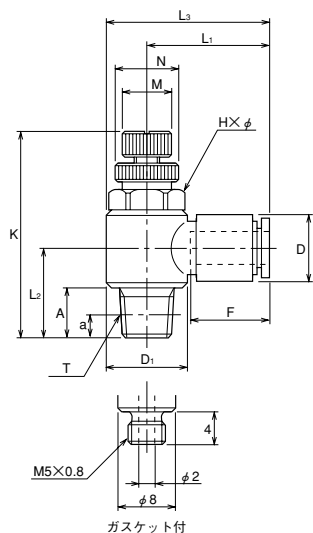


CAD/DATA

SPEED CONTROLLER/TSC71 提供できます。



SC7



寸法表/エルボタイプ

形式	記号	接続口径 T	適合 チューブ 外径	L ₁	L ₂	L ₃	K		A	a 基準径 の位置	F チューブ 挿入長さ	HXφ 二面幅× 最外径	N	M	D	D ₁	質量 (g)
							全閉	全開									
SC710-04-0 1		M5×0.8	φ4	19.5	11	24.5	29	32	4	—	13.5	8×φ9	φ10	φ8	φ9.7	φ9.7	10
SC710-06-0 1		M5×0.8	φ6	20.5	11	25.5	29	32	4	—	15	8×φ9	φ10	φ8	φ12.5	φ9.7	11
SC711-04-0 1		R1/8	φ4	22.5	18	29.7	41	46	10	3.97	13.5	13×φ14	φ13	φ10	φ9.7	φ13.5	26
SC711-06-0 1		R1/8	φ6	22.5	18	29.7	41	46	10	3.97	15	13×φ14	φ13	φ10	φ12.5	φ13.5	27
SC711-08-0 1		R1/8	φ8	24	18	31.2	41	46	10	3.97	16	13×φ14	φ13	φ10	φ14.5	φ13.5	29
SC712-06-0 1		R1/4	φ6	24.5	23.5	34.2	48.5	55	14	6.01	15	17×φ18.3	φ13	φ10	φ12.5	φ19.4	51
SC712-08-0 1		R1/4	φ8	26	23.5	35.7	48.5	55	14	6.01	16	17×φ18.3	φ13	φ10	φ14.5	φ19.4	52
SC712-10-0 1		R1/4	φ10	29	23.5	38.7	48.5	55	14	6.01	19	17×φ18.3	φ13	φ10	φ17.5	φ19.4	55
SC713-08-0 1		R3/8	φ8	28	25	40	51.5	59	14.5	6.35	16	21×φ22.6	φ16	φ13	φ14.5	φ24	84
SC713-10-0 1		R3/8	φ10	31	25	43	51.5	59	14.5	6.35	19	21×φ22.6	φ16	φ13	φ17.5	φ24	87
SC714-12-0 1		R1/2	φ12	34.5	27	48.5	55	63	16.5	8.16	20	24×φ26	φ20	φ16	φ20	φ28	131

●メータアウト:0 メータイン:1