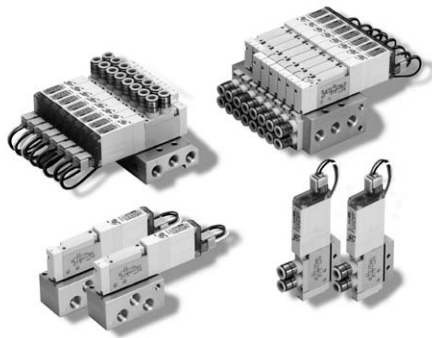


バルブ幅10mm、有効断面積5mm²のソレノイドバルブ。

- 内径φ32までのシリンダ駆動に適合。
- 単体からマニホールドまで多彩なバリエーションで用途に応じた選択が可能。
- 2ポジションダブルソレノイドバルブをシングルソレノイドバルブに切換えが可能。
- メンテナンス性を考慮し、各パーツをブロック化。



バルブ仕様

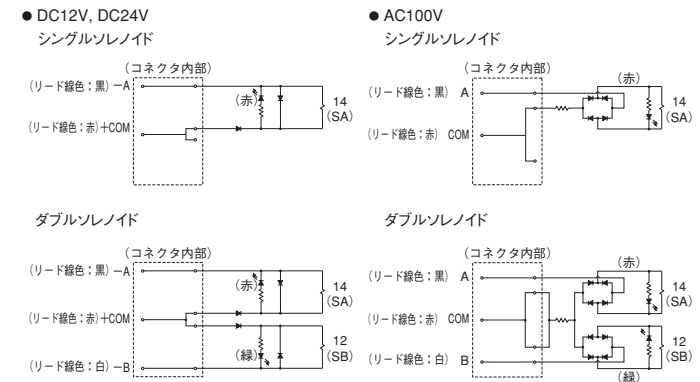
項目	機種		5ポート	
			2位置	3位置
形式記号	リターン	デテント	クローズドセンタ	エキゾーストセンタ
形式記号	FL13-R※	FL13-D※	FL13-C※	FL13-E※
JIS記号				
注1) 接続口径	ダイレクトタイプ	A・B	M5×0.8、φ4、φ6、φ4・φ6両用継手付	
	サブプレートタイプ	P・R1・R2	M5×0.8	
		A・B	直接配管形: Rc1/8	
注2) 有効断面積			5mm ²	4.5mm ²
	使用流体		空気	
給油			不要	
注3) 使用圧力範囲	主弁	内部パイロット	0.2~0.7MPa	
		外部パイロット	0~0.7MPa	
	注4) 真空用		0.15MPa~100kPa	
耐圧力	外部パイロット		0.2~0.7MPa	
			1.05MPa	
注5) 応答時間	DC12V, DC24V		15/20ms以下	15/25ms以下
	AC100V		15/20ms以下	15/25ms以下
最高作動頻度			5Hz	
自己保持に必要な最小励時時間			50ms	—
使用温度範囲			+5~+50℃(雰囲気および使用流体)	
取付方向			自由	
手動方式			プッシュ式(ロック可)	
耐衝撃			1373m/s ² (軸方向294.2m/s ²)	294.2m/s ²

- 注1) ● マニホールドの接続口径は、次項の表を参照してください。
 ● めねじ仕様の場合継手はF/Mシリーズ、サイレンサはSA2シリーズをご使用ください。
 ● めねじ仕様の場合A、Bポートは、チューブ外径φ6以上の継手は使用できません。(但し、サブプレートはφ6も使用可)
- 2) 有効断面積の詳細は、次ページを参照してください。
 3) 主弁が0.2~0.7MPaの時は外部パイロット圧は主弁と同圧以上0.7MPa以下としてください。
 4) 真空用は外部パイロット仕様となります。真空用にエキゾーストセンサ、プレッシャセンサはありません。
 5) 空気圧力0.5MPa時の値です。AC仕様の応答時間には、スイッチング位相のタイミングにより最大5msが加算されます。2ポジションはシングルソレノイドとして使用の場合、3ポジションはクローズドセンタのバルブ中立状態からの値です。

電気仕様

項目	定格電圧		AC100V	
	DC12V	DC24V		
使用電圧範囲	10.8V~13.2V (12V±10%)	21.6V~26.4V (24V±10%)	90V~110V (100V±10%)	
定格周波数	—	—	50Hz	60Hz
注1) 電流値 (定格電圧印加時)	76mA	38mA	10mA	10mA
消費電力	0.9W	0.9W	1.0VA	
許容回路漏れ電流	4.0mA	2.0mA	2.0mA	
絶縁の種類	B種			
注2) 絶縁抵抗	10MΩ以上			
リード線の色	赤(+COM)、黒(-14SA側)、白(-12SB側)			
注3) LEDインジケータの色	14(SA):赤、12(SB):緑			
サージ対策(標準装備)	フライホイールダイオード		ブリッジダイオード	

電気回路



- 注1) AC用はブリッジダイオードを内蔵しているため、起動電流値と励磁電流の値はほとんど同じです。
 2) DC500Vメガによる値。
 3) リターン形のインジケータは赤色のみ。
 4) ピン間はメガテストを行わないでください。
 5) ダブルソレノイドの結線済DC仕様の共通結線はプラス共通仕様となります。
 6) 回路内に漏れ電流があると電磁弁が復帰しないなどの誤動作をすることがあります。必ず許容回路漏れ電流以下でお使いください。回路条件などにより漏れ電流が許容値を超える場合は最寄りの弊社営業所へご相談ください。
 7) ダブルソレノイドの場合、両ソレノイドへの同時通電は行わないでください。

有効断面積(単体使用時) 単位: mm²

基本仕様	有効断面積
ダイレクトタイプ アウトポートφ4継手付	3.5
ダイレクトタイプ アウトポートφ6継手付	3.5

有効断面積(マニホールド使用時) 単位: mm²

種類	有効断面積				
	イメージマニホールド PCボード	モノマニホールド PCボード	プラグインタイプ シリアル伝送		
アウトポート	2位置	φ4、φ6両用継手付	4.5	4.0	5.0
	3位置	めねじ	4.5	4.0	4.5
ダイレクトタイプ アウトポートφ6継手付	2位置	φ4継手付	3.5	3.3	4.3
	3位置	φ6継手付	3.5	3.3	3.8

マニホールド配管接続口径

配管仕様	内容	PR	P2	4 (A)、2 (B)	1 (P)、3 (R2)、5 (R1)、3・5 (R)
	両用継手付	M5×0.8	M5×0.8	φ4・φ6両用	Rc1/8
	シングル継手付	M5×0.8	M5×0.8	φ4またはφ6	Rc1/8
プラグインタイプ シリアル伝送対応	めねじ	—	M5×0.8	M5×0.8	Rc1/4
	両用継手付	—	M5×0.8	φ4・φ6両用	φ8・φ10両用
	シングル継手付	—	M5×0.8	φ4またはφ6	φ8またはφ10

注) 1. めねじ仕様の場合、継手はF/Mシリーズ、サイレンサはSA2シリーズをご使用ください。
2. めねじ仕様の場合、A、Bポートはチューブ外径φ6以上の継手は使用できません。(但し、サブプレートはφ6も使用可)

バルブ単体質量 (リターン)

単位: g

形式記号	FL13-RM00※-S	FL13-RNM5※	FL13-RNAB※	FL13-RNA0※	FL13-RNB0※
	接続口径	サブプレートタイプ	ダイレクトタイプ		
	めねじ (Rc1/8)	めねじ (M5×0.8)	φ4・φ6両用継手付	φ4継手付	φ6継手付
質量	104	56	60	62	65

バルブ単体質量 (デテント、クローズセンタ、エキゾーストセンタ、プレッシャセンタ)

単位: g

形式記号	FL13-※M00※-S	FL13-※NM5※	FL13-※NAB※	FL13-※NA0※	FL13-※NB0※
	接続口径	サブプレートタイプ	ダイレクトタイプ		
	めねじ (Rc1/8)	めねじ (M5×0.8)	φ4・φ6両用継手付	φ4継手付	φ6継手付
質量	113	65	69	71	74

イーザ・モノマニホールド質量 (バルブ単体含む)

単位: g

種類	連数毎の質量計算			
	4 (A)、2 (B) ポート出力仕様			
	めねじ (M5)	φ4・φ6両用継手付 (AB)	φ4継手付 (A0)	φ6継手付 (B0)
イーザマニホールド	(76×n)+70	(80×n)+70	(82×n)+70	(85×n)+70
モノマニホールド	(97×n)+70	(101×n)+70	(103×n)+70	(106×n)+70

注) ●シールプレート取付時は計算結果より1連当たり、めねじ仕様45g、両用継手付50g、φ6継手付52g、φ8継手付55g、を減算してください。

●マニホールドにリターン形を取付ける場合、計算結果より1連当たり9gを減算してください。

計算例

モノマニホールド
FL13M-08SM5 (モノマニホールド8連)
バルブ部分
バルブNo.
1-4 FL13-RM008Q1 (リターン)
5-7 FL13-DM008Q1 (デテント)
8 FL13-MP-SS (シールプレート)

$$(97 \times 8) + 70 - (9 \times 4) - 45 = 765g$$

モノマニホールド リターン減算
シールプレート減算

PCボードマニホールド質量 (バルブ単体含む)

単位: g

種類	連数毎の質量計算				基盤、コネクタ部
	4 (A)、2 (B) ポート出力仕様				
	めねじ (M5)	φ4・φ6両用継手付 (AB)	φ4継手付 (A0)	φ6継手付 (B0)	
イーザマニホールド	(76×n)+70	(80×n)+70	(82×n)+70	(85×n)+70	(2×n)+15
モノマニホールド	(101×n)+70	(105×n)+70	(107×n)+70	(110×n)+70	

注) ●シールプレート取付時は計算結果より1連当たり、めねじ仕様45g、両用継手付50g、φ4継手付52g、φ6継手付55g、を減算してください。

●マニホールドにリターン形を取付ける場合、計算結果より1連当たり9gを減算してください。

計算例

PCボードモノマニホールド
FL13M-08SAB-W (モノマニホールド8連)
バルブ部分
バルブNo.
1-4 FL13-RM008PP (リターン)
5-7 FL13-DM008PP (デテント)
8 FL13-MP-SS-S (シールプレート)

$$(105 \times 8) + 70 + (2 \times 8) + 15 - (9 \times 4) - 50 = 855g$$

モノマニホールド 基盤・コネクタ リターン減算
シールプレート減算

プラグインタイプ/シリアル伝送対応マニホールド質量 (バルブ単体含む)

単位: g

種類	連数毎の質量計算			
	4 (A)、2 (B) ポート出力仕様			
	めねじ (M5)	φ4・φ6両用継手付 (AB)	φ4継手付 (A0)	φ6継手付 (B0)
プラグインタイプ	(72×n)+156	(76×n)+156	(78×n)+156	(81×n)+156
シリアル伝送対応				

種類	加算質量			
	配管ブロック仕様			
	めねじ (08)	φ8・φ10両用継手付 (CD)	φ8継手付 (C0)	φ10継手付 (D0)
プラグインタイプ	141	151	176	185
シリアル伝送対応				

種類	加算質量				
	プラグイン配線仕様			シリアル伝送ブロック仕様	
	フラットケーブル	D-subコネクタ	ターミナル (端子台)	Device Net以外	Device Net/D
プラグインタイプ	46	50	90	—	—
シリアル伝送対応	—	—	—	160	110

注) ●シールプレート取付時は計算結果より1連当たり、めねじ仕様45g、両用継手付50g、φ4継手付52g、φ6継手付55g、を減算してください。

●マニホールドにリターン形を取付ける場合、計算結果より1連当たり9gを減算してください。

●シリアル伝送対応マニホールドの場合は、フラットケーブル用配線ブロック (46g) を加算してください。

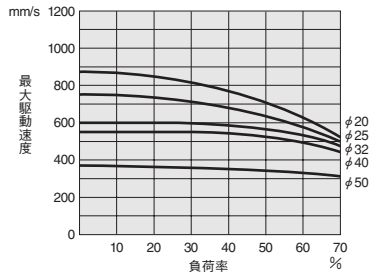
計算例

プラグインマニホールド
FL13T-08SAB-RCDS1 (プラグイン8連)
バルブ部分
バルブNo.
1-4 FL13-RM008TB (リターン)
5-7 FL13-DM008TB (デテント)
8 FL13TP-SS (シールプレート)

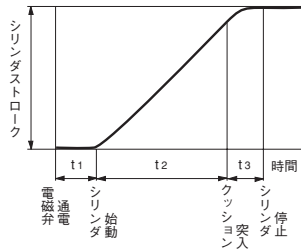
$$(76 \times 8) + 156 + 151 + 50 - (9 \times 4) - 50 = 879g$$

プラグインマニホールド D-sub リターン減算
配管ブロック シールプレート減算

最大駆動速度

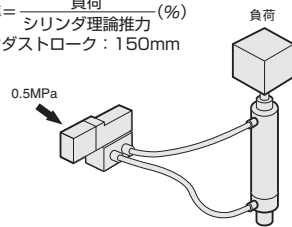


シリンダ速度の求め方

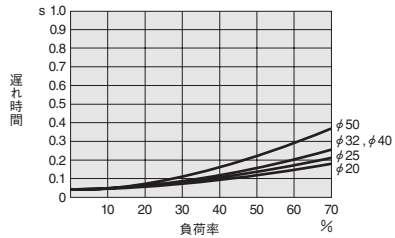


測定条件

- 空気圧力：0.5MPa
- 配管(外径×内径×長さ)：φ8×φ6×1000mm
- 継手：ワンタッチ継手F8-01M
- 負荷率 = $\frac{\text{負荷}}{\text{シリンダ理論推力}} (\%)$
- シリンダストローク：150mm

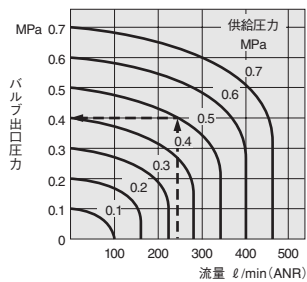


遅れ時間



注) 遅れ時間はシリンダストロークにより変化します。

流量



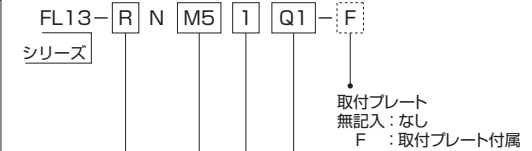
図の見方

供給圧力0.5MPaで流量500 l/min (ANR) の時にバルブ出口圧力は0.4MPaとなります。

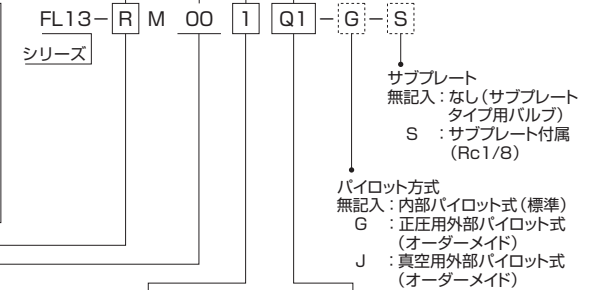
形式記号

- バルブ単体手配形式

ダイレクトタイプ



サブプレートタイプ



切換方式

記号	切換方式
R	リターン
D 注1)	デテント
C	クローズドセンタ
E 注2)	エキゾーストセンタ
P 注2)	プレッシャセンタ

接続口径

記号	接続口径
00 注)	接続ポート無し
M5	M5×0.8
AB	2次側継手付 φ4・φ6両用継手付
AO	2次側継手付 φ4継手付
BO	2次側継手付 φ6継手付

電圧

記号	電圧
1	AC100V±10%
6	DC12V±10%
8	DC24V±10%

結線方式(表示灯/保護回路付)

記号	結線方式
Q1	Q形ソケット式 リード線長さ 300mm
Q3	Q形ソケット式 リード線長さ 3000mm
P1	P形ソケット式 リード線長さ 300mm
P3	P形ソケット式 リード線長さ 3000mm
C1 注)	キャブタイヤ ケーブル横取出 ケーブル長さ 1500mm
C3 注)	キャブタイヤ ケーブル横取出 ケーブル長さ 3000mm
E1 注)	キャブタイヤ ケーブル下取出 ケーブル長さ 1500mm
E3 注)	キャブタイヤ ケーブル下取出 ケーブル長さ 3000mm

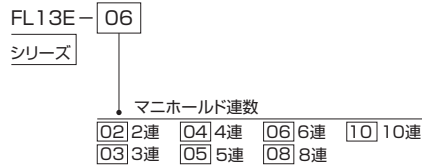
注) 1. 手動ボタンカバーが添付されず。リターンへ切換えた場合以外は、使用しないでください。
2. 真空用にE、Pはありません。

注) 接続口径記号00は、サブプレートタイプおよびモノマニホールド用のみ。

注) シングルソレノイドの場合でも、ダブルソレノイド用が装着されます。

■マニホール形式

- イージマニホール手配形式 (ガスケット・排気弁)

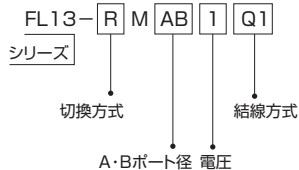


●上記以外の連数も最大20連まで対応します。
(オーダーメイド)

注) ●2ヶ所の供給・排気ポートのうち片側をプラグする為に、ポートプラグが仮締めされています。
ご使用に合わせ、付け替え締付けてください。

■搭載機器

- イージマニホール用バルブ形式 (取付ねじ2本)



注) 詳細の手配形式については、ダイレクトタイプ
手配形式を参照してください。

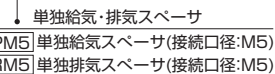
シリーズ : SZZ

- シールプレート (シールプレート・取付ねじ2本)

FL13MP-SS

- 単独給気・排気スベーサ
(スベーサ・ガスケット・排気弁・取付ねじ2本)

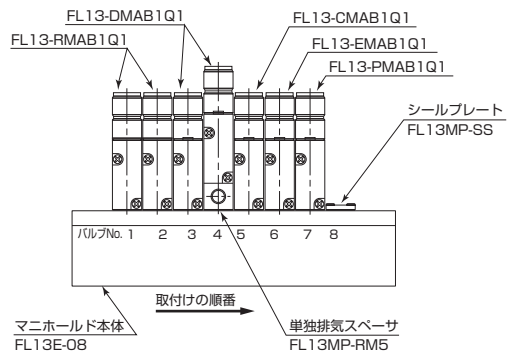
FL13MP-PM5



■マニホール発注要領

マニホールの形式記号は、ソレノイドを上にし、
左から右へ順に組立れます。

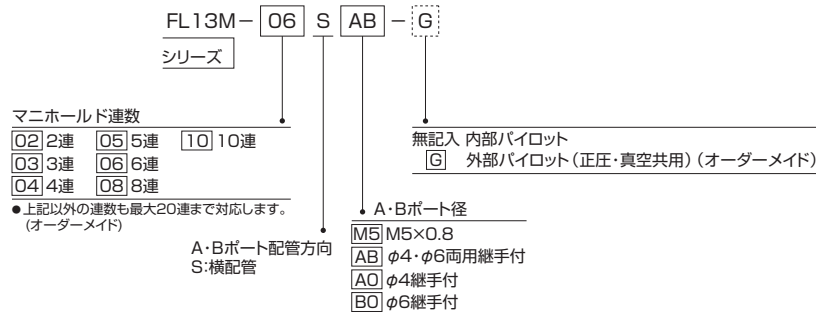
左図の8連マニホールを形式記号で表すと、
次のようになります。



マニホール本体	数量
FL13E-08	1
バルブ部分	
1,2 FL13-RMAB1Q1	2
3 FL13-DMAB1Q1	1
4 FL13-DMAB1Q1	1
4 FL13MP-RM5 (単独排気スベーサ)	1
5 FL13-CMAB1Q1	1
6 FL13-EMAB1Q1	1
7 FL13-PMAB1Q1	1
8 FL13MP-SS (シールプレート)	1

■マニホール形式

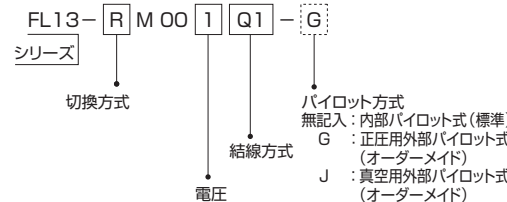
- モノマニホール手配形式 (ガスケット・排気弁)



注) ●2ヶ所の供給・排気ポートのうち片側をプラグする為に、ポートプラグが仮締めされています。
ご使用に合わせ、付け替え締付けてください。

■搭載機器

- モノマニホール用バルブ形式 (取付ねじ2本)



注) 詳細の手配形式については、サブプレート
タイプ手配形式を参照してください。

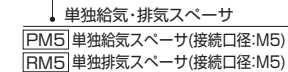
シリーズ : SZZ

- シールプレート
(シールプレート・取付ねじ2本)

FL13MP-SS

- 単独給気・排気スベーサ
(スベーサ・ガスケット・排気弁・取付ねじ2本)

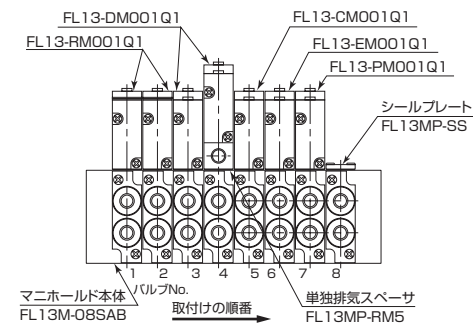
FL13MP-PM5



■マニホール発注要領

マニホールの形式記号は、ソレノイドを上にし、
左から右へ順に組立れます。

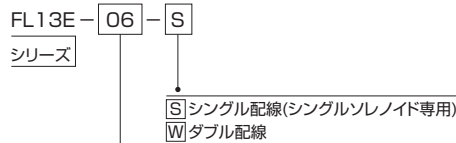
左図の8連マニホールを形式記号で表すと、
次のようになります。



マニホール本体	数量
FL13M-08SAB	1
バルブ部分	
1,2 FL13-RMO01Q1	2
3 FL13-DMO01Q1	1
4 FL13-DMO01Q1	1
4 FL13MP-RM5 (単独排気スベーサ)	1
5 FL13-CMO01Q1	1
6 FL13-EMO01Q1	1
7 FL13-PMO01Q1	1
8 FL13MP-SS (シールプレート)	1

■PCボードマニホール形式

- PCボードイーザマニホール手配形式 (ガスケット・排気弁) (オーダーメイド)



マニホール連数

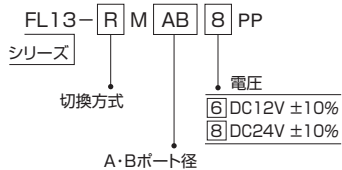
シングル配線		ダブル配線
06 6連	12 12連	06 6連
08 8連	14 14連	08 8連
10 10連	16 16連	

●シングル配線は、シングルソレノイド専用となります。

注) ●2ヶ所の供給・排気ポートのうち片側をプラグする為に、ポートプラグが仮締めされています。ご使用に合わせて、付け替え締付けてください。

■搭載機器

- PCボードイーザマニホール用バルブ形式 (取付ねじ2本) (オーダーメイド)



注) 詳細の手配形式については、単体手配形式を参照してください。

シリーズ:SZZ

- シールプレート

(シールプレート・取付ねじ2本・ハウジング)

FL13MP-SS-S

- 単独給気・排気スぺーサ

(スぺーサ・ガスケット・排気弁・取付ねじ2本)

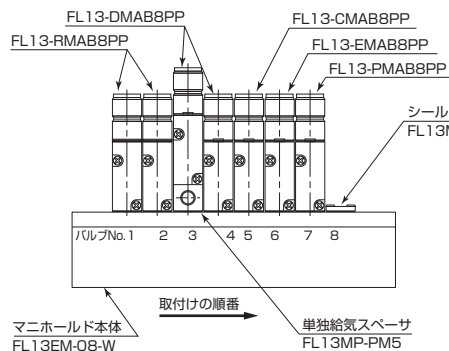
FL13MP-PM5

- 単独給気・排気スぺーサ
- PM5 単独給気スぺーサ(接続口径:M5)
- RM5 単独排気スぺーサ(接続口径:M5)

■マニホール発注要領

マニホールの形式記号は、ソレノイドを上にし、左から右へ順に組立れます。

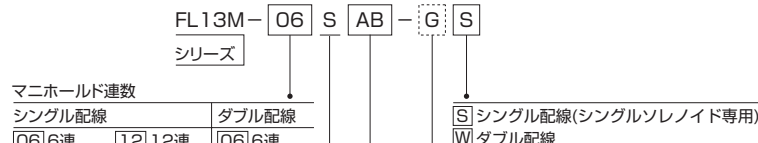
左図の8連マニホールを形式記号で表すと、次のようになります。



マニホール本体	数量
FL13E-08-W	1
バルブ部分	
バルブNo. 1, 2	FL13-RMAB8PP 2
3	FL13-DMAB8PP 1
4	FL13MP-PM5(単独給気スぺーサ) 1
5	FL13-DMAB8PP 1
6	FL13-CMAB8PP 1
7	FL13-EMAB8PP 1
8	FL13-PMAB8PP 1
シールプレート	FL13MP-SS-S 1

■PCボードマニホール形式

- PCボードモノマニホール手配形式 (ガスケット・排気弁) (オーダーメイド)



マニホール連数

シングル配線		ダブル配線
06 6連	12 12連	06 6連
08 8連	14 14連	08 8連
10 10連	16 16連	

●シングル配線は、シングルソレノイド専用となります。

A・Bポート配管方向
S:横配管

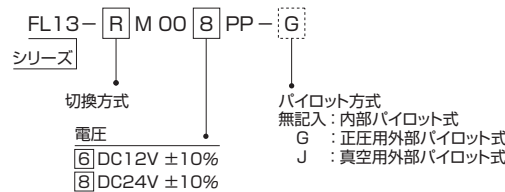
無記入 内部パイロット
G 外部パイロット (正圧・真空共用)

- M5 M5×0.8
- AB φ4・φ6両用継手付
- AO φ4継手付
- BO φ6継手付

注) ●2ヶ所の供給・排気ポートのうち片側をプラグする為に、ポートプラグが仮締めされています。ご使用に合わせて、付け替え締付けてください。

■搭載機器

- PCボードモノマニホール用バルブ形式 (取付ねじ2本) (オーダーメイド)



注) 詳細の手配形式については、サブプレートタイプ手配形式を参照してください。

シリーズ:SZZ

- シールプレート

(シールプレート・取付ねじ2本・ハウジング)

FL13MP-SS-S

- 単独給気・排気スぺーサ

(スぺーサ・ガスケット・排気弁・取付ねじ2本)

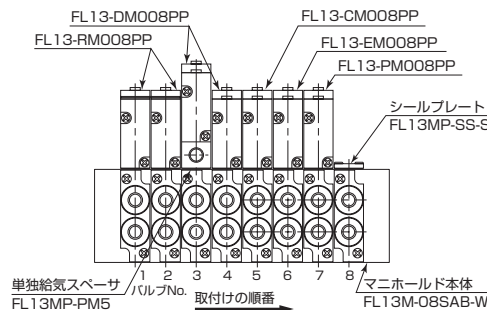
FL13MP-PM5

- 単独給気・排気スぺーサ
- PM5 単独給気スぺーサ(接続口径:M5)
- RM5 単独排気スぺーサ(接続口径:M5)

■マニホール発注要領

マニホールの形式記号は、ソレノイドを上にし、左から右へ順に組立れます。

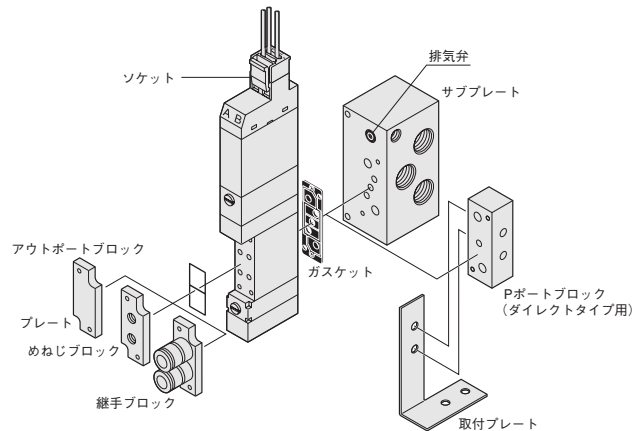
左図の8連マニホールを形式記号で表すと、次のようになります。



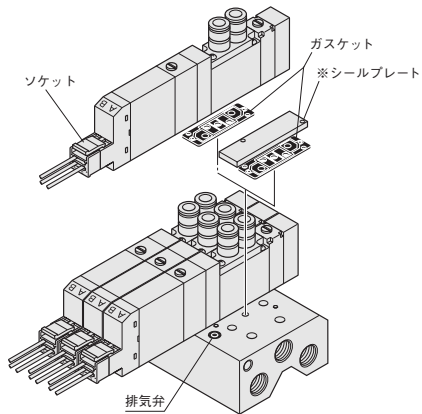
マニホール本体	数量
FL13M-08SAB-W	1
バルブ部分	
バルブNo. 1,2	FL13-RM008PP 2
3	FL13-DM008PP 1
4	FL13MP-PM5(単独給気スぺーサ) 1
5	FL13-CM008PP 1
6	FL13-EM008PP 1
7	FL13-PM008PP 1
8	FL13MP-SS-S(シールプレート) 1

■バルブ単体・イー・モノマニホールド用関連部品

- バルブ単体

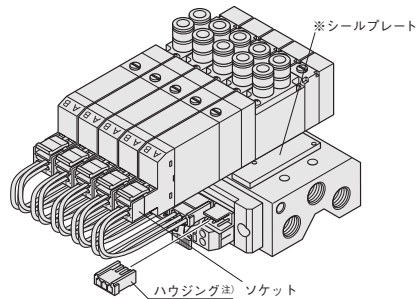


- イー・モノマニホールド



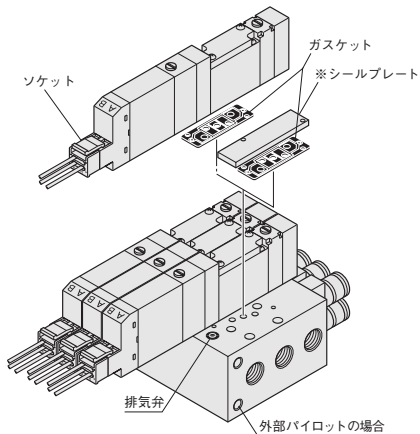
※印は搭載機器の形式記号で手配してください。

PCボード



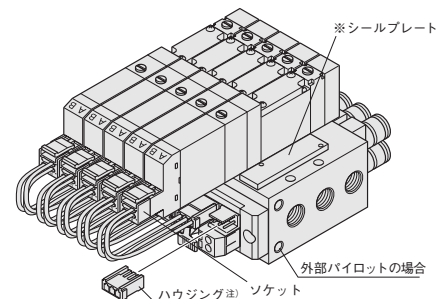
注) シールプレート使用時は、コネクタカバーとして使用します。

- モノマニホールド



※印は搭載機器の形式記号で手配してください。

PCボード



注) シールプレート使用時は、コネクタカバーとして使用します。

■関連部品手配形式

- 取付プレート/Pポートブロック

FL13P-**F**

- F** 取付プレート (取付プレート、取付ねじ2本付)
- P** PポートブロックM5 (Pポートブロック、ガスケット)^{注)}

注) バルブ取付ねじは添付されていません。バルブに添付の取付ねじで組付けてください。

- サブプレート (ガスケット・排気弁)

FL13P-SP-**G**

無記入 内部パイロット用

- G** 外部パイロット用 (正圧・真空共用) (オーダーメイド)

注) バルブ取付ねじは添付されていません。

- ガスケット (ガスケット・排気弁)

FL13MP-GS

- アウトポートブロック

FL13P-A **M5**

- 00** プレート (プレート、ガスケット、取付ねじ2本付)
- M5** M5めねじブロック (めねじブロック、ガスケット、取付ねじ2本付)
- AB** φ4、φ6両用継手ブロック (継手ブロック、ガスケット、取付ねじ2本付)
- AO** φ4継手ブロック (継手ブロック、ガスケット、取付ねじ2本付)
- BO** φ6継手ブロック (継手ブロック、ガスケット、取付ねじ2本付)

※マニホールド搭載機器も部品手配できます。

■関連商品／継手・サイレンサ

継手

チューブ外径	M5用	Rc1/8用
φ4	M4-M5M	M4-01M
φ6	M6-M5M	M6-01M
φ8	—	F8-01M

サイレンサ

接続口径	形式記号
M5	SA2-M5
G1/8	SA2-06



- ソケット

FLP-**Q1 S**

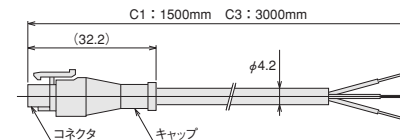
- S** シングルソレノイド用
- W** ダブルソレノイド用

注) キャプタイヤケーブルはダブルソレノイド用のみ。

- Q1** Q形、P形ソケット用 (リード線長さ300mm)
- Q3** Q形、P形ソケット用 (リード線長さ3000mm)
- C1** キャプタイヤケーブル用 (ケーブル長さ1500mm)
- C3** キャプタイヤケーブル用 (ケーブル長さ3000mm)

- 白SAの配線が付属されますので、使用する場合は、取付けて使用してください。

キャプタイヤケーブル



- PCボードマニホールド用ソケット

FL13MP-PC **S**

- S** シングルソレノイド用
- W** ダブルソレノイド用

■プラグインマニホールド形式

- プラグインマニホールド手配形式 (ガスケット・排気弁) (オーダーメイド)

FL13T-06SAB-RCD-F1-GRT

シリーズ

マニホールド連数
02 2連
最大連数 (20連)
注) ●結線方式および配線方式により最大連数は異なります。

A・Bポート径
00 プレート
M5 M5×0.8
AB φ4・φ6両用継手付
A0 φ4継手付
B0 φ6継手付
注) 00の場合は、バルブ形式でA・Bポート径を指示してください。

配管ブロック取付位置
R 右側取付
L 左側取付
D 両側取付

P・Rポート径
08 Rc 1/4
CD φ8・φ10両用継手付
CO φ8継手付
DO φ10継手付

結線方式
F1 フラットケーブル
S1 D-subコネクタ(DC用)
S2 D-subコネクタ(AC用)
T1 ターミナル(端子台)
注) ●結線方式によりマニホールド最大連数は異なります。
●フラットケーブルはDCのみ。
●DC用配線ブロックの電源接続ターミナルには、「DC 24V」と表示してあります。

マニホールド最大連数

結線方式	最大制御点数	配線方式	
		詰配線	ダブル配線
フラットケーブル	16点	制御するソレノイドの数が最大	8連
D-subコネクタ	20点	制御点数以下になるように連数を設定してください。	10連
ターミナル(端子台)	18点		9連

配線方式
無記入 ダブル配線
T 詰配線
注) ●ダブル配線は全てダブルソレノイド用の配線になります。シングルソレノイドも使用できます。
●詰配線は搭載バルブの仕様に合わせて配線されます。
●配線方式によりマニホールド最大連数は異なります。
●シールプレート搭載部は、配線方式に係らずダブル配線になります。

無記入 配線ブロック左取付
R 配線ブロック右取付

無記入 内部パイロット
G 外部パイロット(正圧用)

■搭載機器

- プラグインマニホールド用バルブ形式 (取付ねじ2本) (オーダーメイド)

FL13-RM001TB-G

シリーズ

切換方式

パイロット方式
無記入: 内部パイロット式
G: 正圧用外部パイロット式
注) 真空用は搭載できません。

A・Bポート径
00 プレート
M5 M5×0.8
AB φ4・φ6両用継手付
A0 φ4継手付
B0 φ6継手付
注) マニホールドA・Bポート径記号で00以外を選択した場合は、00しか記入できません。

電圧
1 AC100V ±10%
6 DC12V ±10%
8 DC24V ±10%
注) ●AC100VはD-subコネクタ、ターミナル(端子台)のみです。

シリーズ: SZZ

- シールプレート (シールプレート・取付ねじ2本・プラグ)
FL13TP-SS
注) マニホールドの配線方式に係らずダブル配線になります。
- 単独給気・排気スペース (オーダーメイド)
(スペース・ガスケット・排気弁・取付ねじ2本)
FL13TP-PM5
単独給気・排気スペース
PM5 単独給気スペース(接続口径:M5)
RM5 単独排気スペース(接続口径:M5)

- スプリット(スプリット・表示ステッカ)

FL13TP-S

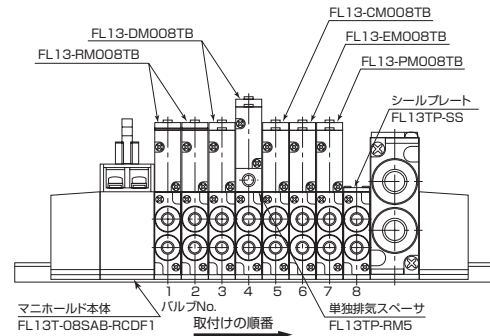
P

Pポート用
Rポート用
A P・Rポート用

注) 詳細の手配形式については、サブプレートタイプ手配形式を参照してください。

■プラグインマニホールド発注要領

- スプリットを装着しない場合
マニホールドの形式記号は、ソレノイドを上にし、左から右へ順に組立てます。

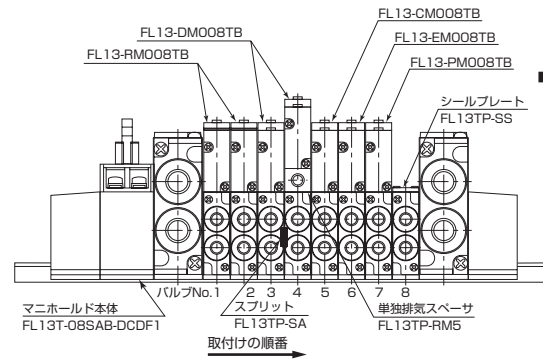


左図の8連マニホールドを形式記号で表すと、次のようになります。

マニホールド本体	数量	
FL13T-08SAB-RCDF1	1	
バルブ部分		
バルブNo.		
1,2	FL13-RM008TB	2
3	FL13-DM008TB	1
4	FL13-DM008TB	1
4	FL13TP-RM5(単独排気スペース)	1
5	FL13-CM008TB	1
6	FL13-EM008TB	1
7	FL13-PM008TB	1
8	FL13TP-SS(シールプレート)	1

- スプリットを装着する場合

マニホールドの形式記号は、ソレノイドを上にし、左から右へ順に組立てます。



左図の8連マニホールドを形式記号で表すと、次のようになります。

マニホールド本体	数量	
FL13T-08SAB-DCDF1	1	
バルブ部分		
バルブNo.		
1,2	FL13-RM008TB	2
3	FL13-DM008TB	1
4	FL13-DM008TB	1
4	FL13TP-RM5(単独排気スペース)	1
4	FL13TP-SA(スプリット)	1
5	FL13-CM008TB	1
6	FL13-EM008TB	1
7	FL13-PM008TB	1
8	FL13TP-SS(シールプレート)	1

- 注) ●スプリットを使用する場合は、配管ブロックは、両側取付を選択してください。
●スプリットは指定された連数位置の左側(バルブNo.3側)に装着し、取付位置表示ステッカがバルブベースのフタに付きます。

シリアル伝送対応マニホールド形式

- シリアル伝送対応マニホールド手配形式 (ガスケット・排気弁) (オーダーメイド)

FL13F-06SAB-RCD31-GRT

シリーズ

マニホールド連数

02 2連

最大連数 (16連)

注) ●シリアル伝送ブロックおよび配線方式により最大連数は異なります。

A・Bポート径

00 プレート

M5 M5×0.8

AB φ4・φ6両用継手付

A0 φ4継手付

B0 φ6継手付

注) 00の場合は、バルブ形式でA・Bポート径を指示してください。

配管ブロック取付位置

R 右側取付

L 左側取付

D 両側取付

P・Rポート径

08 Rc1/4

CD φ8・φ10両用継手付

CO φ8継手付

DO φ10継手付

●配線方式

無記入 ダブル配線

T 話配線

注) ●ダブル配線は全てダブルソレノイド用の配線になります。シングルソレノイドも使用できます。

- 話配線は搭載バルブの仕様に合わせて配線されます。
- 配線方式によりマニホールド最大連数は異なります。
- シールプレート搭載部は、配線方式に係らずダブル配線になります。

無記入 シリアル伝送ブロック左取付

R シリアル伝送ブロック右取付

無記入 内部パイロット

G 外部パイロット (正圧用)

●シリアル伝送ブロック

31 オムロン B7Aリンクターミナル(標準)

32 オムロン B7Aリンクターミナル(高速)

A1 オムロン CompoBus/S(16点出力)

B1 三菱電機 CC-Link

注) ●シリアル伝送ブロックによりマニホールド最大連数は異なります。

マニホールド最大連数

シリアル伝送ブロック	最大制御点数	最大連数	
		配線方式	話配線
オムロン B7Aリンクターミナル(標準)	16点	制御するソレノイドの数が最大制御点数以下になるように連数を設定してください。	8連
オムロン B7Aリンクターミナル(高速)	16点		8連
オムロン CompoBus/S(16点出力)	16点		8連
三菱電機 CC-Link	16点		8連

搭載機器

- シリアル伝送対応マニホールド用バルブ形式 (取付ねじ2本) (オーダーメイド)

FL13-RM008TB-G

シリーズ

切換方式

A・Bポート径

00 プレート

M5 M5×0.8

AB φ4・φ6両用継手付

A0 φ4継手付

B0 φ6継手付

DC24Vのみ

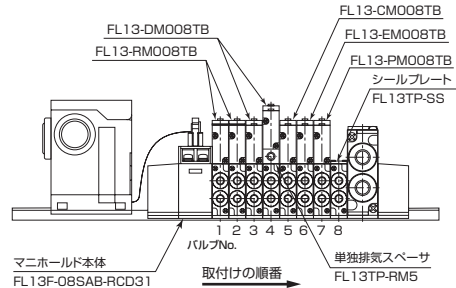
注) マニホールドA・Bポート径記号で00以外を選択した場合は、00しか記入できません。

注) 詳細の手配形式については、サブプレートタイプ手配形式を参照してください。

シリアル伝送対応マニホールド発注要領

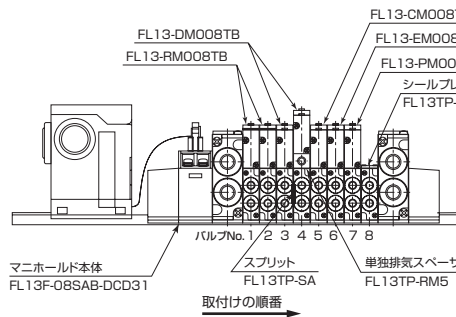
- スプリットを装着しない場合

マニホールドの形式記号は、ソレノイドを上にし、左から右へ順に組立れます。



- スプリットを装着する場合

マニホールドの形式記号は、ソレノイドを上にし、左から右へ順に組立れます。



シリーズ:SZZ

- シールプレート(シールプレート・取付ねじ2本・プラグ)

FL13TP-SS

注) マニホールドの配線方式に係らずダブル配線になります。

- 単独給気・排気スペース (オーダーメイド) (スペース・ガスケット・排気弁・取付ねじ2本)

FL13TP-PM5

単独給気・排気スペース

PM5 単独給気スペース(接続口径:M5)

RM5 単独排気スペース(接続口径:M5)

- スプリット(スプリット・表示ステッカ)

FL13TP-S-P

P Pポート用

R Rポート用

A P・Rポート用

左図の8連マニホールドを形式記号で表すと、次のようになります。

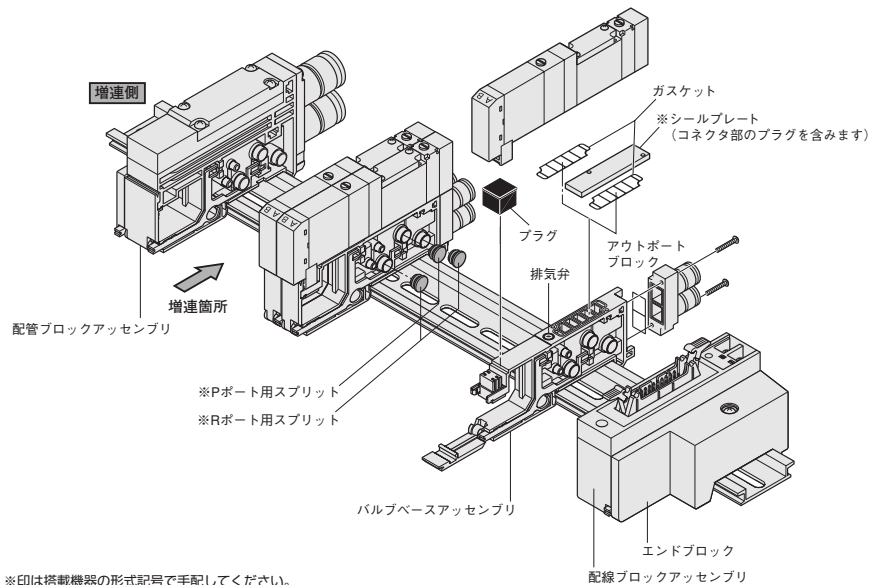
マニホールド本体	数量
FL13F-08SAB-RCD31	1
バルブ部分	
バルブNo. 1,2 FL13-RM008TB	2
3 FL13-DM008TB	1
4 FL13-DM008TB	1
5 FL13TP-RM5(単独排気スペース)	1
6 FL13-CM008TB	1
7 FL13-PM008TB	1
8 FL13TP-SS(シールプレート)	1

左図の8連マニホールドを形式記号で表すと、次のようになります。

マニホールド本体	数量
FL13F-08SAB-DCD31	1
バルブ部分	
バルブNo. 1,2 FL13-RM008TB	2
3 FL13-DM008TB	1
4 FL13-DM008TB	1
5 FL13TP-RM5(単独排気スペース)	1
6 FL13TP-SA(スプリット)	1
7 FL13-CM008TB	1
8 FL13-EM008TB	1
9 FL13-PM008TB	1
10 FL13TP-SS(シールプレート)	1

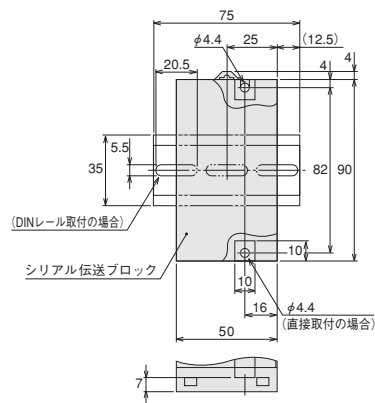
- 注) ●スプリットを使用する場合は、配管ブロックは、両側取付を選択してください。
●スプリットは指定された連数位置の左側(バルブNo.3側)に装着し、取付位置表示ステッカがバルブベースのフタに付きます。

■プラグイン・シリアル伝送対応マニホールド関連部品



※印は搭載機器の形式記号で手配してください。

●シリアル伝送ブロック単品の取付寸法



●シリアル伝送ブロック単品(オーダーメイド)

YS2 **31** **R**

シリアル伝送
ブロック

シリアル伝送ブロック取付位置
R 右側取付用
L 左側取付用

注) 詳細は、シリアル伝送対応マニホールド手配形式参照
但し、"91" (Device Net)を除く。

●シリアル伝送ブロック単品(オーダーメイド)

Device Net(CompoBus/D)用
(オーダーメイド)

YS391

■関連部品手配形式

- ガスケット(ガスケット・排気弁)

FL13TP - GS

- アウトポートブロック(A・Bポートブロック)

FL13P - A **M5**

- 00** プレート(プレート、ガスケット、取付ねじ2本付)
- M5** M5めねじブロック(めねじブロック、ガスケット、取付ねじ2本付)
- AB** φ4、φ6両用継手ブロック(継手ブロック、ガスケット、取付ねじ2本付)
- AO** φ4継手ブロック(継手ブロック、ガスケット、取付ねじ2本付)
- BO** φ6継手ブロック(継手ブロック、ガスケット、取付ねじ2本付)

- 配管ブロックアッセンブリ(P・Rポートブロック)
(オーダーメイド)

FL13TP - F **08** - **G**

無記入 内部パイロット
G 外部パイロット

- 08** Rc1/4めねじブロック
- CD** φ8、φ10両用継手ブロック
- CO** φ8継手ブロック
- DO** φ10継手ブロック

- サイレンサ

SA3 - **C**

- C** φ8継手用
- D** φ10継手用

- エンドブロック(左右1セット)
(オーダーメイド)

FL13TP - E - **G**

無記入 内部パイロット
G 外部パイロット

※マニホールド搭載機器も部品手配できます。

- 配線ブロックアッセンブリ(1セット)
(オーダーメイド)

FL13TP - C **T1** - **R** - **G**

- F1** フラットケーブル仕様
- S1** D-subコネクタ仕様(DC用)
- S2** D-subコネクタ仕様(AC用)
- T1** ターミナル(端子台)

無記入 内部パイロット
G 外部パイロット

●配線ブロック取付位置
無記入 左右兼用(ターミナル式以外)
R 右側(ターミナル式の場合のみ)
L 左側(ターミナル式の場合のみ)

注) シリアル伝送の場合はF1を指定してください。

- バルブベースアッセンブリ(オーダーメイド)
(バルブベース・ガスケット・リード線・プラグインコネクタ)

FL13TP - V **M5** - **F1** - **G**

無記入 内部パイロット
G

- 00** プレート
- M5** M5×0.8
- AB** φ4・φ6両用継手付
- AO** φ4継手付
- BO** φ6継手付

無記入 内部パイロット
G

- F1** フラットケーブル・ターミナル仕様
- S1** D-subコネクタ仕様(AC、DC共用)

注) シリアル伝送の場合はF1を指定してください。

- ケーブルアッセンブリ(オーダーメイド)

FLTP - K **F1** - **Y** - **10**

- F1** フラットケーブル用
 - S1** D-subコネクタ用
- 注) D-subコネクタ用はAC・DC共用です。

ケーブル長さ(m)
5:0.5m
10:1.0m
15:1.5m
:
50:5.0m
使用ケーブル:
UL STYLE No.20266 150V 80°C
AWG28(7/0.127(本/mm))

端末処理
無記入 バラ線(専用ラベル/No付)
Y Y端子(M3.5)(マーカチューブ/No付)

■関連商品/継手・サイレンサ

継手

チューブ外径	M5用	Rc1/8用	Rc1/4用
φ4	M4-M5M	M4-01M	F4-02M
φ6	M6-M5M	M6-01M	F6-02M
φ8	—	F8-01M	F8-02M
φ10	—	—	F10-02M
φ12	—	—	F12-02M

サイレンサ

接続口径	形式記号
M5	SA2-M5
G1/8	SA2-06
G1/4	SA2-08

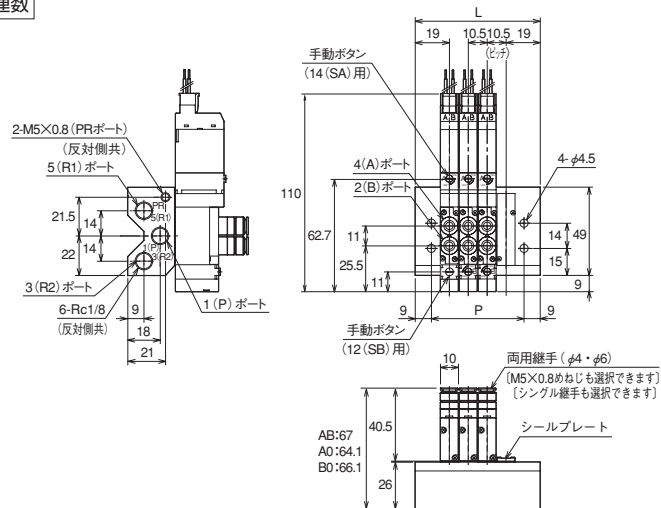


CAD/DATA
FL13/TFL13E 提供できます。



■イージマニホールド/FL13E

FL13E- 連数



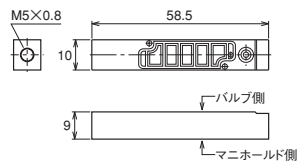
注) ●リターン形は12(SB)用手动ボタンがありませんので、バルブの全長が8mm短くなります(エンドカバー側の出張りが8mm少なくなります)。

寸法表

連数	2	3	4	5	6	7	8	9	10	11	12	13	14	15	16	17	18	19	20
L	48.5	59	69.5	80	90.5	101	111.5	122	132.5	143	153.5	164	174.5	185	195.5	206	216.5	227	237.5
P	30.5	41	51.5	62	72.5	83	93.5	104	114.5	125	135.5	146	156.5	167	177.5	188	198.5	209	219.5

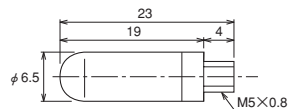
●単独給気スペース(FL13MP-PM5)

●単独排気スペース(FL13MP-RM5)



●単独排気スペース用サイレンサ

形式：SA2-M5

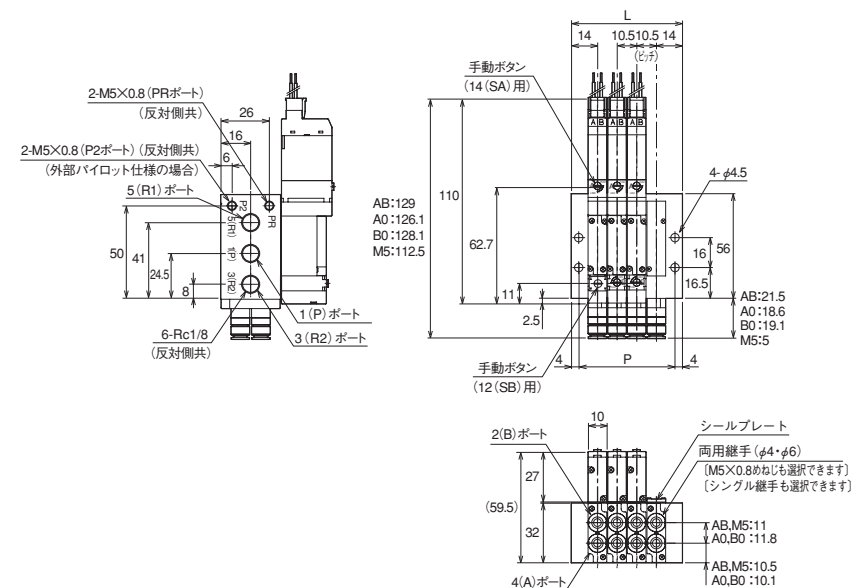


CAD/DATA
FL13/TFL13M 提供できます。



■モノマニホールド/FL13M

FL13M- 連数 S ABポート径



注) ●リターン形は12(SB)用手动ボタンがありませんので、バルブの全長が8mm短くなります(エンドカバー側の出張りが8mm少なくなります)。

寸法表

連数	2	3	4	5	6	7	8	9	10	11	12	13	14	15	16	17	18	19	20
L	38.5	49	59.5	70	80.5	91	101.5	112	122.5	133	143.5	154	164.5	175	185.5	196	206.5	217	227.5
P	30.5	41	51.5	62	72.5	83	93.5	104	114.5	125	135.5	146	156.5	167	177.5	188	198.5	209	219.5

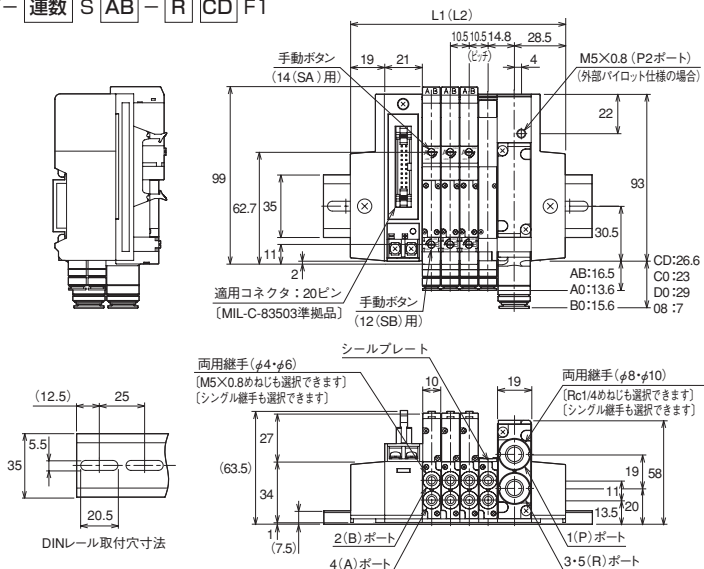
●単独給気スペースおよび単独排気スペースにつきましては、前ページを参照してください。

CAD/DATA
FL13/TFL13TF 提供できます。

■プラグインマニホールド/FL13T

- フラットケーブル

FL13T- 連数 S AB - R CD F1



注 ●リターン形は12(SB)用手動ボタンがありませんので、バルブの全長が8mm短くなります(エンドカバー側の出張りが8mm少なくなります)。

寸法表

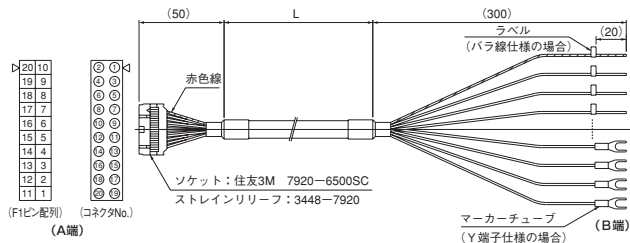
連数	2	3	4	5	6	7	8	9	10	11	12	13	14	15	16	
記号	L1	99	109.5	120	130.5	141	151.5	162	172.5	183	193.5	204	214.5	225	235.5	246
DINレール長さ	125	150	150	175	175	200	200	200	225	225	250	250	275	275	300	300
L2 注)	118	128.5	139	149.5	160	170.5	181	191.5	202	212.5	223	233.5	244	254.5	265	
DINレール長さ注)	150	175	175	175	200	200	225	225	250	250	250	275	275	300	300	

注 ●配管ブロックを2個使用した場合。

- フラットケーブル専用ケーブルアセンブリ (詳細については、取扱要領を参照ください。)

注) 配線は、各ピン配列、コネクタNo.、ラベルNo.、マーカチューブNo.等を確認しながら正しく行ってください。

注) ピン配列のNo.とコネクタNo.には違いがありますので注意してください。



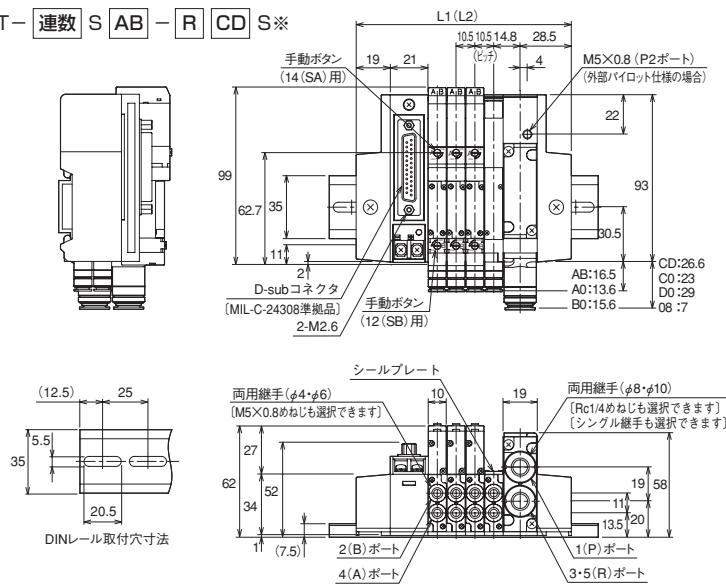
A端	F1ピン配列	1	2	3	4	5	6	7	8	9	10	11	12	13	14	15	16	17	18	19	20
	コネクタNo.	20	18	16	14	12	10	8	6	4	2	19	17	15	13	11	9	7	5	3	1
B端	ラベル、マーカチューブNo.	1	2	3	4	5	6	7	8	-	+	9	10	11	12	13	14	15	16	-	+

CAD/DATA
FL13/TFL13TS 提供できます。

■プラグインマニホールド/FL13T

- D-subコネクタ

FL13T- 連数 S AB - R CD S※



注 ●リターン形は12(SB)用手動ボタンがありませんので、バルブの全長が8mm短くなります(エンドカバー側の出張りが8mm少なくなります)。

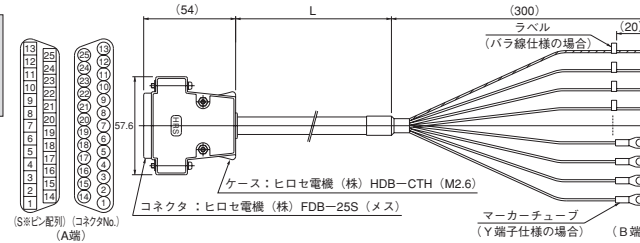
寸法表

連数	2	3	4	5	6	7	8	9	10	11	12	13	14	15	16	17	18	19	20	
記号	L1	99	109.5	120	130.5	141	151.5	162	172.5	183	193.5	204	214.5	225	235.5	246	256.5	267	277.5	288
DINレール長さ	125	150	150	175	175	200	200	200	225	225	250	250	275	275	300	300	325	325	350	
L2 注)	118	128.5	139	149.5	160	170.5	181	191.5	202	212.5	223	233.5	244	254.5	265	275.5	286	296.5	307	
DINレール長さ注)	150	175	175	175	200	200	225	225	250	250	250	275	275	300	300	325	325	325	350	

注 ●配管ブロックを2個使用した場合。

- D-subコネクタ専用ケーブルアセンブリ (詳細については、取扱要領を参照ください。)

注) 配線は、各ピン配列、コネクタNo.、ラベルNo.、マーカチューブNo.等を確認しながら正しく行ってください。



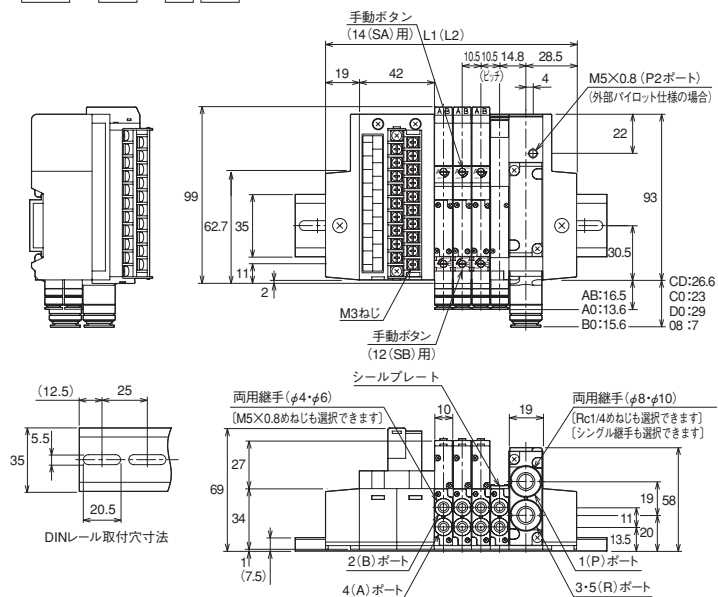
A端	S※ピン配列	1	2	3	4	5	6	7	8	9	10	11	12	13	14	15	16	17	18	19	20	21	22	23	24	25
	コネクタNo.	1	2	3	4	5	6	7	8	9	10	11	12	13	14	15	16	17	18	19	20	21	22	23	24	25
B端	ラベル、マーカチューブNo.	1	2	3	4	5	6	7	8	9	10	-	-	11	12	13	14	15	16	17	18	19	20	+	+	

CAD/DATA
FL13/TFL13TT 提供できます。

■プラグインマニホールド／FL13T

●ターミナル(端子台)

FL13T- 連数 S AB - R CD T1



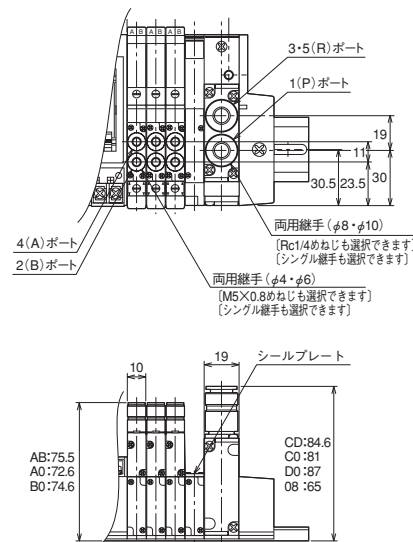
注) ●リターン形は12(SB)用手动ボタンがありませんので、バルブの全長が8mm短くなります(エンドカバー側の出張りが8mm少なくなります)。

寸法表

連数	2	3	4	5	6	7	8	9	10	11	12	13	14	15	16	17	18
記号																	
L1	120	130.5	141	151.5	162	172.5	183	193.5	204	214.5	225	235.5	246	256.5	267	277.5	288
DINレール長さ	150	175	175	200	200	200	225	225	250	250	275	275	275	300	300	325	325
L2 注)	139	149.5	160	170.5	181	191.5	202	212.5	223	233.5	244	254.5	265	275.5	286	296.5	307
DINレール長さ注)	175	175	200	200	225	225	250	250	250	275	275	300	300	325	325	325	350

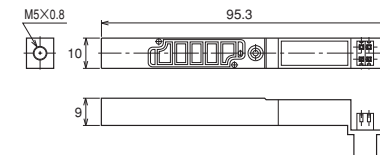
注) ●配管ブロックを2個使用した場合。

●上配管形

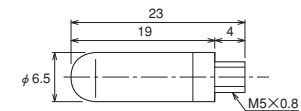


注) ●リターン形は12(SB)用手动ボタンがありませんので、バルブの全長が8mm短くなります(エンドカバー側の出張りが8mm少なくなります)。

- 単独給気スペース(FL13TP-PM5)
- 単独排気スペース(FL13TP-RM5)

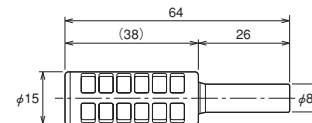


- 単独排気スペース用サイレンサ
- 形式：SA2-M5

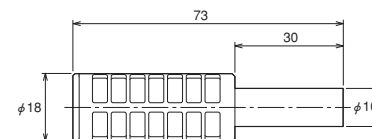


●配管ブロック用サイレンサ

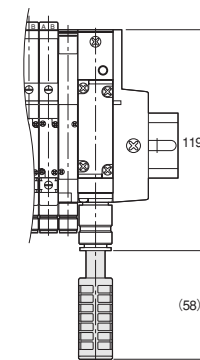
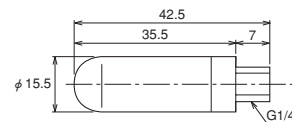
形式：SA3-C8(φ8用)



形式：SA3-D(φ10用)



形式：SA2-O8(Rc1/4用)



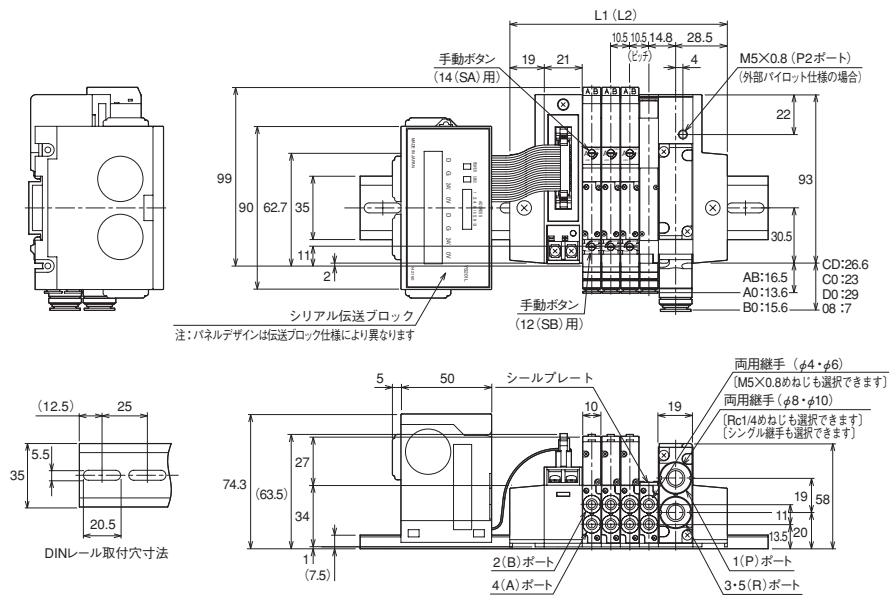
SA3-Dの場合

CAD/DATA
FL13/TFL13F 提供できます。



■ シリアル伝送対応マニホールド／FL13F

FL13F- 連数 S AB - R CD シリアル伝送ブロック



注) ● リターン形は12(SB)用手動ボタンがありませんので、バルブの全長が8mm短くなります(エンドカバー側の出張りが8mm少なくなります)。

● 上配管形および関連部品(単独給気・排気スペース、サイレンサ)については、プラグインマニホールドを参照してください。

寸法表

連数	2	3	4	5	6	7	8	9	10	11	12	13	14	15	16
記号															
L1	99	109.5	120	130.5	141	151.5	162	172.5	183	193.5	204	214.5	225	235.5	246
DINレール長さ	200	200	225	225	225	250	275	275	300	300	300	300	325	325	350
L2 注)	118	128.5	139	149.5	160	170.5	181	191.5	202	212.5	223	233.5	244	254.5	265
DINレール長さ注)	200	225	225	250	250	275	275	300	300	300	325	325	350	350	350

注) ● 配管ブロックを2個使用した場合。