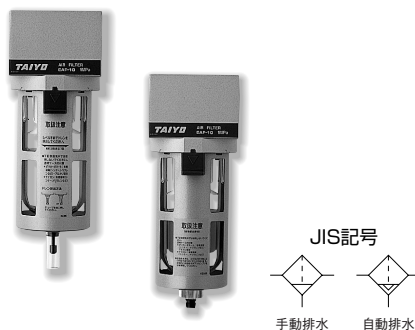


New F.R.L. エアフィルタ TF18を推奨します。
 圧縮空気中の水分やごみ
 を取り除き、清浄な空気
 を供給する機器です。

- 排水はワンタッチ式で簡単です。
- ワンタッチクランプにより、ケースの取外しが容易にでき、メンテナンス等に便利です。
- ケースガードは標準装備しています。



仕様

項目	形式	EAF-08	EAF-10	EAF-15
接続口径 Rc		1/4	3/8	1/2
最高使用圧力		1MPa		
耐圧力		1.6MPa		
使用温度範囲		0~+60℃(但し、凍結なきこと)		
フィルタエレメント μm		5		
ドレン貯留量 cm ³		60		
排水方式		標準:ワンタッチ式手動排水 準標準:フロート式自動排水		
質量 kg	手動排水	0.40	0.39	0.38
	自動排水	0.42	0.41	0.40
関連部品		A:自動排水弁 N:ナイロンケース付 B:ブラケット S:メタルケース付(ゲージ付)		

注) 自動排水弁付の最低使用圧力は0.15MPaです。

形式記号

ご注文時には、下記の形式記号でご連絡ください。

EAF-10-※

シリーズ ②関連部品 (アルファベット順)

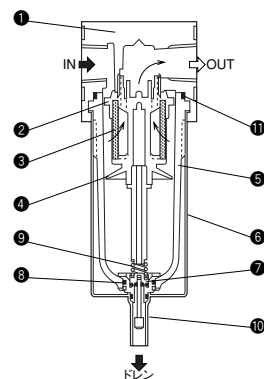
例) 接続口径 Rc3/8・自動排水弁付・
 ブラケット付 EAF-10-AB

記号説明

①	接続口径			
	08	Rc1/4	15	Rc1/2
10	Rc3/8			
②	関連部品			
	無記入	手動排水弁付	N	ナイロンケース付
	A	自動排水弁付	S	メタルケース付(ゲージ付)
	B	ブラケット付		

内部構造図

INから入った圧縮空気を①ディフレクタによって旋回運動させ、その遠心力を利用して圧縮空気中の水滴や大きな固形物を分離します。③フィルタエレメントは、微細な固形物を取り除き、空気圧機器を汚染や腐食による損傷から防ぎます。



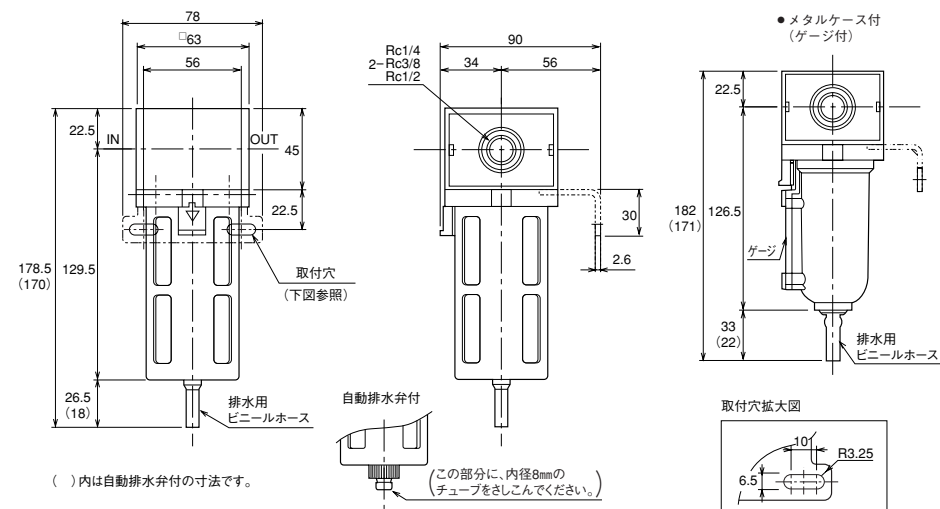
部品表

No.	名称	材質	数量
①	本体	アルミニウム合金	1
②	ディフレクタ	樹脂	1
③	フィルタエレメント	樹脂	1
④	パッフルプレート	樹脂	1
⑤	ケース	ポリカーボネート	1
⑥	ケースガード	アルミニウム合金	1
⑦	ドレン弁	樹脂	1
⑧	Oリング(S16)	ニトリルゴム	1
⑨	ドレン弁スプリング	バネ鋼	1
⑩	チューブ	ビニール	1
⑩注)	Oリング(S50)	ニトリルゴム	1

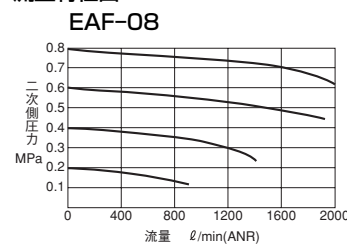
注) ⑩ナイロンケース付の時、OリングはAS568-033となります。

CAD/DATA
 FRL/TEFRL 提供できます。

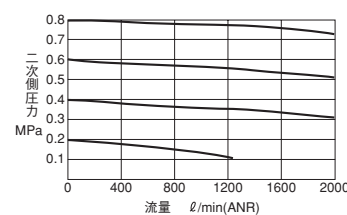
EAF



流量特性図



EAF-10・15



関連部品 SZZ

A:自動排水弁 EAF-A	接続金具 (六角穴付ボルト2本付) 専用角バッキン1個付 M6×60L EO-K
B:ブラケット (六角穴付ボルト2本付) EO-B	S:メタルケース(ゲージ付) ・ゲージ付 EAF-S(手動排水弁付) EAF-AS(自動排水弁付)