

中間停止・非常停止対策用に最適なブレーキシリンダ。

- ブレーキ力の異なるシングルタイプとダブルタイプの2種類を用意、用途にあったブレーキ力を選べます。
- シリンダストローク往復のどちらでもブレーキが作動します。
- ブレーキポートへ供給した圧縮空気を排気させることにより、内蔵スプリングの力でブレーキが働く構造です。
(作動方法は推奨空気圧回路を参照してください。)



シリンダ仕様

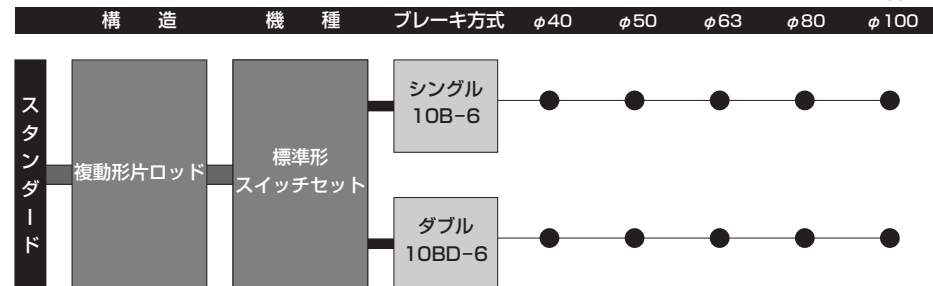
種類	標準形・スイッチセット	
	シングルブレーキタイプ	ダブルブレーキタイプ
シリーズ	10B-6	10BD-6
シリンダ内径 (mm)	φ40・φ50・φ63・φ80・φ100	
使用流体	空気	
給油	要 (JIS K 2213-1種 無添加タービン油VG32相当品を使用のこと)	
使用圧力範囲	0.35~1MPa	
耐圧力	1.5MPa	
使用速度範囲	50~300mm/s	
使用温度範囲	+5~+60℃	
クッション機構	両側クッション付 (ニードル抜け止機構付)	
クッションストローク	φ40: 16mm、φ50・φ63: 20mm、φ80・φ100: 25mm	
支持形式	SD・LA・LB・FA・FB・CA・CC・CB	
防塵カバー	標準: ナイロンターポリン 準標準: クロロレン・コーネックス	
先端金具	1山 (T先)・1山球面軸受付 (S先)・2山 (Y先) ピン付・Fジョイント (F先)	
その他	CB用ブラケット	
ブレーキ解放圧力	0.35MPa以上 (φ50のみ0.4MPa)	
ブレーキ作動方向	両方向	
ブレーキ部	くり返し停止精度 ±2mm (負荷質量: 搬送物最大質量、速度: 最大搬送速度 (300mm/s) に於けるくり返し精度)	

注)

- 中間位置にスイッチを設定する時は、負荷リレーなど応答速度の関係上、シリンダ最大速度300mm/s以内としてください。
- 防塵カバーのコーネックスは帝人株式会社登録商標です。

商品体系

単位: mm



ストローク製作範囲

単位: mm

シリンダ内径	ストローク製作範囲
φ40	~ 1000
φ50~φ100	~ 1500

注)

ストローク製作範囲以上のストロークを希望される場合は、別途ご相談ください。

搬送物最大質量

単位: kg

シリンダ内径 (mm)	シングルブレーキタイプ	ダブルブレーキタイプ
	10B-6	10BD-6
φ40	34	68
φ50	53	106
φ63	85	170
φ80	138	276
φ100	215	430

注)

搬送物最大質量とは、ブレーキシリンダで制御できる搬送物の最大質量をいい、使用圧力や取付方法に関係なく一定です。

質量表

単位: kg

内径 mm	基本質量		ストローク 1mm あたりの 加算質量	支持金具質量						CB用 ブラ ケット 質量	先端金具質量				
	シングルブレーキ タイプ 10B-6	ダブルブレーキ タイプ 10BD-6		LA	LB	FA	FB	CA	CB		CC	1山 (S先)	1山 (T先)	2山 (Y先)	Fジョ イント (F先)
φ40	2.21	3.32	0.00300	0.30	0.17	0.39	0.37	0.18	0.27	0.38	0.70	0.11	0.16	0.27	0.19
φ50	3.62	4.44	0.00428	0.52	0.23	0.53	0.39	0.26	0.39	0.50	0.70	0.20	0.21	0.34	0.38
φ63	5.68	6.93	0.00515	0.58	0.38	1.60	0.53	0.42	0.48	0.67	0.70	0.20	0.21	0.34	0.38
φ80	8.97	11.15	0.00834	1.28	0.47	2.22	1.60	1.08	0.92	1.76	0.72	0.36	0.62	0.87	0.75
φ100	14.69	19.32	0.01061	1.67	0.56	2.87	2.22	1.39	1.24	2.04	0.72	0.36	0.62	0.87	1.35

スイッチ加算質量

単位: kg

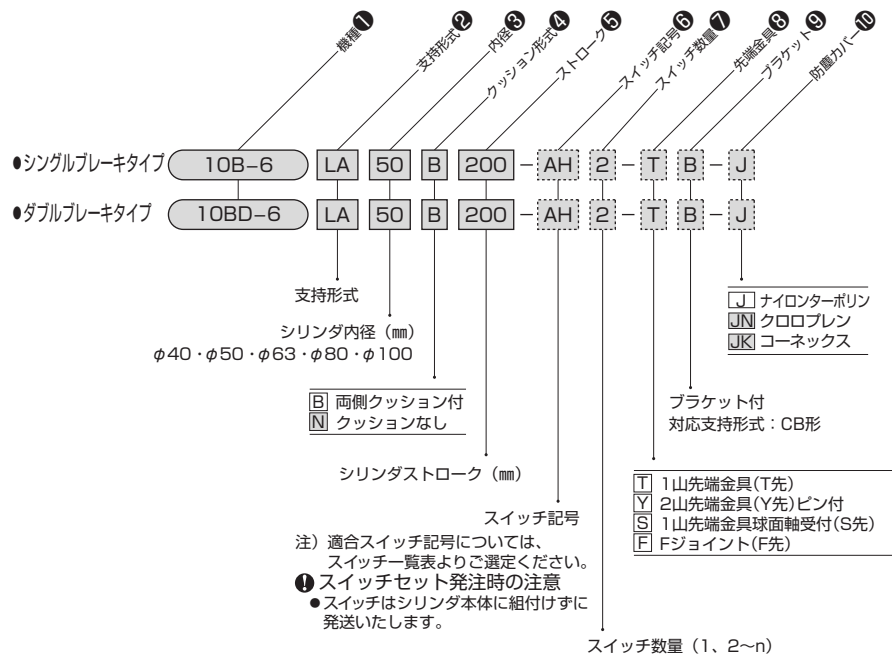
内径	スイッチ		
	AX形		
	コード長さ1.5m	コード長さ5m	コネクタ式
φ40			
φ50			
φ63	0.05	0.13	0.04
φ80			
φ100			

【計算式】 シリンダ質量 (kg) = 基本質量 + (ストローク1mmあたりの加算質量 × シリンダストロークmm) + (スイッチ加算質量 × スイッチ数量) + 支持金具質量 + 先端金具質量

【計算例】 シングルブレーキタイプ 内径φ50mm シリンダストローク200mm AX215CE(コード長さ5m) 2個 支持形式FA 2山 (Y先) 3.62 + (0.00428 × 200) + (0.13 × 2) + 0.53 + 0.34 = 6.462kg

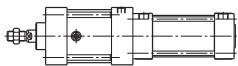
スタンダード

破線部は、不要の場合無記入 ■ 標準品

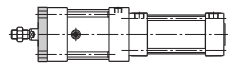


支持形式

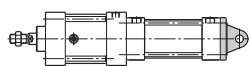
SD 基本形



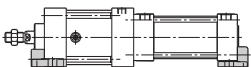
FA ロッド側フランジ形



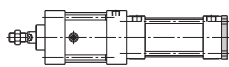
CC アイ形



LA 軸直角フート形



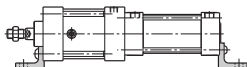
FB ヘッド側フランジ形



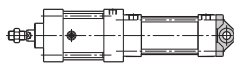
CB クレビス形ピン付



LB 軸方向フート形



CA アイ形



スイッチ一覧表

■ 標準品

種類	スイッチ記号	負荷電圧範囲	負荷電流範囲	最大開閉容量	保護回路	表示灯	結線方式	コード長さ	適合負荷
有 接 点	[AF] AX101CE	DC: 5~30V AC: 5~120V	DC: 5~40mA AC: 5~20mA	DC: 1.5W AC: 2VA	なし	発光ダイオード (ON時赤色点灯)	0.3mm 2芯外径 φ4mm コード後方取出し	1.5m	小形リレー プログラマブル コントローラ
	[AG] AX105CE							5m	
	[AH] AX111CE							1.5m	
	[AJ] AX115CE							5m	
	[AE] AX125CE	DC: 30V以下 AC: 120V以下	DC: 40mA以下 AC: 20mA以下	なし	なし	なし	5m		
	[AK] AX11ACE	AC: 5~120V	5~20mA	2VA	あり	発光ダイオード (ON時赤色点灯)	4ピンコネクタ式 コード後方取出し	0.5m	
	[AL] AX11BCE	DC: 5~30V	5~40mA	1.5W				0.5m	
	[AM] AX135CE	AC: 90~240V DC: 90~240V	5~300mA	B接点出力	あり	発光ダイオード (OFF時赤色点灯)	0.3mm 2芯外径 φ4mm コード後方取出し	5m	
	[AQ] AX145CE	DC: 24~240V AC: 24~240V	5~300mA	30VA	あり	発光ダイオード (ON時赤色点灯)	0.3mm 2芯外径 φ4mm コード後方取出し	5m	
	無 接 点	[BE] AX201CE	DC: 5~30V	5~40mA	—	あり	発光ダイオード (ON時赤色点灯)	0.3mm 2芯外径 φ4mm コード後方取出し	
[BF] AX205CE		5m							
[CE] AX211CE		1.5m							
[CF] AX215CE		5m							

- 注) ●保護回路なしのスイッチにおいて、誘導負荷 (リレー等) を使用する場合は、必ず負荷に保護回路を付けてください。
●AX135CEの出力論理はB接点になります。ピストン検出時にスイッチ接点がOFF (表示灯は点灯) になります。
●各スイッチの詳細仕様、取扱いについては、巻末のスイッチ仕様欄を必ずお読みください。
●AX形スイッチは上記以外の形式についても全て取付け可能です。巻末のスイッチ仕様欄を参照してください。

●AX形スイッチ

コード式

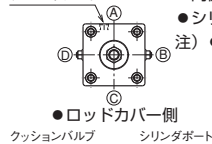
コネクタ式



発注要領

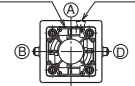
☑ 標準仕様

ブレーキポート



●ロッドカバー側

クッションバルブ シリンダポート



●ヘッドカバー側

☑ 標準標準製作範囲

●防塵カバー付、クッションなし

●ピストンロッド先端部変更 (寸法記号WF・A・KK)

注) ●上記以外の仕様については別途ご相談ください。

●両側クッション付

●ブレーキポート

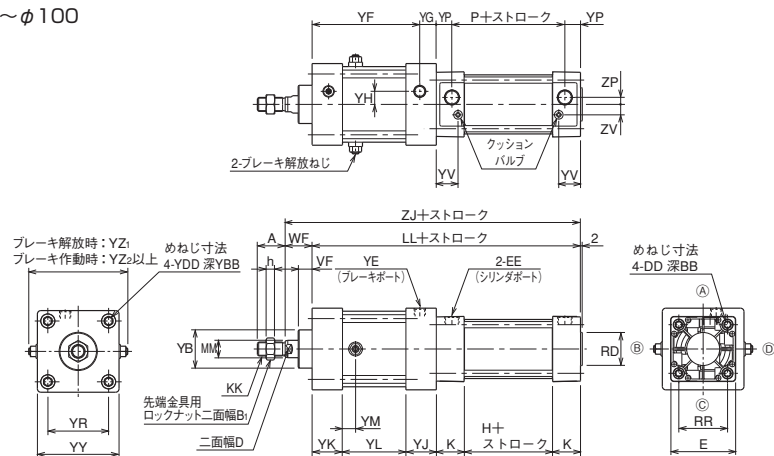
●シリンダポート位置 ②、クッションバルブ位置 ③
注) ●シリンダポート位置 ②、クッションバルブ位置 ③以外の位置指定についてはご相談ください。

CAD/DATA
10B-6/TB6 内径 提供できます。

SD

シングルブレーキタイプ 10B-6 SD 内径 B ストローク

●φ40～φ100

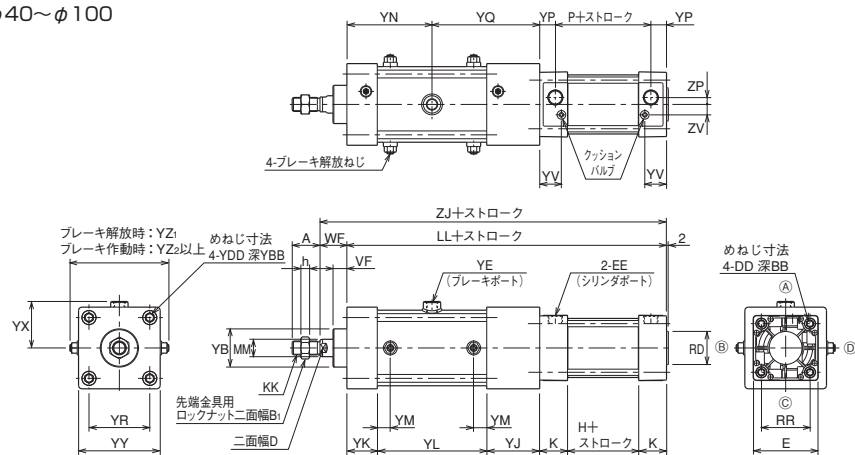


- スイッチセットは、スイッチ外形寸法図を参照してください。
- 先端金具寸法図については、関連部品を参照してください。

ダブルブレーキタイプ 10BD-6 SD 内径 B ストローク

10B-6/TBD6 内径

●φ40～φ100



- スイッチセットは、スイッチ外形寸法図を参照してください。
- 先端金具寸法図については、関連部品を参照してください。

寸法表

記号 内径	A	B ₁	BB	D	DD	E	EE	H	K	KK	LL		MM	P
											シングル	ダブル		
φ40	24(21)	19	14	14	M6×1	□50	Rc1/4	31	31	M12×1.25	221	299	φ16	57
φ50	32(29)	22	14	17	M6×1	□62	Rc1/4	31	31	M16×1.5	231	315	φ20	57
φ63	32(29)	22	14	17	M8×1.25	□75	Rc3/8	32	32	M16×1.5	239	318	φ20	60
φ80	40(37)	27	15	21	M10×1.5	□94	Rc3/8	36	36	M20×1.5	270	362	φ25	68
φ100	40(37)	27	15	26	M10×1.5	□112	Rc1/2	36	36	M20×1.5	284	390	φ30	68

記号 内径	RD	RR	VF	WF	YB	YBB	YDD	YE	YF	YG	YH	YJ		YK
												シングル	ダブル	
φ40	φ32	□37	10	25	φ38	14	M6×1	Rc1/4	111	17	6	28	53	27
φ50	φ38	□47	10	25	φ38	14	M8×1.25	Rc1/4	121	17	11	30	56	30
φ63	φ38	□56	16	31	φ44	15	M10×1.5	Rc1/4	121	22	15	35	61	35
φ80	φ44	□70	16	35	φ50	15	M10×1.5	Rc3/8	138	24	15	39	67	35
φ100	φ50	□84	16	35	φ60	15	M12×1.75	Rc3/8	152	24	15	39	68	36

記号 内径	YL		YM	YN	YP	YQ	YR	YV	YX	YY	YZ ₁	YZ ₂	ZJ		ZP	ZV	h
	シングル	ダブル											シングル	ダブル			
φ40	73	126	12	90	18	116	□47	25.5	37.5	□62	88	94	246	324	4	10	7
φ50	78	136	14	98	18	124	□56	24	44	□75	97	104	256	340	7	12	10
φ63	73	126	15	98	18	124	□70	25	53.5	□94	114	122	270	349	8	12	10
φ80	88	152	18	111	20	143	□84	29	68.5	□112	134	142	305	397	11	16	12
φ100	101	178	17	125	20	157	□104	29	82	□138	159	166	319	425	12	18	12

※A寸法の（ ）内数値は、ねじ長さ寸法です。

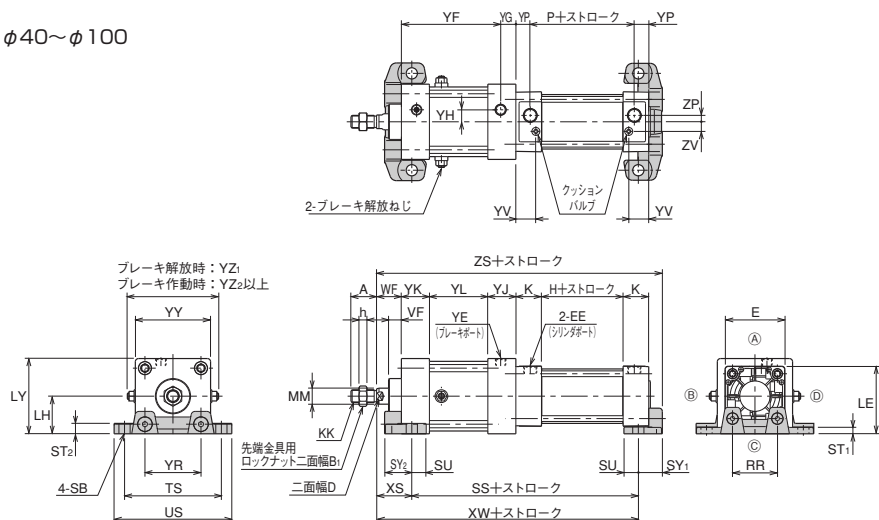
CAD/DATA
10B-6/TB6 内径 提供できます。



LA

シングルブレーキタイプ 10B-6 LA 内径 B ストローク

●φ40～φ100

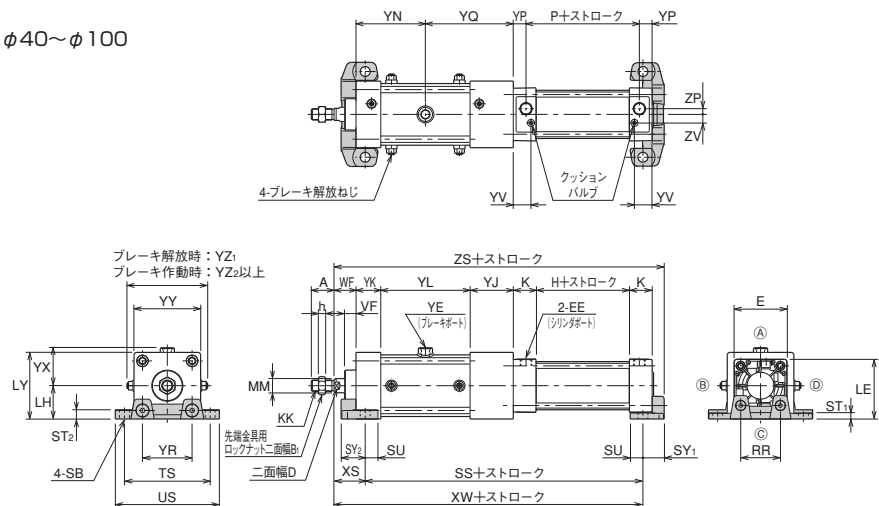


- 本図以外の寸法は、SD（基本形）を参照してください。
- 先端金具寸法図については、関連部品を参照してください。

ダブルブレーキタイプ 10BD-6 LA 内径 B ストローク

10B-6/TBD6 内径 B

●φ40～φ100



- 本図以外の寸法は、SD（基本形）を参照してください。
- 先端金具寸法図については、関連部品を参照してください。

寸法表

記号 内径	A	B ₁	D	E	EE	H	K	KK	LE	LH	LY	MM	P	RR	SB	SS	
																シングル	ダブル
φ40	24(21)	19	14	□50	Rc1/4	31	31	M12×1.25	56	31	62	φ16	57	□37	φ12	201	279
φ50	32(29)	22	17	□62	Rc1/4	31	31	M16×1.5	69	38	75.5	φ20	57	□47	φ12	211	295
φ63	32(29)	22	17	□75	Rc3/8	32	32	M16×1.5	84.5	47	94	φ20	60	□56	φ14	213	292
φ80	40(37)	27	21	□94	Rc3/8	36	36	M20×1.5	104	57	113	φ25	68	□70	φ14	244	336
φ100	40(37)	27	26	□112	Rc1/2	36	36	M20×1.5	125	69	138	φ30	68	□84	φ14	257	363

記号 内径	ST ₁	ST ₂	SU	SY ₁	SY ₂	TS	US	VF	WF	XS	XW		YE	YF	YG	YH	YJ	
												シングル	ダブル			シングル	ダブル	
φ40	5.5	9	14	22	25	83	105	10	25	35	236	314	Rc1/4	111	17	6	28	53
φ50	6.5	9	14	24	27	95	117	10	25	35	246	330	Rc1/4	121	17	11	30	56
φ63	8.5	13	18	29	34	121	147	16	31	44	257	336	Rc1/4	121	22	15	35	61
φ80	9.5	14	18	33	38	140	168	16	35	48	292	384	Rc3/8	138	24	15	39	67
φ100	11.5	16	18	37	42	167	195	16	35	49	306	412	Rc3/8	152	24	15	39	68

記号 内径	YK	YL		YN	YP	YQ	YR	YV	YX	YY	YZ ₁	YZ ₂	ZP	ZS		ZV	h
		シングル	ダブル											シングル	ダブル		
φ40	27	73	126	90	18	116	□47	25.5	37.5	□62	88	94	4	258	336	10	7
φ50	30	78	136	98	18	124	□56	24	44	□75	97	104	7	270	354	12	10
φ63	35	73	126	98	18	124	□70	25	53.5	□94	114	122	8	286	365	12	10
φ80	35	88	152	111	20	143	□84	29	68.5	□112	134	142	11	325	417	16	12
φ100	36	101	178	125	20	157	□104	29	82	□138	159	166	12	343	449	18	12

※A寸法の（ ）内数値は、ねじ長さ寸法です。

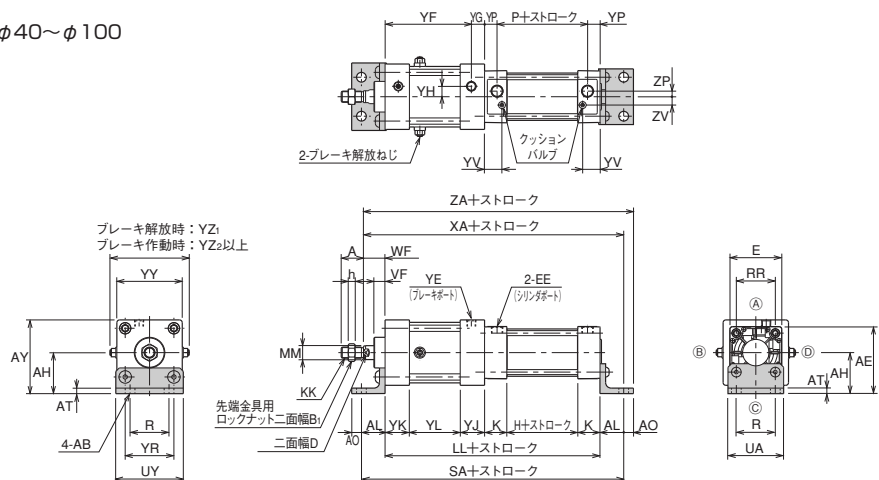
CAD/DATA
10B-6/TB6 内径 提供できます。



LB

シングルブレーキタイプ 10B-6 LB 内径 B ストローク

●φ40～φ100

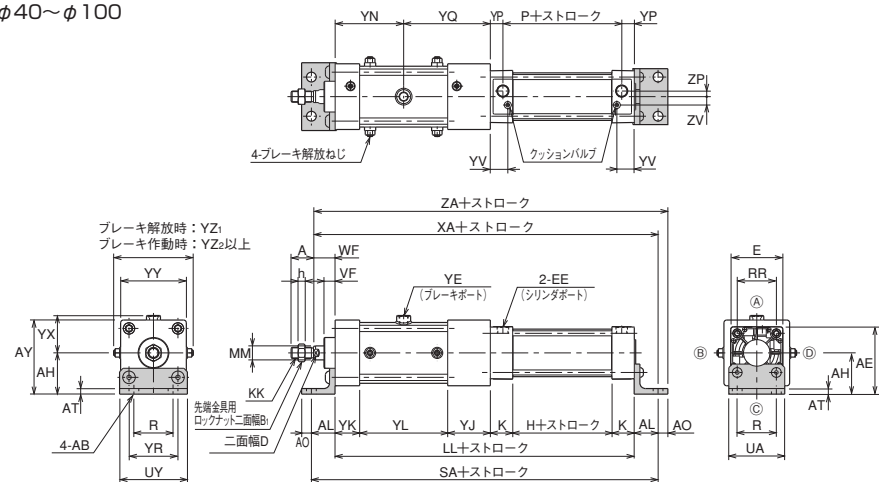


- 本図以外の寸法は、SD（基本形）を参照してください。
- 先端金具寸法図については、関連部品を参照してください。

ダブルブレーキタイプ 10BD-6 LB 内径 B ストローク

10B-6/TBD6 内径 B

●φ40～φ100



- 本図以外の寸法は、SD（基本形）を参照してください。
- 先端金具寸法図については、関連部品を参照してください。

寸法表

記号 内径	A	AB	AE	AH	AL	AO	AT	AY	B ₁	D	E	EE	H	K	KK
φ40	24(21)	φ12	66	41	26	12	6	72	19	14	□50	Rc1/4	31	31	M12×1.25
φ50	32(29)	φ12	79	48	28	12	6	85.5	22	17	□62	Rc1/4	31	31	M16×1.5
φ63	32(29)	φ14	96.5	59	34	14	8	106	22	17	□75	Rc3/8	32	32	M16×1.5
φ80	40(37)	φ14	113	66	34	14	8	122	27	21	□94	Rc3/8	36	36	M20×1.5
φ100	40(37)	φ14	135	79	43	18	10	148	27	26	□112	Rc1/2	36	36	M20×1.5

記号 内径	LL		MM	P	R	RR	SA		UA	UY	VF	WF	XA		YE	YF	YG	YH
	シングル	ダブル					シングル	ダブル					シングル	ダブル				
φ40	221	299	φ16	57	37	□37	273	351	60	70	10	25	272	350	Rc1/4	111	17	6
φ50	231	315	φ20	57	47	□47	287	371	70	80	10	25	284	368	Rc1/4	121	17	11
φ63	239	318	φ20	60	56	□56	307	386	80	97	16	31	304	383	Rc1/4	121	22	15
φ80	270	362	φ25	68	70	□70	338	430	97	114	16	35	339	431	Rc3/8	138	24	15
φ100	284	390	φ30	68	84	□84	370	476	114	138	16	35	362	468	Rc3/8	152	24	15

記号 内径	YJ		YK	YL		YN	YQ	YR	YV	YX	YY	YZ ₁	YZ ₂	ZA		ZP	ZV	h
	シングル	ダブル		シングル	ダブル									シングル	ダブル			
φ40	28	53	27	73	126	90	116	□47	25.5	37.5	□62	88	94	284	362	4	10	7
φ50	30	56	30	78	136	98	124	□56	24	44	□75	97	104	296	380	7	12	10
φ63	35	61	35	73	126	98	124	□70	25	53.5	□94	114	122	318	397	8	12	10
φ80	39	67	35	88	152	111	143	□84	29	68.5	□112	134	142	353	445	11	16	12
φ100	39	68	36	101	178	125	157	□104	29	82	□138	159	166	380	486	12	18	12

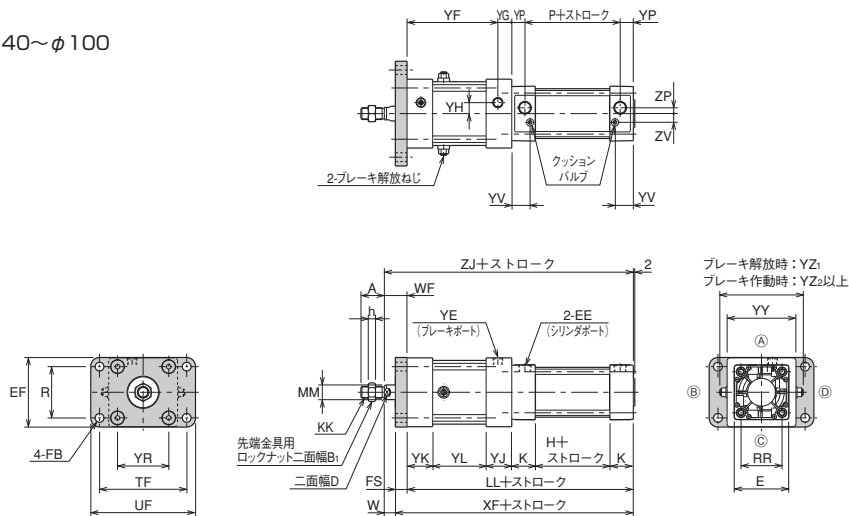
※A寸法の（ ）内数値は、ねじ長さ寸法です。

CAD/DATA
10B-6/TB6内径 提供できます。

FA

シングルブレーキタイプ 10B-6 FA内径 B ストローク

●φ40～φ100

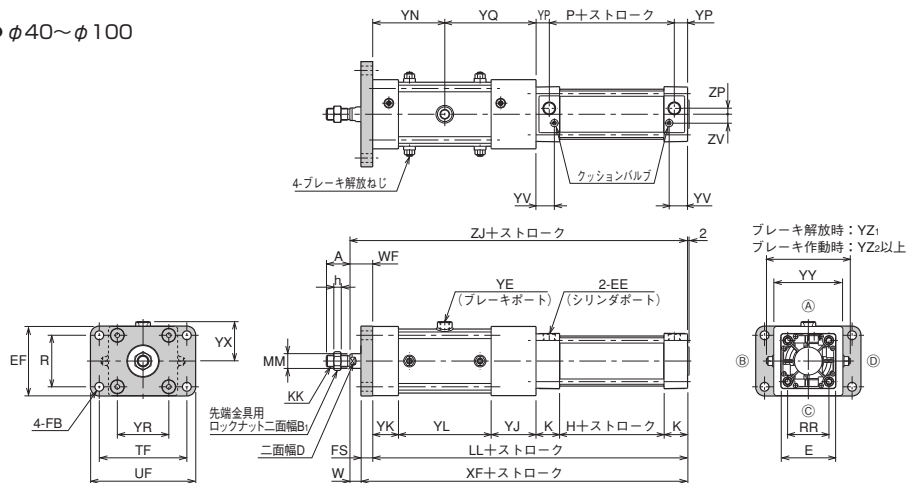


- 本図以外の寸法は、SD（基本形）を参照してください。
- 先端金具寸法図については、関連部品を参照してください。

ダブルブレーキタイプ 10BD-6 FA内径 B ストローク

10B-6/TBD6内径

●φ40～φ100



- 本図以外の寸法は、SD（基本形）を参照してください。
- 先端金具寸法図については、関連部品を参照してください。

寸法表

記号 内径	A	B ₁	D	E	EE	EF	FB	FS	H	K	KK	LL		MM	P
	シングル		ダブル		シングル		ダブル								
φ40	24(21)	19	14	□50	Rc1/4	65	φ9	10	31	31	M12×1.25	221	299	φ16	57
φ50	32(29)	22	17	□62	Rc1/4	76	φ9	10	31	31	M16×1.5	231	315	φ20	57
φ63	32(29)	22	17	□75	Rc3/8	95	φ12	16	32	32	M16×1.5	239	318	φ20	60
φ80	40(37)	27	21	□94	Rc3/8	115	φ12	16	36	36	M20×1.5	270	362	φ25	68
φ100	40(37)	27	26	□112	Rc1/2	138	φ14	16	36	36	M20×1.5	284	390	φ30	68

記号 内径	R	RR	TF	UF	W	WF	XF		YE	YF	YG	YH	YJ		YK
	シングル		ダブル		シングル		ダブル		シングル		ダブル				
φ40	47	□37	86	104	15	25	231	309	Rc1/4	111	17	6	28	53	27
φ50	56	□47	98	116	15	25	241	325	Rc1/4	121	17	11	30	56	30
φ63	70	□56	119	143	15	31	255	334	Rc1/4	121	22	15	35	61	35
φ80	84	□70	138	162	19	35	286	378	Rc3/8	138	24	15	39	67	35
φ100	104	□84	168	196	19	35	300	406	Rc3/8	152	24	15	39	68	36

記号 内径	YL		YN	YP	YQ	YR	YV	YX	YY	YZ ₁	YZ ₂	ZJ		ZP	ZV	h
	シングル	ダブル										シングル	ダブル			
φ40	73	126	90	18	116	□47	25.5	37.5	□62	88	94	246	324	4	10	7
φ50	78	136	98	18	124	□56	24	44	□75	97	104	256	340	7	12	10
φ63	73	126	98	18	124	□70	25	53.5	□94	114	122	270	349	8	12	10
φ80	88	152	111	20	143	□84	29	68.5	□112	134	142	305	397	11	16	12
φ100	101	178	125	20	157	□104	29	82	□138	159	166	319	425	12	18	12

※A寸法の（ ）内数値は、ねじ長さ寸法です。

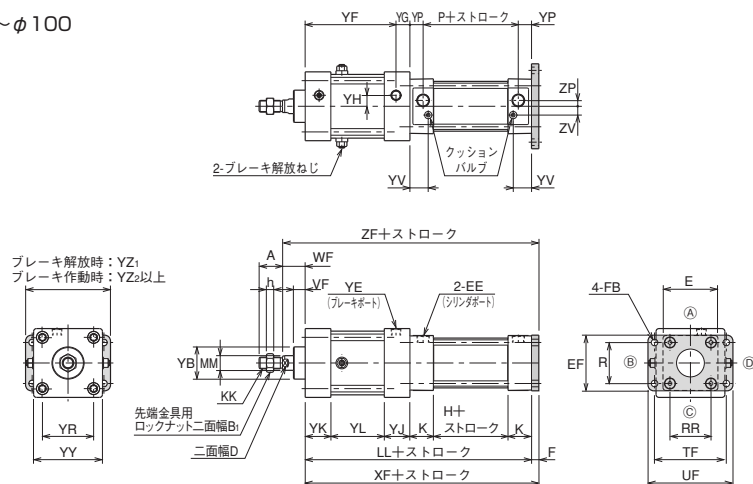
CAD/DATA
10B-6/TB6内径 提供できます。



FB

シングルブレーキタイプ 10B-6 FB内径 B ストローク

●φ40～φ100

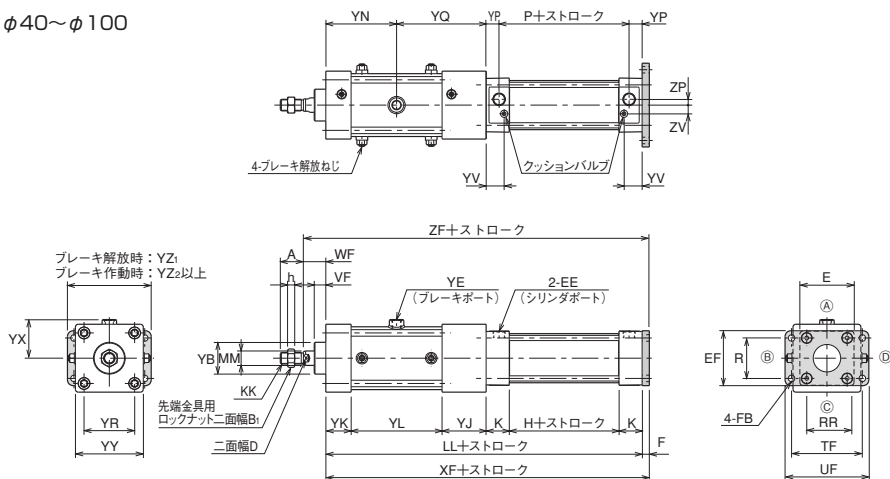


- 本図以外の寸法は、SD（基本形）を参照してください。
- 先端金具寸法図については、関連部品を参照してください。

ダブルブレーキタイプ 10BD-6 FB内径 B ストローク

10B-6/TBD6内径

●φ40～φ100



- 本図以外の寸法は、SD（基本形）を参照してください。
- 先端金具寸法図については、関連部品を参照してください。

寸法表

記号 内径	A	B ₁	D	E	EE	EF	F	FB	H	K	KK	LL		MM	P
												シングル	ダブル		
φ40	24(21)	19	14	□50	Rc1/4	52	10	φ7	31	31	M12×1.25	221	299	φ16	57
φ50	32(29)	22	17	□62	Rc1/4	65	10	φ9	31	31	M16×1.5	231	315	φ20	57
φ63	32(29)	22	17	□75	Rc3/8	76	10	φ9	32	32	M16×1.5	239	318	φ20	60
φ80	40(37)	27	21	□94	Rc3/8	95	16	φ12	36	36	M20×1.5	270	362	φ25	68
φ100	40(37)	27	26	□112	Rc1/2	115	16	φ12	36	36	M20×1.5	284	390	φ30	68

記号 内径	R	RR	TF	UF	VF	WF	XF		YB	YE	YF	YG	YH	YJ		YK
							シングル	ダブル						シングル	ダブル	
φ40	36	□37	70	84	10	25	231	309	φ38	Rc1/4	111	17	6	28	53	27
φ50	47	□47	86	104	10	25	241	325	φ38	Rc1/4	121	17	11	30	56	30
φ63	56	□56	98	116	16	31	249	328	φ44	Rc1/4	121	22	15	35	61	35
φ80	70	□70	119	143	16	35	286	378	φ50	Rc3/8	138	24	15	39	67	35
φ100	84	□84	138	162	16	35	300	406	φ60	Rc3/8	152	24	15	39	68	36

記号 内径	YL		YN	YP	YQ	YR	YV	YX	YY	YZ ₁	YZ ₂	ZF		ZP	ZV	h
	シングル	ダブル										シングル	ダブル			
φ40	73	126	90	18	116	□47	25.5	37.5	□62	88	94	256	334	4	10	7
φ50	78	136	98	18	124	□56	24	44	□75	97	104	266	350	7	12	10
φ63	73	126	98	18	124	□70	25	53.5	□94	114	122	280	359	8	12	10
φ80	88	152	111	20	143	□84	29	68.5	□112	134	142	321	413	11	16	12
φ100	101	178	125	20	157	□104	29	82	□138	159	166	335	441	12	18	12

※A寸法の（ ）内数値は、ねじ長さ寸法です。

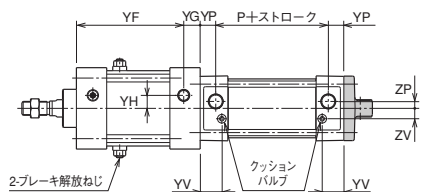
CAD/DATA
10B-6/TB6 内径 提供できます。



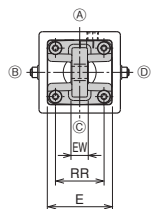
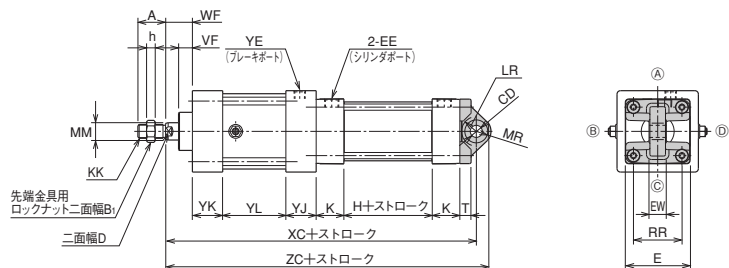
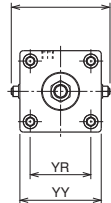
CA

シングルブレーキタイプ 10B-6 CA 内径 B ストローク

●φ40～φ100



ブレーキ解放時：YZ₁
ブレーキ作動時：YZ₂以上

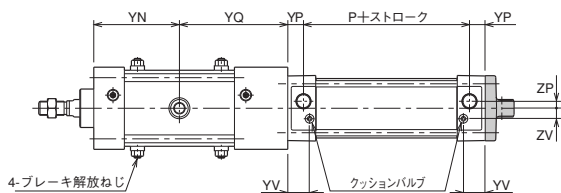


- 本図以外の寸法は、SD（基本形）を参照してください。
- 先端金具寸法図については、関連部品を参照してください。

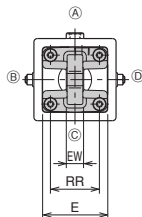
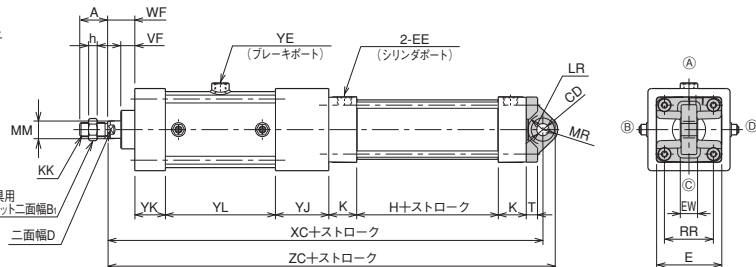
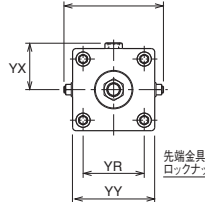
ダブルブレーキタイプ 10BD-6 CA 内径 B ストローク

10B-6/TBD6 内径 B

●φ40～φ100



ブレーキ解放時：YZ₁
ブレーキ作動時：YZ₂以上



- 本図以外の寸法は、SD（基本形）を参照してください。
- 先端金具寸法図については、関連部品を参照してください。

寸法表

記号 内径	A	B ₁	CD	D	E	EE	EW	H	K	KK	LR	MM
φ40	24(21)	19	φ14H9	14	□50	Rc1/4	20 ^{-0.084}	31	31	M12×1.25	R17	φ16
φ50	32(29)	22	φ14H9	17	□62	Rc1/4	20 ^{-0.084}	31	31	M16×1.5	R17	φ20
φ63	32(29)	22	φ14H9	17	□75	Rc3/8	20 ^{-0.084}	32	32	M16×1.5	R17	φ20
φ80	40(37)	27	φ20H9	21	□94	Rc3/8	32 ^{-0.100}	36	36	M20×1.5	R25	φ25
φ100	40(37)	27	φ20H9	26	□112	Rc1/2	32 ^{-0.100}	36	36	M20×1.5	R26	φ30

記号 内径	MR	P	RR	T	VF	WF	XC		YE	YF	YG	YH	YJ		YK
							シングル	ダブル					シングル	ダブル	
φ40	R17	57	□37	8	10	25	265	343	Rc1/4	111	17	6	28	53	27
φ50	R17	57	□47	10	10	25	275	359	Rc1/4	121	17	11	30	56	30
φ63	R17	60	□56	13	16	31	289	368	Rc1/4	121	22	15	35	61	35
φ80	R24	68	□70	18	16	35	337	429	Rc3/8	138	24	15	39	67	35
φ100	R24	68	□84	18	16	35	351	457	Rc3/8	152	24	15	39	68	36

記号 内径	YL		YN	YP	YQ	YR	YV	YX	YY	YZ ₁	YZ ₂	ZC		ZP	ZV	h
	シングル	ダブル										シングル	ダブル			
φ40	73	126	90	18	116	□47	25.5	37.5	□62	88	94	279	357	4	10	7
φ50	78	136	98	18	124	□56	24	44	□75	97	104	289	373	7	12	10
φ63	73	126	98	18	124	□70	25	53.5	□94	114	122	303	382	8	12	10
φ80	88	152	111	20	143	□84	29	68.5	□112	134	142	358	450	11	16	12
φ100	101	178	125	20	157	□104	29	82	□138	159	166	371	477	12	18	12

※A寸法の（ ）内数値は、ねじ長さ寸法です。

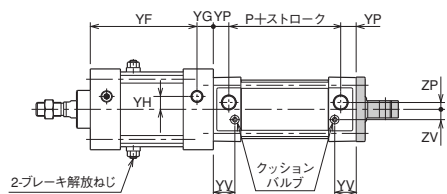
CAD/DATA
10B-6/TB6 内径 提供できます。



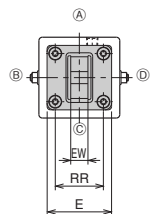
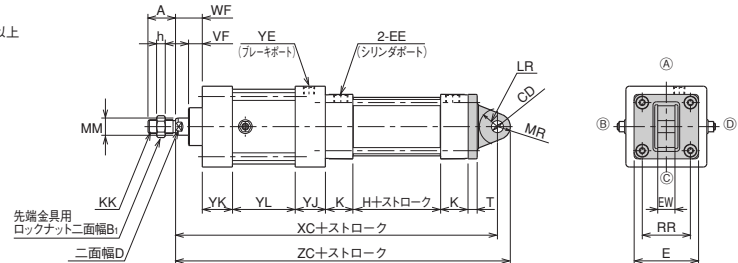
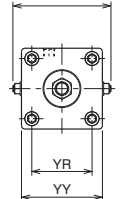
CC

シングルブレーキタイプ 10B-6 CC 内径 B ストローク

- φ40～φ100



ブレーキ解放時：YZ₁
ブレーキ作動時：YZ₂以上

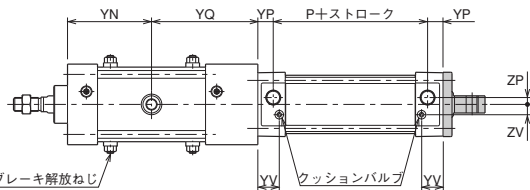


- 本図以外の寸法は、SD（基本形）を参照してください。
- 先端金具寸法図については、関連部品を参照してください。

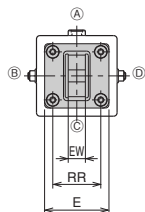
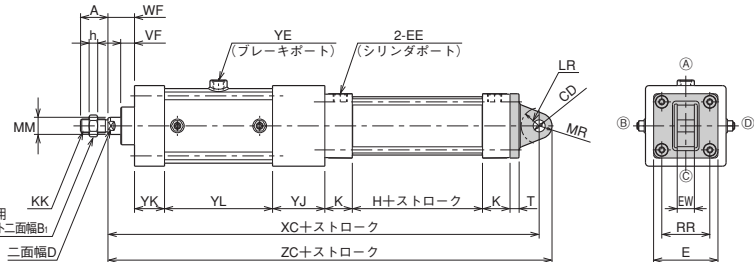
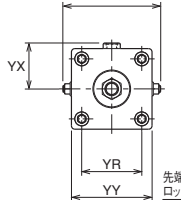
ダブルブレーキタイプ 10BD-6 CC 内径 B ストローク

10B-6/TBD6 内径

- φ40～φ100



ブレーキ解放時：YZ₁
ブレーキ作動時：YZ₂以上



- 本図以外の寸法は、SD（基本形）を参照してください。
- 先端金具寸法図については、関連部品を参照してください。

寸法表

記号 内径	A	B ₁	CD	D	E	EE	EW	H	K	KK	LR	MM
φ40	24(21)	19	φ14H9	14	□50	Rc1/4	20 ^{-0.3}	31	31	M12×1.25	R21	φ16
φ50	32(29)	22	φ14H9	17	□62	Rc1/4	20 ^{-0.3}	31	31	M16×1.5	R21	φ20
φ63	32(29)	22	φ14H9	17	□75	Rc3/8	20 ^{-0.3}	32	32	M16×1.5	R21	φ20
φ80	40(37)	27	φ20H9	21	□94	Rc3/8	32 ^{-0.3}	36	36	M20×1.5	R25	φ25
φ100	40(37)	27	φ20H9	26	□112	Rc1/2	32 ^{-0.3}	36	36	M20×1.5	R25	φ30

記号 内径	MR	P	RR	T	VF	WF	XC		YE	YF	YG	YH	YJ		YK
							シングル	ダブル					シングル	ダブル	
φ40	R14	57	□37	11	10	25	280	358	Rc1/4	111	17	6	28	53	27
φ50	R15	57	□47	11	10	25	290	374	Rc1/4	121	17	11	30	56	30
φ63	R15	60	□56	11	16	31	304	383	Rc1/4	121	22	15	35	61	35
φ80	R20	68	□70	15	16	35	353	445	Rc3/8	138	24	15	39	67	35
φ100	R20	68	□84	15	16	35	367	473	Rc3/8	152	24	15	39	68	36

記号 内径	YL		YN	YP	YQ	YR	YV	YX	YY	YZ ₁	YZ ₂	ZC		ZP	ZV	h
	シングル	ダブル										シングル	ダブル			
φ40	73	126	90	18	116	□47	25.5	37.5	□62	88	94	294	372	4	10	7
φ50	78	136	98	18	124	□56	24	44	□75	97	104	305	389	7	12	10
φ63	73	126	98	18	124	□70	25	53.5	□94	114	122	319	398	8	12	10
φ80	88	152	111	20	143	□84	29	68.5	□112	134	142	373	465	11	16	12
φ100	101	178	125	20	157	□104	29	82	□138	159	166	387	493	12	18	12

※A寸法の（ ）内数値は、ねじ長さ寸法です。

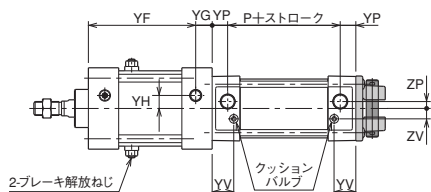
CAD/DATA
10B-6/TB6内径 提供できます。



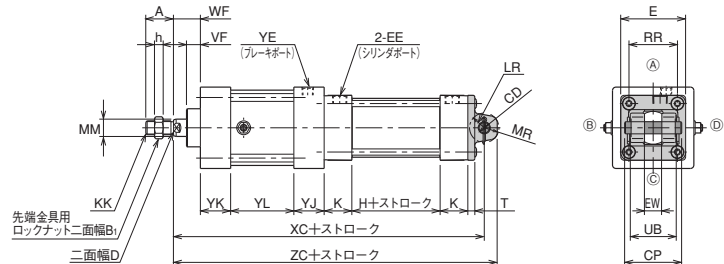
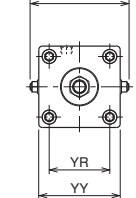
CB

シングルブレーキタイプ 10B-6 CB内径 B ストローク

●φ40～φ100



ブレーキ解放時：YZ₁
ブレーキ作動時：YZ₂以上

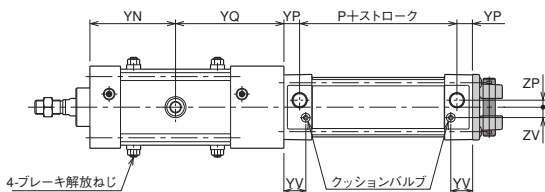


- 本図以外の寸法は、SD（基本形）を参照してください。
- 先端金具寸法図については、関連部品を参照してください。

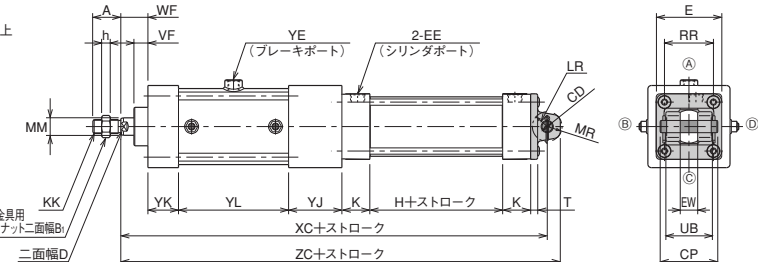
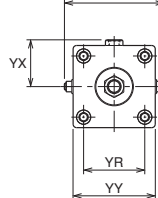
ダブルブレーキタイプ 10BD-6 CB内径 B ストローク

10B-6/TBD6内径

●φ40～φ100



ブレーキ解放時：YZ₁
ブレーキ作動時：YZ₂以上



- 本図以外の寸法は、SD（基本形）を参照してください。
- 先端金具寸法図については、関連部品を参照してください。

寸法表

記号 内径	A	B ₁	CD	CP	D	E	EE	EW	H	K	KK	LR	MM
φ40	24(21)	19	φ14H9/f8	58	14	□50	Rc1/4	20 ^{+0.7} _{-0.5}	31	31	M12×1.25	R17	φ16
φ50	32(29)	22	φ14H9/f8	66	17	□62	Rc1/4	20 ^{+0.7} _{-0.5}	31	31	M16×1.5	R17	φ20
φ63	32(29)	22	φ14H9/f8	66	17	□75	Rc3/8	20 ^{+0.7} _{-0.5}	32	32	M16×1.5	R17	φ20
φ80	40(37)	27	φ20H9/f8	78	21	□94	Rc3/8	32 ^{+0.7} _{-0.5}	36	36	M20×1.5	R30	φ25
φ100	40(37)	27	φ20H9/f8	78	26	□112	Rc1/2	32 ^{+0.7} _{-0.5}	36	36	M20×1.5	R30	φ30

記号 内径	MR	P	RR	T	UB	VF	WF	XC		YE	YF	YG	YH	YJ		YK
								シングル	ダブル					シングル	ダブル	
φ40	R15	57	□37	8	45	10	25	265	343	Rc1/4	111	17	6	28	53	27
φ50	R17	57	□47	8	53	10	25	275	359	Rc1/4	121	17	11	30	56	30
φ63	R17	60	□56	8	53	16	31	289	368	Rc1/4	121	22	15	35	61	35
φ80	R24	68	□70	11	67	16	35	337	429	Rc3/8	138	24	15	39	67	35
φ100	R24	68	□84	11	67	16	35	351	457	Rc3/8	152	24	15	39	68	36

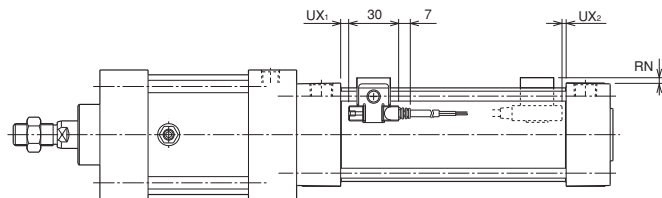
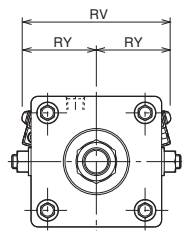
記号 内径	YL		YN	YP	YQ	YR	YV	YX	YY	YZ ₁	YZ ₂	ZC		ZP	ZV	h
	シングル	ダブル										シングル	ダブル			
φ40	73	126	90	18	116	□47	25.5	37.5	□62	88	94	278	356	4	10	7
φ50	78	136	98	18	124	□56	24	44	□75	97	104	290	374	7	12	10
φ63	73	126	98	18	124	□70	25	53.5	□94	114	122	304	383	8	12	10
φ80	88	152	111	20	143	□84	29	68.5	□112	134	142	358	450	11	16	12
φ100	101	178	125	20	157	□104	29	82	□138	159	166	372	478	12	18	12

※A寸法の（ ）内数値は、ねじ長さ寸法です。

スイッチセット

10B-6 SD 内径 B ストローク - スイッチ記号 スイッチ数量

- AX形スイッチ



寸法表

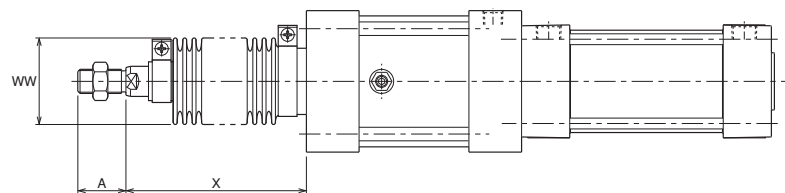
記号 内径	RY	RV	RN	UX ₁	UX ₂
φ 40	36	72	3	8	4
φ 50	40	80	2	9	5
φ 63	47	94	2	9	5
φ 80	52	104	0	11	6
φ 100	60	120	0	11	6

注) UX寸法は、ストローク端検出時のスイッチ最適取付位置です。

動作範囲と応差

内径	有接点		無接点	
	AX1※※形		AX2※※形	
	動作範囲	応差	動作範囲	応差
φ 40	5~10	1以下	3~6	1以下
φ 50	6~12		4~8	
φ 63				
φ 80				
φ 100				

防塵カバー付

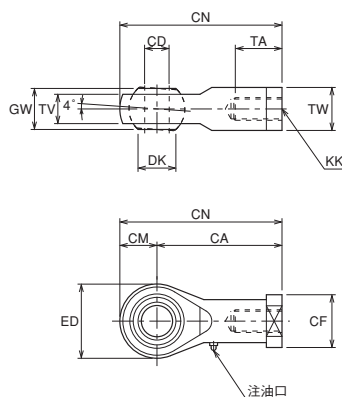


	標準	準標準	
材質	ナイロンターポリン	クロロプレン	コーネックス
耐熱	80℃	100℃	200℃

- 注) ●コーネックスの場合寸法が変わります。
 ●コーネックスは帝人株式会社の登録商標です。
 ●耐熱は防塵カバーの耐熱温度を示したものです。
 シリンダ本体の耐熱温度とは異なります。
 ●防塵カバーは本体に取付け発送します。

先端金具

1山先端金具球面軸受付 (S先)



寸法表/防塵カバー付

記号 内径	A	WW			X	
		ナイロンターポリン	クロロプレン	コーネックス	ナイロンターポリン・クロロプレン	コーネックス
φ40	24	φ41	φ41	φ50	50+1/3ストローク	50+1/2ストローク
φ50	32	φ47	φ47	φ50	52+1/3ストローク	52+1/2ストローク
φ63	32	φ47	φ47	φ50	52+1/3ストローク	52+1/2ストローク
φ80	40	φ61	φ61	φ61	64+1/4ストローク	64+2/5ストローク
φ100	40	φ71	φ71	φ71	64+1/4ストローク	64+2/5ストローク

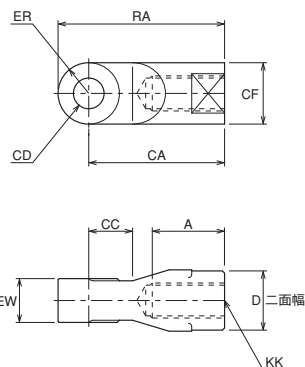
注) 小数点未満の端数がでた場合は切り上げてください。

寸法表/1山先端金具球面軸受付(S先)

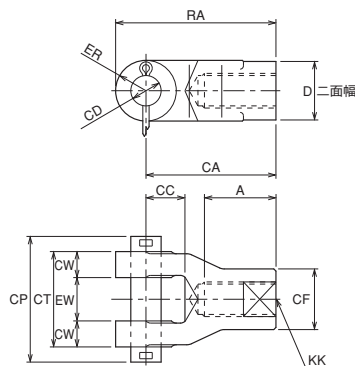
記号 内径	部品形式	CA	CD	CF	CM	CN	DK	ED	GW	KK	TA	TV	TW
φ40	RSA-12-A	50	φ12H9	φ22	16	66	φ15.4	32	16 ⁰ _{-0.1}	M12X1.25	24	12±0.1	19
φ50	RSA-16-A	64	φ16H9	φ27	19	83	φ19.4	38	21 ⁰ _{-0.1}	M16X1.5	33	15±0.1	22
φ63													
φ80	RSA-20-A	77	φ20H9	φ34	23.5	100.5	φ24.4	47	25 ⁰ _{-0.1}	M20X1.5	40	18±0.1	30
φ100													

先端金具

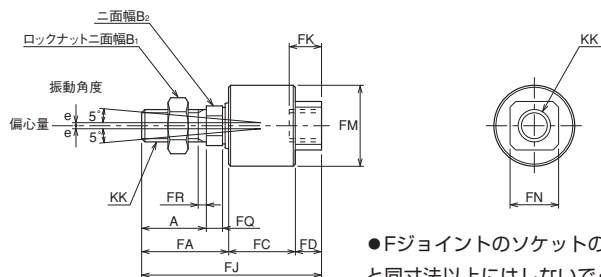
1山先端金具 (T先)



2山先端金具 (Y先) ピン付



Fジョイント (F先)



●Fジョイントのソケットのねじ込み量はねじ径と同寸法以上にはしないください。(ねじ込み突きあたり後に1~2回転もどしてロックナットで固定してください) なおねじ込みすぎは作動不良の原因となります。

●支持形式CA、CB、CCと併用しないでください。

寸法表 / 1山先端金具 (T先)

記号 内径	部品形式	A	CA	CC	CD	CF	D	ER	EW	KK	RA
φ40	RTA-12-A	25	60	20	φ14H9	φ24	24	R12	20 ⁰ _{-0.1}	M12×1.25	72
φ50	RTA-16-A	33	60	20	φ14H9	φ28	27	R14	20 ⁰ _{-0.1}	M16×1.5	74
φ63											
φ80	RTA-20-A	41	85	30	φ20H9	φ36	36	R19	32 ⁰ _{-0.1}	M20×1.5	104
φ100											

寸法表 / 2山先端金具 (Y先) ピン付

記号 内径	部品形式	A	CA	CC	CD	CF	CP	CT	CW	D	ER	EW	KK	RA
φ40	RYA-12-1-A	25	60	20	φ14 ^{H9} _{F8}	φ24	58	44	12	24	R12	20 ^{+1.5} _{+0.5}	M12×1.25	71
φ50	RYA-16-A	33	60	18	φ14 ^{H9} _{F8}	φ28	58	44	12	27	R14	20 ^{+1.5} _{+0.5}	M16×1.5	74
φ63														
φ80	RYA-20-A	41	85	28	φ20 ^{H9} _{F8}	φ36	78	64	16	36	R19	32 ^{+1.5} _{+0.5}	M20×1.5	104
φ100														

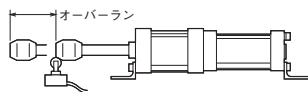
寸法表 / Fジョイント (F先)

記号 内径	部品形式	A	B1	B2	e	FA	FC	FD	FJ	FK	FM	FN	FQ	FR	KK
φ40	RFS-12T	24	19	13	1	33	25.5	11	69.5	13.5	φ32	□19	7	3.5	M12×1.25
φ50 φ63	RFS-16T	32	22	17	1.5	43	33	13	89	16	φ40	□24	8	4	M16×1.5
φ80	RFS-20T080	40	27	22	2	53	42	15	110	22	φ50	□30	9	5	M20×1.5
φ100	RFS-20T100	40	27	24	2.5	56	49	18	123	24	φ64	□36	12	6	M20×1.5

取扱要領

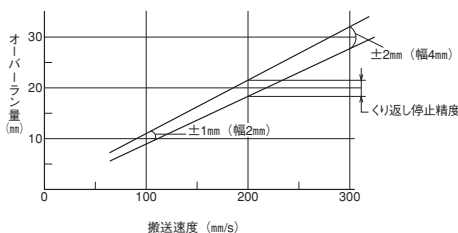
繰り返し停止精度とオーバーラン量

ブレーキはブレーキピストンが移動して作動するため、停止信号に対し瞬間に停止せず、少し遅れてから停止します。この遅れは、シリンダの速度に比例して起こります。このオーバーラン量の最大と最小の幅が停止精度です。



※ オーバーランと繰り返し停止精度に対するご注意 ※

- 希望停止の位置に対し、オーバーラン量だけリミットスイッチの位置を手前してください。
- オーバーラン量は、弊社スイッチの動作範囲より大きくなる場合があります。信号の自己保持を行わない使用してください。
- 右記グラフは搬送物最大質量を300mm/sの速度の時の弊社実験値です。オーバーラン量および繰り返し停止精度は使用状況により多少誤差を生じます。
- クッション行程中および作動開始時から減速域はストローク速度が不安定になります。したがって右記グラフの停止精度が得られない場合があります。停止位置間は50mm以上としてください。停止位置間のピッチが短い場合には、ピストンロッドを大きく戻すなどの制御をしてください。



使用上の注意事項



警告

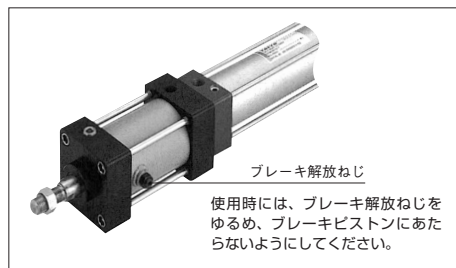
- シリンダを起動させる（ブレーキを開放する）とき必ずシリンダの排気側に圧力を加えた状態から起動させてください。排気側の圧力が大気圧になっていたりするとピストンロッドの飛び出し等が起こり危険です。推奨回路を図3、図4、図5に示します。
- ブレーキユニットには強力なスプリングが内蔵されています。絶対に分解しないでください。危険です。オーバーホールが必要な場合は弊社へご相談ください。



注意

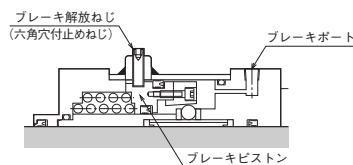
- シリンダの出荷時の状態は、ブレーキ開放ねじでブレーキピストンをブレーキ開放の位置で固定してあります。（シングルタイプ：2カ所、ダブルタイプ：4カ所）ブレーキは作動しません。
- シリンダの配管及び位置決めのためのシリンダのストローク作動後、ブレーキ作動確認時にブレーキポートへ0.35MPa（φ50のみ0.4MPa）以上の圧力（圧縮空気）を供給し（ブレーキ開放状態）、その状態でブレーキ開放ねじを4回転（φ40のみ2.5回転）以上回しピストンの固定を解いてください。その後はブレーキポートへの圧力を抜くことによりブレーキが作動ようになります。絶対にブレーキポートへの圧力を抜いた状態でブレーキ開放ねじを回さないでください。ブレーキユニットの部品が破損する場合があります。
- ブレーキ開放ねじは回し過ぎすと外れます。ブレーキユニット内にゴミが入らないように5~6回転（φ40のみ3~4回転）程度で止め付属のロックナットで固定してください。ロックナットはゆるまないようにしっかりと固定してください。ゆるみますとゴミの侵入やブレーキ開放ねじとブレーキピストンとの接触による破損等による作動不良の原因になります。

- ピストンロッドと取付け装置との芯合わせは必ず行ってください。芯ずれはブレーキシューとバッククの摩擦を早めエア漏れやブレーキの停止位置の不良の原因になります。フローティングジョイントの使用をおすすめします。
- ブレーキユニットは適量の給油が必要です。（空気消費量10m³に対して1cc：1cc=約25滴）給油を怠るとブレーキシューやバッククの摩擦を早め、多過ぎるとブレーキユニット内に油が溜りブレーキの停止位置の不良の原因になります。



ブレーキ解放ねじ

使用時には、ブレーキ解放ねじをゆるめ、ブレーキピストンにあたらぬようにしてください。

ブレーキ解放ねじ
(六角穴付止めねじ)

ブレーキポート

ブレーキピストン

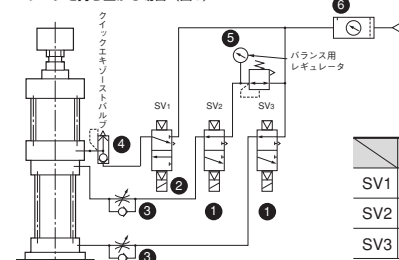
使用方法

ブレーキシリンダを起動させるとき、排気側シリンダ室の圧力が大気圧になっていたりすると、ピストンロッドの飛び出し現象が起こり危険です。必ず排気側に圧力を加えた状態から起動できるように、推奨回路を参考にしてください。

●推奨回路

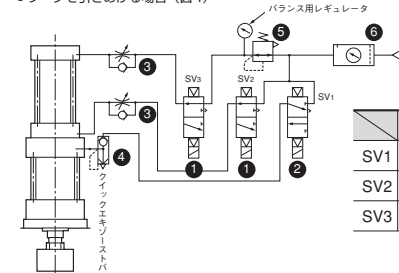
- 右図のようにブレーキシリンダのエアシリンダ部操作回路はバランス用レギュレータを挿入して、ブレーキ開放状態で負荷が上下動、または前後動しない、つりあった状態になるようにしてください。バランスの取り方は、ブレーキを開放状態（SV1ON）にしたままで、SV2、または、SV3により、シリンダをインテグさせながら、バランス用レギュレータの調整を行ってください。インテグを中止した時点で負荷（ピストンロッド）が移動しなくなったら調整終了です。
- プレッシャセンタ形のエレクトロニクスバルブを使用した場合、停止位置の制御が難しくなります。特に上昇途中でブレーキ作動を行う場合、開放時に一度下降してから上昇する現象が起こり、リミットスイッチの2度打ちを引き起こすことがあります。必ずバランス回路をご使用ください。ブレーキ作動とバランス・ブレーキ解除とシリンダ再起動は同時に行います。（標準回路では全操作OFFでシリンダ停止）

●ワークを持ち上げる場合（図3）



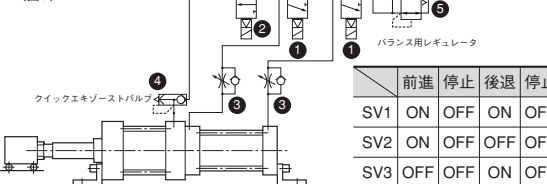
	上昇	停止	下降	停止
SV1	ON	OFF	ON	OFF
SV2	ON	OFF	OFF	OFF
SV3	OFF	OFF	ON	OFF

●ワークを引きあげる場合（図4）



	下降	停止	上昇	停止
SV1	ON	OFF	ON	OFF
SV2	ON	OFF	OFF	OFF
SV3	OFF	OFF	ON	OFF

●ワークを水平に移動させる場合（図5）



	前進	停止	後退	停止
SV1	ON	OFF	ON	OFF
SV2	ON	OFF	OFF	OFF
SV3	OFF	OFF	ON	OFF



注意

●停止ピッチ

停止位置間のピッチはできるだけ50mm以上としてください。空気圧シリンダは立ち上がり時の速度が不安定になりがちです。停止位置間のピッチが短い場合には、ピストンロッドを一度原点に戻すなどで、できるだけ50mm以上の距離をとれるようご配慮ください。

（注意）

ブレーキ部には強力なバネが内蔵されています。ブレーキ部の分解は絶対に行わないでください。オーバーホールは弊社にご相談ください。

ブレーキシリンダと周辺機器

記号 名称	①		②		③	④	⑤	⑥	—
	電磁弁	サイレンサ	電磁弁	サイレンサ	スピードコントローラ	クイックエキゾーストバルブ	レギュレータ	エアコントロールユニット	
φ40	3EP-08E	SA3-8	3EC-08E	SA3-8	SC-8	QV2-8	ERV2-08	EFRL2-08	RFS-12T
φ50	3EP-08E	SA3-8	3EC-08E	SA3-8	SC-8	QV2-8	ERV2-08	EFRL2-08	RFS-16T
φ63	3HP-10E	SA3-10	3EC-08E	SA3-8	SC-10	QV2-8	ERV2-10	EFRL2-10	RFS-16T
φ80	3HP-10E	SA3-10	3HC-10E	SA3-10	SC-10	QV2-10	ERV2-10	EFRL2-10	RFS-20T080
φ100	3HP-15E	SA3-15	3HC-10E	SA3-10	SC-15	QV2-10	MRV2-15	MFRL2-15	RFS-20T100

- 継手、チューブについても各種用意してあります。

不具合と対策

状態	原因	発見方法及び対策
停止時のオーバーランが著しく長い。	ブレーキユニット両側の止めねじがゆるめられない。	一度ブレーキポートに圧縮空気を供給してからゆるめてください。
	負荷がバランス状態になっていない。	動きが不安定になりがちです。使用方法の項をご覧くださいのうえ、バランスをとってください。
	ブレーキユニットから圧縮空気が排出されていない。	空気を排出するとブレーキがかかるようになっていません。使用方法の項をご覧ください。
	配管距離が長い。	バランスや排気が遅くなります。配管長をできるだけ短くするか、ブレーキポートに急速排気弁を接続してください。
	負荷質量が重すぎる。	形式と仕様をもう一度確認してください。
	走行速度が速すぎる。	搬送速度が300mm/s以下となるよう調整してください。
びびりや跳び出しなど走行が不安定。	負荷がバランス状態になっていない。	動きが不安定になりがちです。使用方法の項をご覧くださいのうえ、バランスをとってください。
	ブレーキユニットに圧縮空気が供給されず、ブレーキがかかったままになっている。	走行開始の信号と同時にブレーキポートに0.4MPa以上の圧縮空気を供給してブレーキを解放するようにしてください。
	スピードコントローラやクッションニードルを絞り過ぎている。	シリンダ両端での立ち上り特性が悪くなったりスティックスリップを生じたりします。適当に絞りを開いてください。
	装置とピストンロッドが芯ずれしている。	ブレーキシリンダの芯ずれは、パッキンを破損させたり、ブレーキシユの摩耗を早めます。また停止位置をばらつかせる原因にもなりますので十分注意してください。
	給油がされていない。	ブレーキシリンダ内の摩擦が変化、速度が不安定になります。停止精度を要求される場合、必ずルブリケータを設置してください。
	停止ピッチが短かすぎる。	エアシリンダは立ち上り時の速度が不安定になりがちです。ピッチをできるだけ50mm以上とするか、できる限り速度をさげてください。
	空気圧回路にエア漏れがある。	エアの漏れの箇所をつぎとめ交換または修理してください。