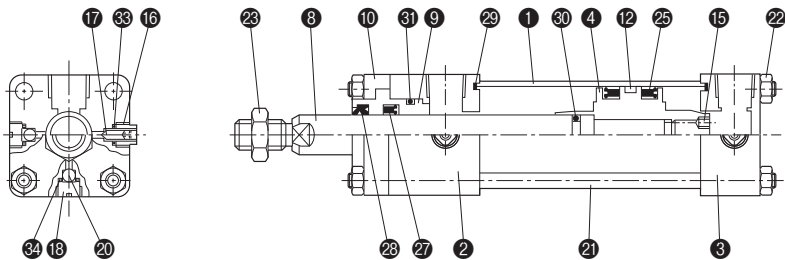
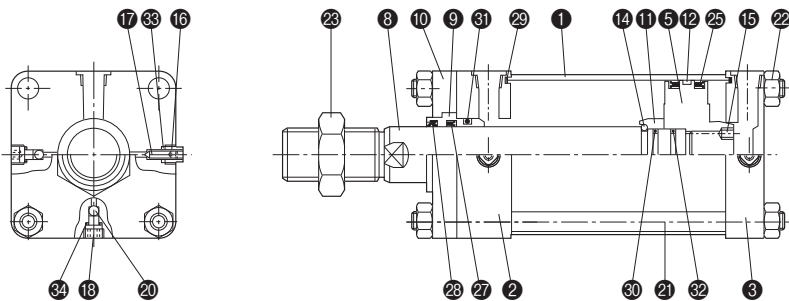


複動形片ロッド／標準形／35H-3

●内径φ32～φ100

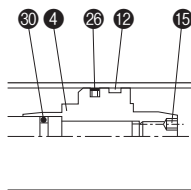


●内径φ125・φ160

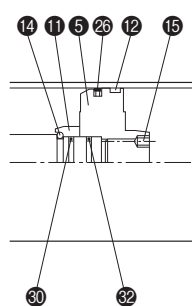


スリッパシールの場合

●内径φ32～φ100



●内径φ125・φ160



●スリッパシールは株式会社バルカーの登録商標です。

部品表

No.	名称	材質	数量
①	シリンダチューブ	機械構造用炭素鋼	1
②	ロッドカバー	機械構造用炭素鋼 (φ32～φ100) 一般構造用圧延鋼 (φ125・φ160)	1
③	ヘッドカバー	機械構造用炭素鋼 (φ32～φ100) 一般構造用圧延鋼 (φ125・φ160)	1
④	ピストン (φ32～φ100)	機械構造用炭素鋼	1
⑤	ピストン (φ125・φ160)	機械構造用炭素鋼	1
⑥	ピストンロッド	機械構造用炭素鋼	1
⑦	プシュ	特殊銅合金 (φ32～φ100) 青銅鑄物 (φ125・φ160)	1
⑧	押え板	機械構造用炭素鋼 (φ32～φ100) 一般構造用圧延鋼 (φ125・φ160)	1
⑨	クッションリング	一般構造用圧延鋼	1
⑩	ウェアリング	合成樹脂	1 (2)
⑪	ストップリング	ピアノ線	1
⑫	止めねじ	クロムモリブデン鋼	1
⑬	クッションプラグ	クロムモリブデン鋼 (φ32・φ40) 一般構造用圧延鋼 (φ50～φ160)	2
⑭	クッションバルブ	クロムモリブデン鋼	2
⑮	チェックプラグ	クロムモリブデン鋼 (φ32・φ40) 一般構造用圧延鋼 (φ50～φ160)	4
⑯	チェックボール	高炭素クロム軸受鋼	4
⑰	タイロッド	機械構造用炭素鋼	4
⑱	タイロッドナット	機械構造用炭素鋼	8
⑳	先端金具用ロックナット	機械構造用炭素鋼 (φ32～φ100) 一般構造用圧延鋼 (φ125・φ160)	1

●上表は両側クッション付の数量です。

●ウェアリングの()内数量は内径φ125～φ160の場合です。

⚠注意

●バルブシール取付け時の注意

⑭バルブシールには取付方向および手順があります。取付方向および手順をまちがえるとパッキンが損傷して油漏れの原因となりますので注意してください。

組み込み手順

①バルブシールの方向を確認ください。

シールの片側にマークがある方が内部側になります。

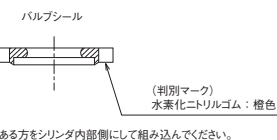
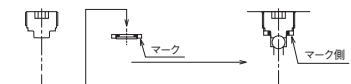
(図1参照)

②バルブシールの方向に注意しながら、チェックプラグの軸にバルブシールを取付けてください。(図2参照)

③バルブシールを落とさないように注意してねじ込んでください。(図3参照)

⚠注意 先にカバーの穴にシールを入れてからねじ込むとシールを損傷する場合があります。

図1

図2
チェックプラグ

パッキンリスト

標準形／① ニトリルゴム／35H-3

No.	部品名	材質	数量	部品形式			
				φ32	φ40	φ50	φ63
25	ピストンパッキン	ニトリルゴム	2	RHP-32	RHP-40	RHP-50	RHP-63
27	ロッドパッキン	ニトリルゴム	1	UHR-16	UHR-16	UHR-22	UHR-22
28	ダストワイパ	ニトリルゴム	1	DHS-16	DHS-16	DHS-22	DHS-22
29	端面シール	ニトリルゴム	2	TX-32	TX-40	TX-50	TX-63
30	ピストンロッド用Oリング	ニトリルゴム	1	S-10	P-12	P-18	P-18
31	ブッシュ用Oリング	ニトリルゴム	1	G-25	G-25	G-35	G-35
32	ピストン用Oリング	ニトリルゴム	1	—	—	—	—
33	クッションバルブシール	ふっ素樹脂(白色)	2	TF-8	TF-8	TF-8	TF-12
34	チェックバルブシール	全輪付水素化ニトリルゴム	4	CX-8H	CX-8H	CX-8H	CX-12H
パセ ット キ ン	複動形片ロッド シリンダ	—	1セット	LH3/PKS1-032	LH3/PKS1-040	LH3/PKS1-050	LH3/PKS1-063

No.	部品名	材質	数量	部品形式			
				φ80	φ100	φ125	φ160
25	ピストンパッキン	ニトリルゴム	2	RHP-80A	RHP-100A	RHP-125A	RHP-160
27	ロッドパッキン	ニトリルゴム	1	UHR-28A	UHR-36	UHR-45A	UHR-56
28	ダストワイパ	ニトリルゴム	1	DHS-28	DHS-36	DHS-45	DHS-56
29	端面シール	ニトリルゴム	2	TX-80	TX-100	TX-125	TO-160
30	ピストンロッド用Oリング	ニトリルゴム	1	P-22A	G-30	G-40	G-50
31	ブッシュ用Oリング	ニトリルゴム	1	P-36	P-46	G-55	G-65
32	ピストン用Oリング	ニトリルゴム	1	—	—	G-40	G-50
33	クッションバルブシール	ふっ素樹脂(白色)	2	TF-12	TF-14	TF-14	TF-18
34	チェックバルブシール	全輪付水素化ニトリルゴム	4	CX-12H	CX-14H	CX-14H	CR-18H
パセ ット キ ン	複動形片ロッド シリンダ	—	1セット	LH3/PKS1-080	LH3/PKS1-100	LH3/PKS1-125	LH3/PKS1-160

●OリングはJIS B2401-1Aです。
注) パッキン呼び形式は変更する場合があります。

標準形／③ ふっ素ゴム／35H-3

No.	部品名	材質	数量	部品形式			
				φ32	φ40	φ50	φ63
25	ピストンパッキン	ふっ素ゴム	2	RHP-32	RHP-40	RHP-50	RHP-63
27	ロッドパッキン	ふっ素ゴム	1	UHR-16	UHR-16	UHR-22	UHR-22
28	ダストワイパ	ふっ素ゴム	1	DHS-16	DHS-16	DHS-22	DHS-22
29	端面シール	ふっ素ゴム	2	TX-32	TX-40	TX-50	TX-63
30	ピストンロッド用Oリング	ふっ素ゴム	1	S-10	P-12	P-18	P-18
31	ブッシュ用Oリング	ふっ素ゴム	1	G-25	G-25	G-35	G-35
32	ピストン用Oリング	ふっ素ゴム	1	—	—	—	—
33	クッションバルブシール	ふっ素樹脂(白色)	2	TF-8	TF-8	TF-8	TF-12
34	チェックバルブシール	ふっ素樹脂(着色)	4	CF-8	CF-8	CF-8	CF-12
パセ ット キ ン	複動形片ロッド シリンダ	—	1セット	LH3/PKS3-032	LH3/PKS3-040	LH3/PKS3-050	LH3/PKS3-063

No.	部品名	材質	数量	部品形式			
				φ80	φ100	φ125	φ160
25	ピストンパッキン	ふっ素ゴム	2	RHP-80A	RHP-100A	RHP-125A	RHP-160
27	ロッドパッキン	ふっ素ゴム	1	UHR-28A	UHR-36	UHR-45A	UHR-56
28	ダストワイパ	ふっ素ゴム	1	DHS-28	DHS-36	DHS-45	DHS-56
29	端面シール	ふっ素ゴム	2	TX-80	TX-100	TX-125	TO-160
30	ピストンロッド用Oリング	ふっ素ゴム	1	P-22A	G-30	G-40	G-50
31	ブッシュ用Oリング	ふっ素ゴム	1	P-36	P-46	G-55	G-65
32	ピストン用Oリング	ふっ素ゴム	1	—	—	G-40	G-50
33	クッションバルブシール	ふっ素樹脂(白色)	2	TF-12	TF-14	TF-14	TF-18
34	チェックバルブシール	ふっ素樹脂(着色)	4	CF-12	CF-14	CF-14	CF-18
パセ ット キ ン	複動形片ロッド シリンダ	—	1セット	LH3/PKS3-080	LH3/PKS3-100	LH3/PKS3-125	LH3/PKS3-160

●OリングはJIS B2401です。
注) パッキン呼び形式は変更する場合があります。

パッキンリスト

標準形／**6** 水素化ニトリルゴム／35H-3

No.	部品名	材質	数量	部品形式			
				φ32	φ40	φ50	φ63
25	ピストンパッキン	水素化ニトリルゴム	2	RHP-32	RHP-40	RHP-50	RHP-63
27	ロッドパッキン	水素化ニトリルゴム	1	UHR-16	UHR-16	UHR-22	UHR-22
28	ダストワイパ	水素化ニトリルゴム	1	DHS-16	DHS-16	DHS-22	DHS-22
29	端面シール	水素化ニトリルゴム	2	TX-32	TX-40	TX-50	TX-63
30	ピストンロッド用Oリング	水素化ニトリルゴム	1	S-10	P-12	P-18	P-18
31	ブッシュ用Oリング	水素化ニトリルゴム	1	G-25	G-25	G-35	G-35
32	ピストン用Oリング	水素化ニトリルゴム	1	—	—	—	—
33	クッションバルブシール	ふっ素樹脂(白色)	2	TF-8	TF-8	TF-8	TF-12
34	チェックバルブシール	ふっ素樹脂(着色)	4	CF-8	CF-8	CF-8	CF-12
パセ ット キ ン	複動形片ロッド シリンダ	—	1セット	LH3/PKS6-032	LH3/PKS6-040	LH3/PKS6-050	LH3/PKS6-063

No.	部品名	材質	数量	部品形式			
				φ80	φ100	φ125	φ160
25	ピストンパッキン	水素化ニトリルゴム	2	RHP-80A	RHP-100A	RHP-125A	RHP-160
27	ロッドパッキン	水素化ニトリルゴム	1	UHR-28A	UHR-36	UHR-45A	UHR-56
28	ダストワイパ	水素化ニトリルゴム	1	DHS-28	DHS-36	DHS-45	DHS-56
29	端面シール	水素化ニトリルゴム	2	TX-80	TX-100	TX-125	TO-160
30	ピストンロッド用Oリング	水素化ニトリルゴム	1	P-22A	G-30	G-40	G-50
31	ブッシュ用Oリング	水素化ニトリルゴム	1	P-36	P-46	G-55	G-65
32	ピストン用Oリング	水素化ニトリルゴム	1	—	—	G-40	G-50
33	クッションバルブシール	ふっ素樹脂(白色)	2	TF-12	TF-14	TF-14	TF-18
34	チェックバルブシール	ふっ素樹脂(着色)	4	CF-12	CF-14	CF-14	CF-18
パセ ット キ ン	複動形片ロッド シリンダ	—	1セット	LH3/PKS6-080	LH3/PKS6-100	LH3/PKS6-125	LH3/PKS6-160

●OリングはJIS B2401です。

注) パッキン呼び形式は変更する場合があります。

標準形／**8** スリッパシール／35H-3

No.	部品名	材質	数量	部品形式			
				φ32	φ40	φ50	φ63
26	スリッパシール	ふっ素樹脂3U8 +ニトリルゴム	1	APS-32	APS-40	APS-50	APS-63
27	ロッドパッキン	ニトリルゴム	1	UHR-16	UHR-16	UHR-22	UHR-22
28	ダストワイパ	ニトリルゴム	1	DHS-16	DHS-16	DHS-22	DHS-22
29	端面シール	ニトリルゴム	2	TX-32	TX-40	TX-50	TX-63
30	ピストンロッド用Oリング	ニトリルゴム	1	S-10	P-12	P-18	P-18
31	ブッシュ用Oリング	ニトリルゴム	1	G-25	G-25	G-35	G-35
32	ピストン用Oリング	ニトリルゴム	1	—	—	—	—
33	クッションバルブシール	ふっ素樹脂(白色)	2	TF-8	TF-8	TF-8	TF-12
34	チェックバルブシール	金輪付水素化ニトリルゴム	4	CX-8H	CX-8H	CX-8H	CX-12H
パセ ット キ ン	複動形片ロッド シリンダ	—	1セット	LH3/PKS8-032	LH3/PKS8-040	LH3/PKS8-050	LH3/PKS8-063

No.	部品名	材質	数量	部品形式			
				φ80	φ100	φ125	φ160
26	スリッパシール	ふっ素樹脂 +ニトリルゴム	1	APS-80	APS-100	APS-125	APS-160
27	ロッドパッキン	ニトリルゴム	1	UHR-28A	UHR-36	UHR-45A	UHR-56
28	ダストワイパ	ニトリルゴム	1	DHS-28	DHS-36	DHS-45	DHS-56
29	端面シール	ニトリルゴム	2	TX-80	TX-100	TX-125	TO-160
30	ピストンロッド用Oリング	ニトリルゴム	1	P-22A	G-30	G-40	G-50
31	ブッシュ用Oリング	ニトリルゴム	1	P-36	P-46	G-55	G-65
32	ピストン用Oリング	ニトリルゴム	1	—	—	G-40	G-50
33	クッションバルブシール	ふっ素樹脂(白色)	2	TF-12	TF-14	TF-14	TF-18
34	チェックバルブシール	金輪付水素化ニトリルゴム	4	CX-12H	CX-14H	CX-14H	CR-18H
パセ ット キ ン	複動形片ロッド シリンダ	—	1セット	LH3/PKS8-080	LH3/PKS8-100	LH3/PKS8-125	LH3/PKS8-160

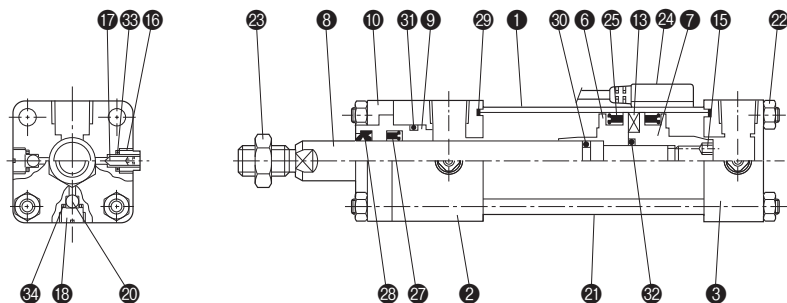
●OリングはJIS B2401-1Aです。

●スリッパシールは株式会社バルカーの登録商標です。

注) パッキン呼び形式は変更する場合があります。

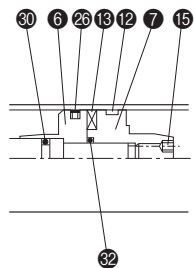
複動形片ロッド／スイッチセット／35H-3R

●内径φ32～φ100



スリッパシールの場合

●内径φ32～φ100



●スリッパシールは株式会社バルカーの登録商標です。

部品表

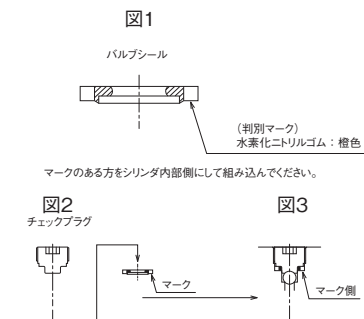
No.	名称	材質	数量
①	シリンダチューブ	ステンレス	1
②	ロッドカバー	機械構造用炭素鋼	1
③	ヘッドカバー	機械構造用炭素鋼	1
⑥	ピストンR	特殊銅合金	1
⑦	ピストンH	特殊銅合金	1
⑧	ピストンロッド	機械構造用炭素鋼 (φ32～φ100)	1
⑨	プシュ	特殊銅合金 (φ32～φ100)	1
⑩	押え板	機械構造用炭素鋼	1
⑫	ウェアリング	合成樹脂	1
⑬	磁石	—	1
⑮	止めねじ	クロムモリブデン鋼	1
⑯	クッションプラグ	クロムモリブデン鋼 (φ32・φ40) 一般構造用圧延鋼 (φ50～φ100)	2
⑰	クッションバルブ	クロムモリブデン鋼	2
⑱	チェックプラグ	クロムモリブデン鋼 (φ32・φ40) 一般構造用圧延鋼 (φ50～φ100)	4
⑳	チェックボール	高炭素クロム軸受鋼	4
㉑	タイロッド	機械構造用炭素鋼	4
㉒	タイロッドナット	機械構造用炭素鋼	8
㉓	先端金具用ロックナット	機械構造用炭素鋼	1
㉔	スイッチ	—	—

●上表は両側クッション付の数量です。

⚠注意

- ㉔バルブシール取付け時の注意
 - ㉔バルブシールには取付方向および手順があります。取付方向および手順をまちがえるとパッキンが損傷して油漏れの原因となりますので注意してください。
- 組み込み手順
- ①バルブシールの方向を確認ください。
シールの片側にマークがある方が内部側になります。
(図1参照)
 - ②バルブシールの方向に注意しながら、チェックプラグの軸にバルブシールを取付けてください。(図2参照)
 - ③バルブシールを落とさないように注意してねじ込んでください。
(図3参照)

注意 先にカバーの穴にシールを入れてからねじ込むとシールを損傷する場合があります。



パッキンリスト

スイッチセット／① ニトリルゴム／35H-3R

No.	部品名	材質	数量	部品形式		
				φ32	φ40	φ50
25	ピストンパッキン	ニトリルゴム	2	RHP-32	RHP-40	RHP-50
27	ロッドパッキン	ニトリルゴム	1	UHR-16	UHR-16	UHR-22
28	ダストワイパ	ニトリルゴム	1	DHS-16	DHS-16	DHS-22
29	端面シール	ニトリルゴム	2	TX-32	TX-40	TX-50
30	ピストンロッド用Oリング	ニトリルゴム	1	S-10	P-12	P-18
31	ブッシュ用Oリング	ニトリルゴム	1	G-25	G-25	G-35
32	ピストン用Oリング	ニトリルゴム	1	P-12	P-12	P-18
33	クッションバルブシール	ふっ素樹脂(白色)	2	TF-8	TF-8	TF-8
34	チェックバルブシール	全輪付水素化ニトリルゴム	4	CX-8H	CX-8H	CX-8H
パセ ット キ ン	複動形片ロッド シリンダ	—	1セット	LH3R/PKS1-032	LH3R/PKS1-040	LH3R/PKS1-050

No.	部品名	材質	数量	部品形式		
				φ63	φ80	φ100
25	ピストンパッキン	ニトリルゴム	2	RHP-63	RHP-80A	RHP-100A
27	ロッドパッキン	ニトリルゴム	1	UHR-22	UHR-28A	UHR-36
28	ダストワイパ	ニトリルゴム	1	DHS-22	DHS-28	DHS-36
29	端面シール	ニトリルゴム	2	TX-63	TX-80	TX-100
30	ピストンロッド用Oリング	ニトリルゴム	1	P-18	P-22A	G-30
31	ブッシュ用Oリング	ニトリルゴム	1	G-35	P-36	P-46
32	ピストン用Oリング	ニトリルゴム	1	P-18	P-24	G-30
33	クッションバルブシール	ふっ素樹脂(白色)	2	TF-12	TF-12	TF-14
34	チェックバルブシール	全輪付水素化ニトリルゴム	4	CX-12H	CX-12H	CX-14H
パセ ット キ ン	複動形片ロッド シリンダ	—	1セット	LH3R/PKS1-063	LH3R/PKS1-080	LH3R/PKS1-100

●OリングはJIS B2401-1Aです。
注) パッキン呼び形式は変更する場合があります。

スイッチセット／③ ふっ素ゴム／35H-3R

No.	部品名	材質	数量	部品形式		
				φ32	φ40	φ50
25	ピストンパッキン	ふっ素ゴム	2	RHP-32	RHP-40	RHP-50
27	ロッドパッキン	ふっ素ゴム	1	UHR-16	UHR-16	UHR-22
28	ダストワイパ	ふっ素ゴム	1	DHS-16	DHS-16	DHS-22
29	端面シール	ふっ素ゴム	2	TX-32	TX-40	TX-50
30	ピストンロッド用Oリング	ふっ素ゴム	1	S-10	P-12	P-18
31	ブッシュ用Oリング	ふっ素ゴム	1	G-25	G-25	G-35
32	ピストン用Oリング	ふっ素ゴム	1	P-12	P-12	P-18
33	クッションバルブシール	ふっ素樹脂(白色)	2	TF-8	TF-8	TF-8
34	チェックバルブシール	ふっ素樹脂(着色)	4	CF-8	CF-8	CF-8
パセ ット キ ン	複動形片ロッド シリンダ	—	1セット	LH3R/PKS3-032	LH3R/PKS3-040	LH3R/PKS3-050

No.	部品名	材質	数量	部品形式		
				φ63	φ80	φ100
25	ピストンパッキン	ふっ素ゴム	2	RHP-63	RHP-80A	RHP-100A
27	ロッドパッキン	ふっ素ゴム	1	UHR-22	UHR-28A	UHR-36
28	ダストワイパ	ふっ素ゴム	1	DHS-22	DHS-28	DHS-36
29	端面シール	ふっ素ゴム	2	TX-63	TX-80	TX-100
30	ピストンロッド用Oリング	ふっ素ゴム	1	P-18	P-22A	G-30
31	ブッシュ用Oリング	ふっ素ゴム	1	G-35	P-36	P-46
32	ピストン用Oリング	ふっ素ゴム	1	P-18	P-24	G-30
33	クッションバルブシール	ふっ素樹脂(白色)	2	TF-12	TF-12	TF-14
34	チェックバルブシール	ふっ素樹脂(着色)	4	CF-12	CF-12	CF-14
パセ ット キ ン	複動形片ロッド シリンダ	—	1セット	LH3R/PKS3-063	LH3R/PKS3-080	LH3R/PKS3-100

●OリングはJIS B2401です。
注) パッキン呼び形式は変更する場合があります。

パッキンリスト

スイッチセット／⑥ 水素化ニトリルゴム／35H-3R

No.	部品名	材質	数量	部品形式		
				φ32	φ40	φ50
25	ピストンパッキン	水素化ニトリルゴム	2	RHP-32	RHP-40	RHP-50
27	ロッドパッキン	水素化ニトリルゴム	1	UHR-16	UHR-16	UHR-22
28	ダストワイパ	水素化ニトリルゴム	1	DHS-16	DHS-16	DHS-22
29	端面シール	水素化ニトリルゴム	2	TX-32	TX-40	TX-50
30	ピストンロッド用Oリング	水素化ニトリルゴム	1	S-10	P-12	P-18
31	ブッシュ用Oリング	水素化ニトリルゴム	1	G-25	G-25	G-35
32	ピストン用Oリング	水素化ニトリルゴム	1	P-12	P-12	P-18
33	クッションバルブシール	ふっ素樹脂(白色)	2	TF-8	TF-8	TF-8
34	チェックバルブシール	ふっ素樹脂(着色)	4	CF-8	CF-8	CF-8
パセ ット キ ン	複動形片ロッド シリンダ	—	1セット	LH3R/PKS6-032	LH3R/PKS6-040	LH3R/PKS6-050

No.	部品名	材質	数量	部品形式		
				φ63	φ80	φ100
25	ピストンパッキン	水素化ニトリルゴム	2	RHP-63	RHP-80A	RHP-100A
27	ロッドパッキン	水素化ニトリルゴム	1	UHR-22	UHR-28A	UHR-36
28	ダストワイパ	水素化ニトリルゴム	1	DHS-22	DHS-28	DHS-36
29	端面シール	水素化ニトリルゴム	2	TX-63	TX-80	TX-100
30	ピストンロッド用Oリング	水素化ニトリルゴム	1	P-18	P-22A	G-30
31	ブッシュ用Oリング	水素化ニトリルゴム	1	G-35	P-36	P-46
32	ピストン用Oリング	水素化ニトリルゴム	1	P-18	P-24	G-30
33	クッションバルブシール	ふっ素樹脂(白色)	2	TF-12	TF-12	TF-14
34	チェックバルブシール	ふっ素樹脂(着色)	4	CF-12	CF-12	CF-14
パセ ット キ ン	複動形片ロッド シリンダ	—	1セット	LH3R/PKS6-063	LH3R/PKS6-080	LH3R/PKS6-100

●OリングはJIS B2401です。
注) パッキン呼び形式は変更する場合があります。

スイッチセット／⑧ スリッパシール／35H-3R

No.	部品名	材質	数量	部品形式		
				φ32	φ40	φ50
26	スリッパシール	ふっ素樹脂 +ニトリルゴム	1	APS-32	APS-40	APS-50
27	ロッドパッキン	ニトリルゴム	1	UHR-16	UHR-16	UHR-22
28	ダストワイパ	ニトリルゴム	1	DHS-16	DHS-16	DHS-22
29	端面シール	ニトリルゴム	2	TX-32	TX-40	TX-50
30	ピストンロッド用Oリング	ニトリルゴム	1	S-10	P-12	P-18
31	ブッシュ用Oリング	ニトリルゴム	1	G-25	G-25	G-35
32	ピストン用Oリング	ニトリルゴム	1	P-12	P-12	P-18
33	クッションバルブシール	ふっ素樹脂(白色)	2	TF-8	TF-8	TF-8
34	チェックバルブシール	金輪付水素化ニトリルゴム	4	CX-8H	CX-8H	CX-8H
パセ ット キ ン	複動形片ロッド シリンダ	—	1セット	LH3R/PKS8-032	LH3R/PKS8-040	LH3R/PKS8-050

No.	部品名	材質	数量	部品形式		
				φ63	φ80	φ100
26	スリッパシール	ふっ素樹脂 +ニトリルゴム	1	APS-63	APS-80	APS-100
27	ロッドパッキン	ニトリルゴム	1	UHR-22	UHR-28A	UHR-36
28	ダストワイパ	ニトリルゴム	1	DHS-22	DHS-28	DHS-36
29	端面シール	ニトリルゴム	2	TX-63	TX-80	TX-100
30	ピストンロッド用Oリング	ニトリルゴム	1	P-18	P-22A	G-30
31	ブッシュ用Oリング	ニトリルゴム	1	G-35	P-36	P-46
32	ピストン用Oリング	ニトリルゴム	1	P-18	P-24	G-30
33	クッションバルブシール	ふっ素樹脂(白色)	2	TF-12	TF-12	TF-14
34	チェックバルブシール	金輪付水素化ニトリルゴム	4	CX-12H	CX-12H	CX-14H
パセ ット キ ン	複動形片ロッド シリンダ	—	1セット	LH3R/PKS8-063	LH3R/PKS8-080	LH3R/PKS8-100

●OリングはJIS B2401-1Aです。
●スリッパシールは株式会社バルカーの登録商標です。
注) パッキン呼び形式は変更する場合があります。