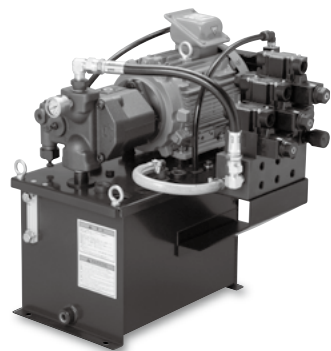


定格圧力7MPa(50/60 Hz)の小形油圧ユニット。

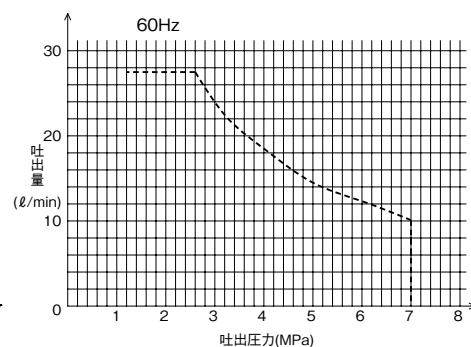
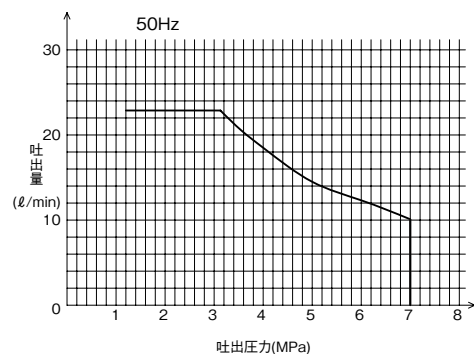
- トップランナー基準のIE3モータを搭載。
- ピストンポンプを搭載。
パワーロスが少なくなり消費電力が抑えられます。
- 流量可変機能を標準装備。
- ドレンクーラを標準装備。油温上昇が低く抑えられます。
- バルブ3連まで搭載可能。制御回路の構成が容易です。



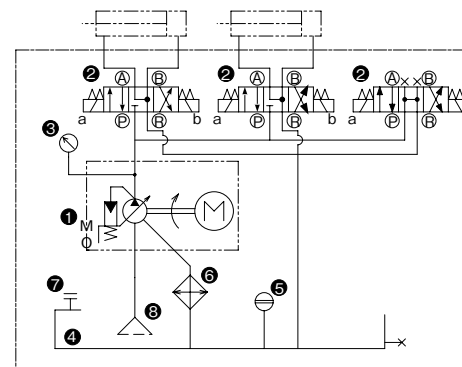
仕様

形式	NHU220-2				
定格圧力	7MPa				
ポンプ吐出量	50Hz	選定グラフによる			
	60Hz	選定グラフによる			
電動機	電圧	3相 AC200V/50Hz	3相 AC200V/60Hz	3相 AC220V/60Hz	3相 AC230V/60Hz
	電流値	6.8A	6.4A	6.0A	6.0A
出力	1.5kW				
使用油温範囲	+10~+60℃				
タンク容量	18ℓ				
適合作動油	JIS K2213-2種(タービン油 ISO VG32) 相当品				
バルブ連数	1~3連				
関連機器	ドレンクーラ付(標準装備)、パイロットチェックバルブ、スロットルチェックバルブ、減圧弁				
質量	48kg(バルブ不要形、作動油は含まない)				

選定グラフ(流量特性図)



油圧回路図



部品表

NO.	名称
①	モータ付ポンプ
②	ソレノイドバルブ
③	圧力計
④	オイルタンク
⑤	油面計
⑥	ドレンクーラ
⑦	注油口兼エアブリーザ
⑧	サクシオンフィルタ

形式記号

ご注文時には、下記の形式記号でご連絡ください。

油圧ユニットの形式記号は、ユニットとバルブを合わせて表示してください。

(表示例)

● 油圧ユニット本体

NHU220 - 2 N 3 - 1

シリーズ

デザイン番号

①電動機の電圧

②付属仕様

③バルブの有無(連数)

● バルブ形式

Y-D1VW 001C N F T Z 5-M FOPDRP

④バルブ種類

シール：ニトリル

⑤バルブ電圧

⑥ランプ

⑦バルブ種類

⑧結線方式

⑨積層弁の種類

例：Pポートブロック形、AC100V、コンジェットボックス、サージアブソーバ及び整流器付、ランプ付

Y-D1VW004CNFTZ5-M

さらに、フロコンとパイロットチェックバルブAポート+減圧弁が積層される場合
Y-D1VW004CNFTZ5-MFOPARP

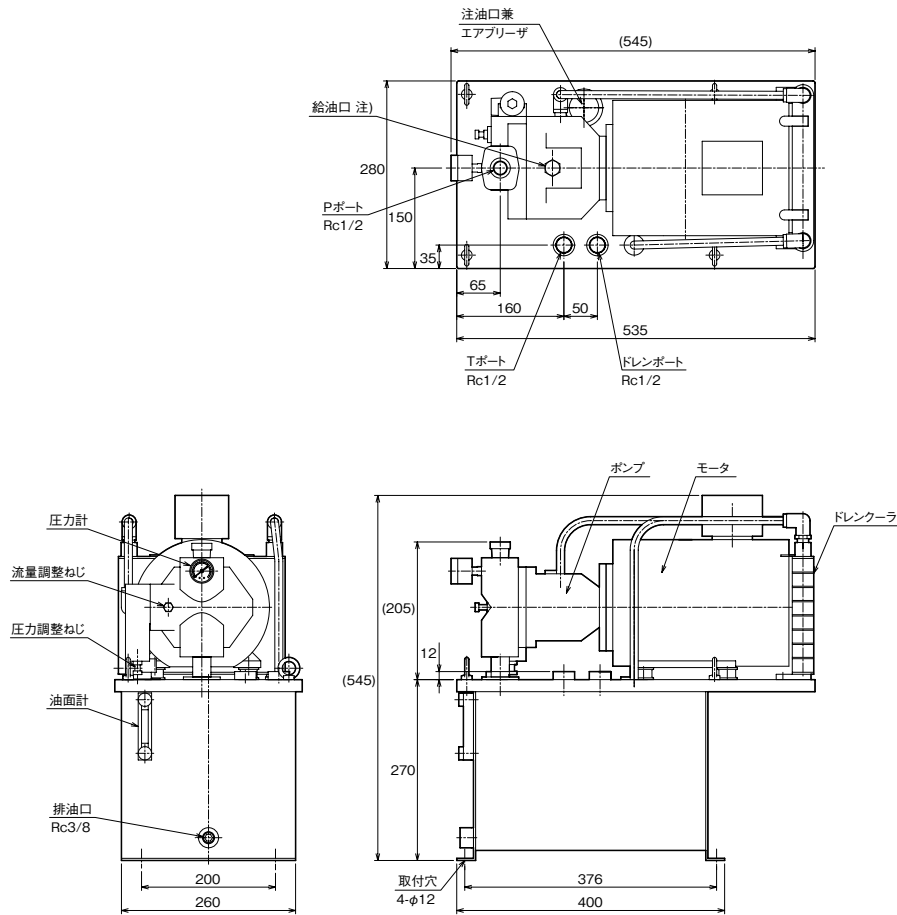
記号説明

下記以外のバルブ種類と、※印はオプションとなります

① 電動機の電圧	2 3相 AC200V 50/60Hz AC220V 60Hz、AC230V 60Hz	サージアブソーバ/整流器	※空白 無 ⑥の「J」及び「W」のDC
付属仕様	N 付属無 T 温度計付油面計(別途ご相談ください。)	V	サージアブソーバ DCコイルで⑥の「T」及び「P」
バルブの有無	0 バルブ不要形 1~3 1:1連・2:2連・3:3連	Z	サージアブソーバ及び整流器付 ACコイルで⑥の「T」及び「P」
バルブ種類	020B リターン形 001E オンオフ形 004C Pポートブロック形 001C オールポートブロック形 009C センタバイパス形 002C オールポートオープン形	※B	整流器のみ ACコイルで⑥MP[W]のみ
積層弁の種類	空白 積層なし FO MFCV-3-D-S-N-12付(フロコン付) PA MCPV-3-A-N-22付(バイチェA付) PB MCPV-3-B-N-22付(バイチェB付) PD MCPV-3-D-N-22付(バイチェD付) RP MPRV-3-PP-07-K-N-11付(減圧弁付) FOPA MFCV-3-D-S-N-12+MCPV-3-A-N-22付(フロコン、バイチェA付) FOPB MFCV-3-D-S-N-12+MCPV-3-B-N-22付(フロコン、バイチェB付) FOPD MFCV-3-D-S-N-12+MCPV-3-D-N-22付(フロコン、バイチェD付) FORP MFCV-3-D-S-N-12+MPRV-3-PP-07-K-N-11付(フロコン、減圧弁付) PARP MCPV-3-A-N-22+MPRV-3-PP-07-K-N-11付(バイチェA、減圧弁付) PBRP MCPV-3-B-N-22+MPRV-3-PP-07-K-N-11付(バイチェB、減圧弁付) PDRP MCPV-3-D-N-22+MPRV-3-PP-07-K-N-11付(バイチェD、減圧弁付) FOPARP MFCV-3-D-S-N-12+MCPV-3-A-N-22+MPRV-3-PP-07-K-N-11付(フロコン、バイチェA、減圧弁付) FOPBRP MFCV-3-D-S-N-12+MCPV-3-B-N-22+MPRV-3-PP-07-K-N-11付(フロコン、バイチェB、減圧弁付) FOPDRP MFCV-3-D-S-N-12+MCPV-3-D-N-22+MPRV-3-PP-07-K-N-11付(フロコン、バイチェD、減圧弁付)		
バルブ電圧	F AC100V 50/60Hz ±10%(整流器付) V AC200V 50/60Hz ±10%(整流器付) J DC24V ±10% ※K DC12V ±10%	⑥	※空白 ランプ無(「W」及び「J」のみ) 5 ランプ付(「P」及び「T」のみ)
結線方式	T コンジェットボックス(ターミナル) ※P DINコネクタ(プラグ式) ※W DINコネクタ(プラグ無) ※J ドイチェコネクタ(DCコイルのみ)		

バルブ不要形

NHU220-2N0-1

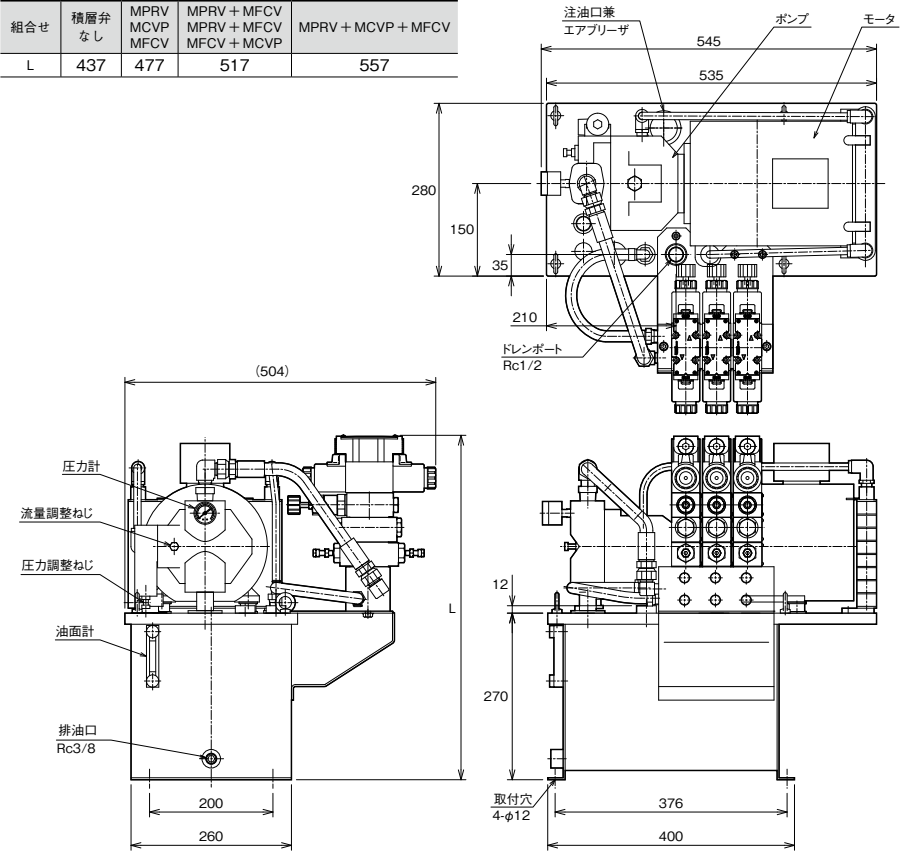


注) 初期運転前に清浄な作動油(約430cc)を注入してください。

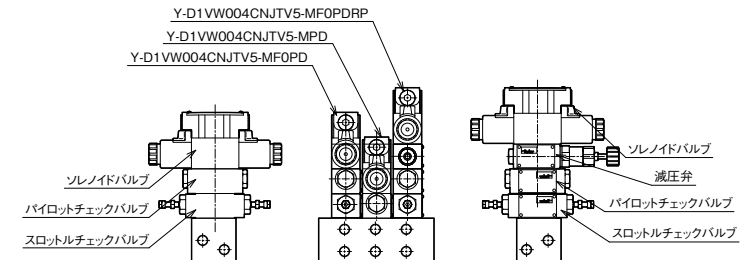
バルブ搭載形

NHU220-2N※-1

組合せ	積層弁なし	MPRV MCVP MFCV	MPRV + MFCV MPRV + MFCV MFCV + MCVP	MPRV + MCVP + MFCV
L	437	477	517	557



注) 初期運転前に清浄な作動油(約430cc)を注入してください。



バルブ組付け順

バルブ3連組付けの場合で、スロットルチェックバルブを2連分のみ組付ける場合は、調整しやすいように、スロットルチェックバルブが外側にくるように組付けて出荷します。