

### 積層形フローコントロールバルブ。

- 差圧0.5MPaで0~30ℓ/minの流量制御が可能です。
- 流量調整ダイヤル付です。
- ISO規格準拠品(ISO4401)です。



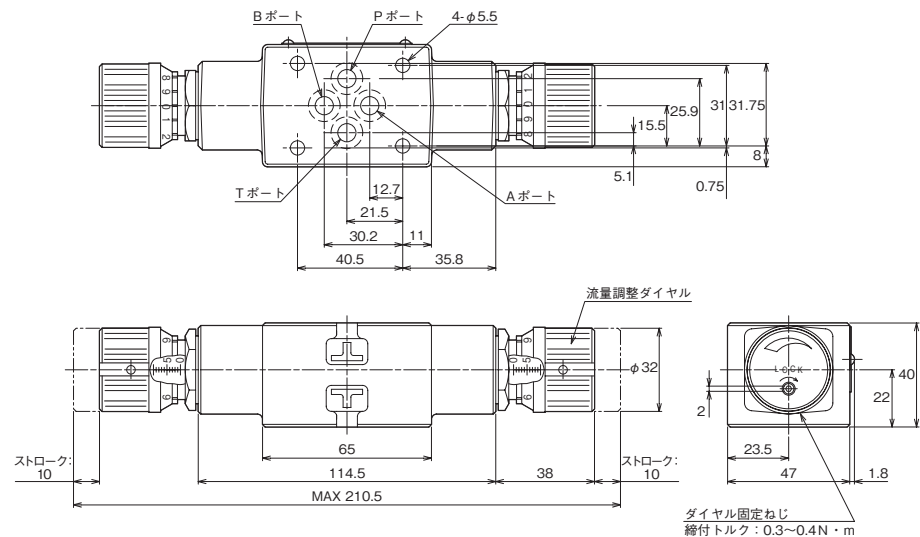
#### 仕様

項目	形式	HFC503
最高使用圧力		31.5MPa
最大流量		60ℓ/min
作動油	使用温度範囲	-15~+70℃(但し、凍結なきこと)
	使用粘度	15~400mm <sup>2</sup> /s
	フィルトレーション	25ミクロン以下
適合作動油		JIS K2213-2種(タービン油ISO VG32)相当品
質量		1.5kg



#### 外形寸法図

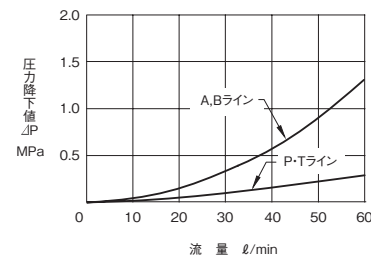
単位：mm



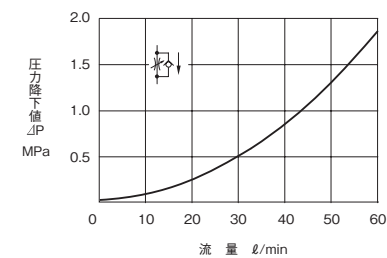
・Oリング：P-9(1B)4個付

性能曲線(粘度：35mm<sup>2</sup>/s)

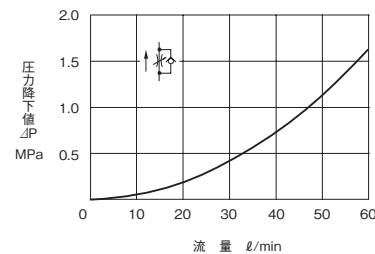
各ライン圧力降下特性



自由流れ圧力降下特性



絞り全開時圧力降下特性



開度 - 流量特性

