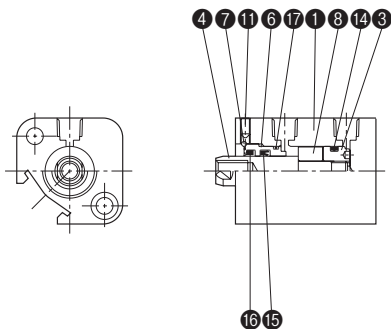
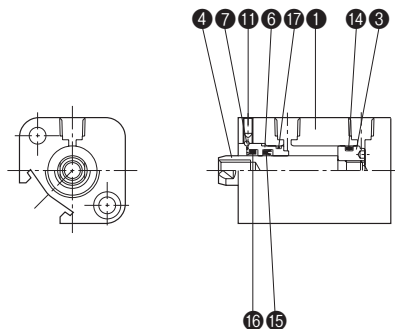


複動形片ロッド／標準形／35S-1

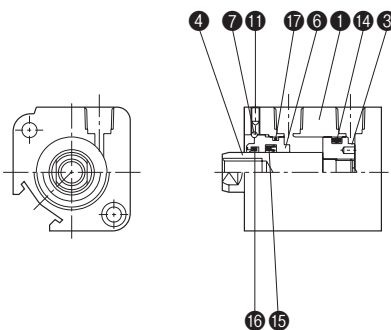
- 内径φ20 5・10ストローク
内径φ25 5・10ストローク



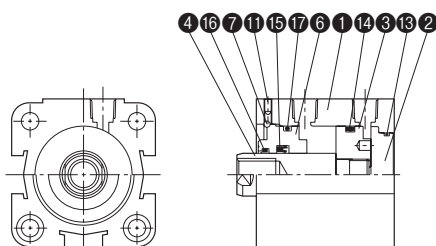
- 内径φ20 15ストローク以上
内径φ25 15ストローク以上



- 内径φ32



- 内径φ40・φ50・φ63



部品表

No.	名称	材質	数量
①	本体	アルミニウム合金	1
②	本体底板	アルミニウム合金 (φ40~φ63)	1
③	ピストン	特殊銅合金	1
④	ピストンロッド	機械構造用炭素鋼 (硬質クロームメッキ付)	1
⑥	プッシュ	特殊銅合金	1
⑦	ストップリング	ステンレス	1
⑧	スペーサー	銅合金 (φ20・φ25: 5・10ストローク)	1
⑪	六角穴付止めねじ	クロモリブデン鋼	1
⑬	底板用Oリング	ニトリルゴム	1

パッキンリスト

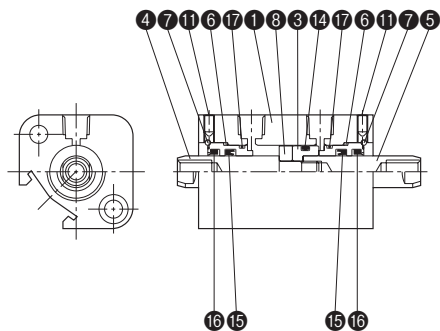
No.	部品名	材質	数量	部品形式					
				φ20	φ25	φ32	φ40	φ50	φ63
⑭	ピストンパッキン	水素化ニトリルゴム	1	NCHY-20	NCHY-25	NCHY-32	NCHY-40	NCHY-50	NCHY-63
⑮	ロッドパッキン	水素化ニトリルゴム	1	UHY-12	UHY-12	UHY-18	UHY-18	UHR-22	UHR-22
⑯	ダストワイパ	水素化ニトリルゴム	1	LPH-12	LPH-12	LPH-18	LPH-18	LPH-22	LPH-22
⑰	プッシュ用Oリング	ニトリルゴム	1	S-18	S-22	S-29	G-35	G-45	※ G-58
パセ ット キ ット	複動形片ロッド シリンダ	—	1セット	LS1/PKS6 -020	LS1/PKS6 -025	LS1/PKS6 -032	LS1/PKS6 -040	LS1/PKS6 -050	LS1/PKS6 -063

●Oリング(G形)はJIS B2401-1Aです。但し、※印は当社規格品です。

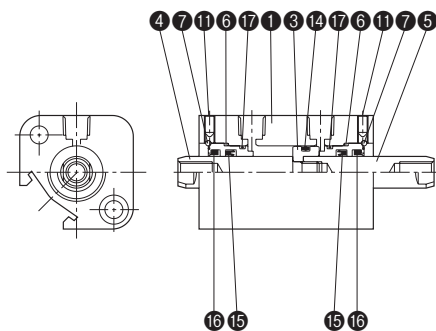
注) パッキン呼び形式は変更する場合があります。

複動形両ロード／標準形／35S-1D

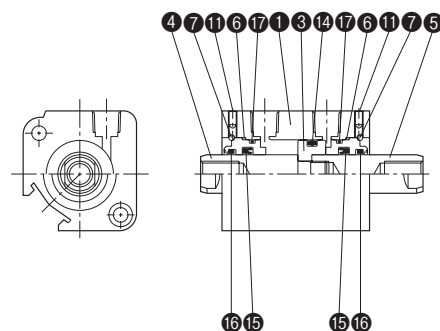
- 内径φ20 5・10ストローク
内径φ25 5・10ストローク



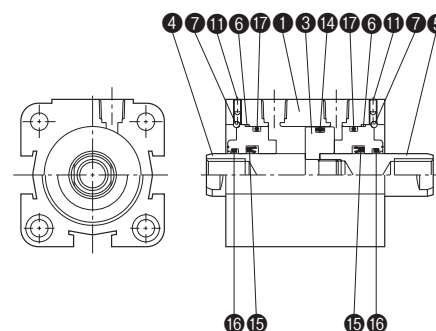
- 内径φ20 15ストローク以上
内径φ25 15ストローク以上



- 内径φ32



- 内径φ40・φ50・φ63



部品表

No.	名称	材質	数量
①	本体	アルミニウム合金	1
③	ピストン	特殊銅合金	1
④	ピストンロッドA	機械構造用炭素鋼(硬質クロームメッキ付)	1
⑤	ピストンロッドB	機械構造用炭素鋼(硬質クロームメッキ付)	1
⑥	プッシュ	特殊銅合金	2
⑦	ストップリング	ステンレス	2
⑧	スペーサー	銅合金(φ20・φ25・φ32:5・10ストローク)	1
⑪	六角穴付止めねじ	クロムモリブデン鋼	2

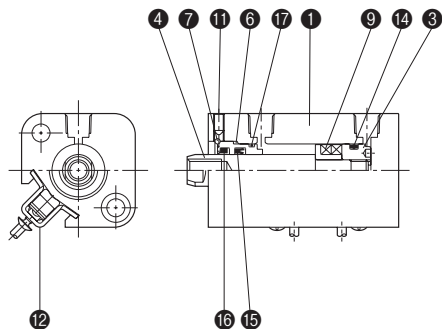
パッキンリスト

No.	部品名	材質	数量	部品形式					
				φ20	φ25	φ32	φ40	φ50	φ63
⑭	ピストンパッキン	水素化ニトリルゴム	1	NCHY-20	NCHY-25	NCHY-32	NCHY-40	NCHY-50	NCHY-63
⑮	ロッドパッキン	水素化ニトリルゴム	2	UHY-12	UHY-12	UHY-18	UHY-18	UHR-22	UHR-22
⑯	ダストワイパ	水素化ニトリルゴム	2	LPH-12	LPH-12	LPH-18	LPH-18	LPH-22	LPH-22
⑰	プッシュ用Oリング	ニトリルゴム	2	S-18	S-22	S-29	G-35	G-45	※G-58
パセ ット キ ット	複動形両ロード シリンダ	—	1セット	LS1D/PKS6 -020	LS1D/PKS6 -025	LS1D/PKS6 -032	LS1D/PKS6 -040	LS1D/PKS6 -050	LS1D/PKS6 -063

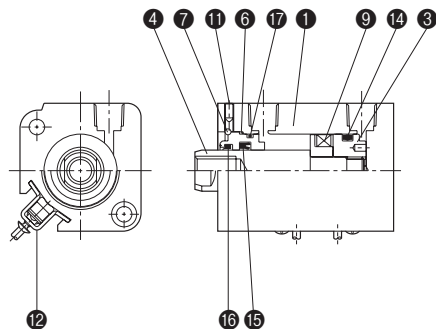
●Oリング(G形)はJIS B2401-1Aです。但し、※印は当社規格品です。
注) パッキン呼び形式は変更する場合があります。

複動形片ロッド／スイッチセット／35S-1R

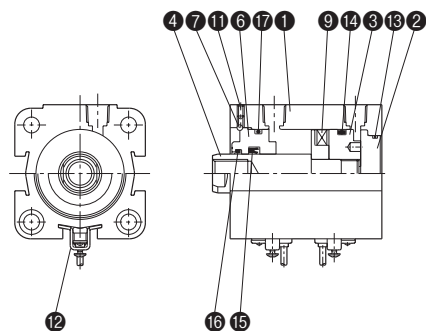
●内径φ20・φ25



●内径φ32



●内径φ40・φ50・φ63



部品表

No.	名称	材質	数量
①	本体	アルミニウム合金	1
②	本体底板	アルミニウム合金 (φ40~φ63)	1
③	ピストン	特殊銅合金	1
④	ピストンロッド	ステンレス (硬質クロームメッキ付): (φ20~φ32) 機械構造用炭素鋼 (硬質クロームメッキ付): (φ40~φ63)	1
⑥	プッシュ	特殊銅合金	1
⑦	ストップリング	ステンレス	1
⑨	磁石	—	—
⑪	六角穴付止めねじ	クロモリブデン鋼	1
⑫	スイッチ	—	—
⑬	底板用Oリング	ニトリルゴム	1

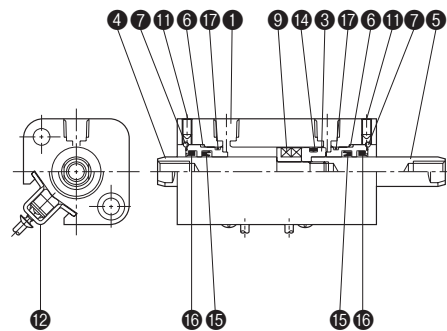
パッキンリスト

No.	部品名	材質	数量	部品形式					
				φ20	φ25	φ32	φ40	φ50	φ63
⑬	ピストンパッキン	水素化ニトリルゴム	1	NCHY-20	NCHY-25	NCHY-32	NCHY-40	NCHY-50	NCHY-63
⑭	ロッドパッキン	水素化ニトリルゴム	1	UHY-12	UHY-12	UHY-18	UHY-18	UHR-22	UHR-22
⑮	ダストワイパ	水素化ニトリルゴム	1	LPH-12	LPH-12	LPH-18	LPH-18	LPH-22	LPH-22
⑯	プッシュ用Oリング	ニトリルゴム	1	S-18	S-22	S-29	G-35	G-45	※G-58
パセ ット キ ット	複動形片ロッド シリンダ	—	1セット	LS1/PKS6 -020	LS1/PKS6 -025	LS1/PKS6 -032	LS1/PKS6 -040	LS1/PKS6 -050	LS1/PKS6 -063

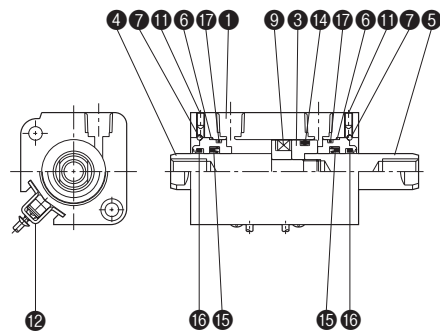
●Oリング(G形)はJIS B2401-1Aです。但し、※印は当社規格品です。
注) パッキン呼び形式は変更する場合があります。

複動形両ロード／スイッチセット／35S-1RD

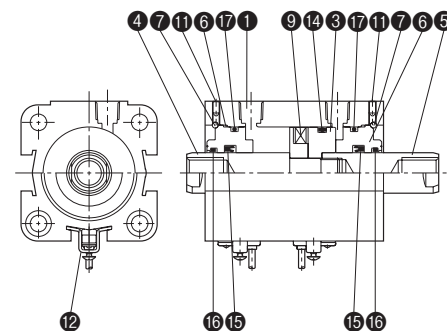
●内径φ20・φ25



●内径φ32



●内径φ40・φ50・φ63



部品表

No.	名称	材質	数量
①	本体	アルミニウム合金	1
③	ピストン	特殊銅合金	1
④	ピストンロッドA	ステンレス(硬質クロームメッキ付): (φ20~φ32) 機械構造用炭素鋼(硬質クロームメッキ付): (φ40~φ63)	1
⑤	ピストンロッドB	機械構造用炭素鋼(硬質クロームメッキ付)	1
⑥	プッシュ	特殊銅合金	2
⑦	ストップリング	ステンレス	2
⑨	磁石	—	—
⑪	六角穴付止めねじ	クロムモリブデン鋼	2
⑫	スイッチ	—	—

パッキンリスト

No.	部品名	材質	数量	部品形式					
				φ20	φ25	φ32	φ40	φ50	φ63
⑭	ピストンパッキン	水素化ニトリルゴム	1	NCHY-20	NCHY-25	NCHY-32	NCHY-40	NCHY-50	NCHY-63
⑮	ロッドパッキン	水素化ニトリルゴム	2	UHY-12	UHY-12	UHY-18	UHY-18	UHR-22	UHR-22
⑯	ダストワイパ	水素化ニトリルゴム	2	LPH-12	LPH-12	LPH-18	LPH-18	LPH-22	LPH-22
⑰	プッシュ用Oリング	ニトリルゴム	2	S-18	S-22	S-29	G-35	G-45	※ G-58
パセ ット キ ット	複動形両ロード シリンダ	—	1セット	LS1D/PKS6 -020	LS1D/PKS6 -025	LS1D/PKS6 -032	LS1D/PKS6 -040	LS1D/PKS6 -050	LS1D/PKS6 -063

●Oリング(G形)はJIS B2401-1Aです。但し、※印は当社規格品です。
注) パッキン呼び形式は変更する場合があります。