

## 省スペース設計で軽量・コンパクトな16MPa用ショートタイロッド油圧シリンダ内径φ250までバリエーションアップ。

- 内径φ32～φ250までの16MPa用複動形コンパクト油圧シリンダ。
- 取付は16MPa用薄形シリンダ160S-1シリーズと一部互換があり、薄形シリンダ並の省スペースで、且つ300ストロークまで対応。
- 160S-1シリーズのST形に無かったφ100～φ250まで用意。  
軽量・コンパクト・省スペース設計で納期を大幅短縮。



### 標準仕様

種類	標準形・スイッチセット	
呼び圧力	16MPa	
最高許容圧力	16MPa	
耐圧力	24MPa	
最低作動圧力	0.3MPa以下	
使用速度範囲	φ32～φ160:8～100mm/s φ180～φ250:8～60mm/s	
使用温度範囲 (周囲温度)	標準形 φ32～φ160 …………… -10～+120℃ φ180～φ250 …………… -10～+80℃	スイッチセット AX・AZ形 …………… -10～+70℃ (但し、凍結なきこと)
クッション機構	なし	
適合作動油	一般鉱物性作動油 (その他の作動油をご使用の場合は、作動油との適合表を参照してください。)	
ねじ公差	JIS 6g/6H	
ストローク長さの許容差	100mm以下:0～0.8mm、101～250mm:0～1.0mm 251～300mm:0～1.25mm	
チューブ材質	標準形 …………… ●機械構造用炭素鋼	スイッチセット …………… ●ステンレス
支持形式	SA、SB、EA、EB、FA、FB、LD	
パッキン材質	⑥ 水素化ニトリルゴム(φ32～φ160) ① ニトリルゴム(φ180～φ250)	
ロッド先端ねじ	おねじ	

### 作動油とパッキン材質の適合性

パッキン材質	適合作動油				
	一般鉱物性 作動油	水・グリコール系 作動油	リン酸エステル系 作動油	W/O 作動油	O/W 作動油
①ニトリルゴム	○	○	×	○	○
⑥水素化ニトリルゴム	○	○	×	○	○

### 用語説明

#### 呼び圧力

呼称の便宜を図るためにシリンダに与える圧力。  
定められた条件の下で性能を保证する使用圧力(定格圧力)と必ずしも一致しない。

#### 最高許容圧力

シリンダ内部に発生する圧力の許容できる最高値(サージ圧力など)。

#### 耐圧力

呼び圧力に復帰したときに性能の低下をもたらさずに耐えねばならない試験圧力。

#### 最低作動圧力

無負荷で水平に設置されたシリンダが動作する最低の圧力。

注) ● 負荷の慣性によりシリンダ内に発生する油圧力は最高許容圧力以内にしてください。

- このシリンダに空気抜きはありません。
- ピストンロッドには横荷重(偏心荷重)は掛けられませんので、取付時の調整は注意してください。

### 商品体系

単位:mm

構造	機種	支持形式	φ32	φ40	φ50	φ63	φ80	φ100	φ125	φ140	φ160	φ180	φ200	φ224	φ250		
汎用形	複動形 片ロッド	標準形 160ST-1	SA	●	●	●	●	●	●	●	●	●	●	●	●	●	
			SB	●	●	●	●	●	●	●	●	●	●	●	●	●	●
			EA	●	●	●	●	●	●	●	●	●	●	●	●	●	●
			EB	●	●	●	●	●	●	●	●	●	●	●	●	●	●
			FA	●	●	●	●	●	●	●	●	●	●	●	●	●	●
			FB	●	●	●	●	●	●	●	●	●	●	●	●	●	●
			LD	●	●	●	●	●	●	●	●	●	●	●	●	●	●
			LD	●	●	●	●	●	●	●	●	●	●	●	●	●	●
	スイッチセット 160ST-1R	SA	●	●	●	●	●	●	●	●	●	●	●	●	●	●	
		SB	●	●	●	●	●	●	●	●	●	●	●	●	●	●	
		EA	●	●	●	●	●	●	●	●	●	●	●	●	●	●	
		EB	●	●	●	●	●	●	●	●	●	●	●	●	●	●	
		FA	●	●	●	●	●	●	●	●	●	●	●	●	●	●	
		FB	●	●	●	●	●	●	●	●	●	●	●	●	●	●	

注) ● スイッチをご使用の場合は、スイッチセットシリンダをご使用ください。  
○ 標準形にはスイッチを取付けることはできません。

### 複動形片ロッド



標準形(160ST-1)

スイッチセット(160ST-1R)

### 製作ストローク範囲

単位:mm

内径	SA・SB形 ストローク		EA・EB形 注1)ストローク		FA・FB・LD形 ストローク	
	1～100	101～300	1～100	101～300	1～100	101～300
φ32	□	○	□	○	□	○
φ40	□	○	□	○	□	○
φ50	□	○	□	○	□	○
φ63	□	○	□	○	□	○
φ80	□	○	□	○	□	○
φ100	○	○	○	○	—	—
φ125	○	○	○	○	—	—
φ140	○	○	○	○	—	—
φ160	○	○	○	○	—	—
φ180	○	○	○	○	—	—
φ200	○	○	○	○	—	—
φ224	○	○	○	○	—	—
φ250	○	○	○	○	—	—

○:標準製作範囲  
□:受注製作範囲

注1) 内径及び支持形式により外觀が異なります。  
□:寸法によっては製作できない場合があります。事前にお問い合わせください。

### 汎用形

#### ●標準形

160ST-1

#### ●スイッチセット

160ST-1R

- 標準形
- 160ST-1 : 複動形片ロッド
- スイッチセット
- 160ST-1R : 複動形片ロッド

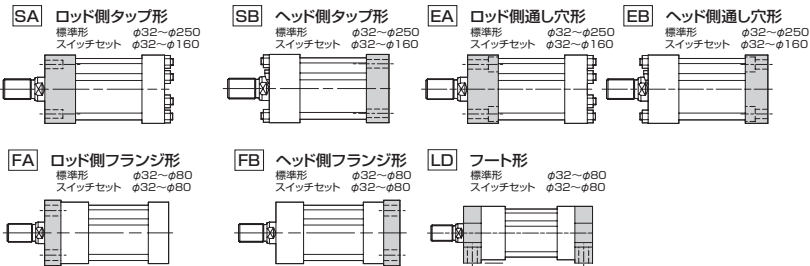
- 6 水素化ニトリルゴム (φ32~φ160)
- 1 ニトリルゴム (φ180~φ250)

- SA ロッド側タップ形
- SB ヘッド側タップ形
- EA ロッド側通し穴形
- EB ヘッド側通し穴形
- FA ロッド側フランジ形
- FB ヘッド側フランジ形
- LD フート形

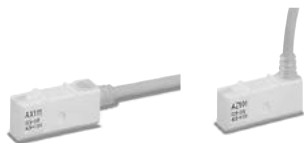
- 標準形
- SA・SB・EA・EB: φ32~φ250
- FA・FB・LD : φ32~φ80
- スイッチセット
- SA・SB・EA・EB: φ32~φ160
- FA・FB・LD : φ32~φ80

- ※ロッド先端ねじはおねじが標準です。
- ※ロックナットを使用する場合、ねじ嵌合長さに応じて、ロッドねじ長さを指定してください。
- 推奨寸法については「ロックナット」の頁を参照ください。
- ※めねじ等のロッド先端形状についてはご相談ください。
- ※Gねじポート・空気抜き仕様についてはご相談ください。

### 支持形式



汎用形  
AX形 (コード後方取出)      AZ形 (コード上方取出)



### スイッチ最小取付可能ストローク

内径	スイッチ数量		備考
	1個取付	2個取付	
φ32	30	30(40)	101ストローク未満は160S-1系手配の推奨範囲で支持形式によって製作出来ない場合があります。事前にお問い合わせください。
φ40~φ63	25	25	
φ80	20	25	
φ100~φ160	20	25	支持形式によって製作出来ない場合があります。事前にお問い合わせください。

●( )内寸法は、同一面にロッド側検知、ヘッド側検知用スイッチを各一個ずつ付ける場合の最小ストロークです。

160ST-1 ショートタイロッド油圧シリンダ

### スイッチ一覧表

種類	スイッチ記号	負荷電圧範囲	負荷電流範囲	最大開閉容量	保護回路	表示灯	結線方式	コード長さ	適合負荷	
有接点	AF	AX101CE				なし	発光ダイオード (ON時赤色点灯)	1.5m	小形レールプログラマブルコントローラ	
	AG	AX105CE	DC:5~30V	DC:5~40mA	DC:1.5W AC:2VA	あり		5m		
	AH	AX111CE	AC:5~120V	AC:5~20mA				1.5m		
	AJ	AX115CE				なし	なし	5m		
	AE	AX125CE	DC:30V以下 AC:120V以下	DC:40mA以下 AC:20mA以下			なし	5m		
	AK	AX11ACE	AC:5~120V	5~20mA	2VA	あり	発光ダイオード (ON時赤色点灯)	4ピンコネクタ式 コード後方取出し		0.5m
	AL	AX11BCE	DC:5~30V	5~40mA	1.5W		0.3mm <sup>2</sup> 2芯外径φ4mm コード後方取出し	5m		
	AM	AX135CE	AC/DC:90~240V	5~300mA	B接点出力		0.3mm <sup>2</sup> 2芯外径φ4mm コード後方取出し	5m		
	AQ	AX145CE	AC/DC:24~240V		30VA		発光ダイオード (ON時赤色点灯)	0.3mm <sup>2</sup> 2芯外径φ4mm コード後方取出し		5m
	AP	AZ101CE				なし	なし	1.5m		
	AR	AZ105CE	DC:5~30V	DC:5~40mA	DC:1.5W AC:2VA	あり	発光ダイオード (ON時赤色点灯)	0.3mm <sup>2</sup> 2芯外径φ4mm コード上方取出し		5m
	AS	AZ111CE	AC:5~120V	AC:5~20mA			1.5m			
	AT	AZ115CE				なし	なし	5m		
	AU	AZ125CE	DC:30V以下 AC:120V以下	DC:40mA以下 AC:20mA以下			なし	5m		
	AV	AZ11ACE	AC:5~120V	5~20mA	2VA	あり	発光ダイオード (ON時赤色点灯)	4ピンコネクタ式 コード上方取出し		0.5m
	AW	AZ11BCE	DC:5~30V	5~40mA	1.5W		0.3mm <sup>2</sup> 2芯外径φ4mm コード後方取出し	5m		
	AY	AZ135CE	AC/DC:90~240V	5~300mA	B接点出力		0.3mm <sup>2</sup> 2芯外径φ4mm コード後方取出し	5m		
	AX	AZ145CE	AC/DC:24~240V		30VA		発光ダイオード (ON時赤色点灯)	0.3mm <sup>2</sup> 2芯外径φ4mm コード後方取出し		5m
無接点	BE	AX201CE				あり	発光ダイオード (ON時赤色点灯)	1.5m	小形レールプログラマブルコントローラ	
	BF	AX205CE				あり		0.3mm <sup>2</sup> 2芯外径φ4mm コード後方取出し		5m
	CE	AZ211CE						1.5m		
	CF	AZ215CE					なし	5m		
	CH	AX21CCE	DC:5~30V	5~40mA	—	あり	発光ダイオード (2灯式 赤/緑)	4ピンコネクタ式 コード後方取出し		0.5m
	CJ	AX21DCE					1m			
	BM	AZ201CE					1.5m			
	BN	AZ205CE					あり	0.3mm <sup>2</sup> 2芯外径φ4mm コード後方取出し		5m
	CM	AZ211CE					なし	1.5m		
	CN	AZ215CE					なし	5m		

注) ●保護回路なしのスイッチにおいては、誘導負荷(リレー等)を使用する場合は、必ず負荷に保護回路を付けてください。  
●AX, AZ135CEの出力論理はB接点になります。ピストン検出時にスイッチ接点がOFF(表示灯は点灯)になります。

### 質量表

内径mm	基本質量		SA・SB EA・EB	支持金具加算質量		ロック ナット	計算式
	標準形	スイッチ セット	ストローク1mm あたりの加算質量	フランジ形 FA・FB	フート形 LD		
	φ32	2.01	2.14	0.0055	0.62	1.09	0.02
φ40	2.63	3.04	0.0085	1.16	1.42	0.03	
φ50	3.56	4.07	0.0116	1.60	2.43	0.05	
φ63	5.26	5.90	0.0163	2.02	3.30	0.11	
φ80	9.53	10.87	0.0262	3.77	5.86	0.24	
φ100	15.35	17.18	0.0404	—	—	0.52	
φ125	27.69	29.63	0.0632	—	—	1.10	
φ140	43.53	43.53	0.0860	—	—	1.44	
φ160	62.95	62.95	0.1026	—	—	1.93	
φ180	77.13	—	0.1154	—	—	2.90	
φ200	96.38	—	0.1394	—	—	3.24	
φ224	128.65	—	0.1745	—	—	5.97	
φ250	175.09	—	0.2178	—	—	7.77	

単位: kg

計算式

シリンダ質量 (kg) = 基本質量 + (シリンダストロークmm × ストローク1mmあたりの加算質量)

計算例

160ST-1 内径φ63 シリンダストローク200mm  
5.26 + (200 × 0.0163) = 8.52kg

160ST-1 ショートタイロッド油圧シリンダ

160ST-1/TH16ST1 内径 CAD/DATA 提供できます。

### SA/ロッド側タップ形

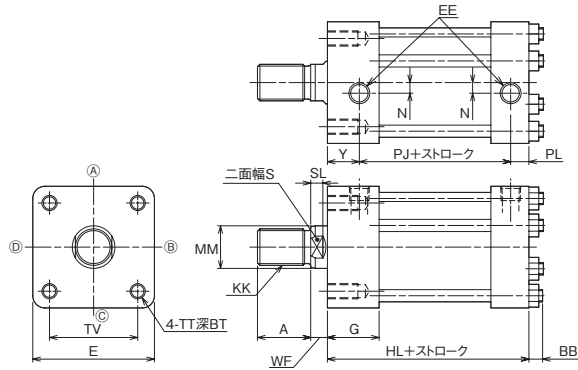
標準形

160ST-1 6 SA 内径 N ストローク - A O (φ32~φ160)

160ST-1 1 SA 内径 N ストローク - A O (φ180~φ250)

スイッチセット

160ST-1R 6 SA 内径 N ストローク - A O スイッチ記号 スイッチ数量 (φ32~φ160)



※内径によってタイロッド本数・配置などが異なります。  
※ピストンロッドには横荷重(偏心荷重)は掛けられませんので、取付時の調整は注意してください。

### 寸法表 (SA/ロッド側タップ形)

記号 内径	A	BB	BT	E	EE	G	HL		KK	MM	N
							標準形	スイッチセット			
φ32	25	0	15	□62	Rc1/4	34	81.5	88	M16X1.5	φ18	0
φ40	30	0	20	□70	Rc1/4	34	81.5	99	M20X1.5	φ22	7
φ50	35	0	34	□80	Rc1/4	34	82.5	98	M24X1.5	φ28	7
φ63	45	0	34	□94	Rc1/4	34	86	100	M30X1.5	φ36	0
φ80	60	0	39	□114	Rc3/8	39	101	118	M39X1.5	φ45	0
φ100	75	13	39	□140	Rc3/8	39	112	120	M48X1.5	φ56	0
φ125	95	14	39	□172	Rc1/2	39	121	135	M64X2	φ70	0
φ140	110	16	49	□196	Rc1/2	49	152	152	M72X2	φ80	0
φ160	120	18	49	□235	Rc1/2	49	159	159	M80X2	φ90	0
φ180	140	21	57	□252	Rc3/4	57	226	—	M95X2	φ100	0
φ200	150	22	62	□278	Rc3/4	62	240	—	M100X2	φ110	0
φ224	180	25	62	□312	Rc3/4	62	245	—	M120X2	φ125	0
φ250	195	27	67	□346	Rc3/4	67	260	—	M130X2	φ140	0

記号 内径	PJ		PL	S	SL	TT	TV	WF	Y
	標準形	スイッチセット							
φ32	47.5	54	12	14	7	M6X1	□47	10	22
φ40	47.5	65	12	19	7	M8X1.25	□52	10	22
φ50	49.5	65	12	24	8	M10X1.5	□58	11	21
φ63	54	68	12	30	9	M12X1.75	□69	13	20
φ80	64	81	15	41	14	M16X2	□86	17	22
φ100	75	83	15	50	22	M18X2.5	□106	26	22
φ125	81	95	20	65	25	M22X2.5	□132	30	20
φ140	105	105	20	75	31	M24X3	□150	35	27
φ160	109	109	23	85	33	M27X3	□175	40	27
φ180	168	—	24	2-φ12	—	M30X3.5	□182	45	34
φ200	172	—	29	2-φ15	—	M33X3.5	□200	45	39
φ224	172	—	34	2-φ15	—	M39X4	□225	50	39
φ250	172	—	44	2-φ15	—	M42X4.5	□250	55	44

160ST-1/TH16ST1 内径 CAD/DATA 提供できます。

### SB/ヘッド側タップ形

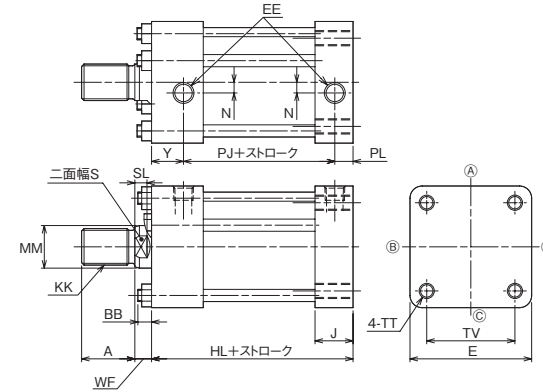
標準形

160ST-1 6 SB 内径 N ストローク - A O (φ32~φ160)

160ST-1 1 SB 内径 N ストローク - A O (φ180~φ250)

スイッチセット

160ST-1R 6 SB 内径 N ストローク - A O スイッチ記号 スイッチ数量 (φ32~φ160)



※内径によってタイロッド本数・配置などが異なります。  
※ピストンロッドには横荷重(偏心荷重)は掛けられませんので、取付時の調整は注意してください。

### 寸法表 (SB/ヘッド側タップ形)

記号 内径	A	BB	E	EE	HL		J	KK	MM	N
					標準形	スイッチセット				
φ32	25	0	□62	Rc1/4	81.5	88	25	M16X1.5	φ18	0
φ40	30	0	□70	Rc1/4	81.5	99	25	M20X1.5	φ22	7
φ50	35	0	□80	Rc1/4	82.5	98	25	M24X1.5	φ28	7
φ63	45	0	□94	Rc1/4	86	100	25	M30X1.5	φ36	0
φ80	60	0	□114	Rc3/8	101	118	33	M39X1.5	φ45	0
φ100	75	13	□140	Rc3/8	112	120	33	M48X1.5	φ56	0
φ125	95	14	□172	Rc1/2	121	135	40	M64X2	φ70	0
φ140	110	16	□196	Rc1/2	152	152	40	M72X2	φ80	0
φ160	120	18	□235	Rc1/2	159	159	45	M80X2	φ90	0
φ180	140	21	□252	Rc3/4	226	—	47	M95X2	φ100	0
φ200	150	22	□278	Rc3/4	240	—	52	M100X2	φ110	0
φ224	180	25	□312	Rc3/4	245	—	57	M120X2	φ125	0
φ250	195	27	□346	Rc3/4	260	—	67	M130X2	φ140	0

記号 内径	PJ		PL	S	SL	TT	TV	WF	Y
	標準形	スイッチセット							
φ32	47.5	54	12	14	7	M6X1	□47	10	22
φ40	47.5	65	12	19	7	M8X1.25	□52	10	22
φ50	49.5	65	12	24	8	M10X1.5	□58	11	21
φ63	54	68	12	30	9	M12X1.75	□69	13	20
φ80	64	81	15	41	14	M16X2	□86	17	22
φ100	75	83	15	50	22	M18X2.5	□106	26	22
φ125	81	95	20	65	25	M22X2.5	□132	30	20
φ140	105	105	20	75	31	M24X3	□150	35	27
φ160	109	109	23	85	33	M27X3	□175	40	27
φ180	168	—	24	2-φ12	—	M30X3.5	□182	45	34
φ200	172	—	29	2-φ15	—	M33X3.5	□200	45	39
φ224	172	—	34	2-φ15	—	M39X4	□225	50	39
φ250	172	—	44	2-φ15	—	M42X4.5	□250	55	44

160ST-1/TH16ST1  CAD/Data 提供できます。

### EA/ロッド側通し穴形

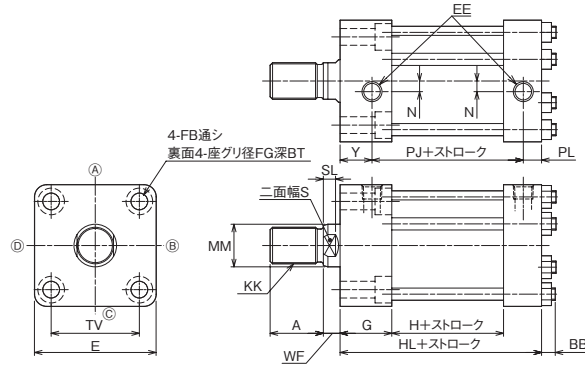
標準形

160ST-1 6 EA  内径 N  ストローク -  A 0 (φ32~φ160)

160ST-1 1 EA  内径 N  ストローク -  A 0 (φ180~φ250)

スイッチセット

160ST-1R 6 EA  内径 N  ストローク -  A 0  スイッチ記号  スイッチ数量 (φ32~φ160)



※内径によってタイロッド本数・配置などが異なります。  
 ※φ140~φ250のヘッドカバーには取付ボルトを通す穴を設けてあります。  
 ※ピストンロッドには横荷重(偏心荷重)は掛けられませんので、取付時の調整は注意してください。  
 ※φ180~φ250の装置への取付は六角穴付きボルトを使用してください。(座グリFGがありません。)

### 寸法表 (EA/ロッド側通し穴形)

記号 内径	A	BB	BT	E	EE	FB	FG	G	H		HL	
									標準形	スイッチセット	標準形	スイッチセット
φ32	25	0	6.5	□62	Rc1/4	6.6	11	34	22.5	29	81.5	88
φ40	30	0	8.6	□70	Rc1/4	9	14	34	22.5	40	81.5	99
φ50	35	0	10.8	□80	Rc1/4	11	17.5	34	23.5	39	82.5	98
φ63	45	0	13	□94	Rc1/4	14	20	34	27	41	86	100
φ80	60	0	15.2	□114	Rc3/8	16	23	39	29	46	101	118
φ100	75	13	19.5	□140	Rc3/8	20	29	39	40	48	112	120
φ125	95	14	23.5	□172	Rc1/2	24	35	39	42	56	121	135
φ140	110	16	25.5	□196	Rc1/2	26	39	49	63	63	152	152
φ160	120	18	29	□235	Rc1/2	30	43	49	65	65	159	159
φ180	140	21	-	□252	Rc3/4	33	-	57	122	-	226	-
φ200	150	22	-	□278	Rc3/4	36	-	62	126	-	240	-
φ224	180	25	-	□312	Rc3/4	42	-	62	126	-	245	-
φ250	195	27	-	□346	Rc3/4	45	-	67	126	-	260	-

記号 内径	KK	MM	N	PJ		PL	S	SL	TV	WF	Y
				標準形	スイッチセット						
φ32	M16X1.5	φ18	0	47.5	54	12	14	7	□47	10	22
φ40	M20X1.5	φ22	7	47.5	65	12	19	7	□52	10	22
φ50	M24X1.5	φ28	7	49.5	65	12	24	8	□58	11	21
φ63	M30X1.5	φ36	0	54	68	12	30	9	□69	13	20
φ80	M39X1.5	φ45	0	64	81	15	41	14	□86	17	22
φ100	M48X1.5	φ56	0	75	83	15	50	22	□106	26	22
φ125	M64X2	φ70	0	81	95	20	65	25	□132	30	20
φ140	M72X2	φ80	0	105	105	20	75	31	□150	35	27
φ160	M80X2	φ90	0	109	109	23	85	33	□175	40	27
φ180	M95X2	φ100	0	168	-	24	2-φ12	-	□182	45	34
φ200	M100X2	φ110	0	172	-	29	2-φ15	-	□200	45	39
φ224	M120X2	φ125	0	172	-	34	2-φ15	-	□225	50	39
φ250	M130X2	φ140	0	172	-	44	2-φ15	-	□250	55	44

160ST-1/TH16ST1  CAD/Data 提供できます。

### EB/ヘッド側通し穴形

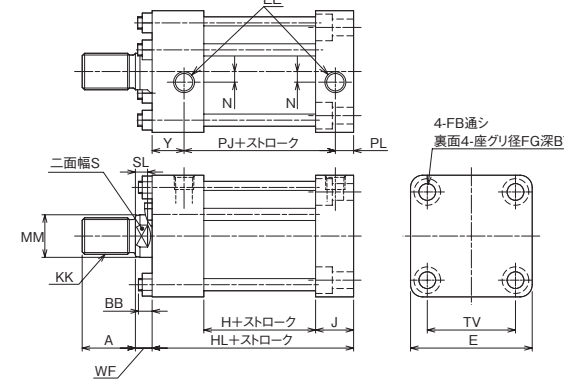
標準形

160ST-1 6 EB  内径 N  ストローク -  A 0 (φ32~φ160)

160ST-1 1 EB  内径 N  ストローク -  A 0 (φ180~φ250)

スイッチセット

160ST-1R 6 EB  内径 N  ストローク -  A 0  スイッチ記号  スイッチ数量 (φ32~φ160)



※内径によってタイロッド本数・配置などが異なります。  
 ※φ140~φ250のヘッドカバーには取付ボルトを通す穴を設けてあります。  
 ※ピストンロッドには横荷重(偏心荷重)は掛けられませんので、取付時の調整は注意してください。  
 ※φ180~φ250の装置への取付は六角穴付きボルトを使用してください。(座グリFGがありません。)

### 寸法表 (EB/ヘッド側通し穴形)

記号 内径	A	BB	BT	E	EE	FB	FG	J	H		HL	
									標準形	スイッチセット	標準形	スイッチセット
φ32	25	0	6.5	□62	Rc1/4	6.6	11	25	22.5	29	81.5	88
φ40	30	0	8.6	□70	Rc1/4	9	14	25	22.5	40	81.5	99
φ50	35	0	10.8	□80	Rc1/4	11	17.5	25	23.5	39	82.5	98
φ63	45	0	13	□94	Rc1/4	14	20	25	27	41	86	100
φ80	60	0	15.2	□114	Rc3/8	16	23	33	29	46	101	118
φ100	75	13	19.5	□140	Rc3/8	20	29	33	40	48	112	120
φ125	95	14	23.5	□172	Rc1/2	24	35	40	42	56	121	135
φ140	110	16	25.5	□196	Rc1/2	26	39	40	63	63	152	152
φ160	120	18	29	□235	Rc1/2	30	43	45	65	65	159	159
φ180	140	21	-	□252	Rc3/4	33	-	47	122	-	226	-
φ200	150	22	-	□278	Rc3/4	36	-	52	126	-	240	-
φ224	180	25	-	□312	Rc3/4	42	-	57	126	-	245	-
φ250	195	27	-	□346	Rc3/4	45	-	67	126	-	260	-

記号 内径	KK	MM	N	PJ		PL	S	SL	TV	WF	Y
				標準形	スイッチセット						
φ32	M16X1.5	φ18	0	47.5	54	12	14	7	□47	10	22
φ40	M20X1.5	φ22	7	47.5	65	12	19	7	□52	10	22
φ50	M24X1.5	φ28	7	49.5	65	12	24	8	□58	11	21
φ63	M30X1.5	φ36	0	54	68	12	30	9	□69	13	20
φ80	M39X1.5	φ45	0	64	81	15	41	14	□86	17	22
φ100	M48X1.5	φ56	0	75	83	15	50	22	□106	26	22
φ125	M64X2	φ70	0	81	95	20	65	25	□132	30	20
φ140	M72X2	φ80	0	105	105	20	75	31	□150	35	27
φ160	M80X2	φ90	0	109	109	23	85	33	□175	40	27
φ180	M95X2	φ100	0	168	-	24	2-φ12	-	□182	45	34
φ200	M100X2	φ110	0	172	-	29	2-φ15	-	□200	45	39
φ224	M120X2	φ125	0	172	-	34	2-φ15	-	□225	50	39
φ250	M130X2	φ140	0	172	-	44	2-φ15	-	□250	55	44

160ST-1/TH16ST1 内径 CAD/DATA  
提供できます。

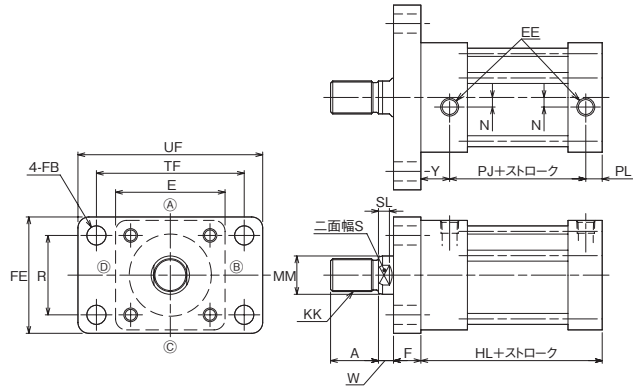
### FA/ロッド側フランジ形

標準形

160ST-1 6 FA 内径 N ストローク - A 0 (φ32~φ80)

スイッチセット

160ST-1R 6 FA 内径 N ストローク - A 0 スイッチ記号 スイッチ数量 (φ32~φ80)



※内径によってタイロッド本数・配置などが異なります。  
※ピストンロッドには横荷重(偏心荷重)は掛けられませんので、取付時の調整は注意してください。

### 寸法表 (FA/ロッド側フランジ形)

記号 内径	A	E	EE	F	FB	FE	HL		KK	MM	N
							標準形	スイッチセット			
φ32	25	□62	Rc1/4	15	φ6.6	62	81.5	88	M16X1.5	φ18	0
φ40	30	□70	Rc1/4	20	φ11	70	81.5	99	M20X1.5	φ22	7
φ50	35	□80	Rc1/4	20	φ14	85	82.5	98	M24X1.5	φ28	7
φ63	45	□94	Rc1/4	20	φ14	98	86	100	M30X1.5	φ36	0
φ80	60	□114	Rc3/8	25	φ18	118	101	118	M39X1.5	φ45	0

記号 内径	PJ		PL	R	S	SL	TF	UF	W	Y
	標準形	スイッチセット								
φ32	47.5	54	12	40	14	7	80	95	10	22
φ40	47.5	65	12	46	19	7	96	118	10	22
φ50	49.5	65	12	58	24	8	108	135	11	21
φ63	54	68	12	65	30	9	124	150	13	20
φ80	64	81	15	87	41	14	154	185	17	22

160ST-1/TH16ST1 内径 CAD/DATA  
提供できます。

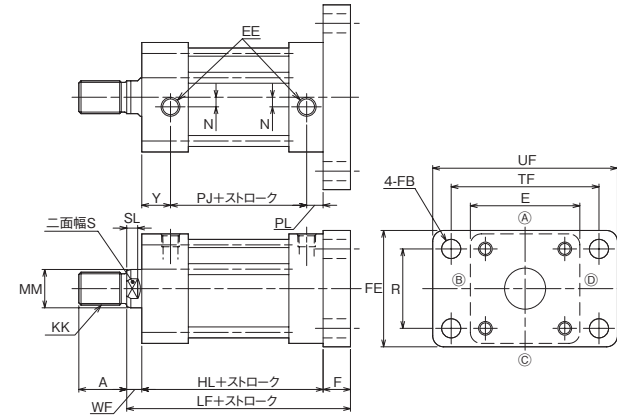
### FB/ヘッド側フランジ形

標準形

160ST-1 6 FB 内径 N ストローク - A 0 (φ32~φ80)

スイッチセット

160ST-1R 6 FB 内径 N ストローク - A 0 スイッチ記号 スイッチ数量 (φ32~φ80)



※内径によってタイロッド本数・配置などが異なります。  
※ピストンロッドには横荷重(偏心荷重)は掛けられませんので、取付時の調整は注意してください。

### 寸法表 (FB/ヘッド側フランジ形)

記号 内径	A	E	EE	F	FB	FE	HL		KK	LF	
							標準形	スイッチセット		標準形	スイッチセット
φ32	25	□62	Rc1/4	15	φ6.6	62	81.5	88	M16X1.5	106.5	113
φ40	30	□70	Rc1/4	20	φ11	70	81.5	99	M20X1.5	111.5	129
φ50	35	□80	Rc1/4	20	φ14	85	82.5	98	M24X1.5	113.5	129
φ63	45	□94	Rc1/4	20	φ14	98	86	100	M30X1.5	119	133
φ80	60	□114	Rc3/8	25	φ18	118	101	118	M39X1.5	143	160

記号 内径	MM	N	PJ		PL	R	S	SL	TF	UF	WF	Y
			標準形	スイッチセット								
φ32	φ18	0	47.5	54	12	40	14	7	80	95	10	22
φ40	φ22	7	47.5	65	12	46	19	7	96	118	10	22
φ50	φ28	7	49.5	65	12	58	24	8	108	135	11	21
φ63	φ36	0	54	68	12	65	30	9	124	150	13	20
φ80	φ45	0	64	81	15	87	41	14	154	185	17	22

CAD/Data  
160ST-1/TH16ST1 内径 提供できます。

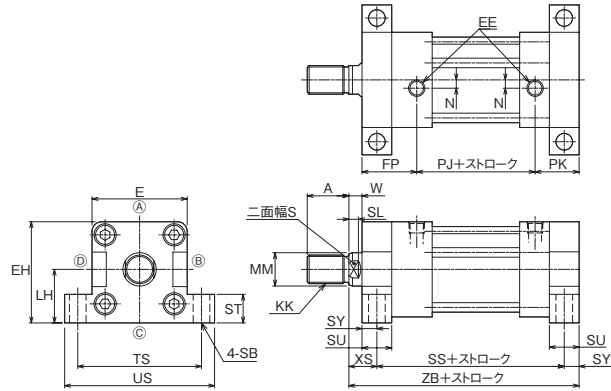
## LD/フート形

## 標準形

160ST-1 6 LD 内径 N ストローク - A 0 (φ32~φ80)

## スイッチセット

160ST-1R 6 LD 内径 N ストローク - A 0 スイッチ記号 スイッチ数量 (φ32~φ80)

※内径によってタイロッド本数・配置などが異なります。  
※ピストンロッドには横荷重(偏心荷重)は掛けられませんので、取付時の調整は注意してください。

## 寸法表 (LD/フート形)

記号 内径	A	E	EE	EH	FP	KK	LH	MM	N	PJ	
										標準形	スイッチセット
φ32	25	□62	Rc1/4	66	42	M16X1.5	35	φ18	0	47.5	54
φ40	30	□70	Rc1/4	72.5	42	M20X1.5	37.5	φ22	7	47.5	65
φ50	35	□80	Rc1/4	85	46	M24X1.5	45	φ28	7	49.5	65
φ63	45	□94	Rc1/4	97	45	M30X1.5	50	φ36	0	54	68
φ80	60	□114	Rc3/8	117	52	M39X1.5	60	φ45	0	64	81

記号 内径	PK	S	SB	SL	SS		ST	SU	SY	TS	US	W
					標準形	スイッチセット						
φ32	32	14	9	7	101.5	108	16	20	10	79	94	10
φ40	32	19	11	7	101.5	119	20	20	10	90	108	10
φ50	37	24	14	8	107.5	123	24	25	12.5	104	126	11
φ63	37	30	16	9	111	125	30	25	12.5	121	146	13
φ80	45	41	18	14	131	148	35	30	15	144	172	17

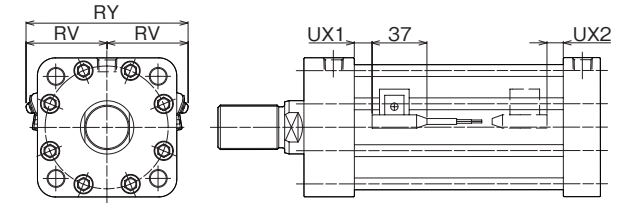
記号 内径	XS	ZB	
		標準形	スイッチセット
φ32	20	131.5	138
φ40	20	131.5	149
φ50	23.5	143.5	159
φ63	25.5	149	163
φ80	32	178	195

CAD/Data  
160ST-1/TH16ST1 内径 提供できます。

## スイッチセット

160ST-1R 6 SA 内径 N ストローク - A 0 スイッチ記号 スイッチ数量

AX・AZ形 (有接点・無接点)

※内径によってタイロッド本数・配置などが異なります。  
※ピストンロッドには横荷重(偏心荷重)は掛けられませんので、取付時の調整は注意してください。

## 寸法表/スイッチセット

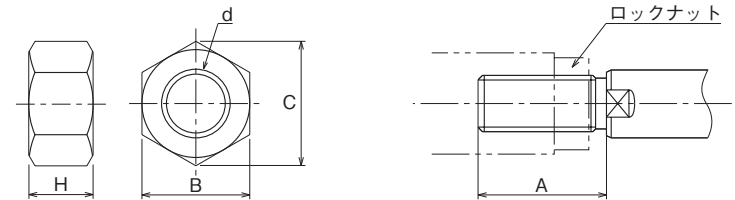
記号 内径	RV	RY	UX1	UX2
φ40	44	88	12	11
φ50	50	100	11	10
φ63	55	110	12	11
φ80	64	128	14	13
φ100	75	150	15	14
φ125	89	178	20	19
φ140	99	198	22	21
φ160	115	230	23	22

## 動作範囲と応差

記号 内径	有接点 AX1※※		無接点 AX2※※	
	動作範囲	応差	動作範囲	応差
φ32	4~14	2以下	3~8	1以下
φ40				
φ50				
φ63				
φ80				
φ100	11~18	4~10	6~13	
φ125	5~15			
φ140	11~20	6~13	6~13	
φ160				

## ロックナット

ピストンロッドの嵌合長さの目安は、ねじ径の80%程度であるため、ロックナットを利用しこの嵌合長さが不足する時は、ねじ長さ(A寸法)を下図のように長くする必要があります。



## 寸法表/ロックナット

記号 内径	部品形式	B	C	d	H
φ32	LNH-16F-H	22	25.4	M16×1.5	10
φ40	LNH-20F-H	27	31.2	M20×1.5	12
φ50	LNH-24F-H	32	37.0	M24×1.5	14
φ63	LNH-30F-H	41	47.3	M30×1.5	17
φ80	LNH-39F-H	55	63.5	M39×1.5	20
φ100	LNH-48F-H	70	80.8	M48×1.5	26
φ125	LNH-64F-H	90	104.0	M64×2	35
φ140	LNH-72F-H	100	115.0	M72×2	38
φ160	LNH-80F-H	110	127.0	M80×2	43
φ180	LNH-95F-H	130	150	M95×2	47
φ200	LNH-100F-H	135	156	M100×2	50
φ224	LNH-120F-H	165	191	M120×2	60
φ250	LNH-130F-H	180	208	M130×2	65

## 寸法表/A寸法

記号 内径	A
φ32	40
φ40	45
φ50	50
φ63	60
φ80	80
φ100	95
φ125	125
φ140	140
φ160	155
φ180	180
φ200	190
φ224	230
φ250	250

### ロッド先端形状変更

■ロッド先端の形状および寸法を変更する場合、次にあげるものは特標記号と寸法指定記号により手配できます。  
(基準寸法と同一の寸法をご指定の場合は寸法指定記号は不要です。特標記号のみで可。)

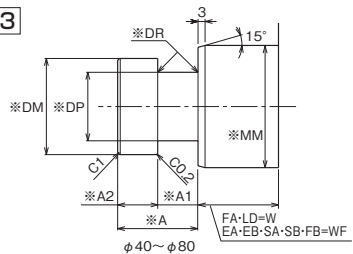
### 手配方法

シリーズ名 **本体形式** - X

特標記号 **寸法指定記号(基準寸法と異なる寸法のみ指示)**

KM、KP寸法は、どちらか一方の変更の場合でも両寸法とも指示ください

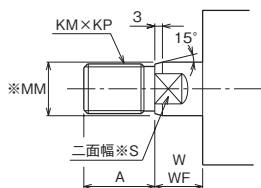
### 例 A83



注) この形状の寸法変更指定はWF寸法のみです。

- φ40でロッド先端形状 A83、WF=60
- 160ST-1 6SA40N200-X A83
- WF-60

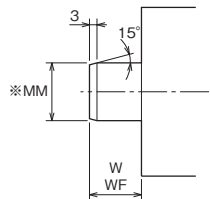
### ロッド先端特殊形状 A00



### 基準寸法表(標準寸法)

内径	A	KM	KP	※MM	※S	W WF
φ32	25	16	1.5	φ18	14	10
φ40	30	20	1.5	φ22	19	10
φ50	35	24	1.5	φ28	24	11
φ63	45	30	1.5	φ36	30	13
φ80	60	39	1.5	φ45	41	17
φ100	75	48	1.5	φ56	50	26
φ125	95	64	2	φ70	65	30
φ140	110	72	2	φ80	75	35
φ160	120	80	2	φ90	85	40

### A51

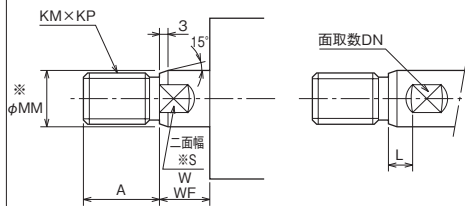


### 基準寸法表

内径	※MM	W WF
φ32	φ18	10
φ40	φ22	10
φ50	φ28	11
φ63	φ36	13
φ80	φ45	17
φ100	φ56	26
φ125	φ70	30
φ140	φ80	35
φ160	φ90	40

- ※印は固定寸法です。
- 固定寸法の変更を希望される場合はご相談ください。

### A53

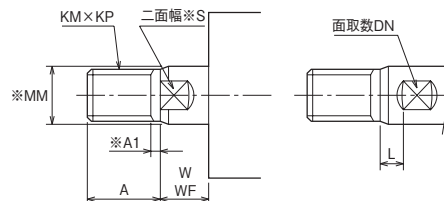


注) WF寸法をL寸法分長くしてください。

### 基準寸法表

内径	A	DN	KM	KP	L	※MM	※S	W WF
φ32	25	2	16	1.5	0	φ18	14	10
φ40	30	2	20	1.5	0	φ22	19	10
φ50	35	2	24	1.5	0	φ28	24	11
φ63	45	2	30	1.5	0	φ36	30	13
φ80	60	2	39	1.5	0	φ45	41	17
φ100	75	2	48	1.5	0	φ56	50	26
φ125	95	2	64	2	0	φ70	65	30
φ140	110	2	72	2	0	φ80	75	35
φ160	120	2	80	2	0	φ90	85	40

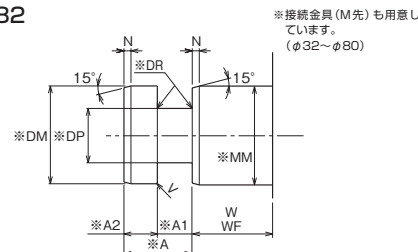
### A54



### 基準寸法表

内径	A	※A1	DN	KM	KP	L	※MM	※S	W WF
φ32	25	4	2	16	1.5	0	φ18	14	10
φ40	30	4	2	20	1.5	0	φ22	19	10
φ50	35	4	2	24	1.5	0	φ28	24	11
φ63	45	4	2	30	1.5	0	φ36	30	13
φ80	60	4	2	39	1.5	0	φ45	41	17
φ100	75	4	2	48	1.5	0	φ56	50	26
φ125	95	5	2	64	2	0	φ70	65	30
φ140	110	5	2	72	2	0	φ80	75	35
φ160	120	5	2	80	2	0	φ90	85	40

### A82



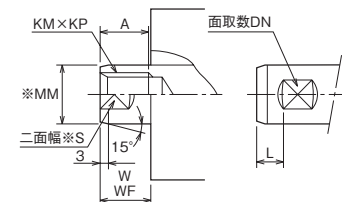
※接続金具(M系)も用意しています。(φ32~φ80)

### 基準寸法表

内径	※A	※A1 <sup>+0.5</sup> / <sub>+0.3</sub>	※A2 <sup>-0.2</sup> / <sub>-0.3</sub>	※DM	※DP <sup>-0.2</sup> / <sub>-0.3</sub>	※DR	※MM	※N	※V	W WF
φ32	25	12.5	12.5	φ18	φ13	1	φ18	3	C0.2	30
φ40	25	12.5	12.5	φ22	φ16	1.5	φ22	3	C0.2	35
φ50	25	12.5	12.5	φ28	φ21	1.5	φ28	3	C0.2	35
φ63	30	15	15	φ36	φ26	2	φ36	3	C0.2	40
φ80	30	15	15	φ45	φ31	2	φ45	3	C0.2	45
φ100	40	20	20	φ56	φ38	3	φ56	3	C0.2	55
φ125	50	25	25	φ70	φ49	3.5	φ70	3	R1	60
φ140	50	25	25	φ80	φ56	4	φ80	3	R1	65
φ160	60	30	30	φ90	φ60	5	φ90	6	R1	70

- ※印は固定寸法です。
- 固定寸法の変更を希望される場合はご相談ください。

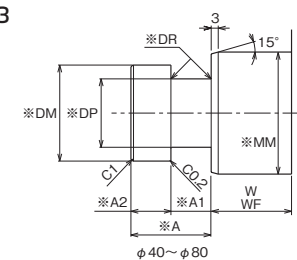
### A81



### 基準寸法表

内径	A	DN	KM	KP	L	※MM	※S	W WF
φ32	15	2	12	1.75	0	φ18	14	10
φ40	20	2	16	2	0	φ22	19	10
φ50	24	2	20	2.5	0	φ28	24	11
φ63	33	2	27	3	0	φ36	30	13
φ80	36	2	30	3.5	0	φ45	41	17
φ100	45	2	39	4	0	φ56	50	26
φ125	58	2	48	5	0	φ70	65	30

### A83



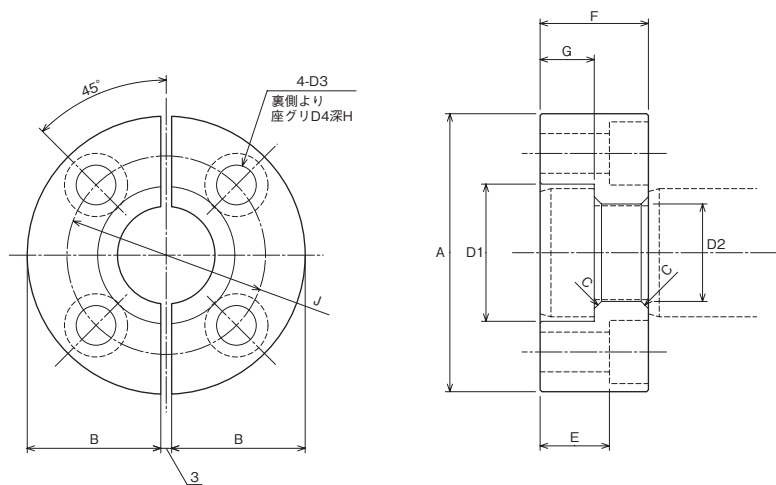
### 基準寸法表

内径	※A	※A1 <sup>+0.5</sup> / <sub>+0.3</sub>	※A2 <sup>-0.2</sup> / <sub>-0.3</sub>	※DM	※DP <sup>-0.2</sup> / <sub>-0.3</sub>	※DR	※MM	W WF
φ40	25	12.5	12.5	φ18	φ13	1	φ22	35
φ50	25	12.5	12.5	φ22	φ16	1.5	φ28	35
φ63	25	12.5	12.5	φ28	φ21	1.5	φ36	40
φ80	30	15	15	φ36	φ26	2	φ45	45

160ST-1 ショートタイロッド油圧シリンダ

160ST-1 ショートタイロッド油圧シリンダ

セパレートフランジジョイント(M先)：ピストンロッド先端形状A82用



●部品手配となります。RMH-※※でご指示ください。

寸法表

記号 内径	部品形式	A	B	C	D1	D2	D3	D4	E	F	G	H	J
φ32	RMH-18	φ49	23	1	φ19	φ13.5	φ6.6	φ11	18.5	25	12.5	6.5	φ34
φ40	RMH-22	φ57	27	1.5	φ23	φ16.5	φ9	φ14	16.4	25	12.5	8.6	φ40
φ50	RMH-28	φ71	34	1.5	φ29	φ21.5	φ11	φ17.5	14.2	25	12.5	10.8	φ50
φ63	RMH-36	φ77	37	2	φ38	φ27	φ11	φ17.5	19.2	30	15	10.8	φ55
φ80	RMH-45	φ100	48.5	2	φ48	φ33	φ14	φ20	17	30	15	13	φ76