

鉄系材料のボディーを使用した16MPa用薄形油圧シリンダ。

- 圧力16MPaで、1000万回の使用が可能。
- パッキン材質は、耐摩耗性のよい水酸化ニトリルゴムを標準採用。
標準形は、周囲温度120℃まで使用可能。
- 油圧シリンダで重要な軸受部には特殊銅合金を採用。
- スイッチの取付はスライド方式で任意の位置設定が可能。
- ヘッド側クッション付も対応可能。



標準仕様

種類	汎用形	耐切削油剤仕様
呼び圧力	16MPa	
最高許容圧力	16MPa	
耐圧力	24MPa	
最低作動圧力	0.3MPa	
使用速度範囲	8~100mm/s	
使用温度範囲 (周囲温度)	標準形…………… -10~+120℃ スイッチセット AX・AZ形…………… -10~+70℃(注1) WR・WS形…………… -10~+60℃ (但し凍結なきこと)	
クッション機構	なし(注2)	
適合作動油	一般鉱物性作動油 (その他の作動油をご使用の場合は、作動油との適合表を参照してください。)	
ねじ公差	JIS 6H/6g	
ストローク長さの許容差	0~0.8mm	
支持形式	SD, ST, LA, LD, FA, FB, SH, SR, LU	SD, LA, LD, FA, FB
ロッド先端ねじ	めねじ・おねじ	
スイッチセット時の 適合スイッチ	160S-1R: AX・AZ形 WR・WS形	160SW-1R: WR・WS形

注1) AX125, AZ125スイッチを使用する場合は+100℃まで可能
注2) 一部形式にてクッション機構あり

耐切削油剤仕様について

- 工作機械用切削油剤(クーラント)がかかる場所での使用が可能です。
- 切削油剤の種類により、パッキン材質の適合性は右表の通りになります。

パッキン材質(水酸化ニトリルゴム)と切削油剤適合性

不溶性切削油剤		水性切削油剤
1種	2種	
○	×	○

○:使用可 ×:使用不可

用語説明

呼び圧力
呼称の便宜を図るためにシリンダに与える圧力。定められた条件の下で性能を保証する使用圧力(定格圧力)と必ずしも一致しない。

最高許容圧力
シリンダ内部に発生する圧力の許容できる最高値(サージ圧力など)。

耐圧力
呼び圧力に復帰したときに性能の低下をもたらさずに耐えねばならない試験圧力。

最低作動圧力
無負荷で水平に設置されたシリンダが作動する最低の圧力。

- 注) ●このシリンダに空気抜きはありません。
●ピストンロッドには横荷重(偏心荷重)は掛けられませんので、取付時の調整は注意してください。
●使用温度範囲はパッキン材質により異なります。詳細は、巻頭の選定資料を参照してください。
●ピストンがストロークエンドでシリンダ端面に当たる場合は、速度は最低速度以下に減速してください。但し、ヘッド側クッション付の場合巻頭の選定資料の吸収エネルギーを参照ください。

商品体系

単位: mm

構造	機種	支持形式	φ20	φ25	φ32	φ40	φ50	φ63	φ80	φ100	φ125	
汎用形	複動形片ロッド	標準形 160S-1	SD	●	●	■	■	■	■	■	●	●
			ST			●	●	●	●	●		
			SH・SR			●	●	●	●	●		
	スイッチセット 160S-1R	LA・LU			●	●	●	●	●			
		LD・FA・FB	●	●	■	■	■	■	■			
		SD			■	■	■	■	■			
複動形両ロッド	標準形 160S-1D	LA			●	●	●	●	●			
		LD・FA	●	●	●	●	●	●	●			
		SD			●	●	●	●	●			
スイッチセット 160S-1RD	LD・FA			●	●	●	●	●				
	SD			■	■	■	■	■				
	LA			●	●	●	●	●				
耐切削油剤仕様	複動形片ロッド	標準形 160SW-1	SD			■	■	■	■	■	●	●
			LA			●	●	●	●	●		
			LD・FA・FB			■	■	■	■	■		
	スイッチセット 160SW-1R	SD			■	■	■	■	■			
		LA			●	●	●	●	●			
		LD・FA・FB			■	■	■	■	■			
複動形両ロッド	標準形 160SW-1D	SD			●	●	●	●	●			
		LA			●	●	●	●	●			
		LD・FA			●	●	●	●	●			
スイッチセット 160SW-1RD	SD			●	●	●	●	●				
	LD・FA			●	●	●	●	●				
	LA			■	■	■	■	■				

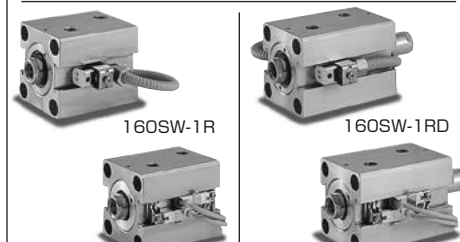
注) ●標準形にスイッチを取り付けることはできません。スイッチを使用の場合は、スイッチセットシリンダをご使用ください。
●■はヘッド側クッション付も対応可能機種です。
●ST形及びクッション付シリンダは受注対応品です。

標準形



基本形
複動形片ロッド (160S-1・160SW-1)
複動形両ロッド (160S-1D・160SW-1D)

スイッチセット



160S-1R 複動形片ロッド (160S-1R・160SW-1R)
160SW-1R 複動形両ロッド (160S-1RD・160SW-1RD)

●汎用形・耐切削油剤仕様は同一寸法です。

汎用形

●標準形

160S-1

●スイッチセット

160S-1R

標準形

- 160S-1 : 複動形片ロッド
- 160S-1D : 複動形両ロッド

スイッチセット

- 160S-1R : 複動形片ロッド
- 160S-1RD : 複動形両ロッド

- ③ ふっ素ゴム
- ⑥ 水素化ニトリルゴム

注) φ20・φ25及びクッション付は水素化ニトリルゴムのみです。

- SD (基本形)
- ST (両面タップ付)
- SR (ロッド側ダイレクトポート仕様)
- SH (ヘッド側ダイレクトポート仕様)
- LU (フート形)
- LA (フート形)
- LD (フート形)
- FA (ロッド側フランジ形)
- FB (ヘッド側フランジ形)

注) LD、FA形のシリンダ本体を手配される場合は、SD形でWF寸法の変更が必要です。詳細は、お問い合わせください。

標準形 φ20~φ125
スイッチセット φ32~φ80

- N クッションなし
- H ヘッド側クッション付

耐切削油剤仕様

●標準形

160SW-1

●スイッチセット

160SW-1R

標準形

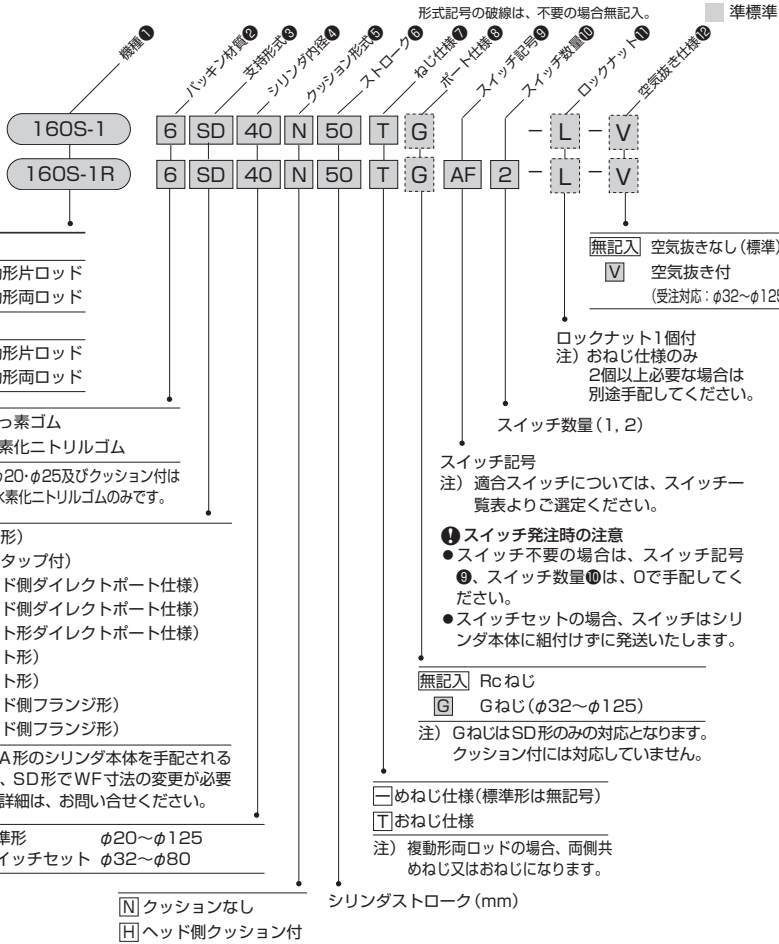
- 160SW-1 : 複動形片ロッド
- 160SW-1D : 複動形両ロッド

スイッチセット

- 160SW-1R : 複動形片ロッド
- 160SW-1RD : 複動形両ロッド

水素化ニトリルゴム

注) 上記以外の形式説明は、汎用形を参照してください。支持形式ST形はありません。



- 無記入 空気抜きなし (標準)
- V 空気抜き付 (受注対応: φ32~φ125)

ロックナット1個付
注) おねじ仕様のみ
2個以上必要な場合は
別途手配してください。

スイッチ数量 (1, 2)

スイッチ記号
注) 適合スイッチについては、スイッチ一覧表よりご選定ください。

- ① スイッチ発注時の注意
- スイッチ不要の場合は、スイッチ記号⑨、スイッチ数量⑩は、0で手配してください。
- スイッチセットの場合、スイッチはシリンダ本体に組付けずに発送いたします。

- 無記入 Rcねじ
- G Gねじ (φ32~φ125)

注) GねじはSD形のみ対応となります。クッション付には対応していません。

- めねじ仕様 (標準形は無記号)
- T おねじ仕様

注) 複動形両ロッドの場合、両側共めねじ又はおねじになります。

シリンダストローク (mm)

スイッチ一覧表

種類	スイッチ記号	負荷電圧範囲	負荷電流範囲	最大開閉容量	保護回路	表示灯	結線方式	コード長さ	適合負荷
有接点	AF AX101CE				なし	発光ダイオード (ON時赤色点灯)	0.3mm ² 2芯外径φ4mm コード後方取出し	1.5m	小形リレー プログラマブル コントローラ
	AG AX105CE	DC:5~30V	DC:5~40mA	DC:1.5W AC:2VA	あり	なし		5m	
	AH AX111CE	AC:5~120V	AC:5~20mA	5m					
	AJ AX115CE				なし	なし	5m		
	AE AX125CE	DC:30V以下 AC:120V以下	DC:40mA以下 AC:20mA以下		なし	なし	5m		
	AK AX11ACE	AC:5~120V	5~20mA	2VA	あり	発光ダイオード (ON時赤色点灯)	4ピンコネクタ式 コード後方取出し	0.5m	
	AL AX11BCE	DC:5~30V	5~40mA	1.5W	あり	なし	0.5m		
	5 WR525	DC:5~50V	DC:3~40mA	DC:1.5W	なし	発光ダイオード (ON時赤色点灯)	0.3mm ² 2芯外径φ4mm コード後方取出し	5m	
	5F WR525F	AC:5~120V	AC:3~20mA	AC:2VA	なし	なし	5m		
	AP AZ101CE				なし	発光ダイオード (ON時赤色点灯)	0.3mm ² 2芯外径φ4mm コード上方取出し	1.5m	
	AR AZ105CE	DC:5~30V	DC:5~40mA	DC:1.5W AC:2VA	あり	なし		5m	
	AS AZ111CE	AC:5~120V	AC:5~20mA	5m					
	AT AZ115CE				なし	なし	5m		
	AN AZ125CE	DC:30V以下 AC:120V以下	DC:40mA以下 AC:20mA以下		なし	なし	5m		
	AU AZ11ACE	AC:5~120V	5~20mA	2VA	あり	発光ダイオード (ON時赤色点灯)	4ピンコネクタ式 コード上方取出し	0.5m	
AW AZ11BCE	DC:5~30V	5~40mA	1.5W	あり	なし	0.5m			
AM AX135CE	AC/DC90~240V	5~300mA	B接点出力	あり	発光ダイオード (OFF時赤色点灯)	0.3mm ² 2芯外径φ4mm コード後方取出し	5m		
AY AZ135CE				あり	なし	0.3mm ² 2芯外径φ4mm コード上方取出し	5m		
AQ AX145CE	AC/DC24~240V	5~300mA	30VA	あり	発光ダイオード (ON時赤色点灯)	0.3mm ² 2芯外径φ4mm コード上方取出し	5m		
AX AZ145CE				あり	なし	0.3mm ² 2芯外径φ4mm コード上方取出し	5m		
8 WR535	DC:5~50V	DC:3~40mA	DC:1.5W	なし	発光ダイオード (ON時赤色点灯)	0.3mm ² 2芯外径φ4mm コード上方取出し	5m		
8F WR535F	AC:5~120V	AC:3~20mA	AC:2VA	なし	なし	5m			
無接点	BE AX201CE				あり	発光ダイオード (ON時赤色点灯)	0.3mm ² 2芯外径φ4mm コード後方取出し	1.5m	
	BF AX205CE	DC:5~30V	5~40mA	—	あり	なし		5m	
	CE AX211CE							1.5m	
	CF AX215CE				あり	発光ダイオード (2灯式 赤/緑)	5m		
	2 WS235	DC:10~30V	5~20mA	—	あり	発光ダイオード (2灯式 赤/緑)	5m		
	2F WS235F				あり	なし	5m		
	BM AZ201CE				あり	発光ダイオード (ON時赤色点灯)	0.3mm ² 2芯外径φ4mm コード上方取出し	1.5m	
	BN AZ205CE	DC:5~30V	5~40mA	—	あり	なし		5m	
	CM AZ211CE							1.5m	
	CN AZ215CE				あり	発光ダイオード (2灯式 赤/緑)	5m		
耐切削油剤仕様	RA AX205WCE	DC:5~30V	5~40mA	—	あり	発光ダイオード (ON時赤色点灯)	0.3mm ² 2芯外径φ4mm コード後方取出し	5m	
	RB AZ205WCE				あり	なし		5m	
	1 WS245	DC:10~30V	5~20mA	—	あり	発光ダイオード (2灯式 赤/緑)	0.3mm ² 2芯外径φ4mm コード上方取出し	5m	
	1F WS245F				あり	なし		5m	

- 注) ●保護回路なしのスイッチにおいては、誘導負荷(リレー等)を使用する場合は、必ず負荷に保護回路を付けてください。
- AX、AZ135CEの出力論理はB接点になります。ピストン検出時にスイッチ接点がOFF(表示灯は点灯)になります。
- 各スイッチの取扱いについては、巻末のスイッチ仕様欄を必ずお読みください。
- WR-WS形スイッチは、耐切削油剤仕様です。

●スイッチ記号⑨において、耐切削油剤仕様スイッチWR-WS形発注時は下記のことにご注意してください。

⑤ WR525	スイッチ本体とストレートボックス	⑤F WR525F	スイッチ本体とストレートボックスコネクタ(F-SB)にフレックスチューブ(F-05)が付属
⑧ WR535	クスコネクタ(F-SB)がセット	⑧F WR535F	ボックスコネクタ(F-SB)にフレックスチューブ(F-05)が付属
② WS235	(フレックスチューブ)(F-05)が別途必要です。	②F WS235F	フレックスチューブ(F-05)が付属
① WS245	4.8m)が別途必要です。	①F WS245F	4.8m)が付属

汎用形

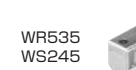
AX形 (コード後方取出)

AZ形 (コード上方取出)

耐切削油剤仕様

- WR-WS形スイッチ
- コード後方取出

●コード上方取出



SD形(基本形)ストローク製作範囲

内径	ストローク	
	クッションなし	クッション付
φ20	5~60mm	-
φ25	5~70mm	
φ32	5~100mm	15~80mm
φ40		
φ50		
φ63		
φ80		
φ100	5~50mm	-
φ125		

●中間ストロークは1mm刻みで対応します。

支持形式別ストローク製作範囲/クッションなし

支持形式	クッションなし		
	最少ストローク	中間ストローク	最大ストローク
ST形(両面タップ付)	101mm~	1mm刻みで対応	~200mm
SR形(ロッド側ダイレクトポート仕様)	5mm~	1mm刻みで対応	~50mm
SH形(ヘッド側ダイレクトポート仕様)			
LU形(フート形ダイレクトポート仕様)			
LA形(フート形)			
LD形(フート形)	5mm~	5mm刻みで対応	~100mm
FA形(ロッド側フランジ形)			
FB形(ヘッド側フランジ形)			

支持形式別ストローク製作範囲/クッション付

支持形式	クッション付		
	最少ストローク	中間ストローク	最大ストローク
LD形(フート形)	15mm~	5mm刻みで対応	~80mm
FA形(ロッド側フランジ形)			
FB形(ヘッド側フランジ形)			

ピストン受圧面積表

単位: mm²

内径 mm	ロッド径 mm	複動形片ロッド		複動形両ロッド	
		押側	引側	押側	引側
φ20	φ12	314	201	201	
φ25	φ14	491	337	337	
φ32	φ18	804	550	550	
φ40	φ22	1257	876	876	
φ50	φ28	1963	1348	1348	
φ63	φ36	3117	2100	2100	
φ80	φ45	5027	3436	3436	
φ100	φ56	7854	5391	5391	
φ125	φ70	12272	8424	8424	

【計算式】 $F = A \cdot P \cdot \beta$ (N)

F: シリンダ力 (N) A: ピストン受圧面積 (mm²)

P: 使用圧力 (MPa) β: 負荷率

【計算例】

複動形片ロッド、内径 φ40、使用圧力 16MPa

負荷率: 0.8

押側シリンダ力 (N)

= 1257 × 16 × 0.8 = 16090 (N)

引側シリンダ力 (N)

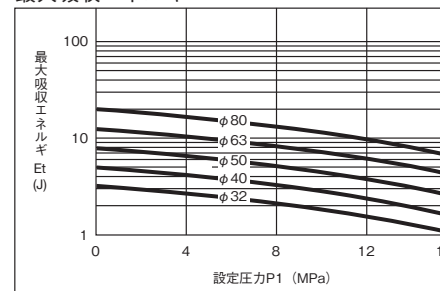
= 876 × 16 × 0.8 = 11213 (N)

★シリンダクッションの最大吸収エネルギー

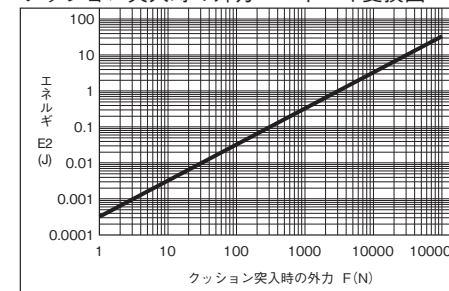
シリンダのクッションにより吸収できる吸収エネルギーの条件は次に式で表現されます。

$$\begin{array}{|c|} \hline \text{クッション突入時の} \\ \text{負荷の慣性エネルギー} \\ E1 \\ \hline \end{array} + \begin{array}{|c|} \hline \text{クッション突入時のシリンダが受ける} \\ \text{外力によって発生するエネルギー} \\ E2 \\ \hline \end{array} \leq \begin{array}{|c|} \hline \text{シリンダクッションの} \\ \text{最大吸収エネルギー} \\ Et \\ \hline \end{array}$$

最大吸収エネルギー



クッション突入時の外力エネルギー変換図



作動油とパッキン材質の適合性

パッキン材質	適合作動油				
	一般鉱物性 作動油	水-グリコール 系作動油	リン酸エステル 系作動油	W/O 作動油	O/W 作動油
③ふっ素ゴム	○	×	○	○	○
⑥氷酸化ニトリルゴム	◎	◎	×	◎	◎

注) 1. ◎印は使用可、×印は使用不可を示します。
2. ◎印は耐磨耗性を重視する場合の推奨パッキン材質を示します。

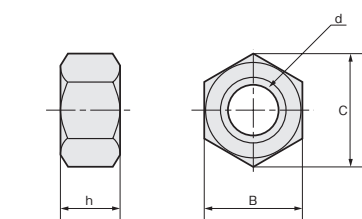
★ポートGねじ仕様 (SD形クッションなしのみ)

●ポートGねじ仕様の場合は、下記要領で手配してください。

(表示例) 160S-1 6SD63N30-G
ポートGねじ仕様

注) 内径によってはポートGねじは標準寸法と異なります。
外形寸法表を参照ください。

★ロックナット単品手配記号



寸法表

内径	部品形式	d	B	C	h
φ20	LNH-10F-H	M10×1.25	17	19.6	6
φ25	LNH-12F-H	M12×1.25	19	21.9	7
φ32	LNH-16F-H	M16×1.5	22	25.4	10
φ40	LNH-20F-H	M20×1.5	27	31.2	12
φ50	LNH-24F-H	M24×1.5	32	37.0	14
φ63	LNH-30F-H	M30×1.5	41	47.3	17
φ80	LNH-39F-H	M39×1.5	55	63.5	20
φ100	LNH-48F-H	M48×1.5	70	80.8	26
φ125	LNH-64F-H	M64×2	90	104	35

スイッチ取付可能最小ストローク

内径	スイッチ1個取付			スイッチ2個取付		
	AX・AZ形	WR形	WS形	AX・AZ形	WR形	WS形
φ32	5	5	10	10※	10	20
φ40						
φ50						
φ63						
φ80						

注) ●WR形・WS形のスイッチ2個取付の場合、同一面取付はできません。(LA形は2個取付けることはできません)
●10ストロークで有接点スイッチを1面に2個使用する場合は、スイッチが干渉する場合がありますので調整してください。
※無接点スイッチを、10ストロークで使用する場合は、スイッチ取付溝を2カ所使用してください。

動作範囲と応差

内径	有接点				無接点					
	AX・AZ形		WR形		AX・AZ形		AX※W・AZ※W		WS形	
	動作範囲	応差	動作範囲	応差	動作範囲	応差	動作範囲	応差		
φ32	10~17	2以下	10~17	2以下	4~8	1以下	12~15	2以下	12~15	2以下
φ40							19~25		19~25	
φ50										
φ63										
φ80										

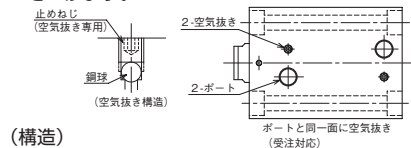
耐切削油剤仕様/パッキン材質と切削油剤の適合性

パッキン材質	不水溶性切削油剤		水溶性切削油剤
	1種	2種	
⑥氷酸化ニトリルゴム	○	×	○

注) ●○印は使用可、×印は使用不可を示します。

★空気抜き仕様 (受注対応)

ポートと同一面、中心線より反対側に空気抜きをつけます。



(構造)
対応：片ロッド、両ロッド
SD/LD/FA/FB形

質量表/標準形

単位：kg

内径 mm	基本形 (SD)				フート形 (LA)				
	複動形片ロッド		複動形両ロッド		複動形片ロッド		複動形両ロッド		
	基本質量 クッションなし	ストローク1mm あたりの加算質量 クッション付	基本質量	ストローク1mm あたりの加算質量	基本質量	ストローク1mm あたりの加算質量	基本質量	ストローク1mm あたりの加算質量	
φ20	0.6	—	0.013	0.7	0.014	—	—	—	—
φ25	0.8	—	0.016	1.0	0.017	—	—	—	—
φ32	1.4	2.0	0.025	1.6	0.024	1.4	0.027	1.9	0.028
φ40	1.8	2.5	0.030	2.1	0.032	1.8	0.034	2.4	0.036
φ50	2.5	3.5	0.037	2.7	0.036	2.6	0.044	3.3	0.048
φ63	3.8	5.1	0.047	4.1	0.041	4.1	0.062	5.0	0.068
φ80	6.6	8.5	0.067	7.6	0.083	—	—	—	—
φ100	12.5	—	0.102	14.9	0.121	—	—	—	—
φ125	21.5	—	0.152	29.0	0.222	—	—	—	—

質量表/スイッチセット

単位：kg

内径 mm	基本形 (SD)				フート形 (LA)				
	複動形片ロッド		複動形両ロッド		複動形片ロッド		複動形両ロッド		
	基本質量 クッションなし	ストローク1mm あたりの加算質量 クッション付	基本質量	ストローク1mm あたりの加算質量	基本質量	ストローク1mm あたりの加算質量	基本質量	ストローク1mm あたりの加算質量	
φ32	1.2	1.7	0.022	1.3	0.024	1.2	0.022	—	—
φ40	1.6	2.3	0.028	1.7	0.031	1.6	0.028	—	—
φ50	2.2	3.1	0.036	2.4	0.041	2.3	0.036	—	—
φ63	3.3	4.6	0.049	3.7	0.057	3.6	0.049	—	—
φ80	6.2	8.2	0.071	7.2	0.084	—	—	—	—

加算質量表

単位：kg

内径 mm	支持金具		先端金具	おねじ 加算質量	ロックナット	スイッチ加算質量			
	フランジ形 FA・FB	フート形 LD	セバレート フランジ ジョイント M先			AX・AZ形			WR・WS形
						コード長さ 1.5m	コード長さ 5m	コネクタ式	
φ20	0.25	0.46	0.2	0.015	0.009	0.05	0.13	0.04	0.50
φ25	0.30	0.58	0.3	0.026	0.012				
φ32	0.62	1.09	0.3	0.057	0.020				
φ40	1.16	1.42	0.4	0.114	0.034				
φ50	1.60	2.43	0.6	0.201	0.054				
φ63	2.02	3.30	0.8	0.435	0.109				
φ80	3.77	5.86	1.4	0.798	0.270				
φ100	—	—	—	1.600	0.519				
φ125	—	—	—	3.365	1.099				

【計算式】 シリンダ質量 (kg) = 基本質量 + (シリンダストローク mm × ストローク1mmあたりの加算質量) + (スイッチ加算質量 × スイッチ数量)

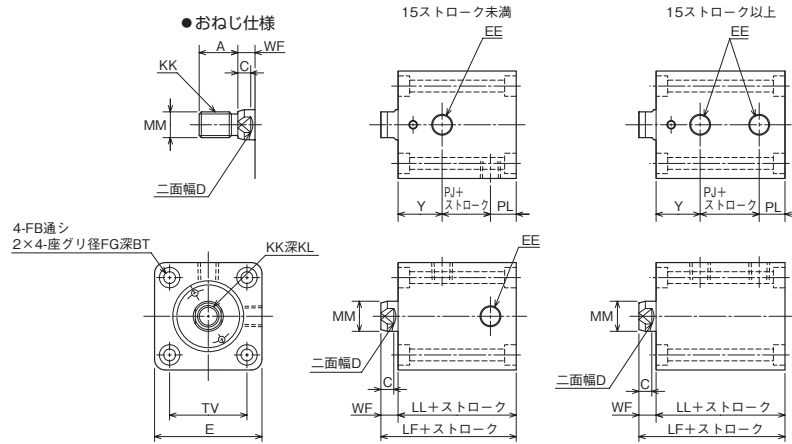
【計算例】 160S-1R 内径φ40 シリンダストローク 50mm AZ101CE (コード長さ1.5m) スイッチ2個付
1.6 + (50 × 0.028) + (0.05 × 2) = 3.10kg

160S-1/THS16 内径 CAD/DATA
提供できます。

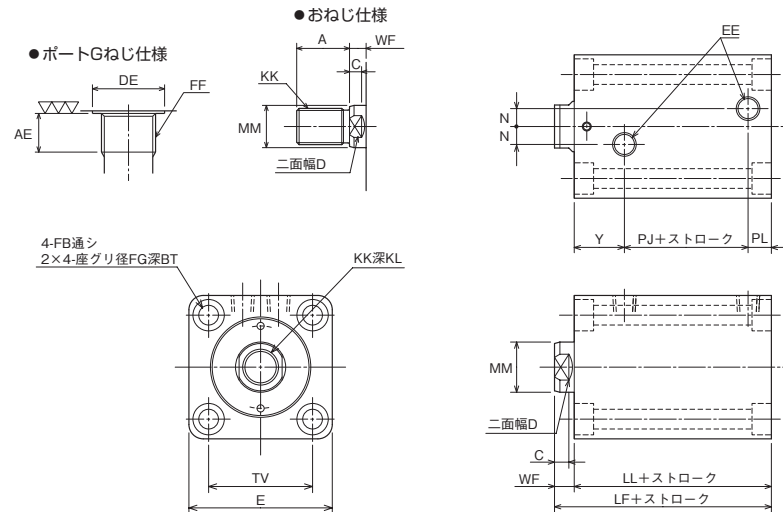
SD

汎用形 160S-1 6 SD 内径 N ストローク T (φ20~φ125)
耐切削油剤仕様 160SW-1 6 SD 内径 N ストローク T (φ32~φ100)無記入：めねじ仕様
□：おねじ仕様

●内径φ20・φ25



●内径φ32~φ125



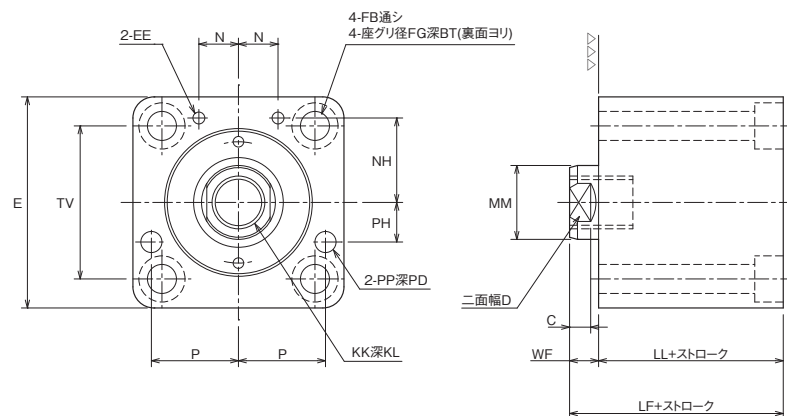
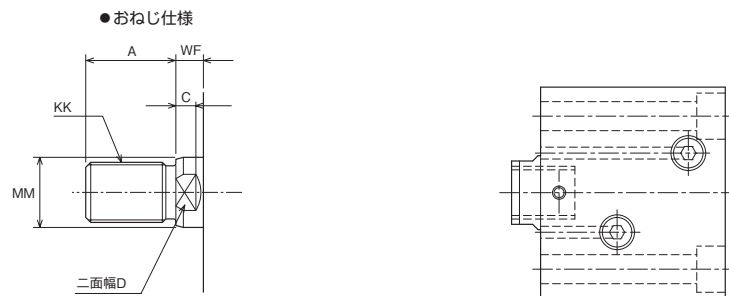
寸法表

記号 内径	A	AE	BT	C	D	DE	E	EE	FB	FF	FG	KK		KL
												めねじ仕様	おねじ仕様	
φ20	15(25)	—	5.4	6	10	—	□44	Rc1/8	φ5.5	—	φ9.5	M8×1.25	M10×1.25	10
φ25	18(30)	—	5.4	6	12	—	□50	Rc1/8	φ5.5	—	φ9.5	M10×1.5	M12×1.25	12
φ32	25(40)	8	6.5	7	14	φ17.2	□62	Rc1/4	φ6.6	G1/8	φ11	M12×1.75	M16×1.5	15
φ40	30(45)	8	8.6	7	19	φ17.2	□70	Rc1/4	φ9	G1/8	φ14	M16×2	M20×1.5	20
φ50	35(50)	12	10.8	8	24	φ21.5	□80	Rc1/4	φ11	G1/4	φ17.5	M20×2.5	M24×1.5	24
φ63	45(60)	12	13	9	30	φ21.5	□94	Rc1/4	φ14	G1/4	φ20	M27×3	M30×1.5	33
φ80	60(80)	12	15.2	14	41	φ21.5	□114	Rc3/8	φ16	G1/4	φ23	M30×3.5	M39×1.5	36
φ100	75(95)	12	19.5	22	50	φ25.5	□140	Rc3/8	φ20	G3/8	φ29	M39×4	M48×1.5	45
φ125	95(125)	14	23.5	25	65	φ30	□172	Rc1/2	φ24	G1/2	φ35	M48×5	M64×2	58

記号 内径	LF	LL	MM	N		PJ		PL		TV	WF	Y	
				Rcねじ	Gねじ	Rcねじ	Gねじ	Rcねじ	Gねじ			Rcねじ	Gねじ
φ20	51	43	φ12	—	—	10.5	—	12	—	□30	8	20.5	—
φ25	53	45	φ14	—	—	12.5	—	12	—	□36	8	20.5	—
φ32	64	54	φ18	10	10	14	14	12	12	□47	10	28	28
φ40	65	55	φ22	10	10	16	16	12	12	□52	10	27	27
φ50	71	60	φ28	10	14	19	13.5	13	18.5	□58	11	28	28
φ63	80	67	φ36	10	16	24	20	13	17	□69	13	30	30
φ80	95	78	φ45	15	19	25	24	18	18	□86	17	35	36
φ100	122	96	φ56	15	18	26	26	28	28	□106	26	42	42
φ125	135	105	φ70	25	25	29	29	30	30	□132	30	46	46

- 注) ●ロックナットを使用する場合はA寸法の()内寸法を推奨します。(受注対応)
 ●ロックナットは別途手配してください。
 ●耐切削油剤仕様の内径φ20、φ25は製作できません。
 ●MMの公差は、f8です。

SR/ロッド側ダイレクトポート

汎用形 160S-1 6 SR 内径 N ストローク T ($\phi 32 \sim \phi 80$)無記入：めねじ仕様
□：おねじ仕様
5~50mm●内径 $\phi 32 \sim \phi 80$ 

●SR形の場合、マニホールド側Oリング溝とシリンダ側ポートのずれによって油漏れが起こる可能性があります。ずれを最小限度に抑えるため、位置決めピンの使用を推奨します。

寸法表

記号 内径	A	BT	C	D	E	EE	FB	FG	KK	
									めねじ仕様	おねじ仕様
$\phi 32$	25(40)	6.5	7	14	□62	$\phi 4.5$	$\phi 6.6$	$\phi 11$	M12×1.75	M16×1.5
$\phi 40$	30(45)	8.6	7	19	□70	$\phi 4.5$	$\phi 9$	$\phi 14$	M16×2	M20×1.5
$\phi 50$	35(50)	10.8	8	24	□80	$\phi 4.5$	$\phi 11$	$\phi 17.5$	M20×2.5	M24×1.5
$\phi 63$	45(60)	13.0	9	30	□94	$\phi 5$	$\phi 14$	$\phi 20$	M27×3	M30×1.5
$\phi 80$	60(80)	15.2	14	41	□114	$\phi 6$	$\phi 16$	$\phi 23$	M30×3.5	M36×1.5

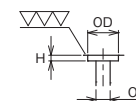
記号 内径	KL	LF	LL	MM	N	NH	P	PD	PH	PP	TV	WF
$\phi 32$	15	64	54	$\phi 18$	13.0	23.5	24	25	13	$\phi 8H7$	□47	10
$\phi 40$	20	65	55	$\phi 22$	13.5	27.5	28	25	15	$\phi 8H7$	□52	10
$\phi 50$	24	71	60	$\phi 28$	15.0	32.0	33	25	15	$\phi 8H7$	□58	11
$\phi 63$	33	80	67	$\phi 36$	18.5	39.0	40	25	20	$\phi 8H7$	□69	13
$\phi 80$	36	95	78	$\phi 45$	20.0	48.0	48	30	25	$\phi 10H7$	□86	17

注) ●ロックナットを使用する場合はA寸法の()内寸法を推奨します。(受注対応)
●ロックナットは別途手配してください。
●MMの公差は、f8です。

マニホールド側Oリング溝

●推奨Oリングサイズを、ご確認の上Oリング溝をマニホールドに施工し、ご使用ください。

■Oリング溝



寸法表

内径	Oリングサイズ	溝寸法		
		OD	OF	H
$\phi 32$	P-7	$\phi 10.2 \pm 0.1$	($\phi 4.5$)	$\phi 1.4 \pm 0.05$
$\phi 40$				
$\phi 50$				
$\phi 63$	P-8	$\phi 11.2 \pm 0.1$	($\phi 5$)	
$\phi 80$	P-9	$\phi 12.2 \pm 0.1$	($\phi 6$)	

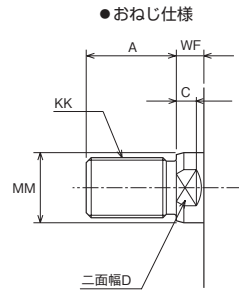
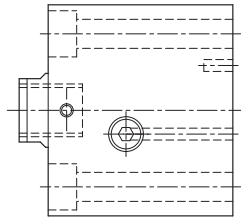
SH/ヘッド側ダイレクトポート

汎用形 160S-1 6 SH 内径 N ストローク T (φ32~φ80)

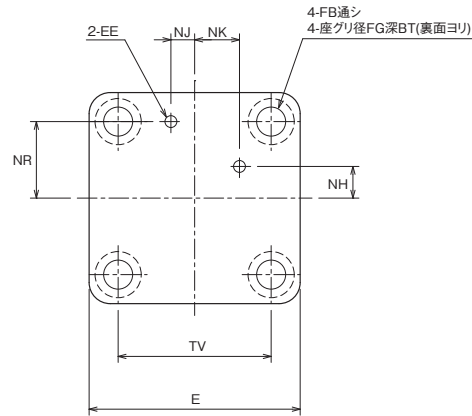
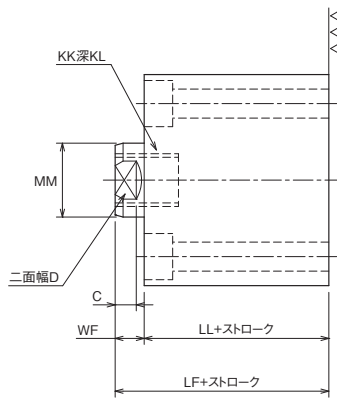
無記入：めねじ仕様
□：おねじ仕様

5~50mm

●内径φ32~φ80



●おねじ仕様



寸法表

記号 内径	A	BT	C	D	E	EE	FB	FG	KK	
									めねじ仕様	おねじ仕様
φ32	25(40)	6.5	7	14	□62	φ4.5	φ6.6	φ11	M12×1.75	M16×1.5
φ40	30(45)	8.6	7	19	□70	φ4.5	φ9	φ14	M16×2	M20×1.5
φ50	35(50)	10.8	8	24	□80	φ4.5	φ11	φ17.5	M20×2.5	M24×1.5
φ63	45(60)	13.0	9	30	□94	φ5	φ14	φ20	M27×3	M30×1.5
φ80	60(80)	15.2	14	41	□114	φ6	φ16	φ23	M30×3.5	M36×1.5

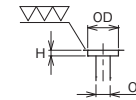
記号 内径	KL	LF	LL	MM	NH	NJ	NK	NR	TV	WF
φ32	15	64	54	φ18	0	7	13	20	□47	10
φ40	20	65	55	φ22	0	8	15	24	□52	10
φ50	24	71	60	φ28	12	9	17	29	□58	11
φ63	33	80	67	φ36	20	13	15	36	□69	13
φ80	36	95	78	φ45	25	15	15	44	□86	17

注) ●ロックナットを使用する場合はA寸法の()内寸法を推奨します。(受注対応)
●ロックナットは別途手配してください。
●MMの公差は、f8です。

マニホールド側Oリング溝

●推奨Oリングサイズを、ご確認の上Oリング溝をマニホールドに施工し、ご使用ください。

■Oリング溝



寸法表

内径	Oリングサイズ	溝寸法		
		OD	OF	H
φ32	P-8	φ11.2±0.1	(φ5)	φ1.4±0.05
φ40				
φ50				
φ63	P-9	φ12.2±0.1	(φ6)	φ1.4±0.05
φ80	P-10	φ13.2±0.1	(φ6)	

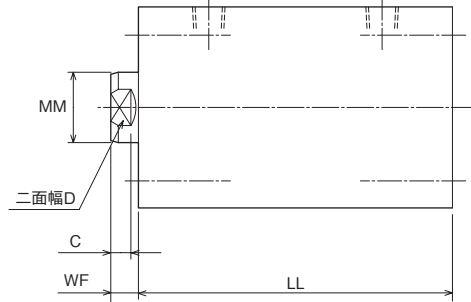
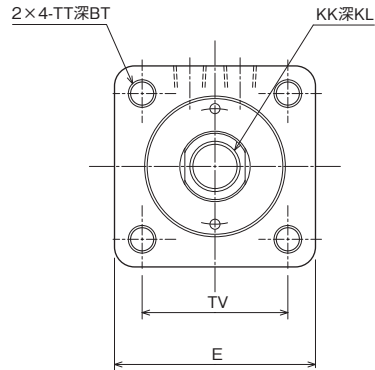
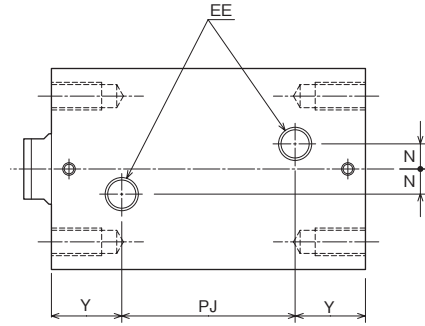
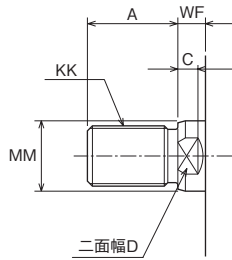
ST 汎用形 160S-1 6 ST 内径 N ストローク T (φ32~φ80/受注対応)

無記入：めねじ仕様
□：おねじ仕様

101ストローク以上(110、120、130、140、150、160、170、180、190、200)

●内径φ32~φ80

●おねじ仕様



寸法表

記号 内径	A	BT	C	D	E	EE	KK		KL	MM	N	TT	TV	WF	Y
							めねじ仕様	おねじ仕様							
φ32	25(40)	15	7	14	□62	Rc1/4	M12 × 1.75	M16 × 1.5	15	φ18	10	M6 × 1	□47	10	28
φ40	30(45)	20	7	19	□70	Rc1/4	M16 × 2	M20 × 1.5	20	φ22	10	M8 × 1.25	□52	10	27
φ50	35(50)	25	8	24	□80	Rc1/4	M20 × 2.5	M24 × 1.5	24	φ28	10	M10 × 1.5	□58	11	28
φ63	45(60)	30	9	30	□94	Rc1/4	M27 × 3	M30 × 1.5	33	φ36	10	M12 × 1.75	□69	13	30
φ80	60(80)	35	14	41	□114	Rc3/8	M30 × 3.5	M39 × 1.5	36	φ45	15	M16 × 2	□86	17	35

記号 ストローク 内径	LL										PJ									
	110	120	130	140	150	160	170	180	190	200	110	120	130	140	150	160	170	180	190	200
φ32	192	202	212	222	232	242	252	262	272	282	136	146	156	166	176	186	196	206	216	226
φ40	192	202	212	222	232	242	252	262	272	282	138	148	158	168	178	188	198	208	218	228
φ50	195	205	215	225	235	245	255	265	275	285	139	149	159	169	179	189	199	209	219	229
φ63	202	212	222	232	242	252	262	272	282	292	142	152	162	172	182	192	202	212	222	232
φ80	215	225	235	245	255	265	275	285	295	305	145	155	165	175	185	195	205	215	225	235

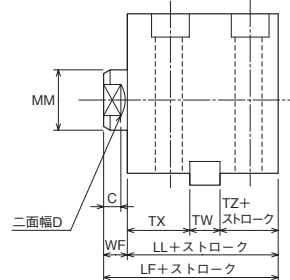
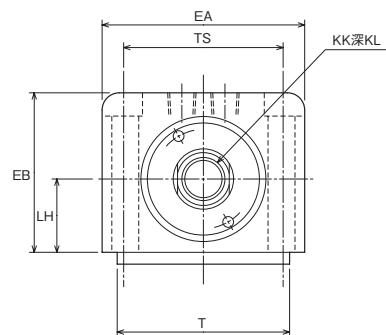
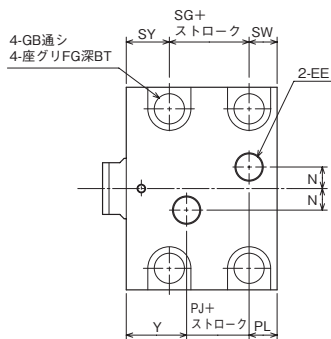
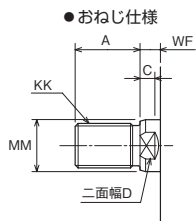
- 注) ●ロックナットを使用する場合はA寸法の()内寸法を推奨します。(受注対応)
●ロックナットは別途手配してください。
●MMの公差は、f8です。

160S-1/THS16 内径 CAD/DATA
提供できます。

LA

汎用形 160S-1 6 LA 内径 N ストローク T (φ32~φ63)
耐切削油剤仕様 160SW-1 6 LA 内径 N ストローク T (φ32~φ63)無記入：めねじ仕様
□：おねじ仕様

●内径φ32~φ63



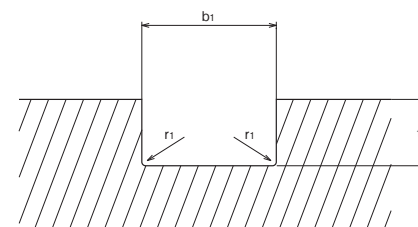
寸法表

記号 内径	A	BT	C	D	EA	EB	EE	FG	GB	KK		KL	LF	LH
										めねじ仕様	おねじ仕様			
φ32	25(40)	8.6	7	14	70	56	Rc1/4	φ14	φ9	M12×1.75	M16×1.5	15	64	25±0.06
φ40	30(45)	10.8	7	19	80	64	Rc1/4	φ17.5	φ11	M16×2	M20×1.5	20	65	29±0.06
φ50	35(50)	13	8	24	94	74	Rc1/4	φ20	φ14	M20×2.5	M24×1.5	24	71	34±0.06
φ63	45(60)	15.2	9	30	114	89	Rc1/4	φ23	φ16	M27×3	M30×1.5	33	80	42±0.06

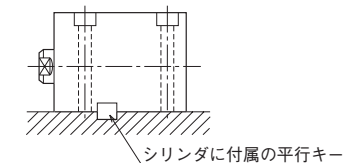
記号 内径	LL	MM	N	PJ	PL	SG	SW	SY	T	TS	TW	TX	TZ	WF	Y
φ32	54	φ18	10	14	12	24	10	20	63	56	12	28	14	10	28
φ40	55	φ22	10	16	12	23	12	20	70	62	12	28	15	10	27
φ50	60	φ28	10	19	13	27	13	20	80	74	14	29	17	11	28
φ63	67	φ36	10	24	13	32	15	20	100	90	16	31	20	13	30

注) ●ロックナットを使用する場合はA寸法の()内寸法を推奨します。(受注対応)
●ロックナットは別途手配してください。
●MMの公差は、f8です。

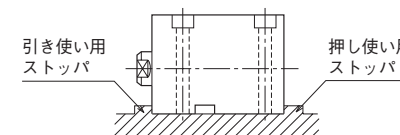
推奨キー溝寸法



平行キーを使用する場合



平行キーを使用しない場合



ストッパの寸法は、付属平行キー寸法と同等にしてください。

寸法表

内径	キーの呼び寸法 b×h×l	キー溝寸法		
		b1	t1	r1
φ32	12×8×63(両丸)	12 ⁰ _{0.043}	5 ^{+0.2} ₀	0.25~0.40
φ40	12×8×70(両丸)	12 ⁰ _{0.043}	5 ^{+0.2} ₀	
φ50	14×9×80(両丸)	14 ⁰ _{0.043}	5.5 ^{+0.2} ₀	
φ63	16×10×100(両丸)	16 ⁰ _{0.043}	6 ^{+0.2} ₀	

●フット形を使用の際は推奨キー溝寸法を参考にして付属されています平行キーを併用してシリンダを取付けてください。
●平行キーを使用しない場合はシリンダのストローク方向に対して前後にストッパを設けてください。キーまたはストッパを使用せずシリンダを使用しますと、シリンダ取付ボルトに過大な力加わりボルトが破損する恐れがあります。

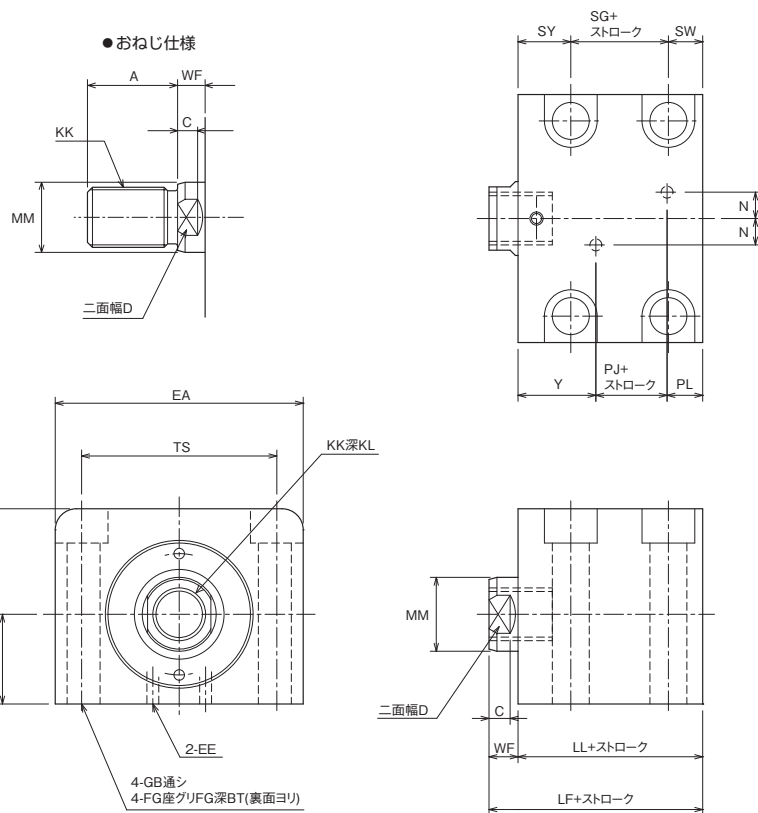
LU/フート形ダイレクトポート

汎用形 160S-1 6 LU 内径 N ストローク T (φ32~φ63)

無記入：めねじ仕様
□：おねじ仕様

5~50mm

●内径φ32~φ63



寸法表

記号 内径	A	BT	C	D	EA	EB	EE	FG	GB	KK		KL
										めねじ仕様	おねじ仕様	
φ32	25(40)	8.6	7	14	70	56	φ4.5	φ14	φ9	M12×1.75	M16×1.5	15
φ40	30(45)	10.8	7	19	80	64	φ4.5	φ17.5	φ11	M16×2	M20×1.5	20
φ50	35(50)	13.0	8	24	94	74	φ4.5	φ20	φ14	M20×2.5	M24×1.5	24
φ63	45(60)	15.2	9	30	114	89	φ5	φ23	φ16	M27×3	M30×1.5	33

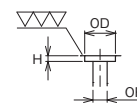
記号 内径	LF	LH	LL	MM	N	PJ	PL	SG	SW	SY	TS	WF	Y
φ32	64	25±0.06	54	φ18	10	16	11.0	24	10	20	56	10	27.0
φ40	65	29±0.06	55	φ22	10	16	11.0	23	12	20	62	10	28.0
φ50	71	34±0.06	60	φ28	10	17	13.5	27	13	20	74	11	29.5
φ63	80	42±0.06	67	φ36	10	20	15.0	32	15	20	90	13	32.0

注) ●ロックナットを使用する場合はA寸法の()内寸法を推奨します。(受注対応)
●ロックナットは別途手配してください。
●MMの公差は、f8です。

マニホールド側Oリング溝

●推奨Oリングサイズを、ご確認の上Oリング溝をマニホールドに施工し、ご使用ください。

■Oリング溝



寸法表

内径	Oリングサイズ	溝寸法		
		OD	OF	H
φ32	P-9	φ12.2±0.1	(φ6)	φ1.4±0.05
φ40				
φ50				
φ63	P-10	φ13.2±0.1	(φ6)	

160S-1/THS16 内径 CAD/DATA
提供できます。

LD

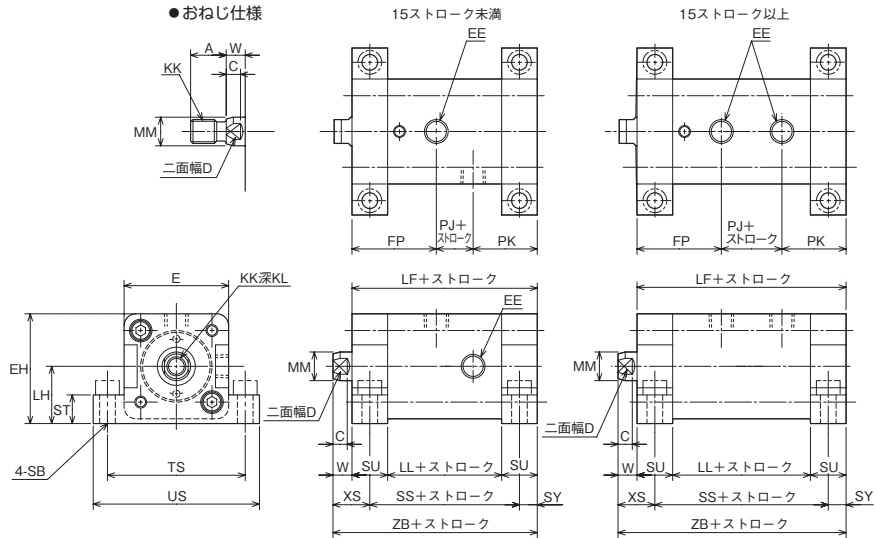
汎用形 160S-1 6 LD 内径 N ストローク T (φ20~φ80)

耐切削油剤仕様 160SW-1 6 LD 内径 N ストローク T (φ32~φ80)

無記入：めねじ仕様
□：おねじ仕様

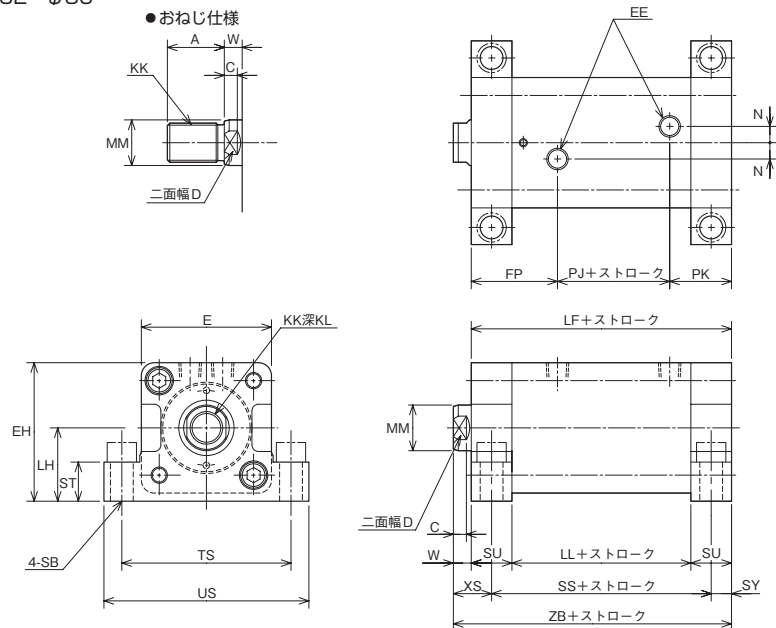
●内径φ20・φ25

●おねじ仕様



●内径φ32~φ80

●おねじ仕様



※接地面に取付ける場合は必ず六角穴付ボルトをご使用ください。

寸法表

記号 内径	A	C	D	E	EE	EH	FP	KK		KL	LF	LH
								めねじ仕様	おねじ仕様			
φ20	15(25)	6	10	□44	Rc1/8	46	35.5	M8×1.25	M10×1.25	10	73	24±0.15
φ25	18(30)	6	12	□50	Rc1/8	52	35.5	M10×1.5	M12×1.25	12	75	27±0.15
φ32	25(40)	7	14	□62	Rc1/4	66	48	M12×1.75	M16×1.5	15	94	35±0.15
φ40	30(45)	7	19	□70	Rc1/4	72.5	47	M16×2	M20×1.5	20	95	37.5±0.15
φ50	35(50)	8	24	□80	Rc1/4	85	53	M20×2.5	M24×1.5	24	110	45±0.15
φ63	45(60)	9	30	□94	Rc1/4	97	55	M27×3	M30×1.5	33	117	50±0.15
φ80	60(80)	14	41	□114	Rc3/8	117	65	M30×3.5	M39×1.5	36	138	60±0.25

記号 内径	LL	MM	N	PJ	PK	SB	SS	ST	SU	SY	TS	US	W	XS	ZB
φ20	43	φ12	—	10.5	27	6.6	58	12	15	7.5	58	70	8	15.5	81
φ25	45	φ14	—	12.5	27	6.6	60	12	15	7.5	64	76	8	15.5	83
φ32	54	φ18	10	14	32	9	74	16	20	10	79	94	10	20	104
φ40	55	φ22	10	16	32	11	75	20	20	10	90	108	10	20	105
φ50	60	φ28	10	19	38	14	85	24	25	12.5	104	126	11	23.5	121
φ63	67	φ36	10	24	38	16	92	30	25	12.5	121	146	13	25.5	130
φ80	78	φ45	15	25	48	18	108	35	30	15	144	172	17	32	155

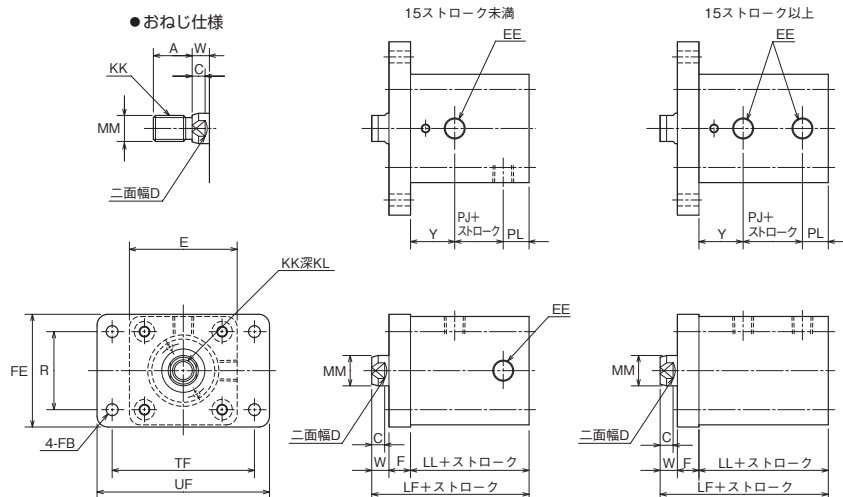
- 注) ●ロックナットを使用する場合はA寸法の()内寸法を推奨します。(受注対応)
 ●ロックナットは別途手配してください。
 ●耐切削油剤仕様の内径φ20、φ25は製作できません。
 ●MMの公差は、f8です。

160S-1/THS16 内径 CAD/DATA
提供できます。

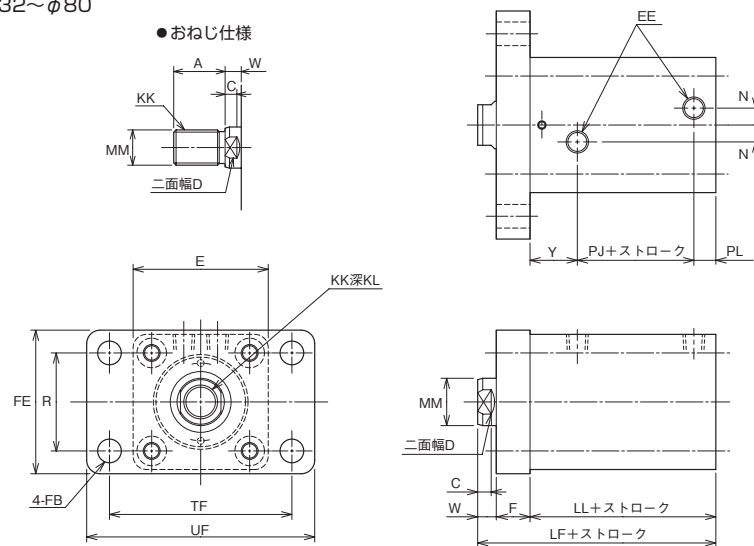
FA

汎用形 160S-1 6 FA 内径 N ストローク T (φ20~φ80)
耐切削油剤仕様 160SW-1 6 FA 内径 N ストローク T (φ32~φ80)無記入：めねじ仕様
□：おねじ仕様

●内径φ20・φ25



●内径φ32~φ80



寸法表

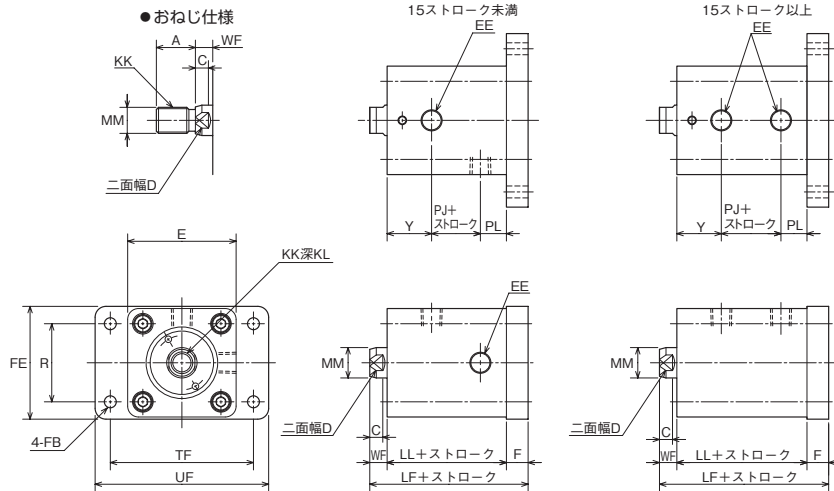
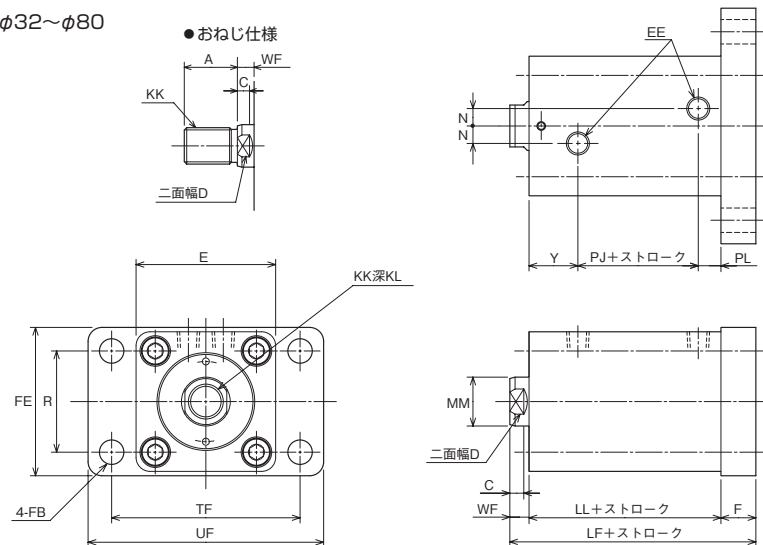
記号 内径	A	C	D	E	EE	F	FB	FE	KK		KL	LF
									めねじ仕様	おねじ仕様		
φ20	15(25)	6	10	□44	Rc1/8	10	φ5.5	46	M8×1.25	M10×1.25	10	61
φ25	18(30)	6	12	□50	Rc1/8	10	φ5.5	52	M10×1.5	M12×1.25	12	63
φ32	25(40)	7	14	□62	Rc1/4	15	φ6.6	62	M12×1.75	M16×1.5	15	79
φ40	30(45)	7	19	□70	Rc1/4	20	φ11	70	M16×2	M20×1.5	20	85
φ50	35(50)	8	24	□80	Rc1/4	20	φ14	85	M20×2.5	M24×1.5	24	91
φ63	45(60)	9	30	□94	Rc1/4	20	φ14	98	M27×3	M30×1.5	33	100
φ80	60(80)	14	41	□114	Rc3/8	25	φ18	118	M30×3.5	M39×1.5	36	120

記号 内径	LL	MM	N	PJ	PL	R	TF	UF	W	Y
φ20	43	φ12	—	10.5	12	30	60	75	8	20.5
φ25	45	φ14	—	12.5	12	36	66	80	8	20.5
φ32	54	φ18	10	14	12	40	80	95	10	28
φ40	55	φ22	10	16	12	46	96	118	10	27
φ50	60	φ28	10	19	13	58	108	135	11	28
φ63	67	φ36	10	24	13	65	124	150	13	30
φ80	78	φ45	15	25	18	87	154	185	17	35

- 注) ●ロックナットを使用する場合はA寸法の()内寸法を推奨します。(受注対応)
●ロックナットは別途手配してください。
●耐切削油剤仕様の内径φ20、φ25は製作できません。
●MMの公差は、f8です。

160S-1/THS16 内径 CAD/DATA
提供できます。

FB

汎用形 160S-1 6 FB 内径 N ストローク T ($\phi 20 \sim \phi 80$)耐切削油剤仕様 160SW-1 6 FB 内径 N ストローク T ($\phi 32 \sim \phi 80$)無記入：めねじ仕様
□：おねじ仕様●内径 $\phi 20 \cdot \phi 25$ ●内径 $\phi 32 \sim \phi 80$ 

寸法表

記号 内径	A	C	D	E	EE	F	FB	FE	KK		KL	LF
									めねじ仕様	おねじ仕様		
$\phi 20$	15(25)	6	10	□44	Rc1/8	10	$\phi 5.5$	46	M8×1.25	M10×1.25	10	61
$\phi 25$	18(30)	6	12	□50	Rc1/8	10	$\phi 5.5$	52	M10×1.5	M12×1.25	12	63
$\phi 32$	25(40)	7	14	□62	Rc1/4	15	$\phi 6.6$	62	M12×1.75	M16×1.5	15	79
$\phi 40$	30(45)	7	19	□70	Rc1/4	20	$\phi 11$	70	M16×2	M20×1.5	20	85
$\phi 50$	35(50)	8	24	□80	Rc1/4	20	$\phi 14$	85	M20×2.5	M24×1.5	24	91
$\phi 63$	45(60)	9	30	□94	Rc1/4	20	$\phi 14$	98	M27×3	M30×1.5	33	100
$\phi 80$	60(80)	14	41	□114	Rc3/8	25	$\phi 18$	118	M30×3.5	M39×1.5	36	120

記号 内径	LL	MM	N	PJ	PL	R	TF	UF	WF	Y
$\phi 20$	43	$\phi 12$	—	10.5	12	30	60	75	8	20.5
$\phi 25$	45	$\phi 14$	—	12.5	12	36	66	80	8	20.5
$\phi 32$	54	$\phi 18$	10	14	12	40	80	95	10	28
$\phi 40$	55	$\phi 22$	10	16	12	46	96	118	10	27
$\phi 50$	60	$\phi 28$	10	19	13	58	108	135	11	28
$\phi 63$	67	$\phi 36$	10	24	13	65	124	150	13	30
$\phi 80$	78	$\phi 45$	15	25	18	87	154	185	17	35

- 注) ●ロックナットを使用する場合はA寸法の()内寸法を推奨します。(受注対応)
 ●ロックナットは別途手配してください。
 ●耐切削油剤仕様の内径 $\phi 20$ 、 $\phi 25$ は製作できません。
 ●MMの公差は、f8です。

160S-1/THS16 内径 CAD/DATA
提供できます。

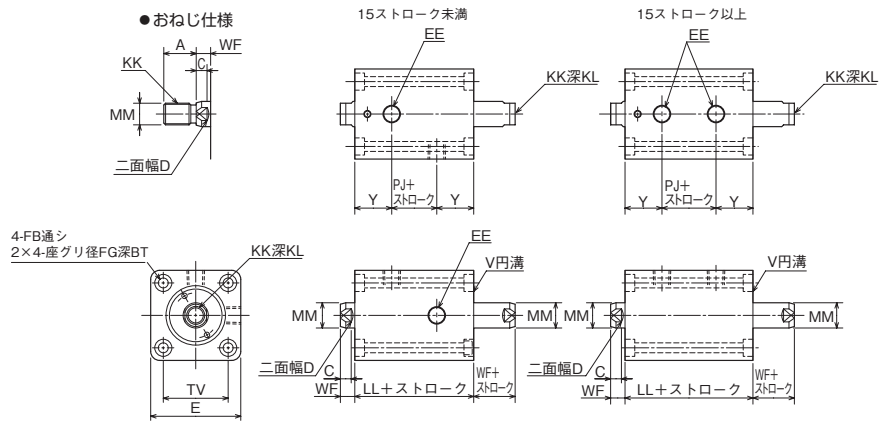


SD

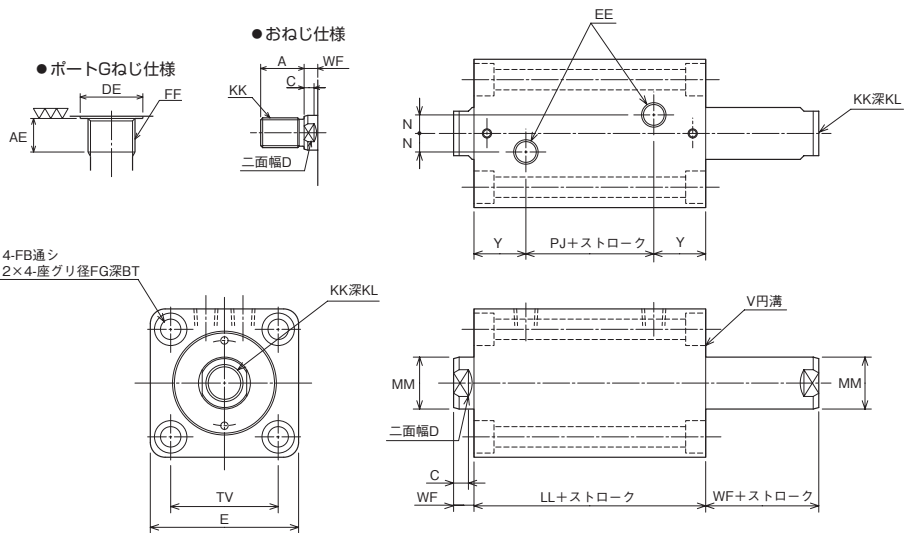
汎用形 160S-1D 6 SD 内径 N ストローク T (φ20~φ125)
耐切削油剤仕様 160SW-1D 6 SD 内径 N ストローク T (φ32~φ100)

無記入：めねじ仕様
□：おねじ仕様

●内径φ20・φ25



●内径φ32~φ125



●端面にV円溝の無い面が取付面です。

寸法表

記号 内径	A	AE	BT	C	D	DE	E	EE	FB	FF	FG	KK		KL
												めねじ仕様	おねじ仕様	
φ20	15(25)	—	5.4	6	10	—	□44	Rc1/8	φ5.5	—	φ9.5	M8×1.25	M10×1.25	10
φ25	18(30)	—	5.4	6	12	—	□50	Rc1/8	φ5.5	—	φ9.5	M10×1.5	M12×1.25	12
φ32	25(40)	8	6.5	7	14	φ17.2	□62	Rc1/4	φ6.6	G1/8	φ11	M12×1.75	M16×1.5	15
φ40	30(45)	8	8.6	7	19	φ17.2	□70	Rc1/4	φ9	G1/8	φ14	M16×2	M20×1.5	20
φ50	35(50)	12	10.8	8	24	φ21.5	□80	Rc1/4	φ11	G1/4	φ17.5	M20×2.5	M24×1.5	24
φ63	45(60)	12	13	9	30	φ21.5	□94	Rc1/4	φ14	G1/4	φ20	M27×3	M30×1.5	33
φ80	60(80)	12	15.2	14	41	φ21.5	□114	Rc3/8	φ16	G1/4	φ23	M30×3.5	M39×1.5	36
φ100	75(95)	12	19.5	22	50	φ25.5	□140	Rc3/8	φ20	G3/8	φ29	M39×4	M48×1.5	45
φ125	95(125)	14	23.5	25	65	φ30	□172	Rc1/2	φ24	G1/2	φ35	M48×5	M64×2	58

記号 内径	LL	MM	N		PJ		TV	WF	Y	
			Rcねじ	Gねじ	Rcねじ	Gねじ			Rcねじ	Gねじ
φ20	54	φ12	—	—	13	—	□30	8	20.5	—
φ25	56	φ14	—	—	15	—	□36	8	20.5	—
φ32	72	φ18	10	10	16	16	□47	10	28	28
φ40	72	φ22	10	10	18	18	□52	10	27	27
φ50	75	φ28	10	14	19	19	□58	11	28	28
φ63	82	φ36	10	16	22	22	□69	13	30	30
φ80	95	φ45	15	19	25	23	□86	17	35	36
φ100	108	φ56	15	18	24	24	□106	26	42	42
φ125	120	φ70	25	25	28	28	□132	30	46	46

- 注) ●ロックナットを使用する場合はA寸法の()内寸法を推奨します。(受注対応)
●ロックナットは別途手配してください。
●耐切削油剤仕様の内径φ20、φ25は製作できません。
●MMの公差は、f8です。

160S-1/THS16 内径 CAD/DATA
提供できます。

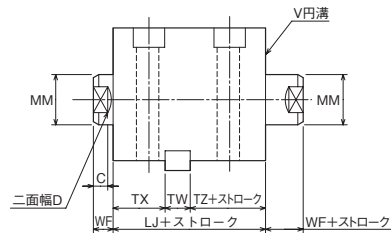
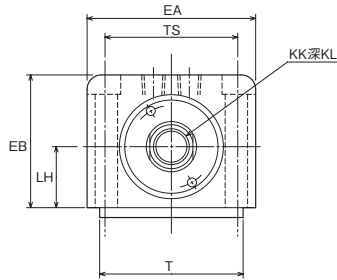
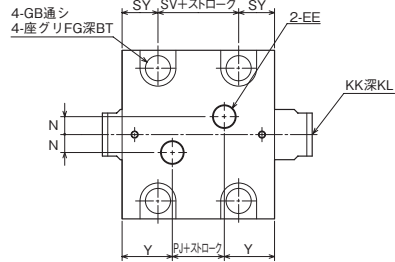
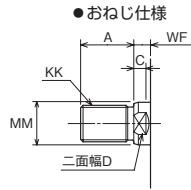
LA

汎用形 160S-1D 6 LA 内径 N ストローク T (φ32~φ63)

耐切削油剤仕様 160SW-1D 6 LA 内径 N ストローク T (φ32~φ63)

無記入：めねじ仕様
□：おねじ仕様

●内径φ32~φ63



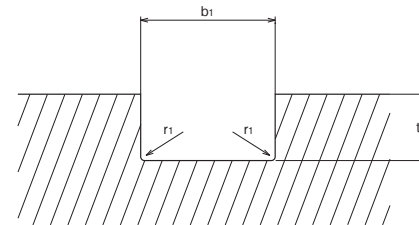
寸法表

記号 内径	A	BT	C	D	EA	EB	EE	FG	GB	KK		KL
										めねじ仕様	おねじ仕様	
φ32	25(40)	8.6	7	14	70	56	Rc1/4	φ14	φ9	M12×1.75	M16×1.5	15
φ40	30(45)	10.8	7	19	80	64	Rc1/4	φ17.5	φ11	M16×2	M20×1.5	20
φ50	35(50)	13	8	24	94	74	Rc1/4	φ20	φ14	M20×2.5	M24×1.5	24
φ63	45(60)	15.2	9	30	114	89	Rc1/4	φ23	φ16	M27×3	M30×1.5	33

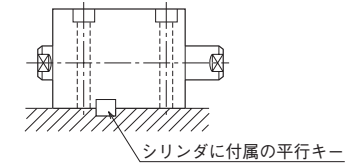
記号 内径	LH	LJ	MM	N	PJ	SV	SY	T	TS	TW	TX	TZ	WF	Y
φ32	25±0.06	72	φ18	10	16	32	20	63	56	12	28	32	10	28
φ40	29±0.06	72	φ22	10	18	32	20	70	62	12	28	32	10	27
φ50	34±0.06	75	φ28	10	19	35	20	80	74	14	29	32	11	28
φ63	42±0.06	82	φ36	10	22	42	20	100	90	16	31	35	13	30

注) ●ロックナットを使用する場合はA寸法の()内寸法を推奨します。(受注対応)
●ロックナットは別途手配してください。
●MMの公差は、f8です。

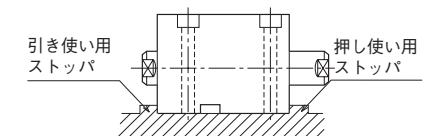
推奨キー溝寸法



平行キーを使用する場合



平行キーを使用しない場合



ストッパの寸法は、付属平行キー寸法と同等にしてください。

寸法表

内径	キーの呼び寸法 b×h×l	キー溝寸法		
		b1	t1	r1
φ32	12×8×63(両丸)	12 ⁰ _{0.043}	5 ^{+0.2} ₀	0.25~0.40
φ40	12×8×70(両丸)	12 ⁰ _{0.043}	5 ^{+0.2} ₀	
φ50	14×9×80(両丸)	14 ⁰ _{0.043}	5.5 ^{+0.2} ₀	
φ63	16×10×100(両丸)	16 ⁰ _{0.043}	6 ^{+0.2} ₀	

●フット形を使用の際は推奨キー溝寸法を参考にして付属されています平行キーを併用してシリンダを取付けてください。
●平行キーを使用しない場合はシリンダのストローク方向に対して前後にストッパを設けてください。キーまたはストッパを使用せずにシリンダを使用しますと、シリンダ取付ボルトに過大な力が加わりボルトが破損する恐れがあります。

160S-1/THS16 内径 CAD/DATA
提供できます。



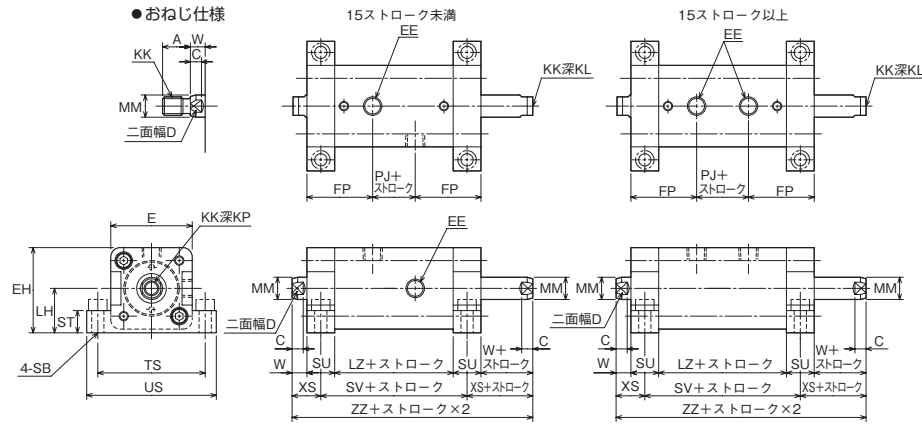
LD

汎用形 160S-1D 6 LD 内径 N ストローク T (φ20~φ80)

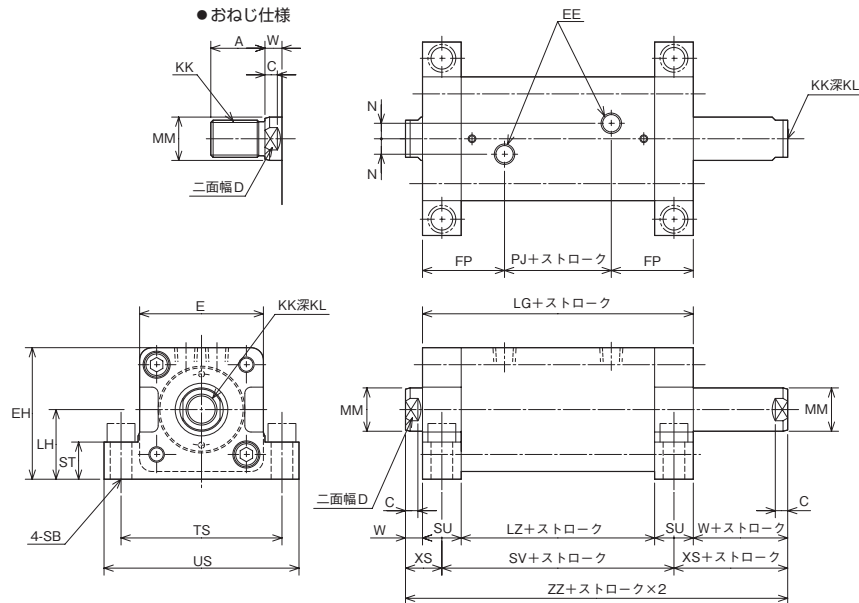
耐切削油剤仕様 160SW-1D 6 LD 内径 N ストローク T (φ32~φ80)

無記入：めねじ仕様
□：おねじ仕様

●内径φ20・φ25



●内径φ32~φ80



※接地面に取付ける場合は必ず六角穴付ボルトをご使用ください。

寸法表

記号 内径	A	C	D	E	EE	EH	FP	KK		KL	LG	LH
								めねじ仕様	おねじ仕様			
φ20	15(25)	6	10	□44	Rc1/8	46	35.5	M8×1.25	M10×1.25	10	84	24±0.15
φ25	18(30)	6	12	□50	Rc1/8	52	35.5	M10×1.5	M12×1.25	12	86	27±0.15
φ32	25(40)	7	14	□62	Rc1/4	66	48	M12×1.75	M16×1.5	15	112	35±0.15
φ40	30(45)	7	19	□70	Rc1/4	72.5	47	M16×2	M20×1.5	20	112	37.5±0.15
φ50	35(50)	8	24	□80	Rc1/4	85	53	M20×2.5	M24×1.5	24	125	45±0.15
φ63	45(60)	9	30	□94	Rc1/4	97	55	M27×3	M30×1.5	33	132	50±0.15
φ80	60(80)	14	41	□114	Rc3/8	117	65	M30×3.5	M39×1.5	36	155	60±0.25

記号 内径	LZ	MM	N	PJ	SB	ST	SU	SV	TS	US	W	XS	ZZ
φ20	54	φ12	-	13	6.6	12	15	69	58	70	8	15.5	100
φ25	56	φ14	-	15	6.6	12	15	71	64	76	8	15.5	102
φ32	72	φ18	10	16	9	16	20	92	79	94	10	20	132
φ40	72	φ22	10	18	11	20	20	92	90	108	10	20	132
φ50	75	φ28	10	19	14	24	25	100	104	126	11	23.5	147
φ63	82	φ36	10	22	16	30	25	107	121	146	13	25.5	158
φ80	95	φ45	15	25	18	35	30	125	144	172	17	32	189

- 注) ●ロックナットを使用する場合はA寸法の()内寸法を推奨します。(受注対応)
●ロックナットは別途手配してください。
●耐切削油剤仕様の内径φ20、φ25は製作できません。
●MMの公差は、f8です。

CAD/DATA
160S-1/THS16 内径 提供できます。

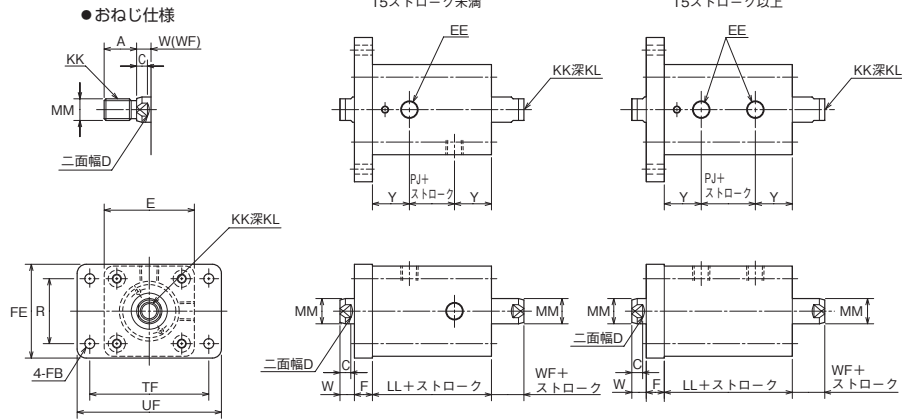
FA

汎用形 160S-1D 6 FA 内径 N ストローク T (φ20~φ80)

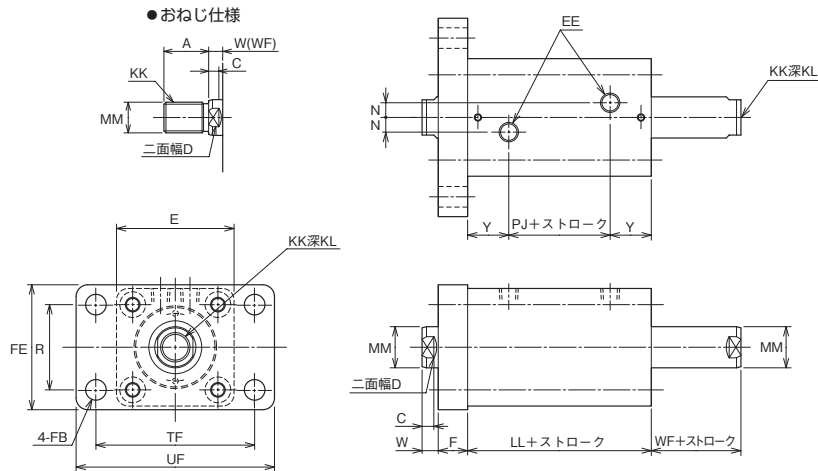
耐切削油剤仕様 160SW-1D 6 FA 内径 N ストローク T (φ32~φ80)

無記入：めねじ仕様
□：おねじ仕様

●内径φ20・φ25



●内径φ32~φ80



寸法表

記号 内径	A	C	D	E	EE	F	FB	FE	KK		KL
									めねじ仕様	おねじ仕様	
φ20	15(25)	6	10	□44	Rc1/8	10	φ5.5	46	M8×1.25	M10×1.25	10
φ25	18(30)	6	12	□50	Rc1/8	10	φ5.5	52	M10×1.5	M12×1.25	12
φ32	25(40)	7	14	□62	Rc1/4	15	φ6.6	62	M12×1.75	M16×1.5	15
φ40	30(45)	7	19	□70	Rc1/4	20	φ11	70	M16×2	M20×1.5	20
φ50	35(50)	8	24	□80	Rc1/4	20	φ14	85	M20×2.5	M24×1.5	24
φ63	45(60)	9	30	□94	Rc1/4	20	φ14	98	M27×3	M30×1.5	33
φ80	60(80)	14	41	□114	Rc3/8	25	φ18	118	M30×3.5	M39×1.5	36

記号 内径	LL	MM	N	PJ	R	TF	UF	W	WF	Y
φ20	54	φ12	—	13	30	60	75	8	8	20.5
φ25	56	φ14	—	15	36	66	80	8	8	20.5
φ32	72	φ18	10	16	40	80	95	10	10	28
φ40	72	φ22	10	18	46	96	118	10	10	27
φ50	75	φ28	10	19	58	108	135	11	11	28
φ63	82	φ36	10	22	65	124	150	13	13	30
φ80	95	φ45	15	25	87	154	185	17	17	35

- 注) ●ロックナットを使用する場合はA寸法の()内寸法を推奨します。(受注対応)
●ロックナットは別途手配してください。
●耐切削油剤仕様の内径φ20、φ25は製作できません。
●MMの公差は、f8です。

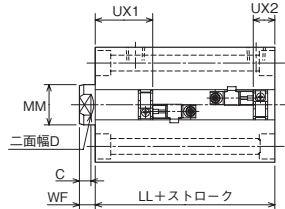
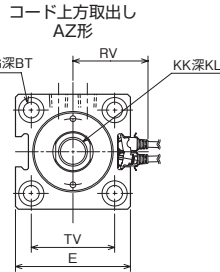
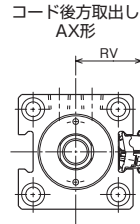
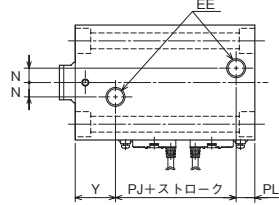
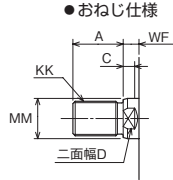
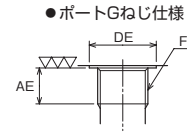
160S-1/THS16 内径 CAD/DATA
提供できます。

SD

汎用形	160S-1R	6	SD	内径	N	ストローク	T	スイッチ記号	スイッチ数量
耐切削油剤仕様	160SW-1R	6	SD	内径	N	ストローク	T	スイッチ記号	スイッチ数量

□: めねじ仕様
T: おねじ仕様

●内径φ32~φ80

汎用形
寸法表

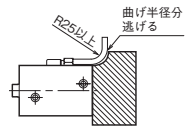
記号 内径	A	AE	BT	C	D	DE	E	EE	FB	FF	FG	KK		KL
												めねじ仕様	おねじ仕様	
φ32	25(40)	8	6.5	7	14	φ17.2	□62	Rc1/4	φ6.6	G1/8	φ11	M12 × 1.75	M16 × 1.5	15
φ40	30(45)	8	8.6	7	19	φ17.2	□70	Rc1/4	φ9	G1/8	φ14	M16 × 2	M20 × 1.5	20
φ50	35(50)	12	10.8	8	24	φ21.5	□80	Rc1/4	φ11	G1/4	φ17.5	M20 × 2.5	M24 × 1.5	24
φ63	45(60)	12	13	9	30	φ21.5	□94	Rc1/4	φ14	G1/4	φ20	M27 × 3	M30 × 1.5	33
φ80	60(80)	12	15.2	14	41	φ21.5	□114	Rc3/8	φ16	G1/4	φ23	M30 × 3.5	M39 × 1.5	36

記号 内径	LL	MM	N		PJ		PL		RV		TV	UX1	UX2	WF	Y	
			Rcねじ	Gねじ	Rcねじ	Gねじ	Rcねじ	Gねじ	AX形	AZ形					Rcねじ	Gねじ
φ32	54	φ18	10	10	14	16	12	12	37	44	□47	19	17	10	28	28
φ40	55	φ22	10	10	16	18	12	12	41	48	□52	20	17	10	27	27
φ50	60	φ28	10	14	19	19	13	18.5	46	53	□58	22	20	11	28	28
φ63	67	φ36	10	16	24	22	13	17	53	60	□69	24	25	13	30	30
φ80	78	φ45	15	19	25	23	18	18	63	70	□86	30	30	17	35	36

- 注) ●ロックナットを使用する場合はA寸法の()内寸法を推奨します。(受注対応)
●ロックナットは別途手配してください。
●耐切削油剤仕様の内径φ20、φ25は製作できません。
●MMの公差は、f8です。

耐切削油剤仕様
寸法表

内径	RV				RY				UX1			UX2		
	コード後方取出		コード上方取出		コード後方取出		コード上方取出		AX※W	WR	WS	AX※W	WR	WS
	AX※W	WR-WS	AZ※W	WR-WS	AX※W	WR-WS	AZ※W	WR-WS	AZ※W	WR	WS	AZ※W	WR	WS
φ32	37	53	44	53	74	106	88	106	13	11	15	11	12	16
φ40	41	57	48	57	82	114	96	114	14	17	20	11	14	16
φ50	46	62	53	62	92	124	106	124	16	19	21	14	16	20
φ63	54	69	61	69	108	138	122	138	17	20	24	18	21	23
φ80	63	79	70	79	126	158	140	158	22	25	29	22	25	29



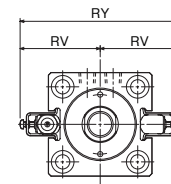
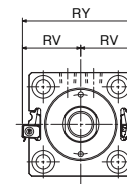
上図の取付けかできない場合、コード上方取出を使用してください。

- 注) フレックスチューブの曲げ半径はR25以上になるようにしてください。
曲げ半径が小さい場合、断線する恐れがあります。

スイッチ取付時寸法図

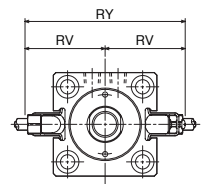
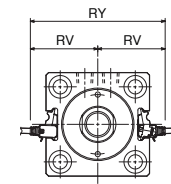
●コード後方取出

AX205WCE (無接点) WR525 (有接点)
WS235 (無接点)



●コード上方取出

AZ205WCE (無接点) WR535 (有接点)
WS245 (無接点)



ST 汎用形 160S-1R 6 ST 内径 N ストローク T スイッチ記号 スイッチ数量(φ32~φ80/受注対応)

□：めねじ仕様
▣：おねじ仕様

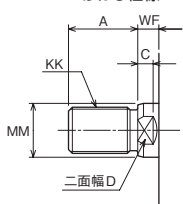
101ストローク以上(110、120、130、140、150、160、170、180、190、200)

●内径φ32~φ80

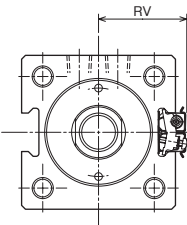
省スペース形油圧シリンダ

160S-1

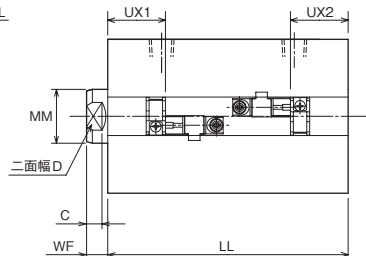
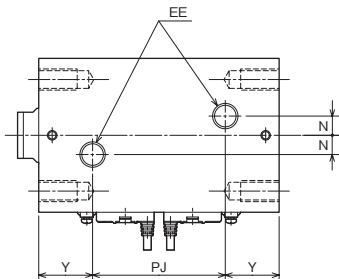
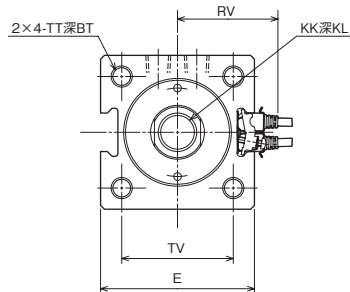
●おねじ仕様



コード後方取出
AX形



コード上方取出
AZ形



寸法表

記号 内径	A	BT	C	D	E	EE	KK		KL	MM	N	RV		TT	TV	UX1	UX2	WF	Y
							めねじ仕様	おねじ仕様				AX形	AZ形						
φ32	25(40)	15	7	14	□62	Rc1/4	M12 × 1.75	M16 × 1.5	15	φ18	10	37	44	M6×1	□47	29	35	10	28
φ40	30(45)	20	7	19	□70	Rc1/4	M16 × 2	M20 × 1.5	20	φ22	10	41	48	M8×1.25	□52	30	34	10	27
φ50	35(50)	25	8	24	□80	Rc1/4	M20 × 2.5	M24 × 1.5	24	φ28	10	46	53	M10×1.5	□58	32	35	11	28
φ63	45(60)	30	9	30	□94	Rc1/4	M27 × 3	M30 × 1.5	33	φ36	10	53	60	M12×1.75	□69	34	40	13	30
φ80	60(80)	35	14	41	□114	Rc3/8	M30 × 3.5	M39 × 1.5	36	φ45	15	63	70	M16×2	□86	40	47	17	35

記号 内径	LL										PJ									
	110	120	130	140	150	160	170	180	190	200	110	120	130	140	150	160	170	180	190	200
φ32	192	202	212	222	232	242	252	262	272	282	136	146	156	166	176	186	196	206	216	226
φ40	192	202	212	222	232	242	252	262	272	282	138	148	158	168	178	188	198	208	218	228
φ50	195	205	215	225	235	245	255	265	275	285	139	149	159	169	179	189	199	209	219	229
φ63	202	212	222	232	242	252	262	272	282	292	142	152	162	172	182	192	202	212	222	232
φ80	215	225	235	245	255	265	275	285	295	305	145	155	165	175	185	195	205	215	225	235

注) ●ロックナットを使用する場合はA寸法の()内寸法を推奨します。(受注対応)
●ロックナットは別途手配してください。
●MMの公差は、f8です。

省スペース形油圧シリンダ

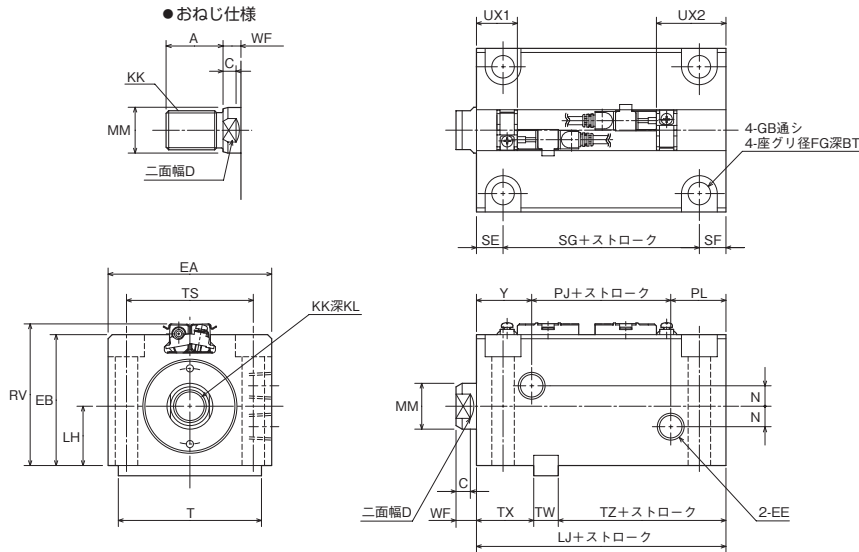
160S-1

LA

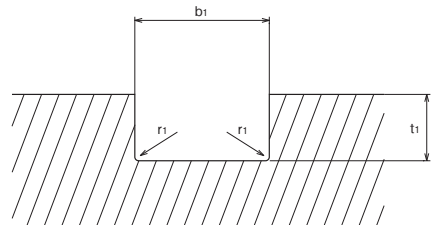
汎用形	160S-1R	6	LA	内径 N	ストローク T	スイッチ記号	スイッチ数量
耐切削油剤仕様	160SW-1R	6	LA	内径 N	ストローク T	スイッチ記号	スイッチ数量

□：めねじ仕様
T：おねじ仕様

●内径φ32~φ63



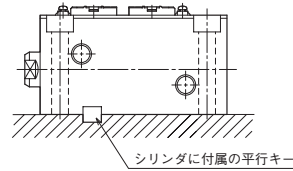
推奨キー溝寸法



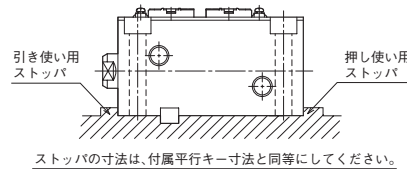
寸法表

内径	キーの呼び寸法 b×h×l	キー溝寸法		
		b ₁	t ₁	r ₁
φ32	12×8×63 (両丸)	12 _{0.043}	5 ^{+0.2}	0.25~0.40
φ40	12×8×70 (両丸)	12 _{0.043}	5 ^{+0.2}	
φ50	14×9×80 (両丸)	14 _{0.043}	5.5 ^{+0.2}	
φ63	16×10×100 (両丸)	16 _{0.043}	6 ^{+0.2}	

平行キーを使用する場合



平行キーを使用しない場合



- フット形を使用の際は推奨キー溝寸法を参考にして付属されています平行キーを併用してシリンダを取付けてください。
- 平行キーを使用しない場合はシリンダのストローク方向に対して前後にストッパを設けてください。キーまたはストッパを使用せずにシリンダを使用しますと、シリンダ取付ボルトに過大な力が加わりボルトが破損する恐れがあります。

汎用形 寸法表

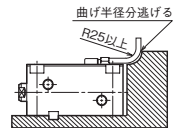
記号 内径	A	BT	C	D	EA	EB	EE	FG	GB	KK		KL	LH	LJ	MM
										めねじ仕様	おねじ仕様				
φ32	25(40)	8.6	7	14	70	56	Rc1/4	φ14	φ9	M12×1.75	M16×1.5	15	25±0.06	72	φ18
φ40	30(45)	10.8	7	19	80	64	Rc1/4	φ17.5	φ11	M16×2	M20×1.5	20	29±0.06	72	φ22
φ50	35(50)	13	8	24	94	74	Rc1/4	φ20	φ14	M20×2.5	M24×1.5	24	34±0.06	75	φ28
φ63	45(60)	15.2	9	30	114	89	Rc1/4	φ23	φ16	M27×3	M30×1.5	33	42±0.06	82	φ36

記号 内径	N	PJ	PL	RV	SE	SF	SG	T	TS	TW	TX	TZ	UX1	UX2	WF	Y
φ32	8	16	28	62	13	13	46	63	56	12	28	32	19	35	10	28
φ40	10	18	27	70	13	13	46	70	62	12	28	32	20	34	10	27
φ50	10	15	30	80	13	13	49	80	74	14	29	32	22	35	11	30
φ63	10	18	32	95	15	15	52	100	90	16	31	35	24	40	13	32

- 注) ●ロックナットを使用する場合はA寸法の()内寸法を推奨します。(受注対応)
●ロックナットは別途手配してください。
●MMの公差は、f8です。

耐切削油剤仕様 寸法表

内径	RV				UX1			UX2		
	コード後方取出		コード上方取出		AX※W	WR	WS	AX※W	WR	WS
	AX※W	WR-WS	AZ※W	WR-WS	AZ※W			AZ※W		
φ32	62	78	69	78	13	11	15	29	30	34
φ40	70	86	77	86	14	17	20	28	31	33
φ50	80	96	87	96	16	19	21	29	31	35
φ63	96	111	103	111	17	20	24	33	36	38



上記の取付けができない場合、コード上方取出を使用してください。

- 注) ●WR・WS形スイッチは、スイッチ溝が1面しかないので2個取付けることはできません。
●フレックスチューブの曲げ半径はR25以上になるようにしてください。曲げ半径が小さい場合、断線する恐れがあります。

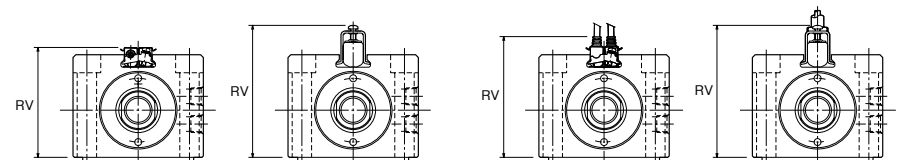
スイッチ取付時寸法図

●コード後方取出

- AX205WCE (無接点) WR525 (有接点)
- WS235 (無接点)

●コード上方取出

- AZ205WCE (無接点) WR535 (有接点)
- WS245 (無接点)



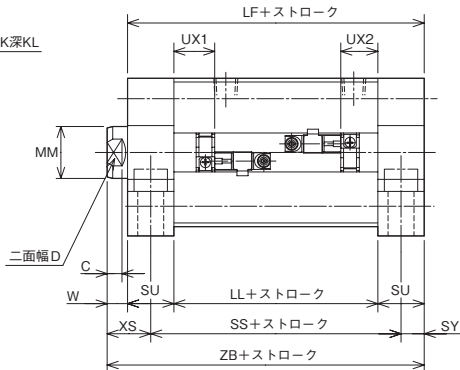
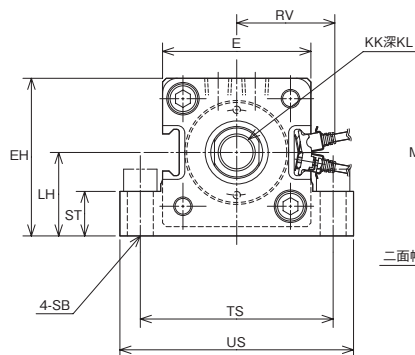
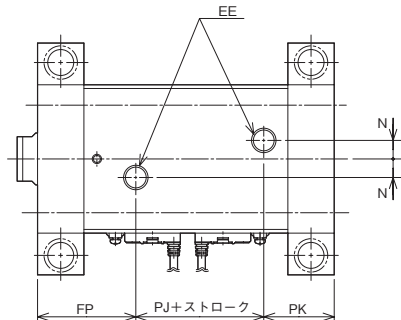
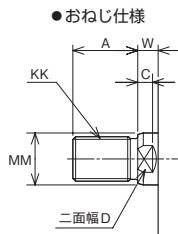
CAD/DATA
160S-1/THS16 内径 提供できます。

LD

汎用形	160S-1R	6	LD	内径	N	ストローク	T	スイッチ記号	スイッチ数量
耐切削油剤仕様	160SW-1R	6	LD	内径	N	ストローク	T	スイッチ記号	スイッチ数量

□: めねじ仕様
T: おねじ仕様

●内径φ32~φ80



※接地面に取付ける場合は必ず六角穴付ボルトをご使用ください。

汎用形
寸法表

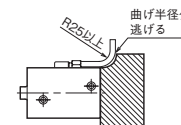
記号 内径	A	C	D	E	EE	EH	FP	KK		KL	LF	LH	LL
								めねじ仕様	おねじ仕様				
φ32	25(40)	7	14	□62	Rc1/4	66	48	M12×1.75	M16×1.5	15	94	35±0.15	54
φ40	30(45)	7	19	□70	Rc1/4	72.5	47	M16×2	M20×1.5	20	95	37.5±0.15	55
φ50	35(50)	8	24	□80	Rc1/4	85	53	M20×2.5	M24×1.5	24	110	45±0.15	60
φ63	45(60)	9	30	□94	Rc1/4	97	55	M27×3	M30×1.5	33	117	50±0.15	67
φ80	60(80)	14	41	□114	Rc3/8	117	65	M30×3.5	M39×1.5	36	138	60±0.25	78

記号 内径	MM	N	PJ	PK	RV		SB	SS	ST	SU	SY	TS	US	UX1	UX2	W	XS	ZB
					AX形	AZ形												
φ32	φ18	10	14	32	37	44	9	74	16	20	10	79	94	19	17	10	20	104
φ40	φ22	10	16	32	41	48	11	75	20	20	10	90	108	20	17	10	20	105
φ50	φ28	10	19	38	46	53	14	85	24	25	12.5	104	126	22	20	11	23.5	121
φ63	φ36	10	24	38	53	60	16	92	30	25	12.5	121	146	24	25	13	25.5	130
φ80	φ45	15	25	48	63	70	18	108	35	30	15	144	172	30	30	17	32	155

注) ●ロックナットを使用する場合はA寸法の()内寸法を推奨します。(受注対応)
●ロックナットは別途手配してください。
●MMの公差は、f8です。

耐切削油剤仕様
寸法表

内径	RV		RY		UX1		UX2							
	コード後方取出 AX※W	コード上方取出 WR-WS	コード後方取出 AZ※W	コード上方取出 WR-WS	AX※W	WR	WS	AX※W	WR	WS				
φ32	37	53	44	53	74	106	88	106	13	11	15	11	12	16
φ40	41	57	48	57	82	114	96	114	14	17	20	11	14	16
φ50	46	62	53	62	92	124	106	124	16	19	21	14	16	20
φ63	54	69	61	69	108	138	122	138	17	20	24	18	21	23
φ80	63	79	70	79	126	158	140	158	22	25	29	22	25	29

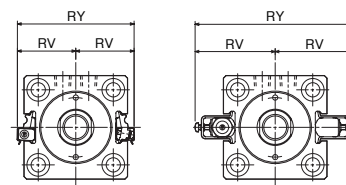


上図の取付けができない場合、コード上方取出を使用してください。

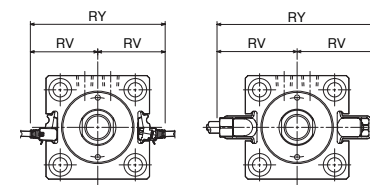
注) フレックスチューブの曲げ半径はR25以上になるようにしてください。
曲げ半径が小さい場合、断線する恐れがあります。

スイッチ取付時寸法図

●コード後方取出

AX205WCE (無接点) WR525 (有接点)
WS235 (無接点)

●コード上方取出

AZ205WCE (無接点) WR535 (有接点)
WS245 (無接点)

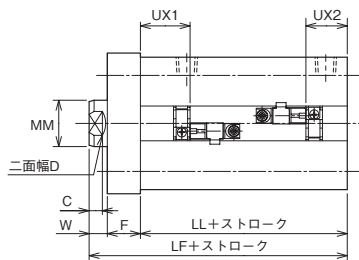
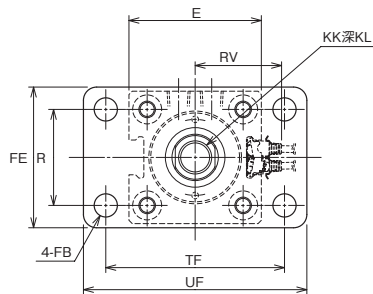
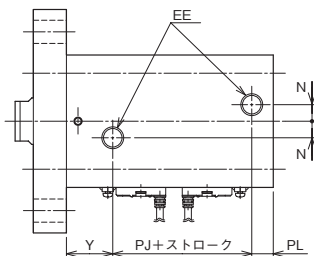
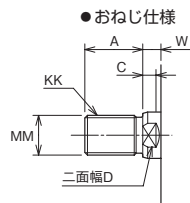
CAD/DATA
160S-1/THS16 内径 提供できません。

FA

汎用形	160S-1R	6	FA	内径	N	ストローク	T	スイッチ記号	スイッチ数量
耐切削油剤仕様	160SW-1R	6	FA	内径	N	ストローク	T	スイッチ記号	スイッチ数量

□: めねじ仕様
T: おねじ仕様

●内径φ32~φ80

汎用形
寸法表

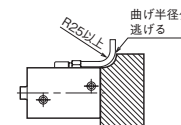
記号 内径	A	C	D	E	EE	F	FB	FE	KK		KL	LF	LL
									めねじ仕様	おねじ仕様			
φ32	25(40)	7	14	□62	Rc1/4	15	φ6.6	62	M12 × 1.75	M16 × 1.5	15	79	54
φ40	30(45)	7	19	□70	Rc1/4	20	φ11	70	M16 × 2	M20 × 1.5	20	85	55
φ50	35(50)	8	24	□80	Rc1/4	20	φ14	85	M20 × 2.5	M24 × 1.5	24	91	60
φ63	45(60)	9	30	□94	Rc1/4	20	φ14	98	M27 × 3	M30 × 1.5	33	100	67
φ80	60(80)	14	41	□114	Rc3/8	25	φ18	118	M30 × 3.5	M39 × 1.5	36	120	78

記号 内径	MM	N	PJ	PL	R	RV		TF	UF	UX1	UX2	W	Y
						AX形	AZ形						
φ32	φ18	10	14	12	40	37	44	80	95	19	17	10	28
φ40	φ22	10	16	12	46	41	48	96	118	20	17	10	27
φ50	φ28	10	19	13	58	46	53	108	135	22	20	11	28
φ63	φ36	10	24	13	65	53	60	124	150	24	25	13	30
φ80	φ45	15	25	18	87	63	70	154	185	30	30	17	35

- 注) ●ロックナットを使用する場合はA寸法の()内寸法を推奨します。(受注対応)
●ロックナットは別途手配してください。
●耐切削油剤仕様の内径φ20、φ25は製作できません。
●MMの公差は、f8です。

耐切削油剤仕様
寸法表

内径	RV				RY				UX1			UX2		
	コード後方取出		コード上方取出		コード後方取出		コード上方取出		AX※W	WR	WS	AX※W	WR	WS
	AX※W	WR-WS	AZ※W	WR-WS	AX※W	WR-WS	AZ※W	WR-WS	AZ※W	WR	WS	AZ※W	WR	WS
φ32	37	53	44	53	74	106	88	106	13	11	15	11	12	16
φ40	41	57	48	57	82	114	96	114	14	17	20	11	14	16
φ50	46	62	53	62	92	124	106	124	16	19	21	14	16	20
φ63	54	69	61	69	108	138	122	138	17	20	24	18	21	23
φ80	63	79	70	79	126	158	140	158	22	25	29	22	25	29



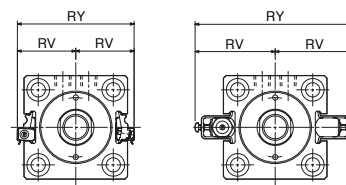
上図の取付けができない場合、コード上方取出を使用してください。

- 注) フレックスチューブの曲げ半径はR25以上になるようにしてください。
曲げ半径が小さい場合、断線する恐れがあります。

スイッチ取付寸法図

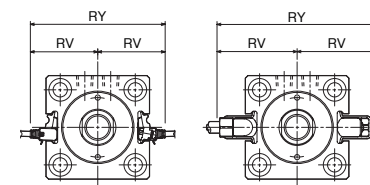
●コード後方取出

AX205WCE (無接点) WR525 (有接点)
WS235 (無接点)



●コード上方取出

AZ205WCE (無接点) WR535 (有接点)
WS245 (無接点)



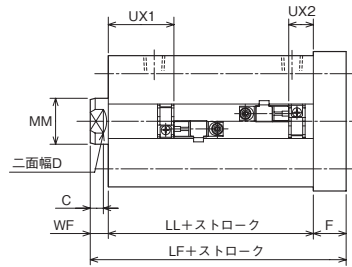
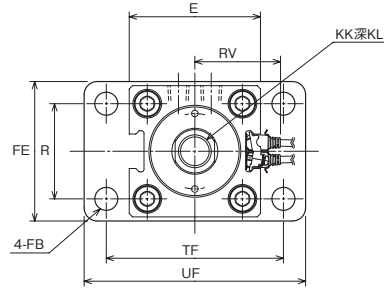
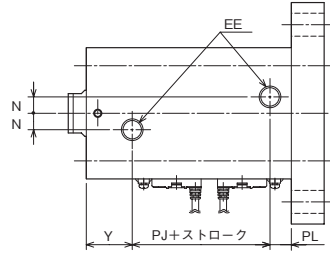
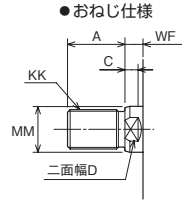
160S-1/THS16 内径 CAD/DATA
提供できます。

FB

汎用形	160S-1R	6	FB	内径	N	ストローク	T	スイッチ記号	スイッチ数量
耐切削油剤仕様	160SW-1R	6	FB	内径	N	ストローク	T	スイッチ記号	スイッチ数量

□: めねじ仕様
T: おねじ仕様

●内径φ32~φ80

汎用形
寸法表

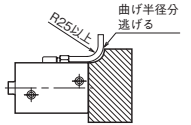
記号 内径	A	C	D	E	EE	F	FB	FE	KK		KL	LF	LL
									めねじ仕様	おねじ仕様			
φ32	25(40)	7	14	□62	Rc1/4	15	φ6.6	62	M12×1.75	M16×1.5	15	79	54
φ40	30(45)	7	19	□70	Rc1/4	20	φ11	70	M16×2	M20×1.5	20	85	55
φ50	35(50)	8	24	□80	Rc1/4	20	φ14	85	M20×2.5	M24×1.5	24	91	60
φ63	45(60)	9	30	□94	Rc1/4	20	φ14	98	M27×3	M30×1.5	33	100	67
φ80	60(80)	14	41	□114	Rc3/8	25	φ18	118	M30×3.5	M39×1.5	36	120	78

記号 内径	MM	N	PJ	PL	R	RV		TF	UF	UX1	UX2	WF	Y
						AX形	AZ形						
φ32	φ18	10	14	12	40	37	44	80	95	19	17	10	28
φ40	φ22	10	16	12	46	41	48	96	118	20	17	10	27
φ50	φ28	10	19	13	58	46	53	108	135	22	20	11	28
φ63	φ36	10	24	13	65	53	60	124	150	24	25	13	30
φ80	φ45	15	25	18	87	63	70	154	185	30	30	17	35

- 注) ●ロックナットを使用する場合はA寸法の()内寸法を推奨します。(受注対応)
●ロックナットは別途手配してください。
●耐切削油剤仕様の内径φ20、φ25は製作できません。
●MMの公差は、f8です。

耐切削油剤仕様
寸法表

内径	RV				RY				UX1			UX2		
	コード後方取出		コード上方取出		コード後方取出		コード上方取出		AX※W	WR	WS	AX※W	WR	WS
	AX※W	WR-WS	AZ※W	WR-WS	AX※W	WR-WS	AZ※W	WR-WS	AX※W	WR	WS	AX※W	WR	WS
φ32	37	53	44	53	74	106	88	106	13	11	15	11	12	16
φ40	41	57	48	57	82	114	96	114	14	17	20	11	14	16
φ50	46	62	53	62	92	124	106	124	16	19	21	14	16	20
φ63	54	69	61	69	108	138	122	138	17	20	24	18	21	23
φ80	63	79	70	79	126	158	140	158	22	25	29	22	25	29

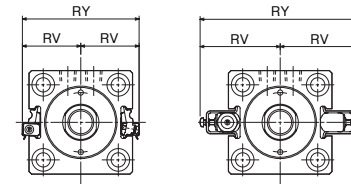


上図の取付けができない場合、コード上方取出を使用してください。

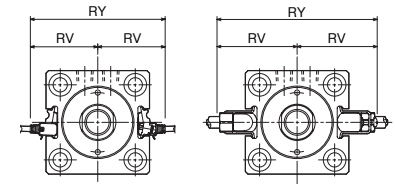
- 注) フレックスチューブの曲げ半径はR25以上になるようにしてください。
曲げ半径が小さい場合、断線する恐れがあります。

スイッチ取付時寸法図

●コード後方取出

AX205WCE (無接点) WR525 (有接点)
WS235 (無接点)

●コード上方取出

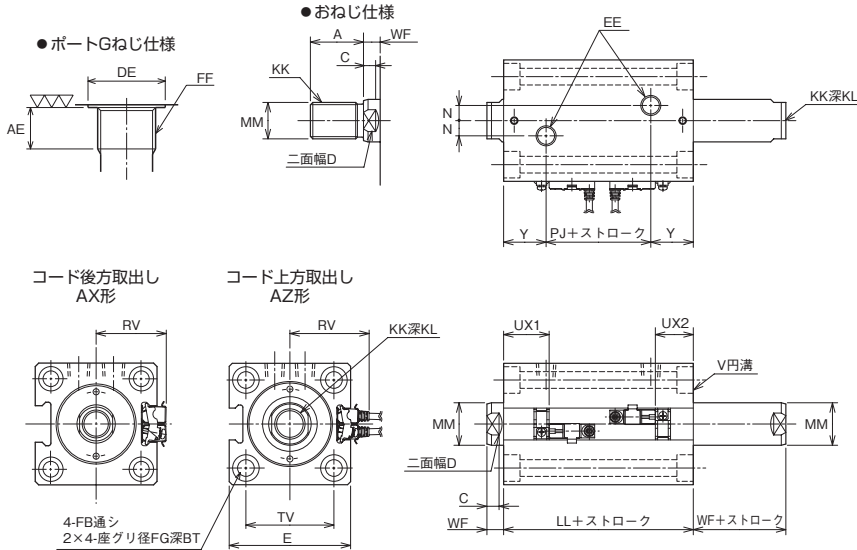
AZ205WCE (無接点) WR535 (有接点)
WS245 (無接点)

SD

汎用形	160S-1RD	6	SD	内径	N	ストローク	T	スイッチ記号	スイッチ数量
耐切削油剤仕様	160SW-1RD	6	SD	内径	N	ストローク	T	スイッチ記号	スイッチ数量

□: めねじ仕様
T: おねじ仕様

●内径φ32~φ80



160S-1/THS16 内径 CAD/DATA 提供できます。



汎用形
寸法表

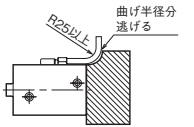
記号 内径	A	AE	BT	C	D	DE	E	EE	FB	FF	FG	KK		KL
												めねじ仕様	おねじ仕様	
φ32	25(40)	8	6.5	7	14	φ17.2	□62	Rc1/4	φ6.6	G1/8	φ11	M12×1.75	M16×1.5	15
φ40	30(45)	8	8.6	7	19	φ17.2	□70	Rc1/4	φ9	G1/8	φ14	M16×2	M20×1.5	20
φ50	35(50)	12	10.8	8	24	φ21.5	□80	Rc1/4	φ11	G1/4	φ17.5	M20×2.5	M24×1.5	24
φ63	45(60)	12	13	9	30	φ21.5	□94	Rc1/4	φ14	G1/4	φ20	M27×3	M30×1.5	33
φ80	60(80)	12	15.2	14	41	φ21.5	□114	Rc3/8	φ16	G1/4	φ23	M30×3.5	M39×1.5	36

記号 内径	LL	MM	N		PJ		RV		TV	UX1	UX2	WF	Y	
			Rcねじ	Gねじ	Rcねじ	Gねじ	AX形	AZ形					Rcねじ	Gねじ
φ32	72	φ18	10	10	16	16	37	44	□47	19	35	10	28	28
φ40	72	φ22	10	10	18	18	41	48	□52	20	34	10	27	27
φ50	75	φ28	10	14	19	19	46	53	□58	22	35	11	28	28
φ63	82	φ36	10	16	22	22	53	60	□69	24	40	13	30	30
φ80	95	φ45	15	19	25	23	63	70	□86	30	47	17	35	36

注) ●ロックナットを使用する場合はA寸法の()内寸法を推奨します。(受注対応)
●ロックナットは別途手配してください。
●MMの公差は、f8です。

耐切削油剤仕様
寸法表

内径	RV				RY				UX1			UX2		
	コード後方取出		コード上方取出		コード後方取出		コード上方取出		AX※W	WR	WS	AX※W	WR	WS
	AX※W	WR-WS	AZ※W	WR-WS	AX※W	WR-WS	AZ※W	WR-WS	AZ※W	WR	WS	AZ※W	WR	WS
φ32	37	53	44	53	74	106	88	106	13	11	15	29	28	32
φ40	41	57	48	57	82	114	96	114	14	17	20	28	33	36
φ50	46	62	53	62	92	124	106	124	16	19	21	29	35	37
φ63	54	69	61	69	108	138	122	138	17	20	24	33	36	40
φ80	63	79	70	79	126	158	140	158	22	25	29	39	43	47



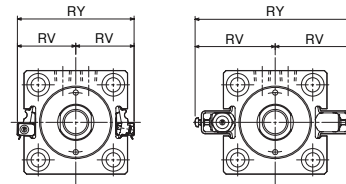
上図の取付けができない場合、コード上方取出を使用してください。

注) フレックスチューブの曲げ半径はR25以上になるようにしてください。
曲げ半径が小さい場合、断線する恐れがあります。

スイッチ取付時寸法図

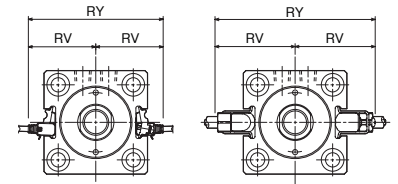
●コード後方取出

AX205WCE (無接点) WR525 (有接点)
WS235 (無接点)



●コード上方取出

AZ205WCE (無接点) WR535 (有接点)
WS245 (無接点)



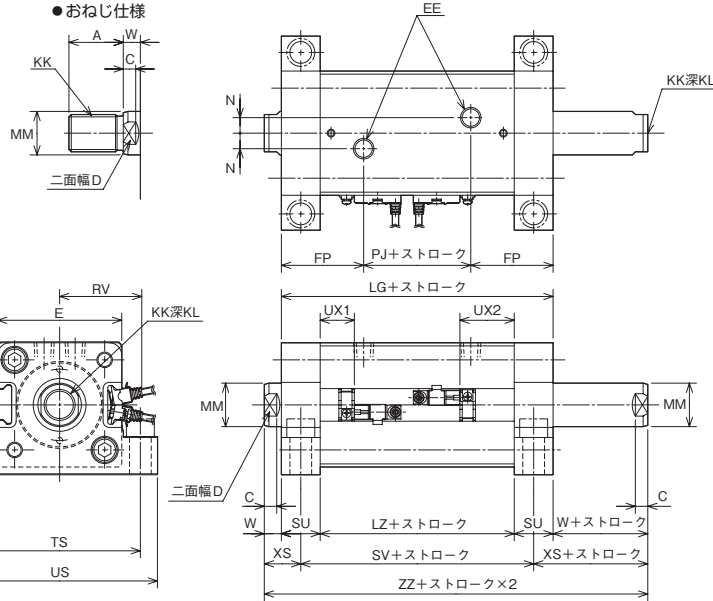
160S-1/THS16 内径 CAD/DATA
提供できます。

LD

汎用形	160S-1RD	6	LD	内径	N	ストローク	T	スイッチ記号	スイッチ数量
耐切削油剤仕様	160SW-1RD	6	LD	内径	N	ストローク	T	スイッチ記号	スイッチ数量

□: めねじ仕様
T: おねじ仕様

●内径φ32~φ80



※接地面に取付ける場合は必ず六角穴付ボルトをご使用ください。

汎用形
寸法表

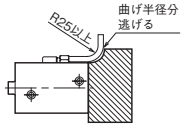
記号 内径	A	C	D	E	EE	EH	FP	KK		KL	LG	LH	LZ
								めねじ仕様	おねじ仕様				
φ32	25(40)	7	14	□62	Rc1/4	66	48	M12×1.75	M16×1.5	15	112	35±0.15	72
φ40	30(45)	7	19	□70	Rc1/4	72.5	47	M16×2	M20×1.5	20	112	37.5±0.15	72
φ50	35(50)	8	24	□80	Rc1/4	85	53	M20×2.5	M24×1.5	24	125	45±0.15	75
φ63	45(60)	9	30	□94	Rc1/4	97	55	M27×3	M30×1.5	33	132	50±0.15	82
φ80	60(80)	14	41	□114	Rc3/8	117	65	M30×3.5	M39×1.5	36	155	60±0.25	95

記号 内径	MM	N	PJ	RV		SB	ST	SU	SV	TS	US	UX1	UX2	W	XS	ZZ
				AX形	AZ形											
φ32	φ18	10	16	37	44	9	16	20	92	79	94	19	35	10	20	132
φ40	φ22	10	18	41	48	11	20	20	92	90	108	20	34	10	20	132
φ50	φ28	10	19	46	53	14	24	25	100	104	126	22	35	11	23.5	147
φ63	φ36	10	22	53	60	16	30	25	107	121	146	24	40	13	25.5	158
φ80	φ45	15	25	63	70	18	35	30	125	144	172	30	47	17	32	189

注) ●ロックナットを使用する場合はA寸法の()内寸法を推奨します。(受注対応)
●ロックナットは別途手配してください。
●MMの公差は、f8です。

耐切削油剤仕様
寸法表

内径	RV				RY				UX1			UX2		
	コード後方取出		コード上方取出		コード後方取出		コード上方取出		AX※W	WR	WS	AX※W	WR	WS
	AX※W	WR-WS	AZ※W	WR-WS	AX※W	WR-WS	AZ※W	WR-WS	AX※W	WR	WS	AX※W	WR	WS
φ32	37	53	44	53	74	106	88	106	13	11	15	29	28	32
φ40	41	57	48	57	82	114	96	114	14	17	20	28	33	36
φ50	46	62	53	62	92	124	106	124	16	19	21	29	35	37
φ63	54	69	61	69	108	138	122	138	17	20	24	33	36	40
φ80	63	79	70	79	126	158	140	158	22	25	29	39	43	47



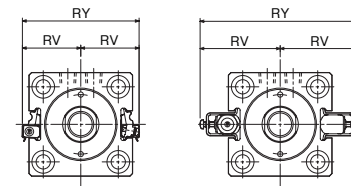
上図の取付けができない場合、コード上方取出を使用してください。

注) フレックスチューブの曲げ半径はR25以上になるようにしてください。
曲げ半径が小さい場合、断線する恐れがあります。

スイッチ取付寸法図

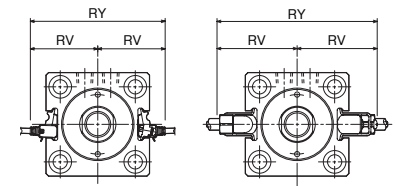
●コード後方取出

AX205WCE (無接点) WR525 (有接点)
WS235 (無接点)



●コード上方取出

AZ205WCE (無接点) WR535 (有接点)
WS245 (無接点)



160S-1/THS16 内径 CAD/DATA
提供できません。

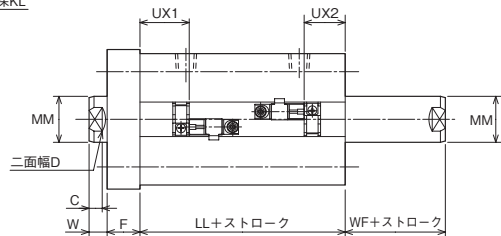
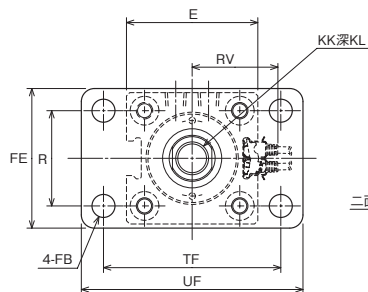
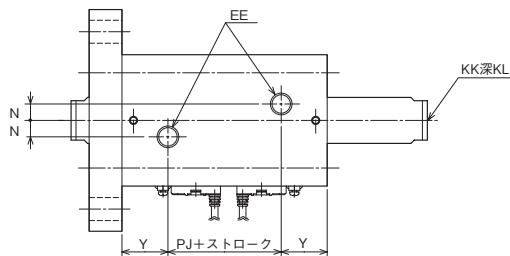
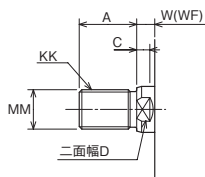
FA

汎用形	160S-1RD	6	FA	内径	N	ストローク	T	スイッチ記号	スイッチ数量
耐切削油剤仕様	160SW-1RD	6	FA	内径	N	ストローク	T	スイッチ記号	スイッチ数量

□:めねじ仕様
T:おねじ仕様

●内径φ32~φ80

●おねじ仕様

汎用形
寸法表

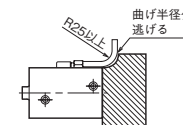
記号 内径	A	C	D	E	EE	F	FB	FE	KK		KL	LL
									めねじ仕様	おねじ仕様		
φ32	25(40)	7	14	□62	Rc1/4	15	φ6.6	62	M12×1.75	M16×1.5	15	72
φ40	30(45)	7	19	□70	Rc1/4	20	φ11	70	M16×2	M20×1.5	20	72
φ50	35(50)	8	24	□80	Rc1/4	20	φ14	85	M20×2.5	M24×1.5	24	75
φ63	45(60)	9	30	□94	Rc1/4	20	φ14	98	M27×3	M30×1.5	33	82
φ80	60(80)	14	41	□114	Rc3/8	25	φ18	118	M30×3.5	M39×1.5	36	95

記号 内径	MM	N	PJ	R	RV		TF	UF	UX1	UX2	W	WF	Y
					AX形	AZ形							
φ32	φ18	10	16	40	37	44	80	95	19	35	10	10	28
φ40	φ22	10	18	46	41	48	96	118	20	34	10	10	27
φ50	φ28	10	19	58	46	53	108	135	22	35	11	11	28
φ63	φ36	10	22	65	53	60	124	150	24	40	13	13	30
φ80	φ45	15	25	87	63	70	154	185	30	47	17	17	35

- 注) ●ロックナットを使用する場合はA寸法の()内寸法を推奨します。(受注対応)
●ロックナットは別途手配してください。
●MMの公差は、f8です。

耐切削油剤仕様
寸法表

内径	RV				RY				UX1			UX2		
	コード後方取出		コード上方取出		コード後方取出		コード上方取出		AX※W	WR	WS	AX※W	WR	WS
	AX※W	WR-WS	AZ※W	WR-WS	AX※W	WR-WS	AZ※W	WR-WS	AX※W	WR	WS	AX※W	WR	WS
φ32	37	53	44	53	74	106	88	106	13	11	15	29	12	16
φ40	41	57	48	57	82	114	96	114	14	17	20	28	14	16
φ50	46	62	53	62	92	124	106	124	16	19	21	29	16	20
φ63	54	69	61	69	108	138	122	138	17	20	24	33	21	23
φ80	63	79	70	79	126	158	140	158	22	25	29	39	25	29



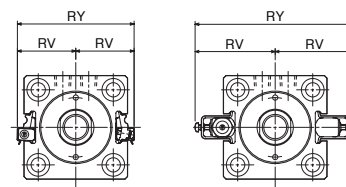
上図の取付けができない場合、コード上方取出を使用してください。

- 注) フレックスチューブの曲げ半径はR25以上になるようにしてください。
曲げ半径が小さい場合、断線する恐れがあります。

スイッチ取付時寸法図

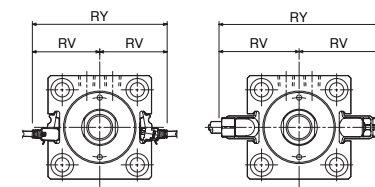
●コード後方取出

AX205WCE (無接点) WR525 (有接点)
WS235 (無接点)



●コード上方取出

AZ205WCE (無接点) WR535 (有接点)
WS245 (無接点)



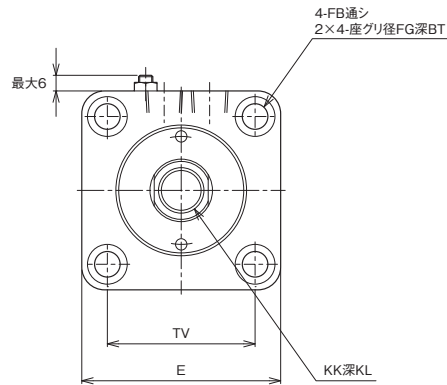
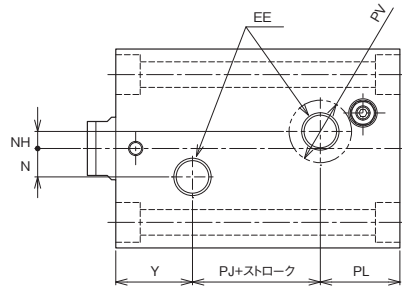
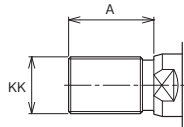
SD

汎用形	160S-1	6 SD	内径	H	ストローク	T
耐切削油剤仕様	160SW-1	6 SD	内径	H	ストローク	T

無記入: めねじ仕様
□: おねじ仕様

●内径φ32~φ80

●おねじ仕様

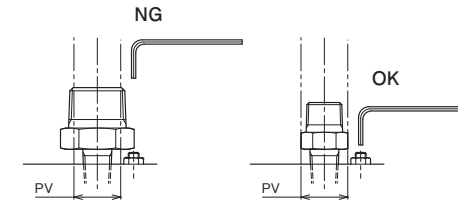


寸法表

記号 内径	A	BT	C	D	E	EE	FB	FG	KK	
									めねじ仕様	おねじ仕様
φ32	25(40)	6.5	7	14	□62	Rc1/4	φ6.6	φ11	M12×1.75	M16×1.5
φ40	30(45)	8.6	7	19	□70	Rc1/4	φ9	φ14	M16×2	M20×1.5
φ50	35(50)	10.8	8	24	□80	Rc1/4	φ11	φ17.5	M20×2.5	M24×1.5
φ63	45(60)	13.0	9	30	□94	Rc1/4	φ14	φ20	M27×3	M30×1.5
φ80	60(80)	15.2	14	41	□114	Rc3/8	φ16	φ23	M30×3.5	M39×1.5

記号 内径	KL	LF	LL	MM	N	NH	PJ	PL	PV	TV	WF	Y
φ32	15	84	74	φ18	10	6	18	28	φ22	□47	10	28
φ40	20	85	75	φ22	10	6	20	28	φ22	□52	10	27
φ50	24	91	80	φ28	10	8	22	30	φ22	□58	11	28
φ63	33	100	87	φ36	10	10	27	30	φ22	□69	13	30
φ80	36	115	98	φ45	15	15	27.5	35.5	φ27	□86	17	35

注) ●ロックナットを使用する場合はA寸法の()内寸法を推奨します。(受注対応)
●MMの公差は、f8です。
●PVの範囲外に配管がある場合はクッションバルブの調整に支障をきたす場合があります。(下図参照)



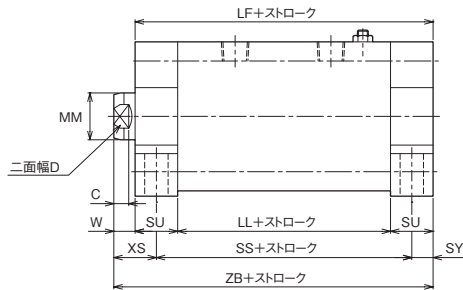
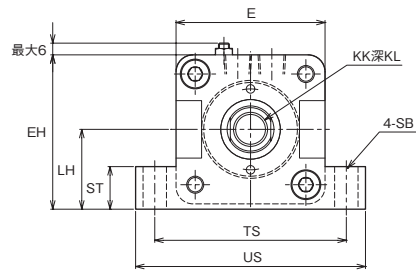
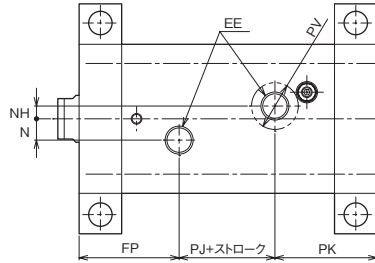
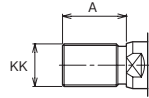
LD

汎用形	160S-1	6 LD	内径 H	ストローク T
耐切削油剤仕様	160SW-1	6 LD	内径 H	ストローク T

無記入: めねじ仕様
□: おねじ仕様

●内径φ32~φ80

●おねじ仕様



寸法表

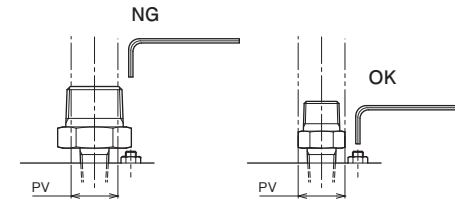
記号 内径	A	C	D	E	EE	EH	FP	KK		KL	LF	LH	LL
								めねじ仕様	おねじ仕様				
φ32	25(40)	7	14	□62	Rc1/4	66	48	M12×1.75	M16×1.5	15	114	35±0.15	74
φ40	30(45)	7	19	□70	Rc1/4	72.5	47	M16×2	M20×1.5	20	115	37.5±0.15	75
φ50	35(50)	8	24	□80	Rc1/4	85	53	M20×2.5	M24×1.5	24	130	45±0.15	80
φ63	45(60)	9	30	□94	Rc1/4	97	55	M27×3	M30×1.5	33	137	50±0.15	87
φ80	60(80)	14	41	□114	Rc3/8	117	65	M30×3.5	M39×1.5	36	158	60±0.15	98

記号 内径	MM	N	NH	PJ	PK	PV	SB	SS	ST	SU	SY	TS	US	W	XS	ZB
φ32	φ18	10	6	18	48	φ22	φ9	94	16	20	10	79	94	10	20	124
φ40	φ22	10	6	20	48	φ22	φ11	95	20	20	10	90	108	10	20	125
φ50	φ28	10	8	22	55	φ22	φ14	105	24	25	12.5	104	126	11	23.5	141
φ63	φ36	10	10	27	55	φ22	φ16	112	30	25	12.5	121	146	13	25.5	150
φ80	φ45	15	15	27.5	65.5	φ27	φ18	128	35	30	15	144	172	17	32	175

注) ●ロックナットを使用する場合はA寸法の()内寸法を推奨します。(受注対応)

●MMの公差は、f8です。

●PVの範囲外に配管がある場合はクッションバルブの調整に支障をきたす場合があります。(下図参照)



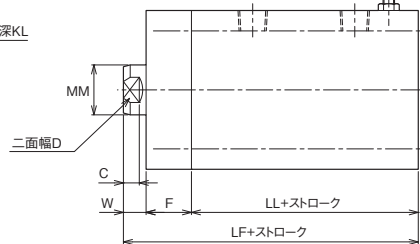
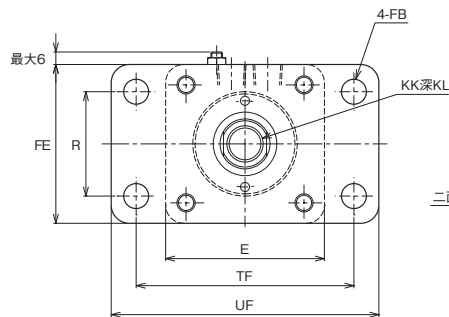
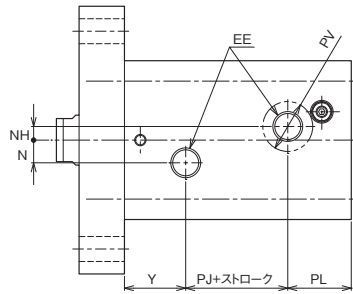
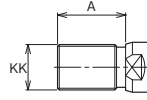
FA

汎用形	160S-1	6 FA	内径	H	ストローク	T
耐切削油剤仕様	160SW-1	6 FA	内径	H	ストローク	T

無記入:めねじ仕様
□:おねじ仕様

●内径φ32~φ80

●おねじ仕様



寸法表

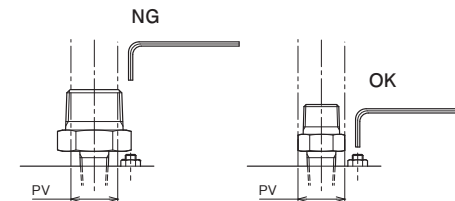
記号 内径	A	C	D	E	EE	F	FB	FE	KK		KL
									めねじ仕様	おねじ仕様	
φ32	25(40)	7	14	□62	Rc1/4	15	φ6.6	62	M12×1.75	M16×1.5	15
φ40	30(45)	7	19	□70	Rc1/4	20	φ11	70	M16×2	M20×1.5	20
φ50	35(50)	8	24	□80	Rc1/4	20	φ14	85	M20×2.5	M24×1.5	24
φ63	45(60)	9	30	□94	Rc1/4	20	φ14	98	M27×3	M30×1.5	33
φ80	60(80)	14	41	□114	Rc3/8	25	φ18	118	M30×3.5	M39×1.5	36

記号 内径	LF	LL	MM	N	NH	PJ	PL	PV	R	TF	UF	W	Y
φ32	99	74	φ18	10	6	18	28	φ22	40	80	95	10	28
φ40	105	75	φ22	10	6	20	28	φ22	46	96	118	10	27
φ50	111	80	φ28	10	8	22	30	φ22	58	108	135	11	28
φ63	120	87	φ36	10	10	27	30	φ22	65	124	150	13	30
φ80	140	98	φ45	15	15	27.5	35.5	φ27	87	154	185	17	35

注) ●ロックナットを使用する場合はA寸法の()内寸法を推奨します。(受注対応)

●MMの公差は、f8です。

●PVの範囲外に配管がある場合はクッションバルブの調整に支障をきたす場合があります。(下図参照)



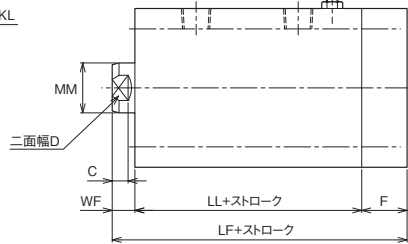
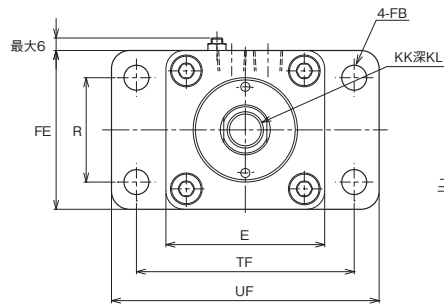
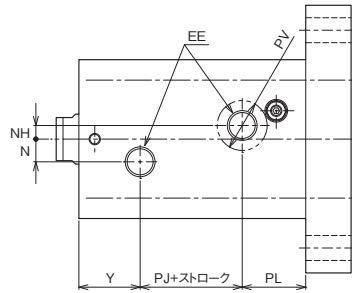
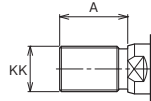
FB

汎用形	160S-1	6	FB	内径	H	ストローク	T
耐切削油剤仕様	160SW-1	6	FB	内径	H	ストローク	T

無記入: めねじ仕様
□: おねじ仕様

●内径φ32~φ80

●おねじ仕様

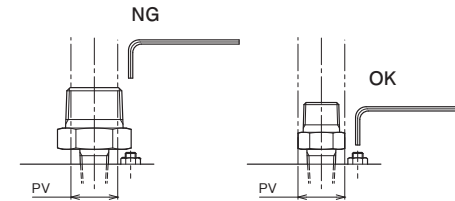


寸法表

記号 内径	A	C	D	E	EE	F	FB	FE	KK		KL
									めねじ仕様	おねじ仕様	
φ32	25(40)	7	14	□62	Rc1/4	15	φ6.6	62	M12×1.75	M16×1.5	15
φ40	30(45)	7	19	□70	Rc1/4	20	φ11	70	M16×2	M20×1.5	20
φ50	35(50)	8	24	□80	Rc1/4	20	φ14	85	M20×2.5	M24×1.5	24
φ63	45(60)	9	30	□94	Rc1/4	20	φ14	98	M27×3	M30×1.5	33
φ80	60(80)	14	41	□114	Rc3/8	25	φ18	118	M30×3.5	M39×1.5	36

記号 内径	LF	LL	MM	N	NH	PJ	PL	PV	R	TF	UF	WF	Y
φ32	99	74	φ18	10	6	18	28	φ22	40	80	95	10	28
φ40	105	75	φ22	10	6	20	28	φ22	46	96	118	10	27
φ50	111	80	φ28	10	8	22	30	φ22	58	108	135	11	28
φ63	120	87	φ36	10	10	27	30	φ22	65	124	150	13	30
φ80	140	98	φ45	15	15	27.5	35.5	φ27	87	154	185	17	35

- 注) ●ロックナットを使用する場合はA寸法の()内寸法を推奨します。(受注対応)
●MMの公差は、f8です。
●PVの範囲外に配管がある場合はクッションバルブの調整に支障をきたす場合があります。(下図参照)



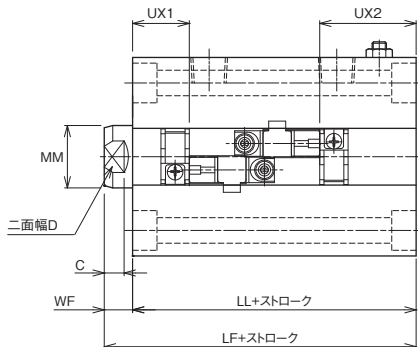
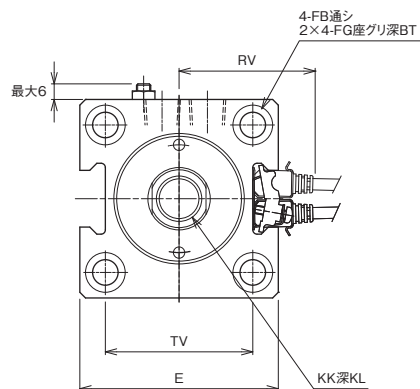
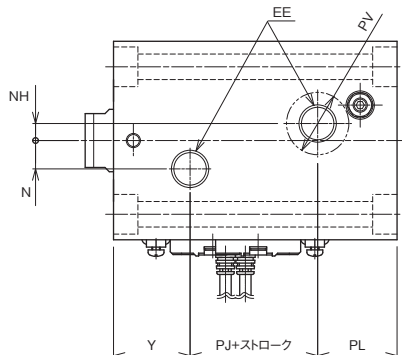
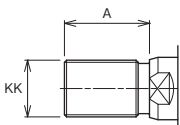
SD

汎用形	160S-1R	6 SD	内径	H	ストローク	T	スイッチ記号	スイッチ数量
耐切削油剤仕様	160SW-1R	6 SD	内径	H	ストローク	T	スイッチ記号	スイッチ数量

□: めねじ仕様
T: おねじ仕様

●内径φ32~φ80

●おねじ仕様



汎用形
寸法表

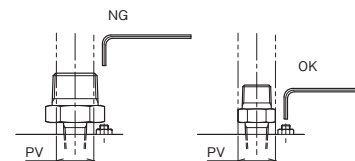
記号 内径	A	BT	C	D	E	EE	FB	FG	KK		KL	LF
									めねじ仕様	おねじ仕様		
φ32	25(40)	6.5	7	14	□62	Rc1/4	φ6.6	φ11	M12×1.75	M16×1.5	15	84
φ40	30(45)	8.6	7	19	□70	Rc1/4	φ9	φ14	M16×2	M20×1.5	20	85
φ50	35(50)	10.8	8	24	□80	Rc1/4	φ11	φ17.5	M20×2.5	M24×1.5	24	91
φ63	45(60)	13.0	9	30	□94	Rc1/4	φ14	φ20	M27×3	M30×1.5	33	100
φ80	60(80)	15.2	14	41	□114	Rc3/8	φ16	φ23	M30×3.5	M39×1.5	36	115

記号 内径	LL	MM	N	NH	PJ	PL	PV	TV	RV		UX1	UX2	WF	Y
									AX形	AZ形				
φ32	74	φ18	10	6	18	28	φ22	□47	37	44	19	34	10	28
φ40	75	φ22	10	6	20	28	φ22	□52	41	48	20	34	10	27
φ50	80	φ28	10	8	22	30	φ22	□58	46	53	22	38	11	28
φ63	87	φ36	10	10	27	30	φ22	□69	53	60	24	43	13	30
φ80	98	φ45	15	15	27.5	35.5	φ27	□86	63	70	30	48	17	35

注) ●ロックナットを使用する場合はA寸法の()内寸法を推奨します。(受注対応)

●MMの公差は、f8です。

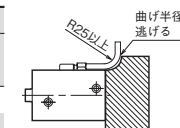
●PVの範囲外に配管がある場合はクッションバルブの調整に支障をきたす場合があります。(下図参照)



耐切削油剤仕様

寸法表

記号 内径	RV				RY				UX1			UX2		
	コード後方取出 AX※W	WR-WS	コード上方取出 AZ※W	WR-WS	コード後方取出 AX※W	WR-WS	コード上方取出 AZ※W	WR-WS	AX※W AZ※W	WR	WS	AX※W AZ※W	WR	WS
φ32	37	53	44	53	74	106	88	106	13	11	15	28	29	33
φ40	41	57	48	57	82	114	96	114	14	17	20	28	31	33
φ50	46	62	53	62	92	124	106	124	16	19	21	32	34	38
φ63	53	69	61	69	106	138	122	138	17	20	24	36	39	41
φ80	63	79	70	79	126	158	140	158	22	25	29	40	43	47

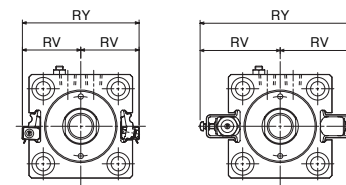


上図の取付けができない場合、コード上方取出を使用してください。

注) フレックスチューブの曲げ半径はR25以上になるようにしてください。
曲げ半径が小さい場合、断線する恐れがあります。

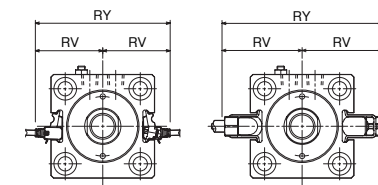
●コード後方取出

AX205WCE (無接点) WR525 (有接点)
WS235 (無接点)



●コード上方取出

AZ205WCE (無接点) WR535 (有接点)
WS245 (無接点)



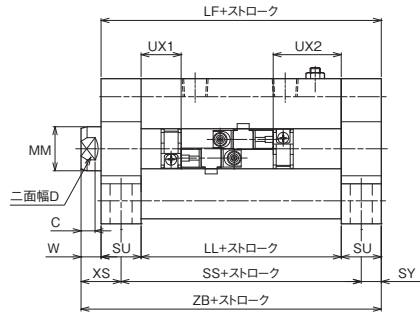
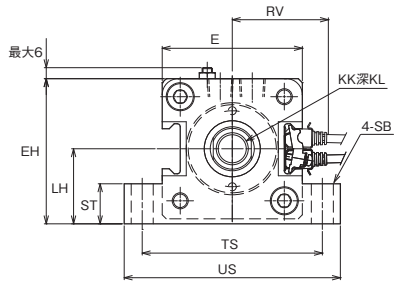
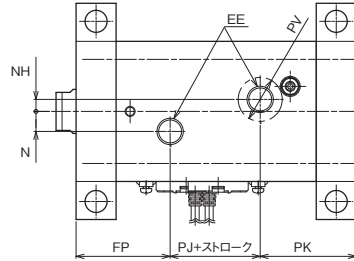
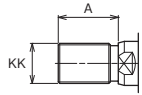
LD

汎用形	160S-1R	6 LD	内径 H	ストローク T	スイッチ記号	スイッチ数量
耐切削油剤仕様	160SW-1R	6 LD	内径 H	ストローク T	スイッチ記号	スイッチ数量

□: めねじ仕様
T: おねじ仕様

●内径φ32~φ80

●おねじ仕様

汎用形
寸法表

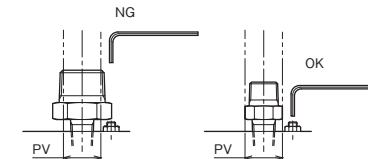
記号 内径	A	C	D	E	EE	EH	FP	KK		KL	LF	LH	LL	MM	N
								めねじ仕様	おねじ仕様						
φ32	25(40)	7	14	□62	Rc1/4	66	48	M12×1.75	M16×1.5	15	114	35±0.15	74	φ18	10
φ40	30(45)	7	19	□70	Rc1/4	72.5	47	M16×2	M20×1.5	20	115	37.5±0.15	75	φ22	10
φ50	35(50)	8	24	□80	Rc1/4	85	53	M20×2.5	M24×1.5	24	130	45±0.15	80	φ28	10
φ63	45(60)	9	30	□94	Rc1/4	97	55	M27×3	M30×1.5	33	137	50±0.15	87	φ36	10
φ80	60(80)	14	41	□114	Rc3/8	117	65	M30×3.5	M39×1.5	36	158	60±0.15	98	φ45	15

記号 内径	NH	PJ	PK	PV	RV		SB	SS	ST	SU	SY	TS	US	UX1	UX2	W	XS	ZB
					AX形	AZ形												
φ32	6	18	48	φ22	37	44	φ9	94	16	20	10	79	94	19	34	10	20	124
φ40	6	20	48	φ22	41	48	φ11	95	20	20	10	90	108	20	34	10	20	125
φ50	8	22	55	φ22	46	53	φ14	105	24	25	12.5	104	126	22	38	11	23.5	141
φ63	10	27	55	φ22	53	60	φ16	112	30	25	12.5	121	146	24	43	13	25.5	150
φ80	15	27.5	65.5	φ27	63	70	φ18	128	35	30	15	144	172	30	48	17	32	175

注) ●ロックナットを使用する場合はA寸法の()内寸法を推奨します。(受注対応)

●MMの公差は、f8です。

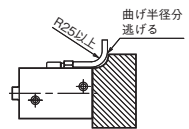
●PVの範囲外に配管がある場合はクッションバルブの調整に支障をきたす場合があります。(下図参照)



耐切削油剤仕様

寸法表

記号 内径	RV		RY		UX1		UX2							
	コード後方取出 AX※W	コード上方取出 WR-WS	コード後方取出 AX※W	コード上方取出 WR-WS	AX※W	WR	AX※W	WR						
φ32	37	53	44	53	74	106	88	106	13	11	15	28	29	33
φ40	41	57	48	57	82	114	96	114	14	17	20	28	31	33
φ50	46	62	53	62	92	124	106	124	16	19	21	32	34	38
φ63	53	69	61	69	106	138	122	138	17	20	24	36	39	41
φ80	63	79	70	79	126	158	140	158	22	25	29	40	43	47

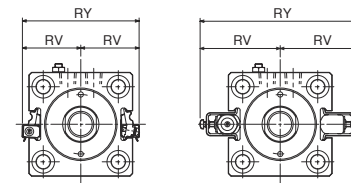


上図の取付けができない場合、コード上方取出を使用してください。

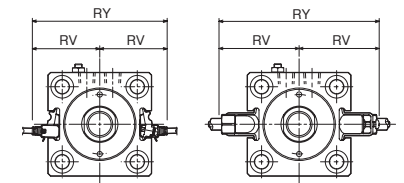
注) フレックスチューブの曲げ半径はR25以上になるようにしてください。

曲げ半径が小さい場合、断線する恐れがあります。

●コード後方取出

AX205WCE (無接点) WR525 (有接点)
WS235 (無接点)

●コード上方取出

AZ205WCE (無接点) WR535 (有接点)
WS245 (無接点)

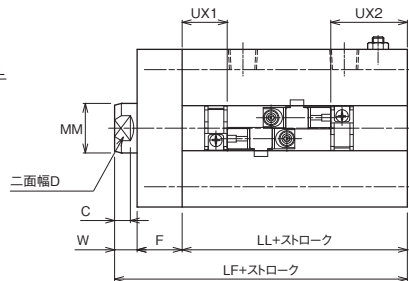
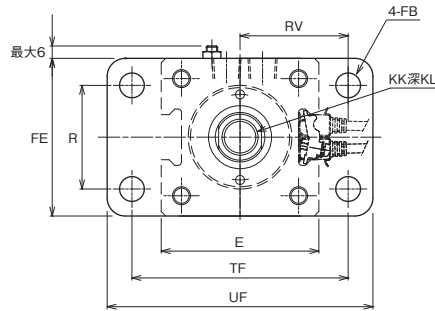
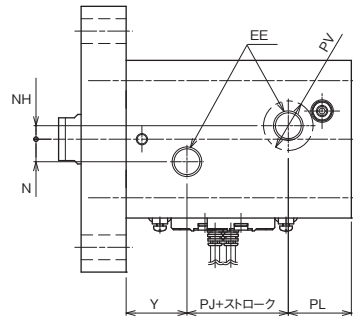
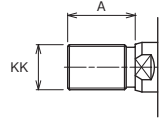
FA

汎用形	160S-1R	6 FA	内径 H	ストローク T	スイッチ記号	スイッチ数量
耐切削油剤仕様	160SW-1R	6 FA	内径 H	ストローク T	スイッチ記号	スイッチ数量

□: めねじ仕様
 T: おねじ仕様

●内径φ32~φ80

●おねじ仕様



省スペース形油圧シリンダ

160S-1

省スペース形油圧シリンダ

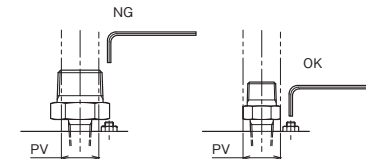
160S-1

汎用形
 寸法表

記号 内径	A	C	D	E	EE	F	FB	FE	KK		KL	LF	LL
									めねじ仕様	おねじ仕様			
φ32	25(40)	7	14	□62	Rc1/4	15	φ6.6	62	M12×1.75	M16×1.5	15	99	74
φ40	30(45)	7	19	□70	Rc1/4	20	φ11	70	M16×2	M20×1.5	20	105	75
φ50	35(50)	8	24	□80	Rc1/4	20	φ14	85	M20×2.5	M24×1.5	24	111	80
φ63	45(60)	9	30	□94	Rc1/4	20	φ14	98	M27×3	M30×1.5	33	120	87
φ80	60(80)	14	41	□114	Rc3/8	25	φ18	118	M30×3.5	M39×1.5	36	140	98

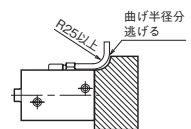
記号 内径	MM	N	NH	PJ	PL	PV	R	RV		TF	UF	UX1	UX2	W	Y
								AX形	AZ形						
φ32	φ18	10	6	18	28	φ22	40	37	44	80	95	19	34	10	28
φ40	φ22	10	6	20	28	φ22	46	41	48	96	118	20	34	10	27
φ50	φ28	10	8	22	30	φ22	58	46	53	108	135	22	38	11	28
φ63	φ36	10	10	27	30	φ22	65	53	60	124	150	24	43	13	30
φ80	φ45	15	15	27.5	35.5	φ27	87	63	70	154	185	30	48	17	35

- 注) ●ロックナットを使用する場合はA寸法の()内寸法を推奨します。(受注対応)
 ●MMの公差は、f8です。
 ●PVの範囲外に配管がある場合はクッションバルブの調整に支障をきたす場合があります。(下図参照)



耐切削油剤仕様
 寸法表

記号 内径	RV				RY				UX1			UX2		
	コード後方取出 AX※W	コード上方取出 WR-WS	コード後方取出 AZ※W	コード上方取出 WR-WS	コード後方取出 AX※W	コード上方取出 WR-WS	コード後方取出 AZ※W	コード上方取出 WR-WS	AX※W AZ※W	WR	WS	AX※W AZ※W	WR	WS
φ32	37	53	44	53	74	106	88	106	13	11	15	28	29	33
φ40	41	57	48	57	82	114	96	114	14	17	20	28	31	33
φ50	46	62	53	62	92	124	106	124	16	19	21	32	34	38
φ63	53	69	61	69	106	138	122	138	17	20	24	36	39	41
φ80	63	79	70	79	126	158	140	158	22	25	29	40	43	47

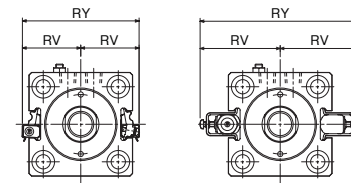


上図の取付けができない場合、コード上方取出を使用してください。

- 注) フレックスチューブの曲げ半径はR25以上になるようにしてください。
 曲げ半径が小さい場合、断線する恐れがあります。

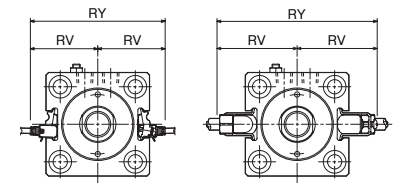
●コード後方取出

AX205WCE (無接点) WR525 (有接点)
 WS235 (無接点)



●コード上方取出

AZ205WCE (無接点) WR535 (有接点)
 WS245 (無接点)



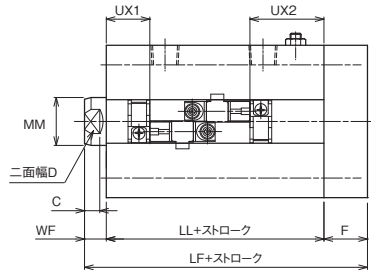
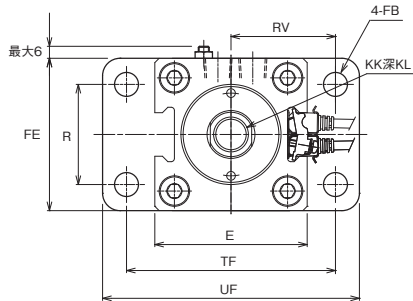
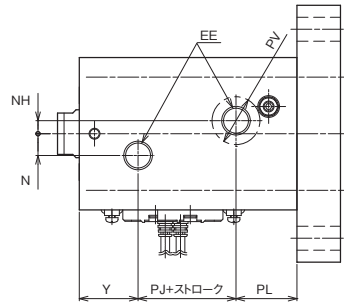
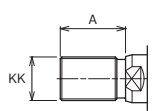
FB

汎用形	160S-1R	6	FB	内径	H	ストローク	T	スイッチ記号	スイッチ数量
耐切削油剤仕様	160SW-1R	6	FB	内径	H	ストローク	T	スイッチ記号	スイッチ数量

□: めねじ仕様
T: おねじ仕様

●内径φ32~φ80

●おねじ仕様

汎用形
寸法表

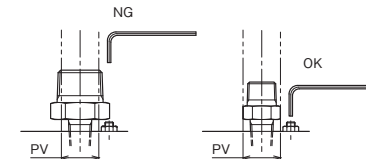
記号 内径	A	C	D	E	EE	F	FB	FE	KK		KL	LF	LL
									めねじ仕様	おねじ仕様			
φ32	25(40)	7	14	□62	Rc1/4	15	φ6.6	62	M12×1.75	M16×1.5	15	99	74
φ40	30(45)	7	19	□70	Rc1/4	20	φ11	70	M16×2	M20×1.5	20	105	75
φ50	35(50)	8	24	□80	Rc1/4	20	φ14	85	M20×2.5	M24×1.5	24	111	80
φ63	45(60)	9	30	□94	Rc1/4	20	φ14	98	M27×3	M30×1.5	33	120	87
φ80	60(80)	14	41	□114	Rc3/8	25	φ18	118	M30×3.5	M39×1.5	36	140	98

記号 内径	MM	N	NH	PJ	PL	PV	R	RV		TF	UF	UX1	UX2	WF	Y
								AX形	AZ形						
φ32	φ18	10	6	18	28	φ22	40	37	44	80	95	19	34	10	28
φ40	φ22	10	6	20	28	φ22	46	41	48	96	118	20	34	10	27
φ50	φ28	10	8	22	30	φ22	58	46	53	108	135	22	38	11	28
φ63	φ36	10	10	27	30	φ22	65	53	60	124	150	24	43	13	30
φ80	φ45	15	15	27.5	35.5	φ27	87	63	70	154	185	30	48	17	35

注) ●ロックナットを使用する場合はA寸法の()内寸法を推奨します。(受注対応)

●MMの公差は、f8です。

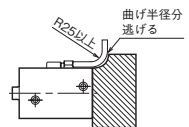
●PVの範囲外に配管がある場合はクッションバルブの調整に支障をきたす場合があります。(下図参照)



耐切削油剤仕様

寸法表

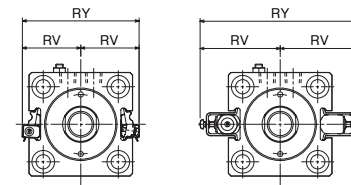
記号 内径	RV		RY		UX1		UX2							
	コード後取出	コード上取出	コード後取出	コード上取出	AX※W	WR	WS	AX※W	WR	WS				
φ32	37	53	44	53	74	106	88	106	13	11	15	28	29	33
φ40	41	57	48	57	82	114	96	114	14	17	20	28	31	33
φ50	46	62	53	62	92	124	106	124	16	19	21	32	34	38
φ63	53	69	61	69	106	138	122	138	17	20	24	36	39	41
φ80	63	79	70	79	126	158	140	158	22	25	29	40	43	47



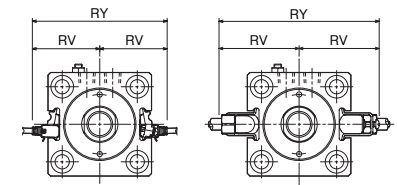
上図の取付けができない場合、コード上取出を使用してください。

注) フレックスチューブの曲げ半径はR25以上になるようにしてください。
曲げ半径が小さい場合、断線する恐れがあります。

●コード後取出

AX205WCE (無接点) WR525 (有接点)
WS235 (無接点)

●コード上取出

AZ205WCE (無接点) WR535 (有接点)
WS245 (無接点)

ロッド先端形状変更

■ロッド先端の形状および寸法を変更する場合、次にあげるものは特標記号と寸法指定記号により手配できます。
(基準寸法と同一の寸法をご指定の場合は寸法指定記号は不要です。特標記号のみで可。)

手配方法

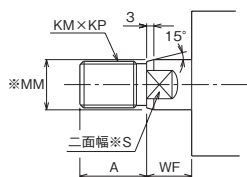
シリーズ名 **本体形式** - X

特標記号 寸法指定記号 (基準寸法と異なる寸法のみ指示)

KM, KP寸法は、どちらか一方の変更の場合でも両寸法とも指示ください

ロッド先端特殊形状

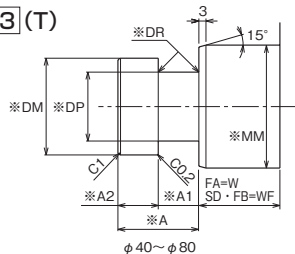
A00(T)



基準寸法表 (標準寸法)

内径	A	KM	KP	φMM	φS	WF
φ20	15	10	1.25	φ12	10	8
φ25	18	12	1.25	φ14	12	8
φ32	25	16	1.5	φ18	14	10
φ40	30	20	1.5	φ22	19	10
φ50	35	24	1.5	φ28	24	11
φ63	45	30	1.5	φ36	30	13
φ80	60	39	1.5	φ45	41	17

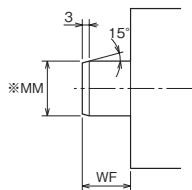
例 A83(T)



注) この形状の寸法変更指定はWF寸法のみです。

●φ40でロッド先端形状 A83, WF=60
160S-1 6SD40N50T-X A83
WF=60

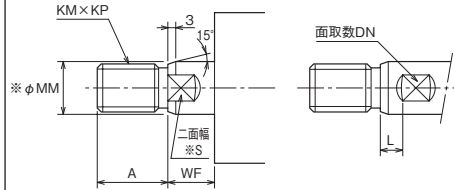
A51(T)



基準寸法表

内径	φMM	WF
φ20	φ12	8
φ25	φ14	8
φ32	φ18	10
φ40	φ22	10
φ50	φ28	11
φ63	φ36	13
φ80	φ45	17

A53(T)



注) WF寸法をL寸法分長くしてください。

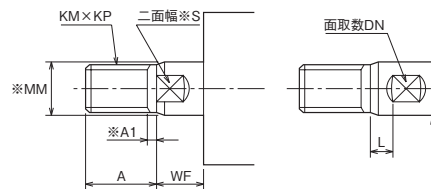
基準寸法表

内径	A	DN	KM	KP	L	φMM	φS	WF
φ20	15	2	10	1.25	0	φ12	10	8
φ25	18	2	12	1.25	0	φ14	12	8
φ32	25	2	16	1.5	0	φ18	14	10
φ40	30	2	20	1.5	0	φ22	19	10
φ50	35	2	24	1.5	0	φ28	24	11
φ63	45	2	30	1.5	0	φ36	30	13
φ80	60	2	39	1.5	0	φ45	41	17

この形状はA00(T)の二面幅Sを移動したい場合に使用ください。

- ※印は固定寸法です。
- 固定寸法の変更を希望される場合はご相談ください。
- 面取数DNは2(標準)または4のみとなります。

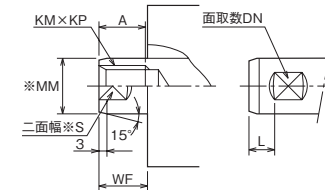
A54(T)



基準寸法表

内径	A	φA1	DN	KM	KP	L	φMM	φS	WF
φ20	15	4	2	10	1.25	0	φ12	10	8
φ25	18	4	2	12	1.25	0	φ14	12	8
φ32	25	4	2	16	1.5	0	φ18	14	10
φ40	30	4	2	20	1.5	0	φ22	19	10
φ50	35	4	2	24	1.5	0	φ28	24	11
φ63	45	4	2	30	1.5	0	φ36	30	13
φ80	60	4	2	39	1.5	0	φ45	41	17

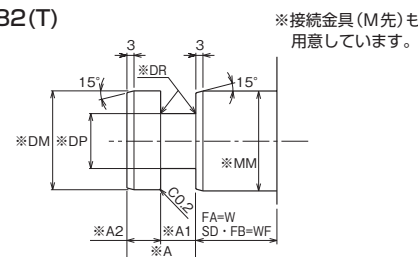
A81



基準寸法表 (標準寸法)

内径	A	DN	KM	KP	L	φMM	φS	WF
φ20	10	2	8	1.25	0	φ12	10	8
φ25	12	2	10	1.5	0	φ14	12	8
φ32	15	2	12	1.75	0	φ18	14	10
φ40	20	2	16	2	0	φ22	19	10
φ50	24	2	20	2.5	0	φ28	24	11
φ63	33	2	27	3	0	φ36	30	13
φ80	36	2	30	3.5	0	φ45	41	17

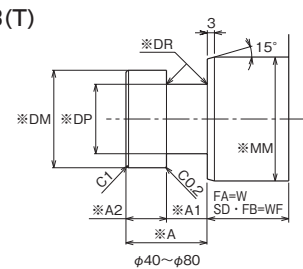
A82(T)



基準寸法表

内径	φA	φA1 ^{+0.5/+0.3}	φA2 ^{-0.2/-0.3}	φMM	φDP ^{-0.2/-0.3}	φDR	φMM	W	WF
FA形 SD・FB形									
φ20	25	12.5	12.5	φ12	φ8	0.5	φ12	20	20
φ25	25	12.5	12.5	φ14	φ10	0.5	φ14	20	20
φ32	25	12.5	12.5	φ18	φ13	1.0	φ18	30	30
φ40	25	12.5	12.5	φ22	φ16	1.5	φ22	35	35
φ50	25	12.5	12.5	φ28	φ21	1.5	φ28	35	35
φ63	30	15	15	φ36	φ26	2.0	φ36	40	40
φ80	30	15	15	φ45	φ31	2.0	φ45	45	45

A83(T)

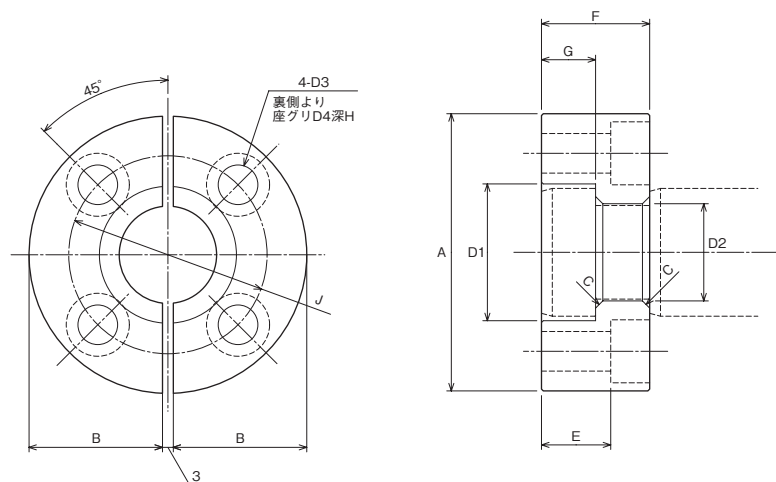


基準寸法表

内径	φA	φA1 ^{+0.5/+0.3}	φA2 ^{-0.2/-0.3}	φMM	φDP ^{-0.2/-0.3}	φDR	φMM	W	WF
FA形 SD・FB形									
φ40	25	12.5	12.5	φ18	φ13	1.0	φ22	35	35
φ50	25	12.5	12.5	φ22	φ16	1.5	φ28	35	35
φ63	25	12.5	12.5	φ28	φ21	1.5	φ36	40	40
φ80	30	15	15	φ36	φ26	2.0	φ45	45	45

- ※印は固定寸法です。
- 固定寸法の変更を希望される場合はご相談ください。
- 面取数DNは2(標準)または4のみとなります。

セパレートフランジジョイント (M先)：ピストンロッド先端形状A82用

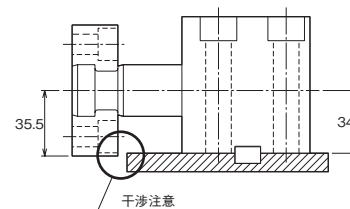


● 部品手配となります。RMH-※※でご指示ください。

寸法表

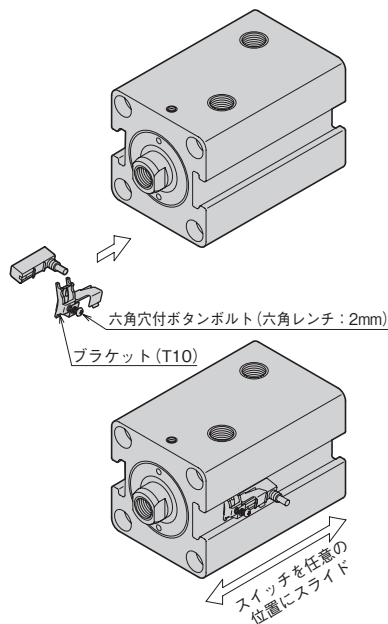
記号	部品形式	A	B	C	D1	D2	D3	D4	E	F	G	H	J
φ20	RMH-12	φ44	20.5	0.5	φ13	φ8.5	φ5.5	φ9.5	19.6	25	12.5	5.4	φ29
φ25	RMH-14	φ46	21.5	0.5	φ15	φ10.5	φ5.5	φ9.5	19.6	25	12.5	5.4	φ31
φ32	RMH-18	φ49	23	1	φ19	φ13.5	φ6.6	φ11	18.5	25	12.5	6.5	φ34
φ40	RMH-22	φ57	27	1.5	φ23	φ16.5	φ9	φ14	16.4	25	12.5	8.6	φ40
φ50	RMH-28	φ71	34	1.5	φ29	φ21.5	φ11	φ17.5	14.2	25	12.5	10.8	φ50
φ63	RMH-36	φ77	37	2	φ38	φ27	φ11	φ17.5	19.2	30	15	10.8	φ55
φ80	RMH-45	φ100	48.5	2	φ48	φ33	φ14	φ20	17	30	15	13	φ76

注) 内径φ50LA形にRMH-28を使用する場合は取付ベースとの干渉に注意してください。(下図参照)



スイッチ検出位置の調整方法

AX・AZ形ブラケット固定ねじ締付トルク
約0.4N・m

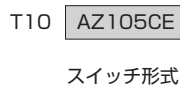


1. ブラケット固定ねじをゆるめ、ブラケットをスイッチ中央部にはめ込んでください。
2. スイッチとブラケットを組み合わせた状態で、シリンダ本体のスイッチ取付部へ差し込みます。
3. スイッチを任意の位置へスライドさせてください。動作範囲の中央に取付けると最も安定して検出できます。
4. シリンダストローク端検出の場合、UX寸法（最適設定位置）へ取付けてください。
5. 検出位置へスライド後、ブラケット固定ねじを締付けてください。

注) 締付けトルクが適正でない場合、スイッチの位置ズレやスイッチ本体の破損を招く場合があります。

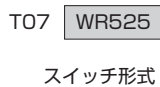
スイッチの単品手配方法

● AX・AZ形



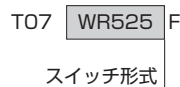
スイッチ形式

● WR・WS形



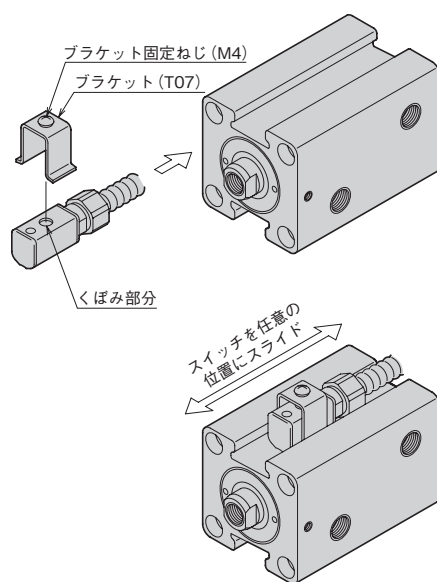
スイッチ形式

● WR・WS形（フレックスチューブ付属）



スイッチ形式

WR・WS形ブラケット固定ねじ締付トルク
約0.6N・m



1. ブラケット固定ねじをゆるめ、ブラケットをスイッチ中央部にはめ込んでください。
2. スイッチとブラケットを組み合わせた状態で、シリンダ本体のスイッチ取付部へ差し込みます。
3. スイッチを任意の位置へスライドさせてください。動作範囲の中央に取付けると最も安定して検出できます。
4. シリンダストローク端検出の場合、UX寸法（最適設定位置）へ取付けてください。
5. 検出位置へスライド後、ブラケット固定ねじを締付けてください。

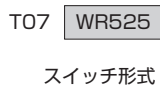
スイッチの単品手配方法

● AX・AZ形



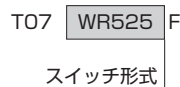
スイッチ形式

● WR・WS形



スイッチ形式

● WR・WS形（フレックスチューブ付属）



スイッチ形式

使用上の注意事項

- ロッド押側出力で使用する場合、ピストンロッドのねじ部に力がかからないようにロッド端面までねじが締まるようにしてください。
- ピストンロッドには横負荷（偏心荷重）は掛けられませんので、取付時の調整は注意してください。
- シリンダを初めて運転する時には、必ず配管部から空気抜きを行ってください。空気抜きが終わったら、圧力を下げた状態でシリンダを運転し、徐々に圧力を使用圧力まで上げてください。
- 注) 160S-1シリーズには空気抜きはありませんので、配管部から空気抜きを行ってください。
- シリンダの取付は六角穴付ボルト（JIS B1176、強度区分 10.9以上）を4本ご使用ください。
- 取付ボルトを使用する場合、ボルトのねじ径の80%以上を取付部材にねじ込んでください。取付部材は材質：SS400相当の強度があるものを使用してください。
- 取付ボルトをナットにて締める場合は、鋼製ナットを使用し強度区分6以上の物を選択してください。（但し3種は使用しないでください。）
- シリンダ本体を取付ボルトで固定する場合は、必ず下表の規定トルクを目安に締付けてください。

本体取付ボルトの締付トルク表

シリンダ内径	取付ボルトサイズ	締付トルクN・m
φ20	M5×0.8	4.8
φ25	M5×0.8	4.8
φ32	M6×1	8.1
φ40〔φ32〕	M8×1.25	20.0
φ50〔φ40〕	M10×1.5	40.0
φ63〔φ50〕	M12×1.75	67.0
φ80〔φ63〕	M14×2	110.0
φ100	M18×2.5	240.0
φ125	M22×2.5	460.0

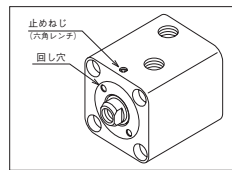
〔 〕内はフート形の内径

- 複動形両ロッドのピストンロッド先端ねじを締める場合は、必ず締める側のロッド二面幅を使用してください。両ロッド形のピストンロッドはねじで締結しているためピストンロッド両端に回転する力がロッドに掛からないよう注意してください。

分解・組立時の注意

- ブシュは止めねじを取り外した後、ブシュの回し穴を利用して、シリンダ本体から取り外します。ロッド先端ねじの治具等を外す際ロッド二面幅に力エリが発生する恐れがありますのでやすり等で力エリを取り、後にブシュを取り外してください。

注) 止めねじの下に銅ピースが入っているものもあります。 ● ピストンロッドとピス



注) 止めねじの下に銅ピースが入っているものもあります。 ● ピストンロッドとピス

トン分解できません。

- シリンダを組み立てる時はシリンダ内部にゴミ・鉄粉等の異物が入らないように注意してください。
- 止めねじの下にブシュのねじ保護用の銅ピースが入っている場合は、それを取除いてからブシュを締付けてください。
- LD形は、工場出荷時にセンターハイトを出してあります。お客様で分解され再組立をされる場合は、必ずセンターハイトが出るようにして組立てください。
- ブシュを締付けた後、下表①の組み合わせの場合は、付属の銅ピースを止めねじの下に入れ、下表②の組み合わせの場合は、銅ピースを入れないで、止めねじを強く締込んでください。

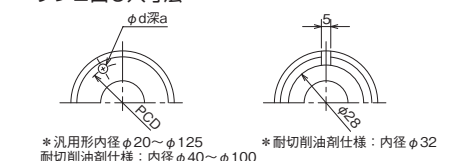


銅ピースと止めねじの組合せ表

No.	ブシュねじ形状	銅ピース	止めねじ形状
①	V溝なし	要	平先
②	V溝あり	—	とがり先

パッキン交換について

- シリンダを分解した場合、シール類（パッキン、ガスケット）はすべて交換してください。
- 汎用形（160S-1・160S-1D・160S-1R・160S-1RD）ピストンパッキン、ロッドパッキン、ダストワイパ、ブシュ用Oリングが交換できます。
- 耐切削油剤仕様（160SW-1・160SW-1D・160SW-1R・160SW-1RD）ピストンパッキン、ロッドパッキン、ブシュ用Oリングが交換できます。耐切削油剤仕様のダストワイパは、ブシュに圧入されており、ブシュと一体となっています。取りはずしはできませんが、傷等がつかますので、交換される場合は、ブシュごとの交換を推奨します。またダストワイパはパッキンセットに含まれていません。必要な場合は、別途ご指示ください。
- ピストンロッド用Oリングは、ピストンとロッドにゆるみ止めを施していますので、交換できません。
- ブシュ回し穴寸法



* 汎用形内径φ20～φ125
耐切削油剤仕様：内径φ40～φ100

単位：mm

内径	a	d	PCD	内径	a	d	PCD
φ20	4	4	23	φ63	8	5	58
φ25	4	4	25	φ80	10	8	70
φ32	5	4	32	φ100	12	10	85
φ40	7	4	38	φ125	10	8	106
φ50	8	5	46				