

接続口径Rc1/8~3/4までの真空フィルタです。

- 軽量・コンパクトです。
- ワンタッチクランプリングにより、ケースの取外しが容易にでき、メンテナンス等に便利です。(SVFは除く)
- ケースガードは標準装備しています。(SVFは除く)

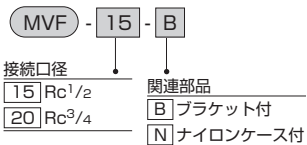
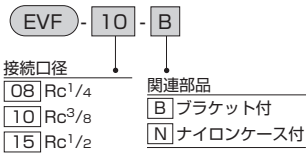
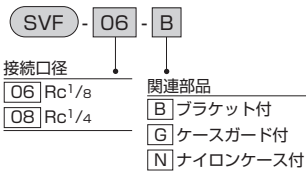


①SVF ②EVF ③MVF

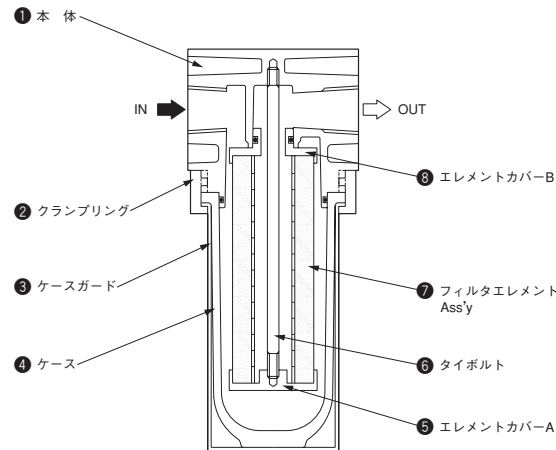
仕様

項目	形式		SVF			EVF		MVF	
	SVF-06	SVF-08	EVF-08	EVF-10	EVF-15	MVF-15	MVF-20		
接続口径 Rc	1/8	1/4	1/4	3/8	1/2	1/2	3/4		
使用圧力範囲	-100kPa~0.7MPa								
耐圧力	1.05MPa								
使用温度範囲	0~+60℃								
フィルタエレメント μm	40								
質量 kg	0.22	0.22	0.46	0.45	0.44	0.70	0.67		
関連部品	B: ブラケット G: ケースガード			B: ブラケット					

形式記号



内部構造図



上図は、EVFシリーズの内部構造図です。

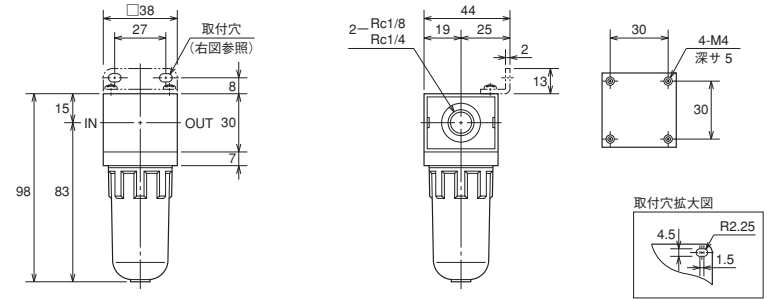
取扱上の注意

- ケースは強靱なポリカーボネートですが、有機溶剤(シンナー・トリクレン等)が付着すると割れることがありますので、有機溶剤が付着する危険のあるところでは使用しないでください。

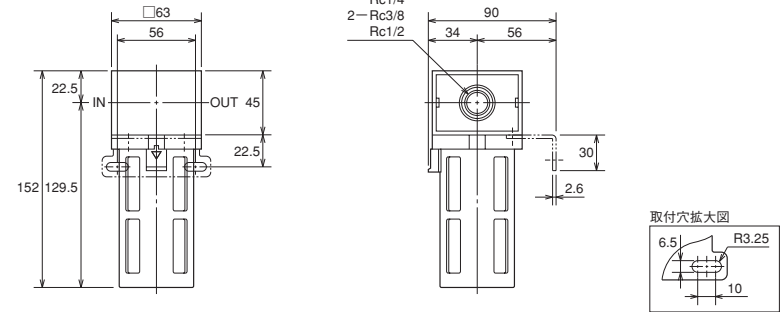
単位：mm

接続口径：Rc1/8・Rc1/4・Rc3/8・Rc1/2・Rc3/4

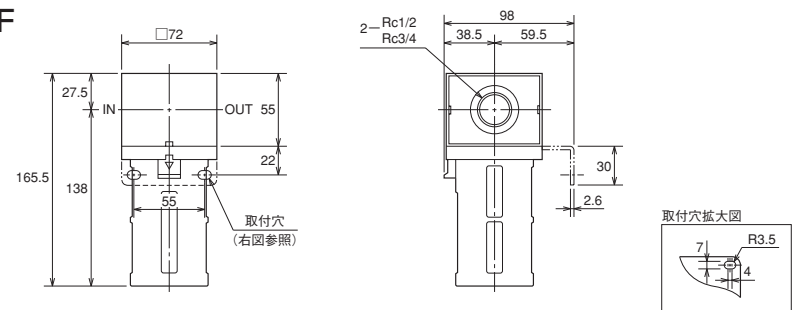
SVF



EVF



MVF



関連部品/ブラケット SZZ

SO-B (SVF用)



取付ねじ2本付

EO-B (EVF用)



六角穴付ボルト2本付

MM-B (MVF用)



六角穴付ボルト4本付