

積層形カウンタバランス弁。

- アクチュエータの背圧制御ができます。
- HMQ303はISO規格準拠品です。

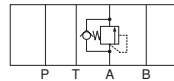


仕様

項目	形式	HMQ303
最高使用圧力		25MPa
最大流量		40 l/min
圧力調整範囲	※1	0.8~7MPa
作動油	使用温度範囲	-20~+70℃ (但し、凍結なきこと)
	使用粘度	10~300mm ² /s
	粘度指数	90以下
	フィルトレーション	25ミクロン以下
適合作動油		JIS K2213-2種 (タービン油ISO VG32) 相当品
質量		1.1kg

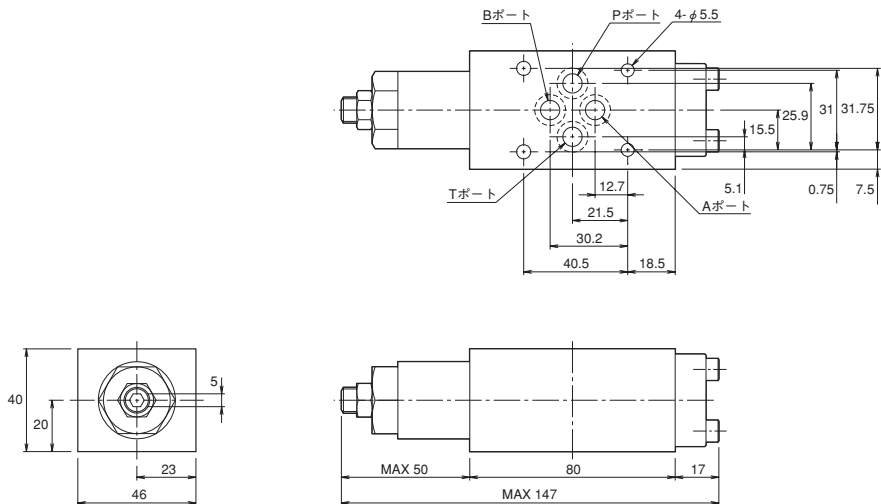
※1. 圧力調整範囲はクラッキング圧力で表示しています。

JIS記号



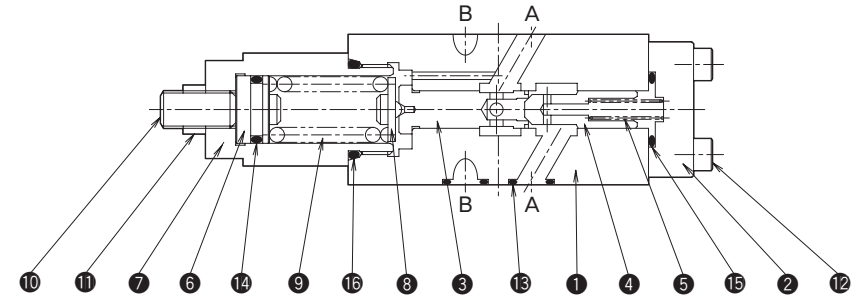
外形寸法図

単位：mm



●Oリング：P-9 (1B) 4個付

内部構造図



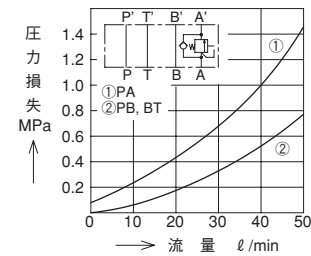
部品表

No.	名称	数量
①	ボディ	1
②	カバー	1
③	スプール	1
④	ポペット	1
⑤	スプリング	1
⑥	プランジャ	1
⑦	リテーナ	1
⑧	ガイド	1

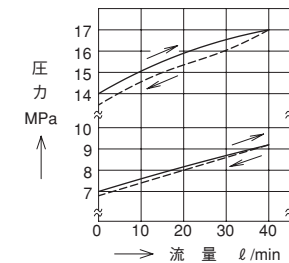
No.	名称	数量
⑨	スプリング	1
⑩	スクリュウ	1
⑪	ロックナット	1
⑫	六角穴付ボルト	4
⑬	Oリング：P-9(1B)	4
⑭	Oリング：P-14(1B)	1
⑮	Oリング：P-16(1B)	1
⑯	Oリング：P-22(1B)	1

性能曲線

圧力損失特性



圧力-流量特性



調整ネジ回転数-圧力特性

