

スタンダードタイプ

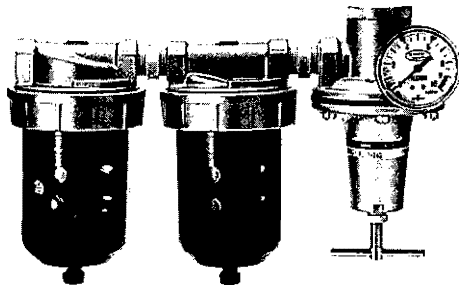
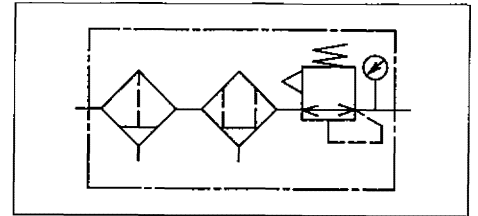
# FSRユニット/C728

# FMRユニット/C828

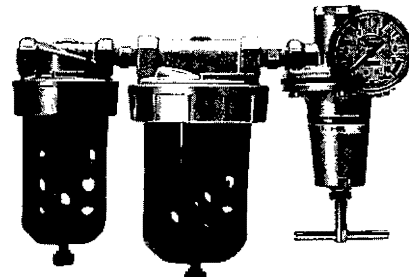
エアフィルタ+スラッジフィルタ+エアレギュレータ  
 エアフィルタ+ミストクリーナ+エアレギュレータ

- ☆汚濁度 $0.3\mu\text{m}$ (C728)、 $0.01\mu\text{m}$ (C828)。
- ☆高汚濁度フィルタに必需品のプレフィルタを標準でセットし、クリーンエアを供給します。
- ☆自動排水機構付ドレンコックがオプション。

JIS記号



C728-04



C828-02

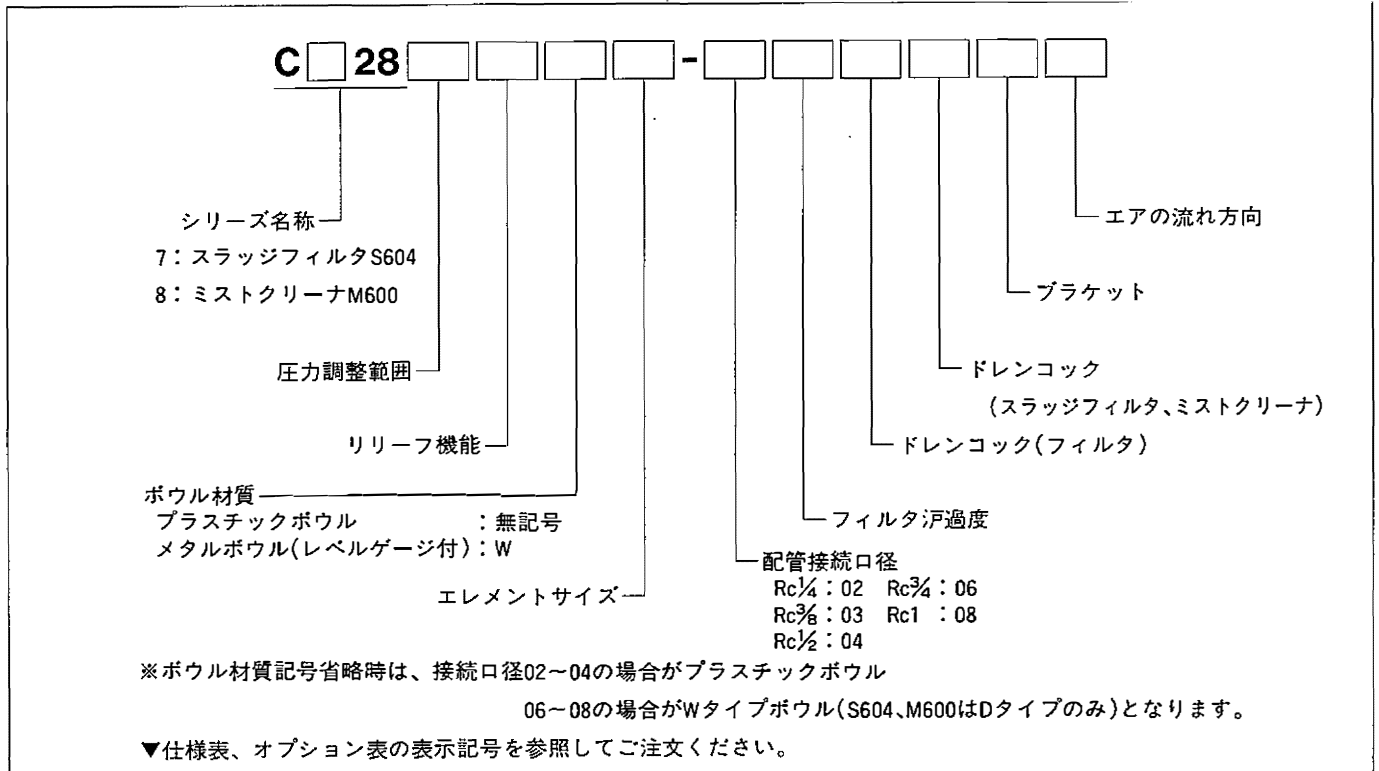
## 仕様

形 式	単 位	C728-02,03	C728-04	C728-06,08	C828-02,03	C828-04	C828-06,08	
接 続 口 径		Rc(PT) $\frac{1}{4}$ 、 $\frac{3}{8}$	Rc(PT) $\frac{1}{2}$	Rc(PT) $\frac{3}{4}$ 、1	Rc(PT) $\frac{1}{4}$ 、 $\frac{3}{8}$	Rc(PT) $\frac{1}{2}$	Rc(PT) $\frac{3}{4}$ 、1	
最 高 使用圧力	プラスチックボウル	MPa(kgf/cm <sup>2</sup> )	1 [10]	—	1. [10]	—	—	
	メタルボウル(レベルゲージ付)	MPa(kgf/cm <sup>2</sup> )	1.2[12]	1.2[12]	1.2[12]	—	1.2[12]	
保 証 耐 圧 力	プラスチックボウル	MPa(kgf/cm <sup>2</sup> )	1.5[15]	—	1.5[15]	—	—	
	メタルボウル(レベルゲージ付)	MPa(kgf/cm <sup>2</sup> )	1.8[18]	1.8[18]	1.8[18]	—	1.8[18]	
使 用 温度範囲	プラスチックボウル	°C	5~50	—	5~50	—	—	
	メタルボウル(レベルゲージ付)	°C	5~65	5~65	5~65	—	5~65	
最 終 汚 濁 度		$\mu\text{m}$	0.3			0.01		
ドレン貯水量	エアフィルタ	cc	60	90	180	60	90	180
	スラッジフィルタ	cc	20		200	—		
	ミストクリーナ	cc	—		—	80		220
圧 力 調 整 範 囲		MPa(kgf/cm <sup>2</sup> )	0.02~0.75(0.2~7.5)(標準)					
推奨最大流量	標 準	ℓ/min(ANR)	750		3500	283		1415
	ロングエレメント	ℓ/min(ANR)	1500		—	566		—
構 成 機 器	エアフィルタ		F602-02,03	F602-04	F602-06,08	F602-02,03	F602-04	F602-06,08
	スラッジフィルタ		S604-02,03	S604-04	S604-06,08	—	—	—
	ミストクリーナ		—	—	—	M600-02,03	M600-04	M600-06,08
	エアレギュレータ		R119-02,03	R119-04	R119-06,08	R119-02,03	R119-04	R119-06,08
質 量		kg	1.67	2.42	7.04	1.68	2.43	7.03

注) ドレン貯水量、質量は標準ボウルの場合です。

# スタンダードタイプ/FSR、FMRユニット

## 表示方法



## オプション

形	式	表示記号	C728-02,03,04	C728W-02,03,04	C728W-06,08	C828-02,03,04	C828W-02,03,04	C828W-06,08
ボウル材質			プラスチックボウル	※メタルボウル (レベルゲージ付)		プラスチックボウル	※メタルボウル (レベルゲージ付)	
圧力調整範囲	標準圧力 (0.02~0.75MPa)	無記号	◎	◎	◎	◎	◎	◎
	低圧 (0.01~0.4MPa)	L	○	○	—	○	—	—
リリーフ機能	リリーフタイプ	無記号			◎			
	ノンリリーフタイプ	K			○			
エレメントサイズ	標準	無記号	◎	◎	◎	◎	◎	◎
	ロングエレメント	F	—	○	—	○	—	—
プレフィルタ汙過度	5μm	無記号			◎			
	20μm	N			○			
	40μm	J			○			
ドレンコック (フィルタ用)	手動式	無記号	◎	◎	◎	◎	◎	◎
	スプリングドレン	Y	○	○	○	○	○	○
	オートドレン	M	○	○	○	○	○	○
	ドレンマスタ	S	○	—	○	○	—	○
ドレンコック (スラッジフィルタ ミストクリーナ用)	手動式	無記号	◎	◎	◎	◎	◎	◎
	スプリングドレン	Y1	○	○	○	○	○	○
	オートドレン	M1	—	○	—	○	—	○
圧力計			圧力計は標準装備 (標準圧力用: G10-52、低圧用: G04-52)					
ブラケット	ケージブラケット	B			○			
	マウンティングブラケット	B1			○ (接続口径Rc(PT)1/4には不可)			
エアの流れ方向	左→右	無記号			◎			
	右→左	R			○			

◎は標準仕様、○は準標準またはオプション。

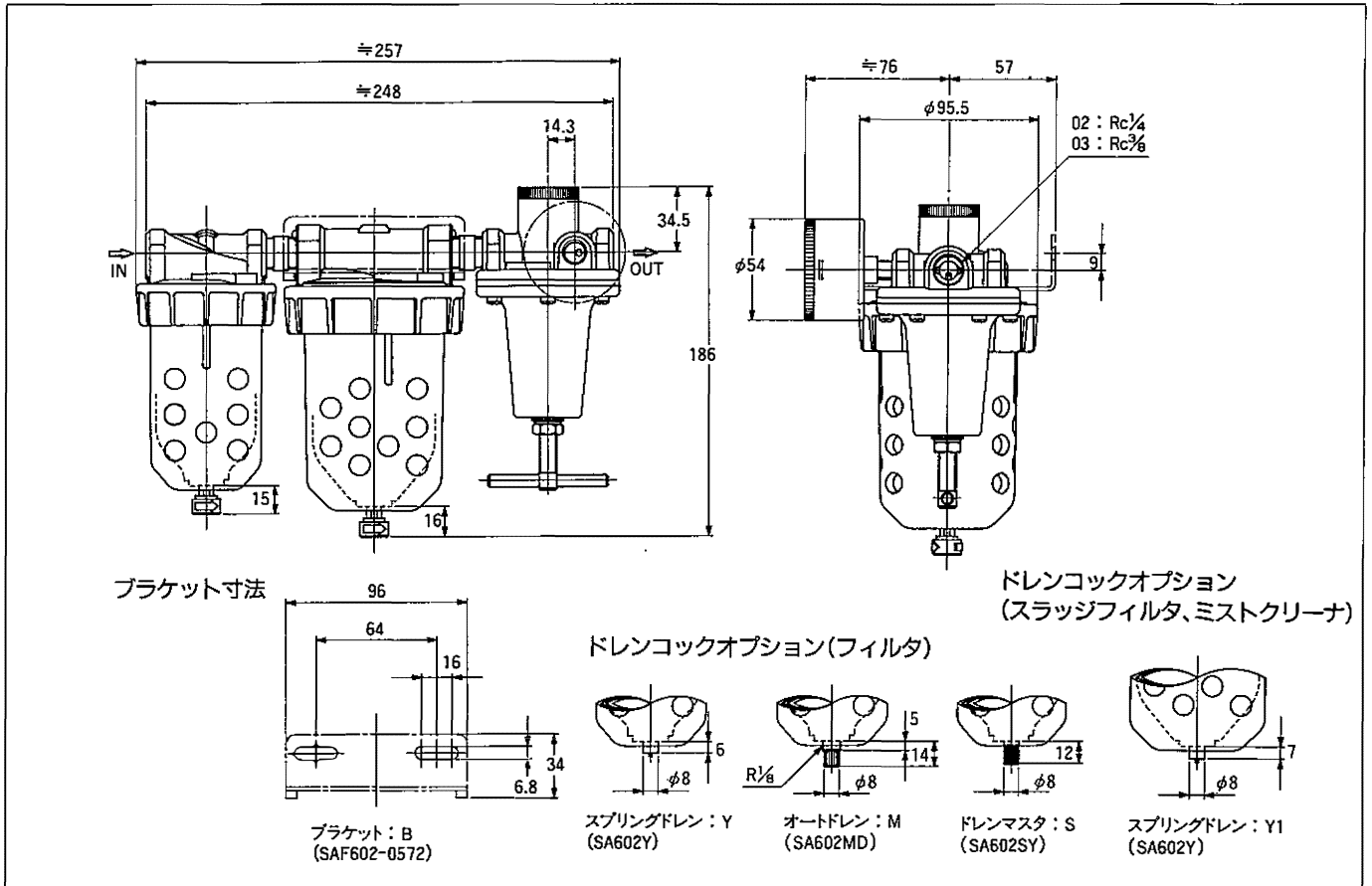
※スラッジフィルタまたはミストクリーナのボウル材質はレベルゲージなしDタイプメタルボウルとなります。

# スタンダードタイプ/FSR、FMRユニット

## 形状寸法

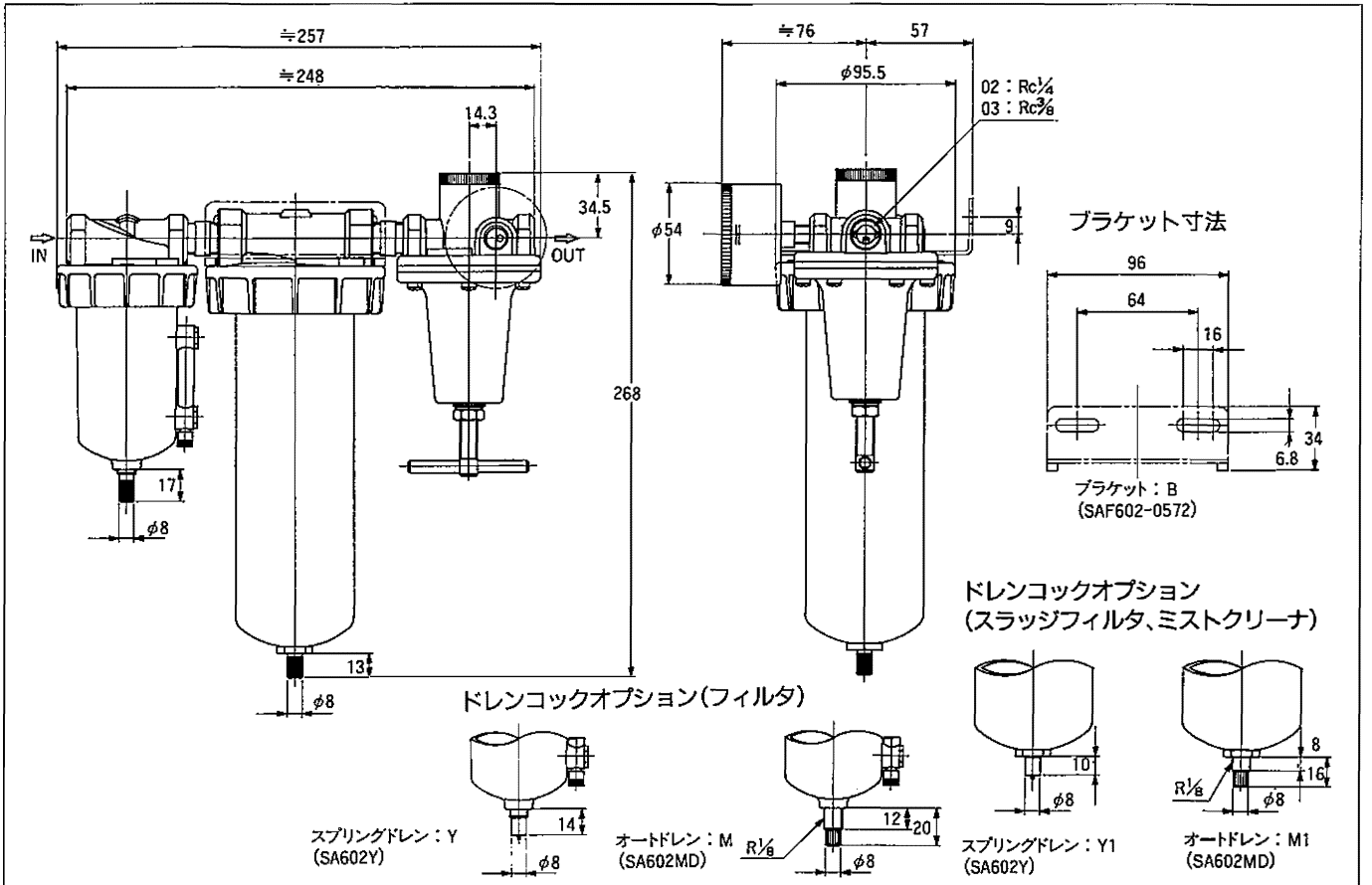
C728-02、03/C828-02、03

(単位：mm)



C728W-02、03/C828W-02、03

(単位：mm)

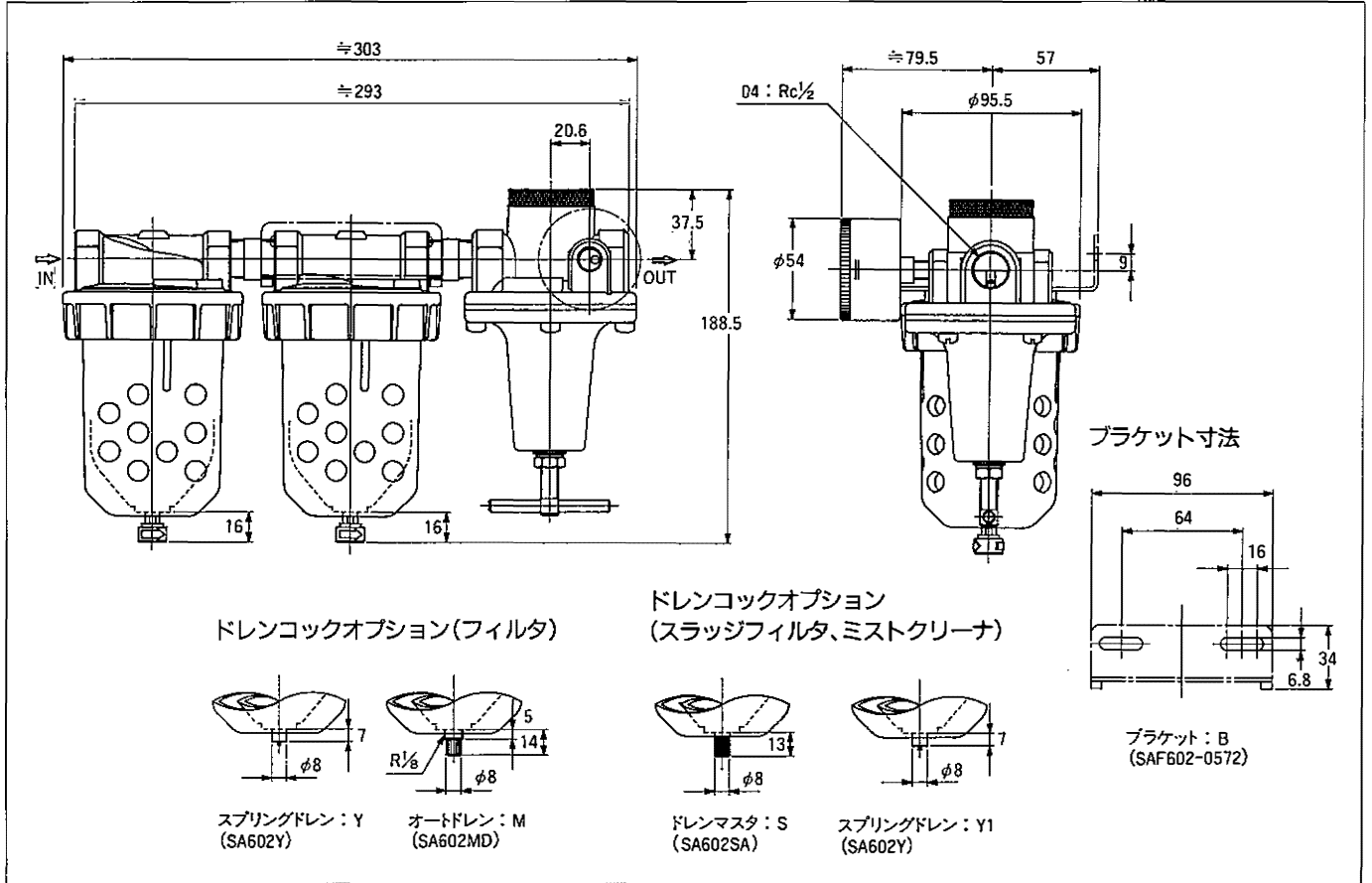


# スタンダードタイプ/FSR、FMRユニット

## 形状寸法

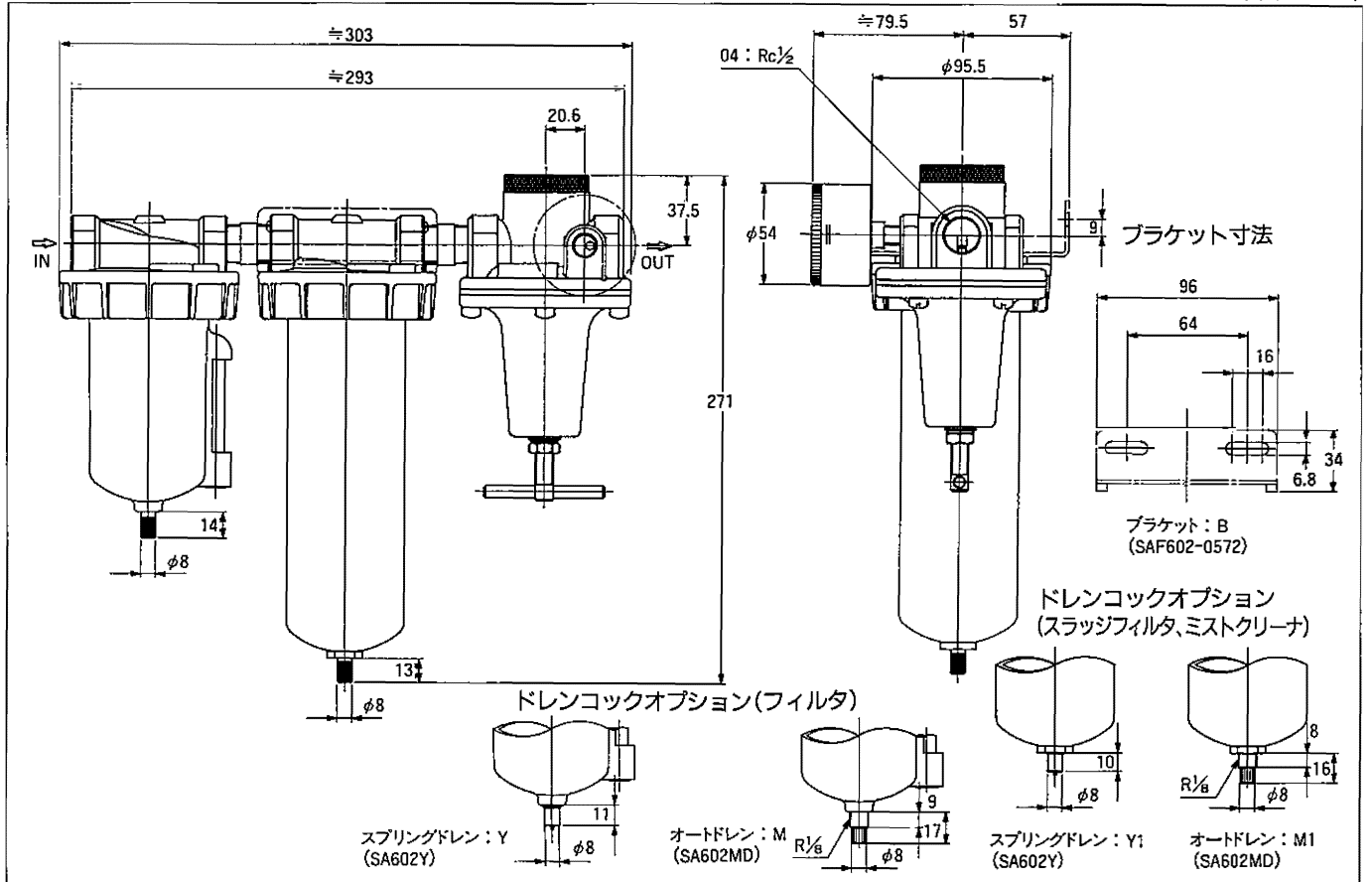
C728-04/C828-04

(単位：mm)



C728W-04/C828W-04

(単位：mm)



# スタンダードタイプ/FSR、FMRユニット

## 形状寸法

C728W-06、08/C828W-06、08

(単位：mm)

