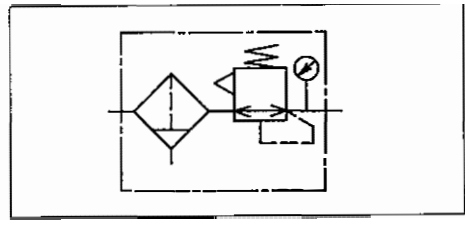


スタンダードタイプ

エアインテグレータ/B011、B012

- ☆コンパクトで大流量。
- ☆バランスディスク採用による優れた圧力特性。
- ☆R011はプルロックノブにより操作が簡単。
- ☆自動排水機構付ドレンコックがオプション。

JIS記号



B011W-02



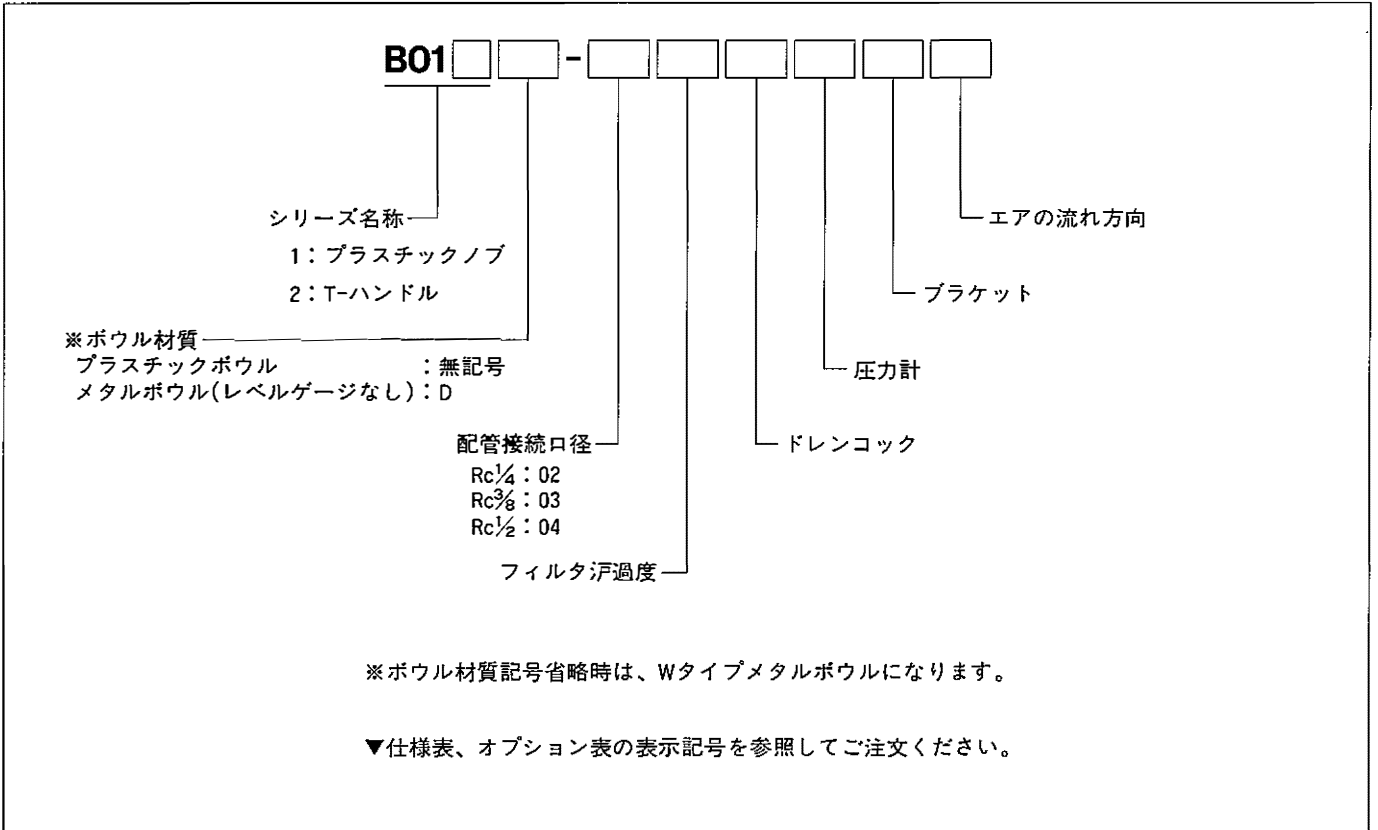
B012W-02

仕様

| 形 式 | 単 位 | B011-02、03、04 | B012-02、03、04 |
|---------------|---------------------------|--------------------|-------------------|
| 接 続 口 径 | | Rc(PT)1/4、3/8、1/2 | Rc(PT)1/4、3/8、1/2 |
| 最 高 使用圧力 | MPa[kgf/cm ²] | 1.2[12] | 1.4[14] |
| 保 証 耐 圧 力 | MPa[kgf/cm ²] | 1.8[18] | 2.1[21] |
| | MPa[kgf/cm ²] | 1.2[12] | 1.4[14] |
| 使 用 温度範囲 | °C | 5~65 | 5~65 |
| | °C | 5~65 | 5~65 |
| フ ィ ル タ 汙 過 度 | μm | 5 | 5 |
| ド レ ン 貯 水 量 | cc | | 200 |
| 圧 力 調 整 範 囲 | MPa[kgf/cm ²] | 0.02~0.75[0.2~7.5] | |
| 質 量 | kg | | 0.9 |

スタンダードタイプ/エアインテグレータ

表示方法



オプション

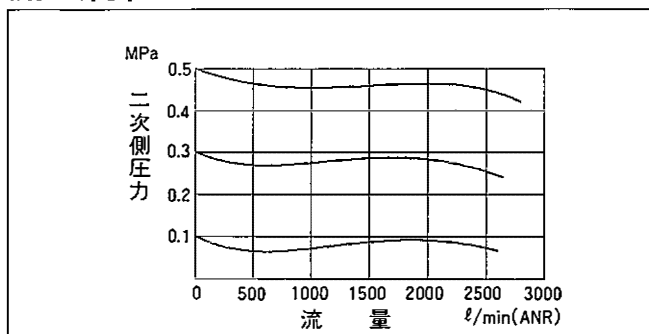
| 形 | 式 | 表示記号 | B011W-02、03、04 | B011D-02、03、04 | B012W-02、03、04 | B012D-02、03、04 |
|-------------|--------------|------|---------------------|----------------------|---------------------|----------------------|
| ボウル材質 | | | メタルボウル (サイトグラス付) | メタルボウル (サイトグラスなし) | メタルボウル (サイトグラス付) | メタルボウル (サイトグラスなし) |
| フィルタ 汙過度 | 5 μ m | 無記号 | | | ◎ | |
| | 20 μ m | N | | | ○ | |
| | 40 μ m | J | | | ○ | |
| ドレンコック | 手動式 | 無記号 | | | ◎ | |
| | スプリングドレン | Y | | | ○ | |
| | オートドレン | M | | | ○ | |
| | ドレンマスタ | S | | | ○ | |
| 圧力計 | | G | | | ○ | |
| ブラケット | ケージブラケット | B | | | ○ | |
| | マウンティングブラケット | B1 | | | ○ | |
| | パネルマウントリング | A | | | ○ | |
| エアの 流れ方向 | 左→右 | 無記号 | | | ◎ | |
| | 右→左 | R | | | ○ | |

◎は標準仕様、○は標準またはオプション。

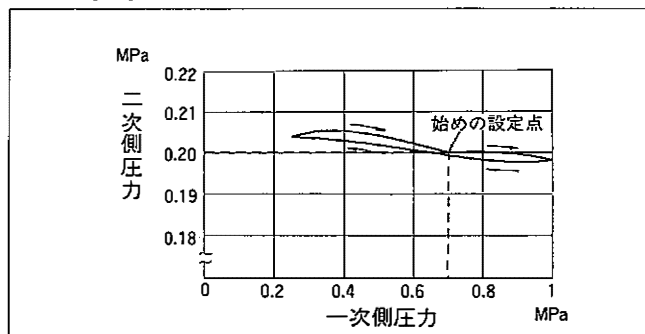
圧力計形式は、標準圧力用：G10-52。

スタンダードタイプ/エアインテグレータ

流量特性



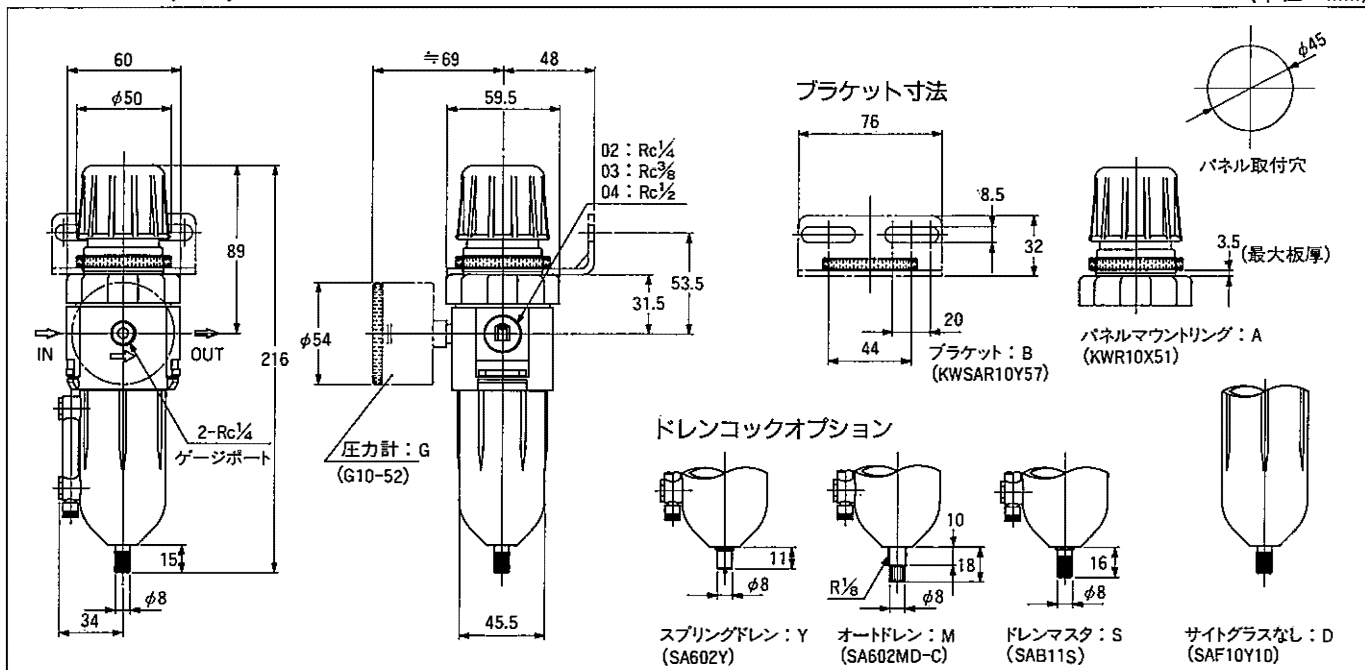
圧力特性



形状寸法

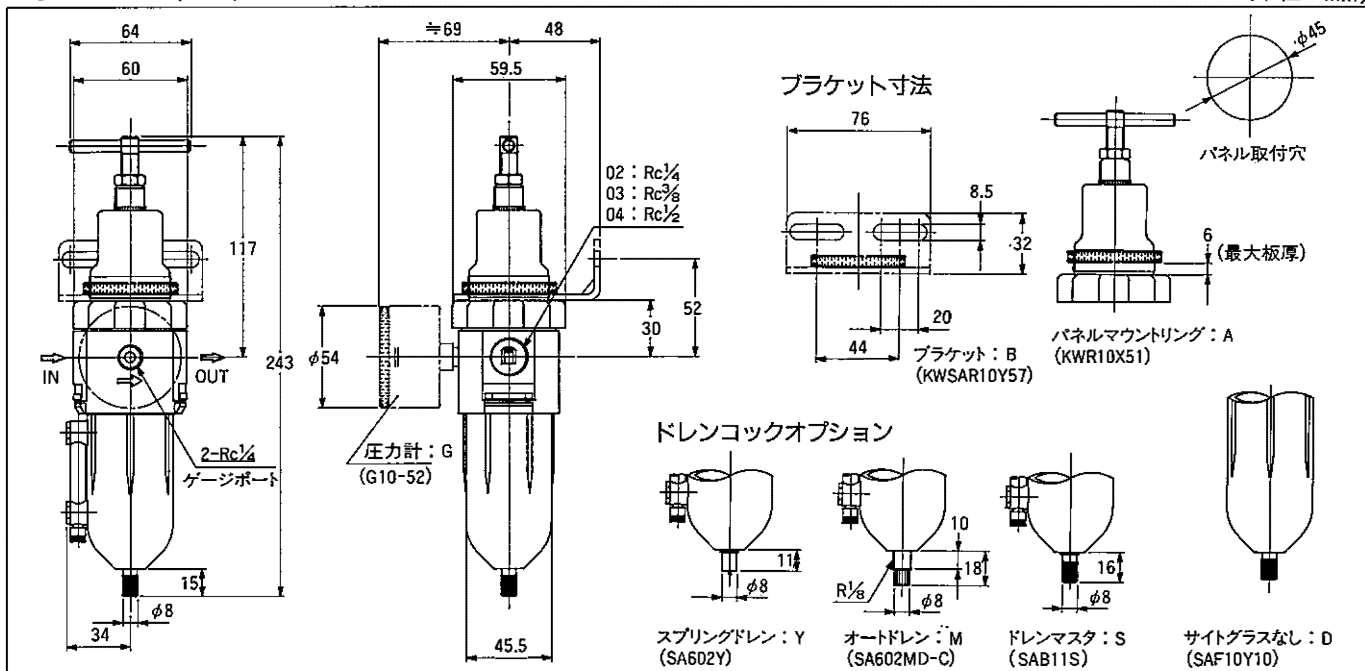
B011W-02、03、04

(単位：mm)



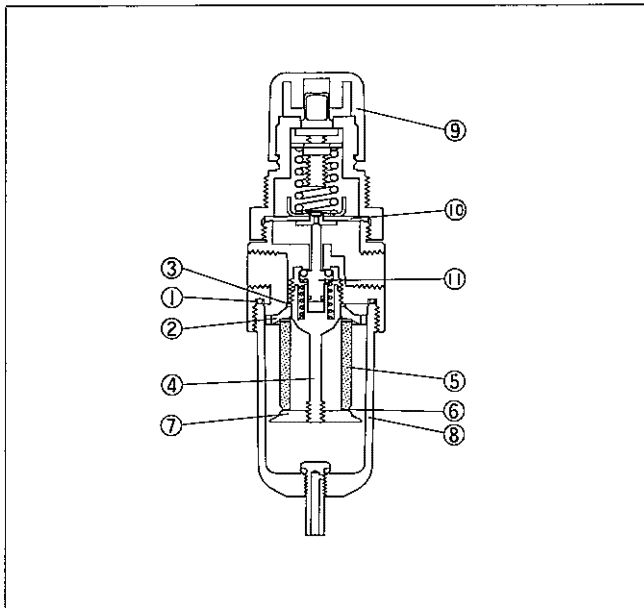
B012W-02、03、04

(単位：mm)



スタンダードタイプ/エアインテグレータ

構造



スペアパーツ

| 部番 | 部品名称 | B011-02、03、04 | B012-02、03、04 |
|----|----------------|---------------|---------------|
| ① | ボウルガスケット | F10Y103 | |
| ② | デフレクタ | F10Y75 | |
| ③ | トップガスケット | F10Y102 | |
| ④ | リテイニングロッド | F10Y49 | |
| ⑤ | フィルタ エレメント | 5 μ m | F10A77-5-GL |
| | | 20 μ m | F10A77-20-GL |
| | | 40 μ m | F10A77-40-GL |
| ⑥ | ベースガスケット | F10A102 | |
| ⑦ | プライマリパッフル | F10Y76 | |
| ⑧ | ボウルと ドレンコック | Wタイプメタルボウル | SAF11Y10-S |
| | | Dタイプメタルボウル | SAF11Y10 |
| ⑨ | アジャスティングノブ | R10Y54 | KWSA16Y53 |
| ⑩ | ダイヤフラムアッセンブリ | SAR10Y20 | |
| ⑪ | ディスクアッセンブリ | KWSAR10Y37 | |

B012の場合⑨はアジャスティングスクリューとなります。

取扱い上の注意

取付け

- ① エアインテグレータ取付け前に空気配管内を十分フラッシングしてください。
- ② ドレンコックを下向きにして垂直に取付けてください。

調圧

ハンドルを時計回りで増圧、反時計回りで減圧します。圧力は増圧方向で設定してください。

その他

- ① エレメントの交換は、使用開始から1年または圧力降下が0.05 MPa(0.5kgf/cm²)以上になる前に交換してください。
- ② ボウルの洗浄には中性洗剤をご使用ください。
- ③ ボウルの着脱は圧力を抜いてから行ってください。
- ④ フィルタのドレン抜きは定期的に行ってください。