

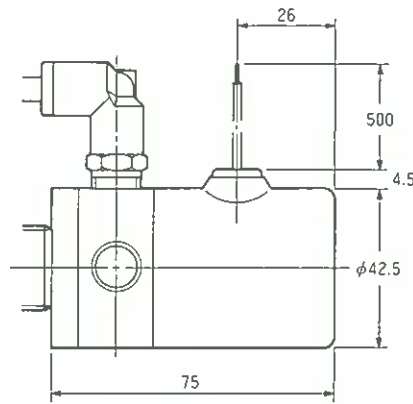
ハイパルシリンダ/バルブ付J○HBシリーズ

電磁弁の配線仕様による形状寸法

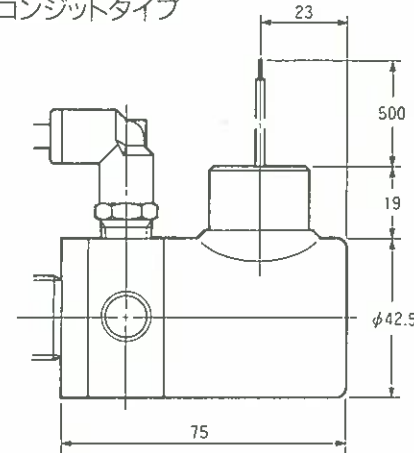
(単位:mm)

リード線:0.5mm²×500L(外径φ2.5)

グロメットタイプ



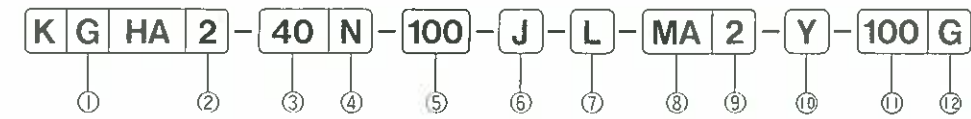
コンジットタイプ



ハイパルシリンダ/バルブ付 K○HAシリーズ

φ40、φ50、φ63、φ80、φ100

表示方法



①磁石の有無

G	磁石内蔵
---	------

②作動形式

2	複動形片側ロッド 通電時ロッド出形
4	複動形片側ロッド 通電時ロッド引形

③チューブ内径(mm)

40	φ40
50	φ50
63	φ63
80	φ80
100	φ100

④クッション

無記号	両側クッション付(標準)
R	ロッド側クッション付
H	ヘッド側クッション付
N	クッションなし

⑤ストローク(mm)

標準ストローク(P317)を参照してください。

⑥ジャバラ

無記号	ジャバラなし
J	ジャバラ付

⑦支持形式

N	ノーズ形
L	フート形
A	ロッド側フランジ形
B	ヘッド側フランジ形
C	1山クレビス形
W	2山クレビス形
T	センタラニオン形

⑧スイッチの種類

無記号	スイッチなし	
MA	MA-1(AC100V,DC24V)	M形 有接点
MB	MD-1(DC24V)	
MC	MD-3(DC5,6V)	
MD	MR(AC,DC5~100V)	
ME	MA-2L(AC100/110V/DC5~100V)	
MF	MA-2H(AC200/220V)	M形 無接点
MG	MT-3(DC5~30V)	
MH	MT-3U(DC5~30V)	
MJ	MT-2(DC24V)	
MK	MT-2U(DC24V)	

RA	RA(AC100,200V)	R形 有接点
RB	RD-1(DC24V)	
RC	RD-2(DC24V)	
RD	RD-3(DC5,6V)	
RE	R(AC5~240V/DC5~100V)	
RF	RAC(AC100,200V)	
RG	RDC-1(DC24V)	
RH	RDC-2(DC24V)	
RJ	RDC-3(DC5,6V)	

⑨スイッチの数

無記号	スイッチなし
2	2個付
1	1個付

⑩先端金具

無記号	金具なし
Y	Y形金具付
I	I形金具付

⑪電圧

100	AC100/110V
200	AC200/220V
D24	DC24V

⑫配線仕様

L	リード線
G	ターミナルグロメット
C	ターミナルコンジット

支持金具形式番号

チューブ内径(mm)	φ40	φ50	φ63	φ80	φ100
フート金具	K40-L	K50-L	K63-L	K80-L	K100-L
フランジ金具	K40-A	K50-A	K63-A	K80-A	K100-A
1山クレビス金具	K40-C	K50-C	K63-C	K80-C	K100-C
2山クレビス金具	K40-W	K50-W	K63-W	K80-W	K100-W
トラニオン金具	K40-T	K50-T	K63-T	K80-T	K100-T

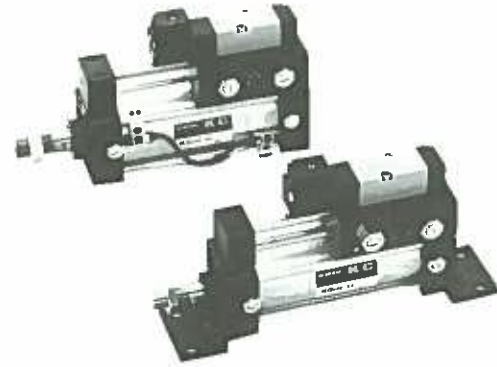
スイッチ取付金具形式番号

チューブ内径(mm)	M形スイッチ取付金具		R形スイッチ取付金具
	有接点	無接点	
φ40			K40-RJ
φ50	K40-MJ	K40-MTJ	K50-RJ
φ63			K63-RJ
φ80			K80-RJ
φ100	K80-MJ	K80-MTJ	K100-RJ

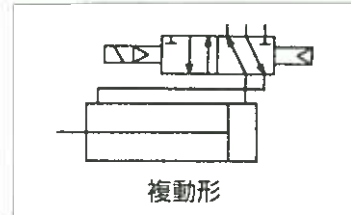
ハイパルシリンダ/バルブ付 KOHAシリーズ

φ40、φ50、φ63、φ80、φ100

磁石を標準装備
 スピード調整排気絞り弁を内蔵。
 マニュアルボタン(ノンロック)を標準装備。



JIS記号



本カタログはSI単位を優先して表記しています。ただし出力表等は従来単位で表記していますので、SI単位への換算は次式により行ってください。
 圧力 $Y(\text{MPa}) = X(\text{kgf/cm}^2) \times 9.80665 \times 10^{-2}$
 力 $Y(\text{N}) = X(\text{kgf}) \times 9.80665$

仕様

作動形式	単位	複動形			
使用流体		無給油空気			
使用圧力範囲	MPa(kgf/cm ²)	0.2~0.8(2.0~8.2)			
保証耐圧力	MPa(kgf/cm ²)	1.5(15.3)			
周囲温度	℃	5~50			
使用ピストン速度	mm/s	50~500			
クッション		標準装備			
ストローク長さの許容値	mm	~250: ± 0.2 251~1000: ± 0.5			
電磁弁有効継面積	mm ²	シングル: 30			
ポートサイズ		Rc(PT) 3/8			
配線方法		リード線、ターミナルグロメット、ターミナルコンジット			
支持形式		ノーズ形、フート形、ロッド側フランジ形 ヘッド側フランジ形、1山クレビス形 2山クレビス形、センタトラニオン形			
搭載電磁弁		PCS2408			
定格電圧	V	AC100/110、200/220 DC24			
絶縁種別		B種相当			
許容電圧変動	%	AC ± 10 DC ± 5			
周波数	Hz	50/60共用			
皮相電力	AC	保持	50Hz	VA	(100/200) 2.6
			60Hz	VA	(100/200) 2
		始動	50Hz	VA	(100/200) 4.7
			60Hz	VA	(100/200) 4.1
消費電力	DC	W		2	

標準ストローク

(単位: mm)

チューブ内径	標準ストローク	限界ストローク
φ40	50、75、100、150、200、250 300、350、400、450、500	40~600
φ50		35~800
φ63		30~800
φ80		20~1000
φ100		

クッションストローク

(単位: mm)

チューブ内径	クッションストローク
φ40	16
φ50	
φ63	
φ80	
φ100	20

付属品

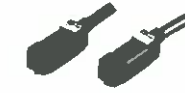
名称	ノーズ形		フート形		ロッド側フランジ形	ヘッド側フランジ形	1山クレビス形	2山クレビス形	センタトラニオン形
	○	○	○	○	○	○	○	○	○
標準装備	ロッド先端ナット	○	○	○	○	○	○	○	○
	2山クレビスピン	—	—	—	—	—	—	○	—
オプション	Y形金具(ピン付)	○	○	○	○	○	○	○	○
	I形金具	○	○	○	○	○	○	○	○

ハイパルシリンダ/バルブ付K○HAシリーズ

スイッチ付/スイッチの詳細仕様はP.455~463を参照してください。

M形有接点スイッチ

リード線タイプ



スイッチ形式	使用電圧(V)	使用電流(mA)	表示ランプ(ON点灯)	適用用途
MA-1	AC100	5~45	○	リレー シーケンサ
	DC24	5~45		
MD-1	DC24	25~65	○	リレー
MD-3	DC5、6	50以下(誘導負荷) 300以下(抵抗負荷)	○	IC回路
MR	AC 5~100 DC	50以下(誘導負荷) 300以下(抵抗負荷)	なし	リレー
MA-2L	AC100/110	5~150	○	リレー
MA-2H	AC200/220	5~150	○	リレー

注) MA-2LはMA-1に保護回路SS-2Lが添付されたものです。
 MA-2HはMA-1に保護回路SS-2Hが添付されたものです。

R形有接点スイッチ

リード線タイプ



スイッチ形式	使用電圧(V)	使用電圧範囲(mA)	表示ランプ(ON点灯)	適用用途
RA	AC100	5~35	○	リレー シーケンサ
	AC200	5~25		
RD-1	DC24	23~65	○	リレー
RD-2	DC24	5~35	○	シーケンサ
RD-3	DC5、6	50以下(誘導負荷) 250以下(抵抗負荷)	○	IC回路
R	AC6~240 DC5~100	50以下(誘導負荷) 250以下(抵抗負荷)	なし	リレー

M形無接点スイッチ

リード線タイプ



スイッチ形式	使用電圧(V)	使用電流範囲(mA)	表示ランプ(ON点灯)	適用用途
MT-2	DC24	5~100	○	リレー シーケンサ
MT-2U	(DC10~30)			
MT-3	DC5~30	5~200	○	リレー シーケンサ IC回路
MT-3U				

R形有接点スイッチ

コンジットタイプ(DIN端子)



スイッチ形式	使用電圧(V)	使用電流範囲(mA)	表示ランプ(ON点灯)	適用用途
RAC	AC100	5~35	○	リレー シーケンサ
	AC200	5~25		
RDC-1	DC24	23~65	○	リレー
RDC-2	DC24	5~35	○	シーケンサ
RDC-3	DC5、6	50以下(誘導負荷) 250以下(抵抗負荷)	○	IC回路

スイッチ付

M形スイッチ付最小ストローク

(単位: mm)

チューブ内径 (mm)	スイッチ取付数			
	センタトラニオン形以外の支持形式			センタトラニオン形
	2個付(同面取付)	2個付(異面取付)	1個付	2個付(同面取付)
φ40	10	10	5	75
φ50				85
φ63				95
φ80				100
φ100				

R形スイッチ付最小ストローク

リード線タイプ

(単位: mm)

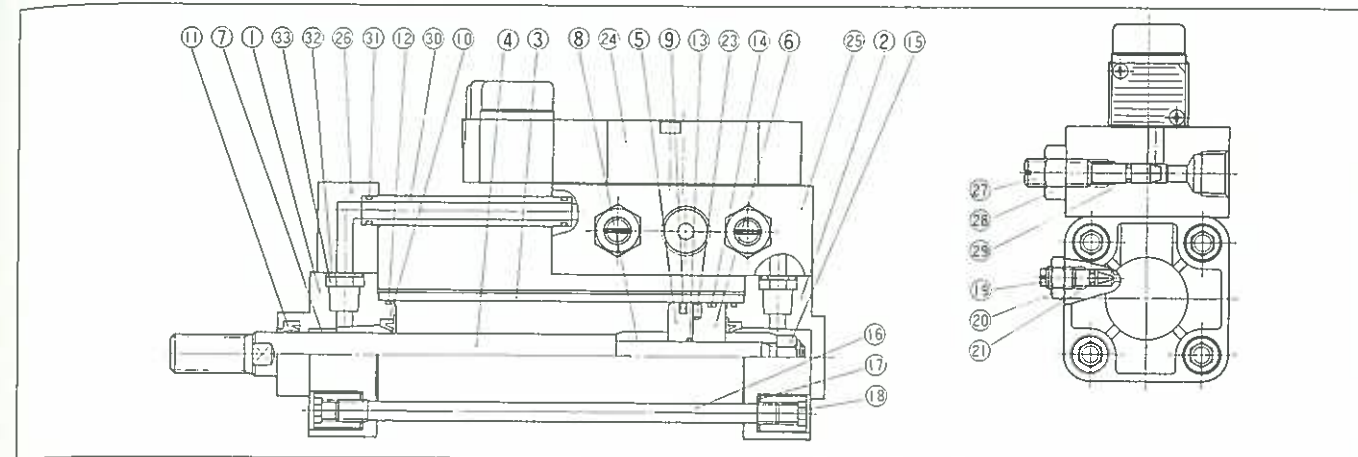
チューブ内径 (mm)	スイッチ取付数			
	センタトラニオン形以外の支持形式			センタトラニオン形
	2個付(同面取付)	2個付(異面取付)	1個付	2個付(同面取付)
φ40	70	25	20	100
φ50				105
φ63				115
φ80				
φ100				

コンジットタイプ

(単位: mm)

チューブ内径 (mm)	スイッチ取付数			
	センタトラニオン形以外の支持形式			センタトラニオン形
	2個付(同面取付)	2個付(異面取付)	1個付	2個付(同面取付)
φ40	100	35	35	130
φ50				135
φ63				140
φ80				
φ100				

構造



主要部品

部番	部品名称	材質	部番	部品名称	材質
①	ロッドカバー	ADC-12	⑲	クッションニードル	AISI12L14
②	ヘッドカバー	ADC-12	⑳	クッションロックナット	S45C
③	シリンダチューブ	A6063	㉑	バルブパッキン	NBR
④	ピストンロッド	S45CまたはS55CR	㉒	ロッド先端ナット	S45C
⑤	ピストンA	A5056	㉓	マグネット	
⑥	ピストンB	A5056	㉔	電磁弁	
⑦	ブッシュ	焼結含油材	㉕	アダプタ	A6063
⑧	クッションスリーブ	AISI12L14	㉖	ブラケット	A6063
⑨	ピストンパッキン	NBR	㉗	速度調整ニードル	SS41
⑩	クッションパッキン	NBR	㉘	速度調整ロックナット	S45C
⑪	ロッドパッキン	NBR	㉙	速度調整バルブパッキン	NBR
⑫	チューブガスケット	NBR	㉚	接続パイプ	SGP
⑬	スリーブガスケット	NBR	㉛	パイプガスケット	NBR
⑭	ウエアリング	布入フェノール樹脂	㉜	ポートガスケット	NBR
⑮	Uナット	SS41	㉝	ポートガスケット受	A6063
⑯	タイロッド	S45C	㉞	六角穴付ボルト	SCM
⑰	皿ばね座金	SCM	㉟	ばね座金	SWRH
⑱	丸ナット	SCM435			

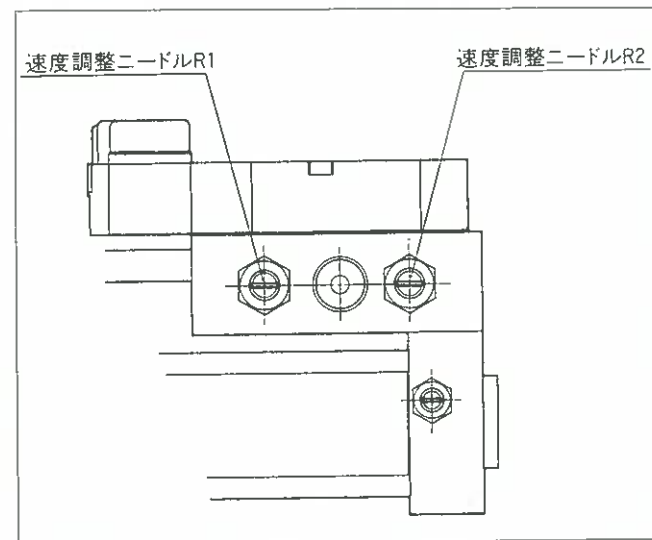
使用パッキン形式

チューブ 内径 (mm)	⑨ピストンパッキン		⑩クッションパッキン		⑪ロッドパッキン		⑬チューブガスケット		⑬スリーブガスケット		⑳バルブパッキン	
	形式	個数	形式	個数	形式	個数	形式	個数	形式	個数	形式	個数
φ40	PSD-40	1	CP-18	2	PDU-16	1	KG40	2	IN-11.2	1	P3	2
φ50	PSD-50	1	CP-24	2	PDU-20	1	KG50	2	P12	1	P3	2
φ63	PSD-63	1	CP-24	2	PDU-20	1	KG63	2	P12	1	P3	2
φ80	PSD-80	1	CP-30	2	PDU-25	1	KG80	2	P16	1	P3	2
φ100	PSD-100	1	CP-35	2	PDU-30	1	KG100	2	P20	1	P3	2

チューブ 内径 (mm)	㉙速度調整バルブパッキン		㉛パイプガスケット		㉜ポートガスケット	
	形式	個数	形式	個数	形式	個数
φ40	P4	2	P7	2	P10A	2
φ50	P4	2	P7	2	P14	2
φ63	P4	2	P7	2	P14	2
φ80	P4	2	P7	2	P18	2
φ100	P4	2	P7	2	P18	2

ピストン速度の調整方法

- ① 速度調整ニードルを右まわりに締めますとピストン速度が遅くなります。
- ② 通電時ロッド出形の場合、R1のニードルはロッド押し速度を、R2のニードルはロッドの戻り速度をそれぞれ制御します。
(通電時ロッド引形の場合は逆になります)

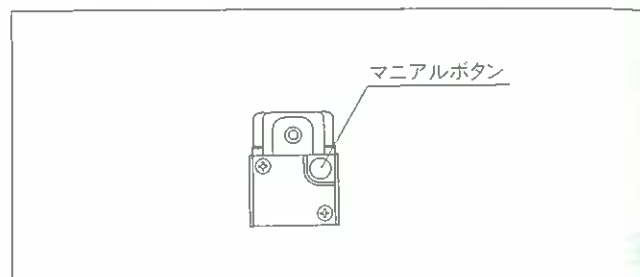


通電時ロッド出形と通電時ロッド引形の変更方法

通電時ロッド出形と通電時ロッド引形の変更はできません。
ご注文の際にどちらかを明確にご指示ください。

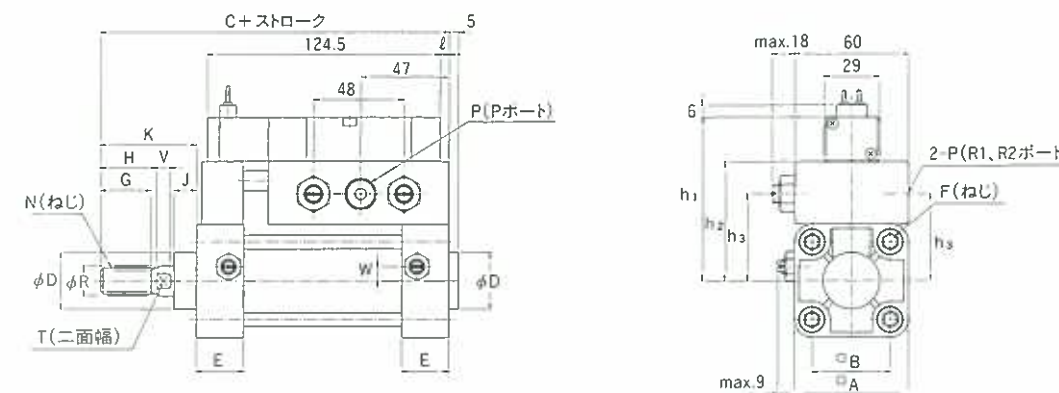
手動作方法

マニュアルボタンを押すことにより手動操作できます。
(ノンロック)



形状寸法 ノーズ形(N)

(単位:mm)

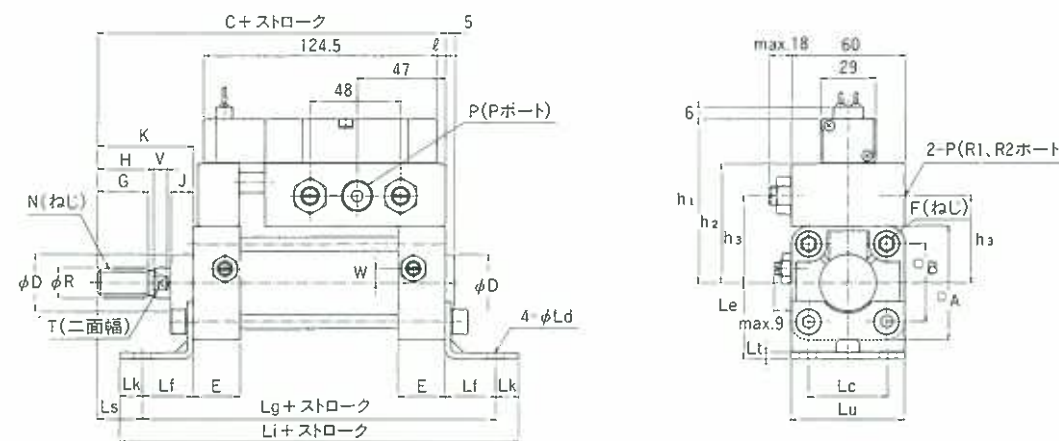


チューブ内径	A	B	C	D	E	F	G	H	J	K	N	P	R	T	V	W
φ40	60	41	135	30	25	M8	27	30	12	51	M14×1.5	Rc $\frac{3}{8}$	16	14	7	7.5
φ50	68	48	146.5	36	26	M8	32	35	13	57.5	M18×1.5	Rc $\frac{3}{8}$	20	17	7	6.5
φ63	78	58	153.5	36	26	M8	32	35	13	60.5	M18×1.5	Rc $\frac{3}{8}$	20	17	8	0
φ80	96	72	184	42	32	M10	36	40	16	74	M22×1.5	Rc $\frac{3}{8}$	25	22	13	0
φ100	110	86	191	48	32	M10	36	40	18	79	M26×1.5	Rc $\frac{3}{8}$	30	27	13	0

チューブ内径	ℓ	h ₁	h ₂	h ₃
φ40	5	86.5	63	46
φ50	5.5	90.5	67	50
φ63	5.5	95.5	72	55
φ80	8.5	104.5	81	64
φ100	8.5	111.5	88	71

フート形(L)

(単位:mm)



チューブ内径	A	B	C	D	E	F	G	H	J	K	N	P	R	T	V	W
φ40	60	41	135	30	25	M8	27	30	12	51	M14×1.5	Rc $\frac{3}{8}$	16	14	7	7.5
φ50	68	48	146.5	36	26	M8	32	35	13	57.5	M18×1.5	Rc $\frac{3}{8}$	20	17	7	6.5
φ63	78	58	153.5	36	26	M8	32	35	13	60.5	M18×1.5	Rc $\frac{3}{8}$	20	17	8	0
φ80	96	72	184	42	32	M10	36	40	16	74	M22×1.5	Rc $\frac{3}{8}$	25	22	13	0
φ100	110	86	191	48	32	M10	36	40	18	79	M26×1.5	Rc $\frac{3}{8}$	30	27	13	0

チューブ内径	Lc	Ld	Le	Lf	Lg	Li	Lk	Ls	Lt	Lu	ℓ	h ₁	h ₂	h ₃
φ40	42	9	40	27	138	162	12	24	3.2	60	5	86.5	63	46
φ50	50	9	45	27.5	144	169	12.5	30	3.2	68	5.5	90.5	67	50
φ63	59	11.5	50	36.5	166	193	13.5	24	3.2	78	5.5	95.5	72	55
φ80	76	13.5	65	47	204	238	17	27	6	100	8.5	104.5	81	64
φ100	92	13.5	75	50	212	246	17	29	6	116	8.5	111.5	88	71

取扱い上の注意

- ① ピストンロッドに偏心荷重や横荷重がかからない状態でご使用ください。
- ② 圧縮空気中のゴミや水分はシリンダの寿命を短くします。エアラインには必ずエアフィルタを使用してゴミや水分を除去してください。
- ③ 配管の際は配管内、継手内のゴミ・切粉・錆などがシリンダ内に入らないように十分フラッシングをしてください。
- ④ ピストンロッドの摺動部に傷や打こんをつけないように注意してください。パッキン類の損傷をまねき、エア洩れの原因となります。
- ⑤ 無給油で使用可能ですが、給油しても使用可能です。給油する場合はタービン油1種(ISO VG32)を使用してください。
- ⑥ クッションはあらかじめ適度な調整をしていますが、シリンダの作動状態に合わせて調整してください。
- ⑦ シリンダの作動速度は、スピードコントローラを取り付けることにより一定範囲内で自由に設定することができます。スピードコントローラはできるだけメータアウト回路で接続してください。
- ⑧ 支持金具を交換する場合には六角棒スパナをご使用ください。

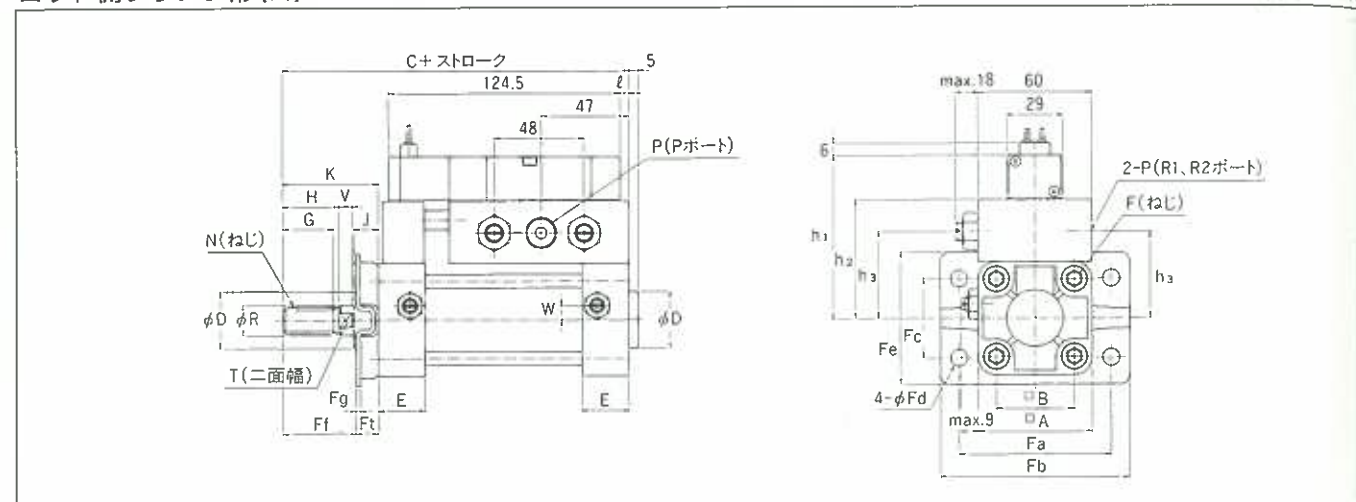
チューブ内径(mm)	六角穴付丸ナット	六角穴付ボルト
φ40、φ50、φ63	M8×1.25 2面幅:8mm	M8×1.25 2面幅:6mm
φ80、φ100	M10×1.5 2面幅:10mm	M10×1.5 2面幅:8mm

ハイパルシリンダ/バルブ付K○HAシリーズ

形状寸法

ロッド側フランジ形(A)

(単位:mm)

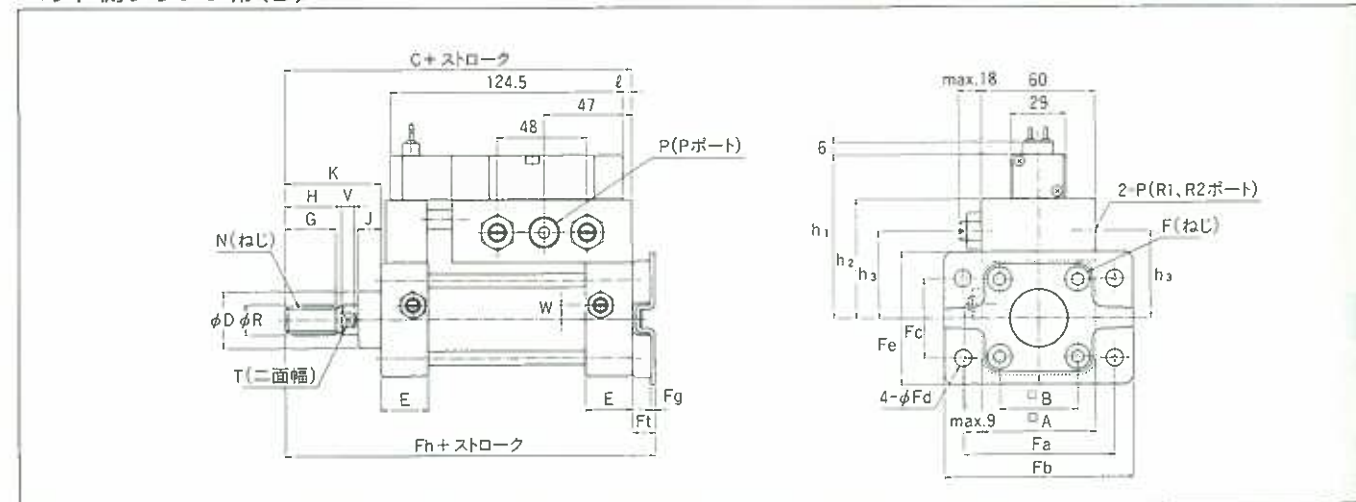


チューブ内径	A	B	C	D	E	F	G	H	J	K	N	P	R	T	V	W
φ40	60	41	135	30	25	M8	27	30	12	51	M14×1.5	Rc $\frac{3}{8}$	16	14	7	7.5
φ50	68	48	146.5	36	26	M8	32	35	13	57.5	M18×1.5	Rc $\frac{3}{8}$	20	17	7	6.5
φ63	78	58	153.5	36	26	M8	32	35	13	60.5	M18×1.5	Rc $\frac{3}{8}$	20	17	8	0
φ80	96	72	184	42	32	M10	36	40	16	74	M22×1.5	Rc $\frac{3}{8}$	25	22	13	0
φ100	110	86	191	48	32	M10	36	40	18	79	M26×1.5	Rc $\frac{3}{8}$	30	27	13	0

チューブ内径	Fa	Fb	Fc	Fd	Fe	Ff	Fg	Ft	ℓ	h ₁	h ₂	h ₃
φ40	80	100	42	9	70	39	2.3	12	5	86.5	63	46
φ50	90	110	50	9	80	45	3.2	12.5	5.5	90.5	67	50
φ63	105	130	59	11.5	92	43	3.2	17.5	5.5	95.5	72	55
φ80	130	160	76	13.5	114	53	4	21	8.5	104.5	81	64
φ100	150	180	92	13.5	130	54	4	25	8.5	111.5	88	71

ヘッド側フランジ形(B)

(単位:mm)



チューブ内径	A	B	C	D	E	F	G	H	J	K	N	P	R	T	V	W
φ40	60	41	135	30	25	M8	27	30	12	51	M14×1.5	Rc $\frac{3}{8}$	16	14	7	7.5
φ50	68	48	146.5	36	26	M8	32	35	13	57.5	M18×1.5	Rc $\frac{3}{8}$	20	17	7	6.5
φ63	78	58	153.5	36	26	M8	32	35	13	60.5	M18×1.5	Rc $\frac{3}{8}$	20	17	8	0
φ80	96	72	184	42	32	M10	36	40	16	74	M22×1.5	Rc $\frac{3}{8}$	25	22	13	0
φ100	110	86	191	48	32	M10	36	40	18	79	M26×1.5	Rc $\frac{3}{8}$	30	27	13	0

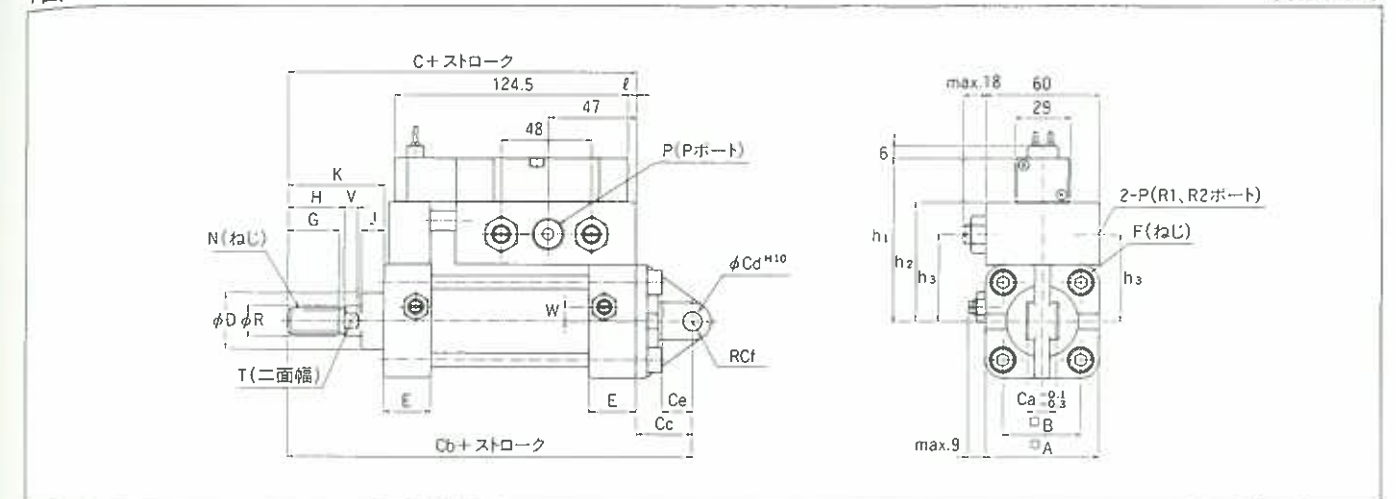
チューブ内径	Fa	Fb	Fc	Fd	Fe	Ff	Fg	Ft	ℓ	h ₁	h ₂	h ₃
φ40	80	100	42	9	70	39	2.3	12	5	86.5	63	46
φ50	90	110	50	9	80	45	3.2	12.5	5.5	90.5	67	50
φ63	105	130	59	11.5	92	43	3.2	17.5	5.5	95.5	72	55
φ80	130	160	76	13.5	114	53	4	21	8.5	104.5	81	64
φ100	150	180	92	13.5	130	54	4	25	8.5	111.5	88	71

ハイパルシリンダ/バルブ付K○HAシリーズ

形状寸法

1山クレビス形(C)

(単位:mm)

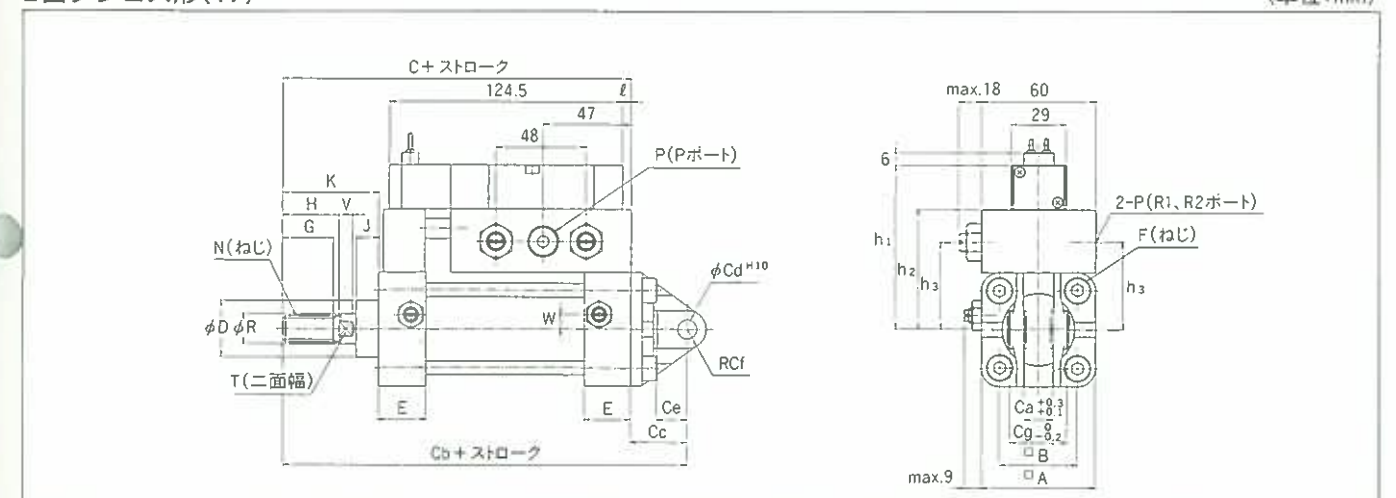


チューブ内径	A	B	C	D	E	F	G	H	J	K	N	P	R	T	V	W
φ40	60	41	135	30	25	M8	27	30	12	51	M14×1.5	Rc $\frac{3}{8}$	16	14	7	7.5
φ50	68	48	146.5	36	26	M8	32	35	13	57.5	M18×1.5	Rc $\frac{3}{8}$	20	17	7	6.5
φ63	78	58	153.5	36	26	M8	32	35	13	60.5	M18×1.5	Rc $\frac{3}{8}$	20	17	8	0
φ80	96	72	184	42	32	M10	36	40	16	74	M22×1.5	Rc $\frac{3}{8}$	25	22	13	0
φ100	110	86	191	48	32	M10	36	40	18	79	M26×1.5	Rc $\frac{3}{8}$	30	27	13	0

チューブ内径	Ca	Cc	Cd(H10)	Ce	Cf	Cb	ℓ	h ₁	h ₂	h ₃
φ40	15	30	10	16	10	165	5	86.5	63	46
φ50	18	35.5	12	19	12	182	5.5	90.5	67	50
φ63	25	42.5	16	23	16	196	5.5	95.5	72	55
φ80	31.5	51	20	28	20	235	8.5	104.5	81	64
φ100	35.5	65	25	36	25	256	8.5	111.5	88	71

2山クレビス形(W)

(単位:mm)



チューブ内径	A	B	C	D	E	F	G	H	J	K	N	P	R	T	V	W
φ40	60	41	135	30	25	M8	27	30	12	51	M14×1.5	Rc $\frac{3}{8}$	16	14	7	7.5
φ50	68	48	146.5	36	26	M8	32	35	13	57.5	M18×1.5	Rc $\frac{3}{8}$	20	17	7	6.5
φ63	78	58	153.5	36	26	M8	32	35	13	60.5	M18×1.5	Rc $\frac{3}{8}$	20	17	8	0
φ80	96	72	184	42	32	M10	36	40	16	74	M22×1.5	Rc $\frac{3}{8}$	25	22	13	0
φ100	110	86	191	48	32	M10	36	40	18	79	M26×1.5	Rc $\frac{3}{8}$	30	27	13	0

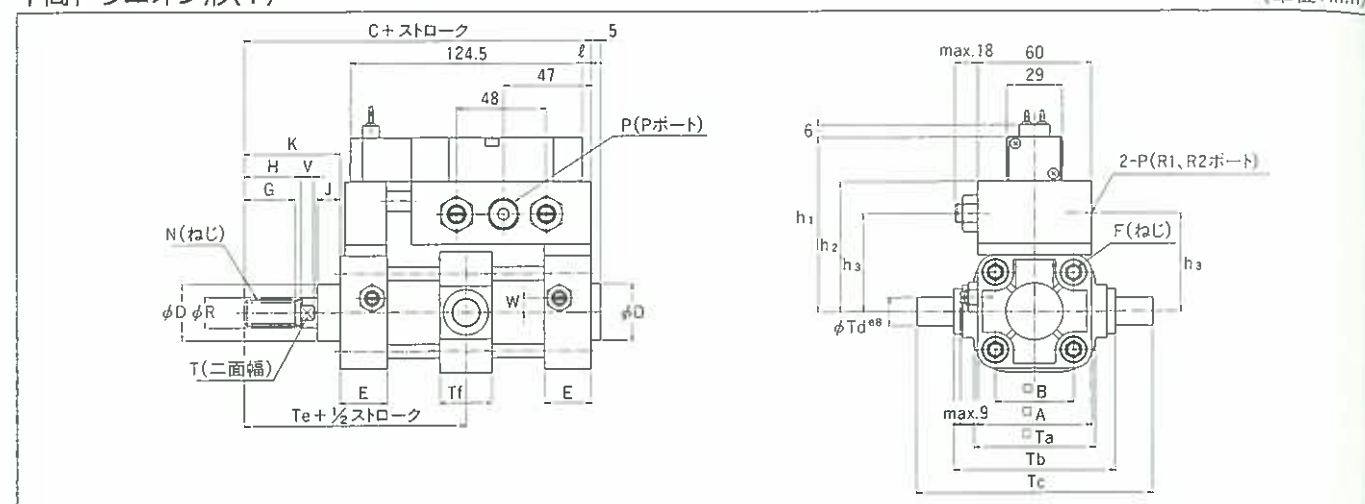
チューブ内径	Ca	Cc	Cd(H10)	Ce	Cf	Cg	Cb	ℓ	h ₁	h ₂	h ₃
φ40	15	30	10	16	10	30	165	5	86.5	63	46
φ50	18	35.5	12	19	12	35.5	182	5.5	90.5	67	50
φ63	25	42.5	16	23	16	50	196	5.5	95.5	72	55
φ80	31.5	51	20	28	20	63	235	8.5	104.5	81	64
φ100	35.5	65	25	36	25	71	256	8.5	111.5	88	71

ハイパルシリンダ/バルブ付K○HAシリーズ

形状寸法

中間トランオン形(T)

(単位:mm)

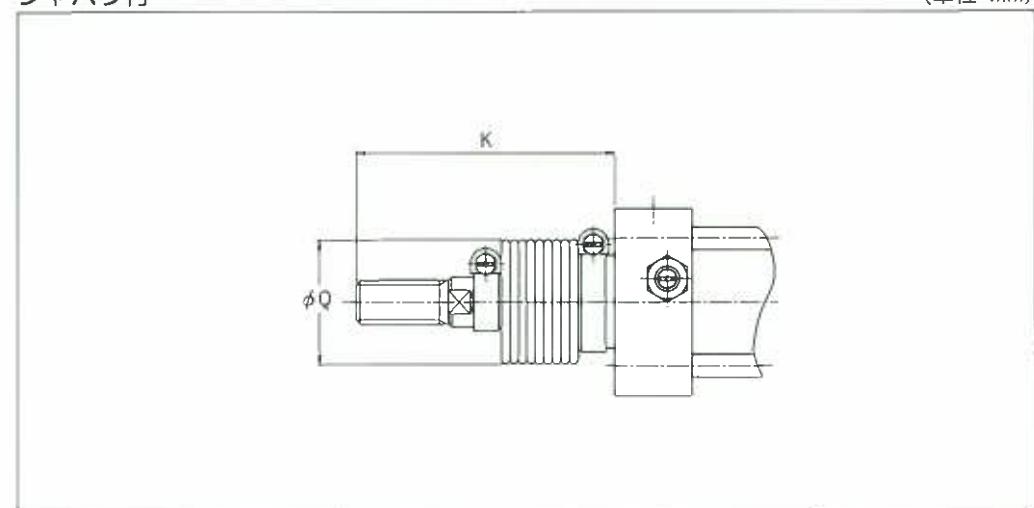


チューブ内径	A	B	C	D	E	F	G	H	J	K	N	P	R	T	V	W
φ40	60	41	135	30	25	M8	27	30	12	51	M14×1.5	Rc $\frac{3}{8}$	16	14	7	7.5
φ50	68	48	146.5	36	26	M8	32	35	13	57.5	M18×1.5	Rc $\frac{3}{8}$	20	17	7	6.5
φ63	78	58	153.5	36	26	M8	32	35	13	60.5	M18×1.5	Rc $\frac{3}{8}$	20	17	8	0
φ80	96	72	184	42	32	M10	36	40	16	74	M22×1.5	Rc $\frac{3}{8}$	25	22	13	0
φ100	110	86	191	48	32	M10	36	40	18	79	M26×1.5	Rc $\frac{3}{8}$	30	27	13	0

チューブ内径	Ta	Tb	Tc	Td(φ8)	Te	Tf	ℓ	h ₁	h ₂	h ₃
φ40	64	85	125	15	93	28	5	92.5	69	52
φ50	76	95	135	15	102	28	5.5	96.5	73	56
φ63	92	110	160	18	107	30	5.5	111	87.5	70.5
φ80	112	140	200	25	129	40	8.5	120	96.5	79.5
φ100	136	162	222	25	135	45	8.5	127	103.5	86.5

ジャバラ付

(単位:mm)

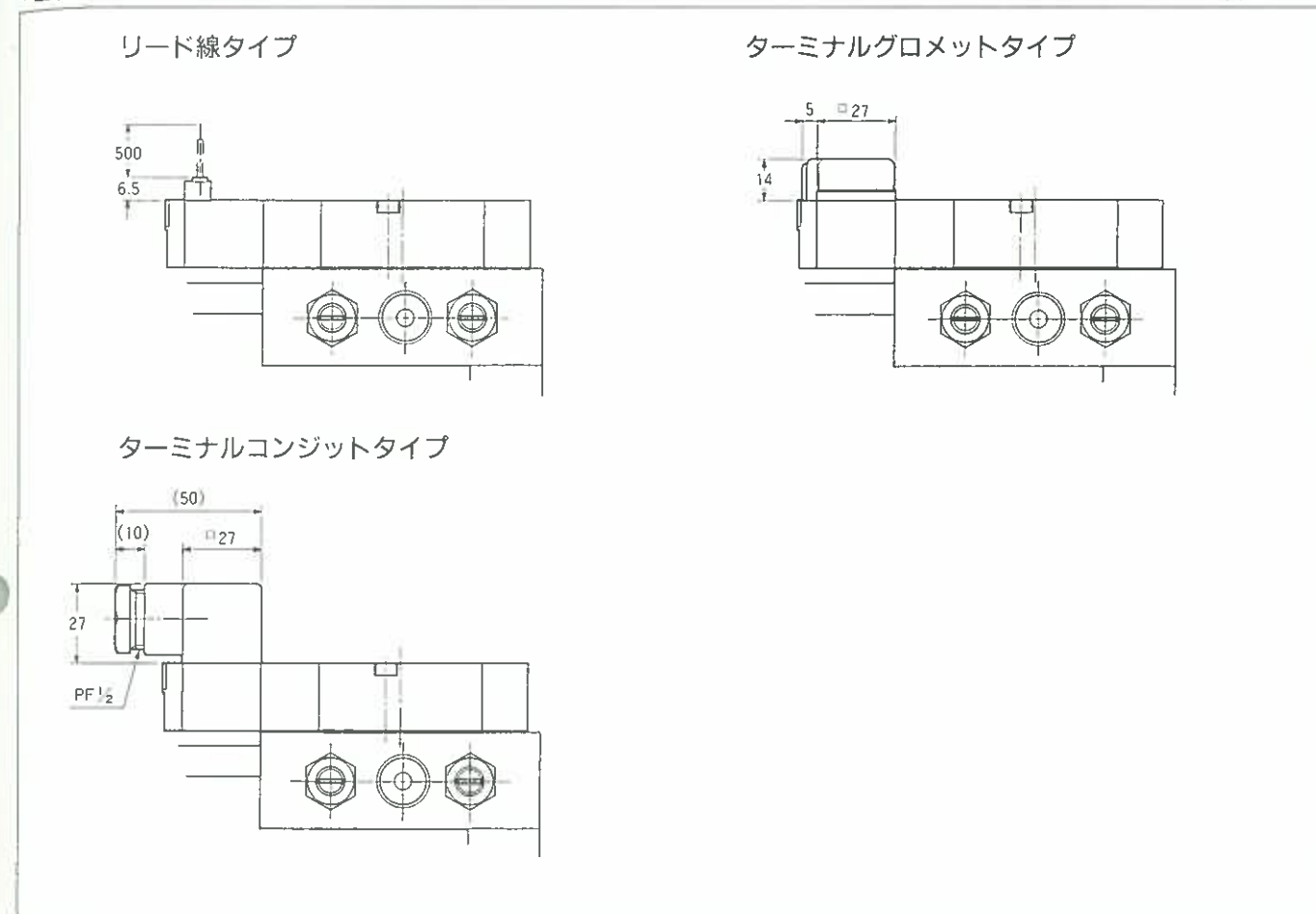


チューブ内径	K							Q
	~100	101~200	201~300	301~400	401~600	601~800	801~1000	
φ40	84	109	134	159	209	—	—	40
φ50	91.5	116.5	141.5	166.5	216.5	266.5	—	45
φ63	93.5	118.5	143.5	168.5	218.5	268.5	—	45
φ80	108	133	158	183	233	283	333	55
φ100	113	138	163	188	238	288	338	60

ハイパルシリンダ/バルブ付K○HAシリーズ

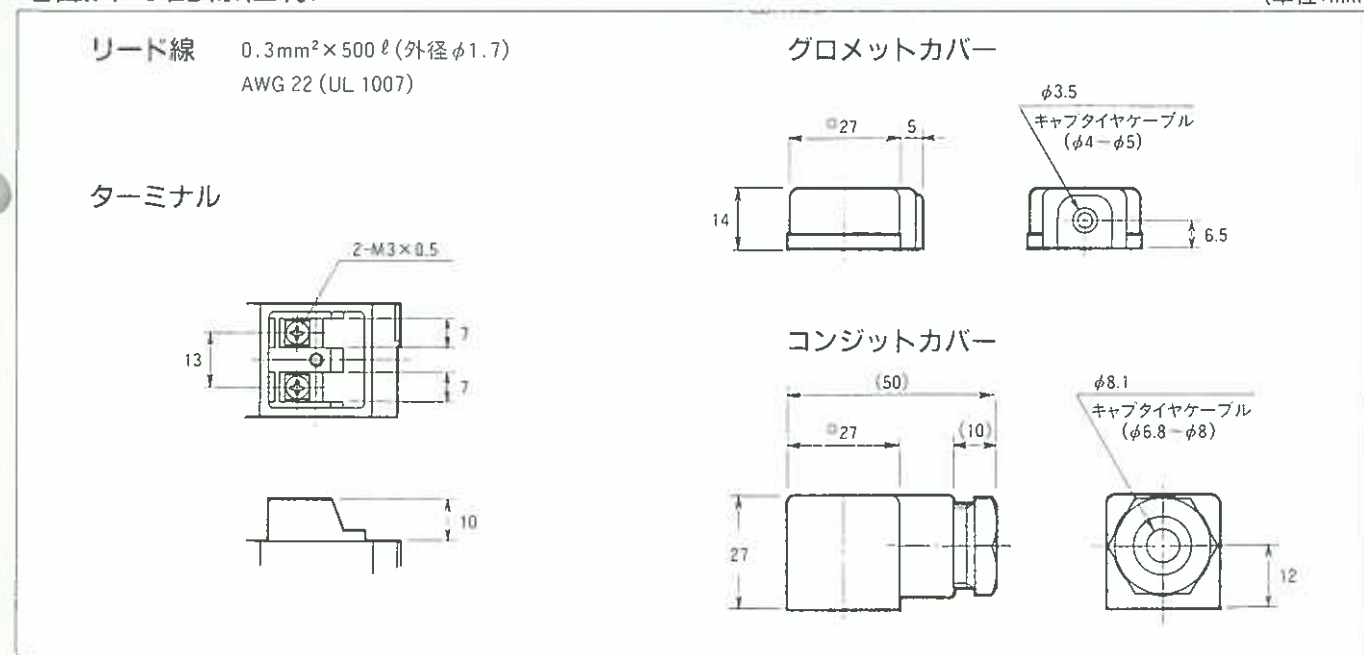
電磁弁の配線仕様による形状寸法

(単位:mm)



電磁弁の配線仕様

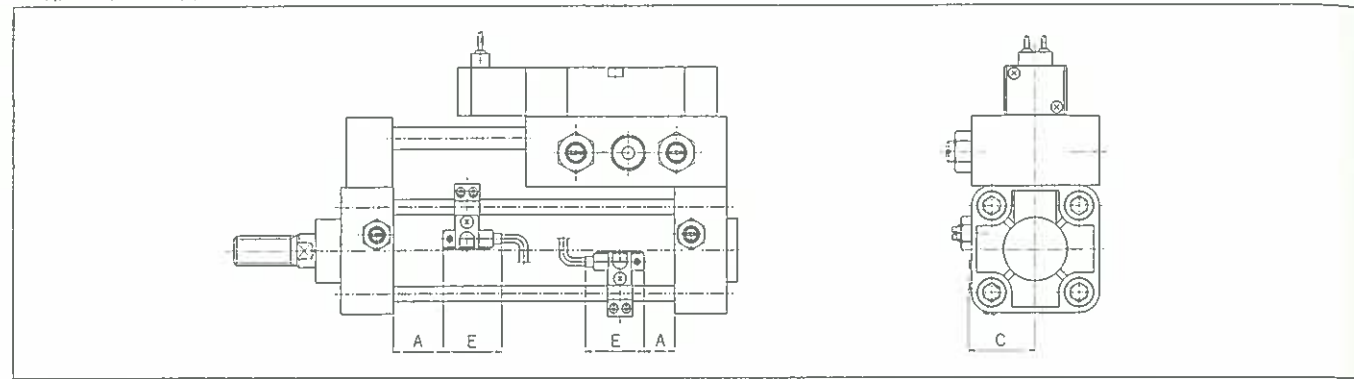
(単位:mm)



スイッチ設定位置

M形スイッチ付

(単位:mm)



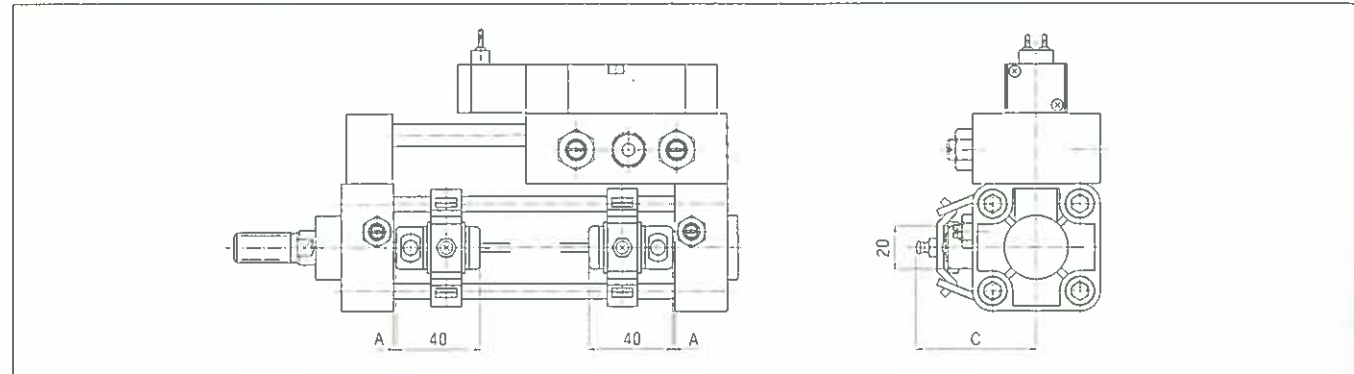
チューブ内径	A		C
	有接点	無接点	
φ40	5.5	11.5	32
φ50	7	13	37
φ63	9	15	42
φ80	11.5	17.5	51
φ100	12.5	18.5	59

スイッチ	E
M形有接点スイッチ	28
M形無接点スイッチ	26.5(24)

注) ()内寸法はMT-※Uタイプです。

R形スイッチ(リード線タイプ)付

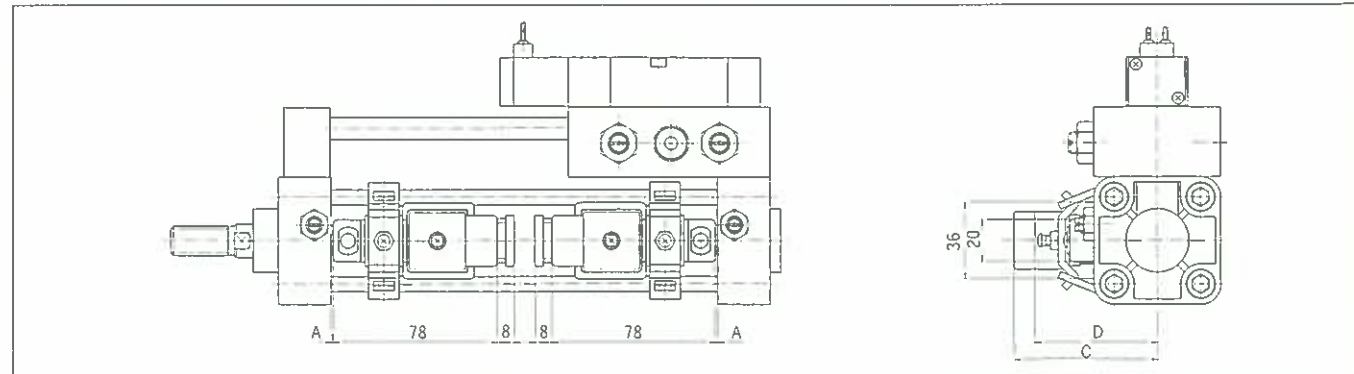
(単位:mm)



チューブ内径	A	C
φ40	0	57
φ50	0	63
φ63	3	71
φ80	3	80
φ100	3	90

R形スイッチ(コンジットタイプ)付

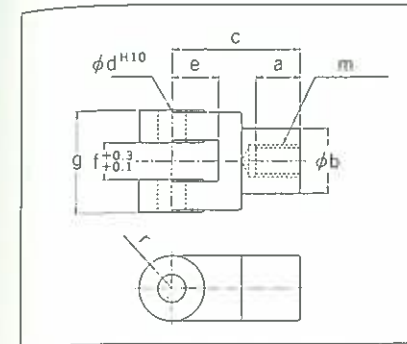
(単位:mm)



チューブ内径	A	C	D
φ40	0	65	53
φ50	2	70.5	58.5
φ63	2	77	65
φ80	5	86	74
φ100	5	96	84

付属品

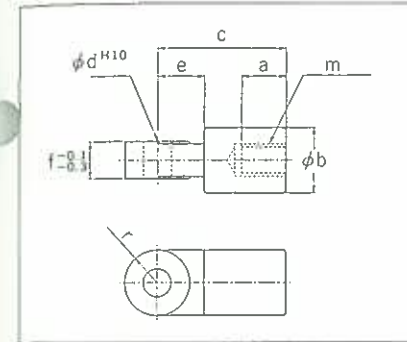
Y形金具



(単位:mm)

形式番号	適用チューブ内径	a	b	c	d	e	f	g	m	r
K40-Y	φ40	22	28	55	12	20	16	44	M14×1.5	14
K50-Y	φ50、φ63	27	30	60	12	20	16	44	M18×1.5	15
K80-Y	φ80	37	40	71	18	26	28	60	M22×1.5	20
K100-Y	φ100	37	44	83	20	28	30	60	M26×1.5	22

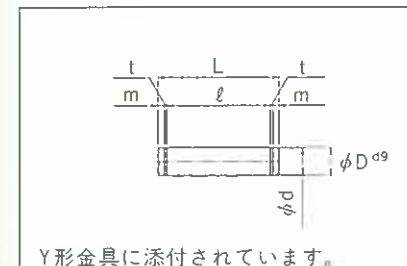
I形金具



(単位:mm)

形式番号	適用チューブ内径	a	b	c	d	e	f	m	r
K40-I	φ40	22	28	55	12	20	16	M14×1.5	14
K50-I	φ50、φ63	27	30	60	12	20	16	M18×1.5	15
K80-I	φ80	37	40	71	18	26	28	M22×1.5	20
K100-I	φ100	37	44	83	20	28	30	M26×1.5	22

Y形金具用ピン

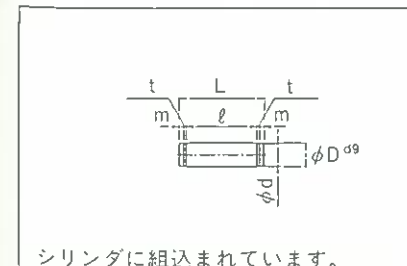


Y形金具に添付されています。

(単位:mm)

形式番号	適用チューブ内径	D	L	d	ℓ	m	t	使用止め輪
K40-YP	φ40、φ50、φ63	12	52	11.5	44.2	2.75	1.15	C12
K80-YP	φ80	18	68	17	60.2	2.55	1.35	C18
K100-YP	φ100	20	74	19	66.2	2.55	1.35	C20

2山クレビス用ピン

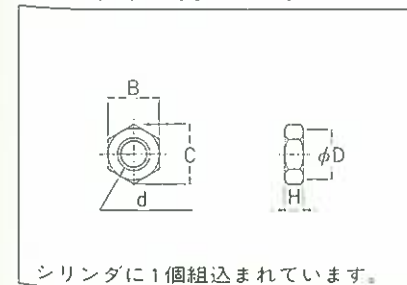


シリンダに組込まれています。

(単位:mm)

形式番号	適用チューブ内径	D	L	d	ℓ	m	t	使用止め輪
K40-WP	φ40	10	36.5	9.6	30.2	2	1.15	C10
K50-WP	φ50	12	42	11.5	35.7	2	1.15	C12
K63-WP	φ63	16	56.5	15.2	50.2	2	1.15	C16
K80-WP	φ80	20	70	19	63.2	2	1.35	C20
K100-WP	φ100	25	78	23.9	71.2	2	1.35	C25

ロッド先端ナット



シリンダに1個組込まれています。

(単位:mm)

形式番号	適用チューブ内径	d	H	B	C	D
J40-RN	φ40	M14×1.5	8	22	25.4	21
K50-RN	φ50、φ63	M18×1.5	11	27	31.2	26
K80-RN	φ80	M22×1.5	13	32	37	31
K100-RN	φ100	M26×1.5	16	41	47.3	39

(注) φ40はJシリーズと共用です。