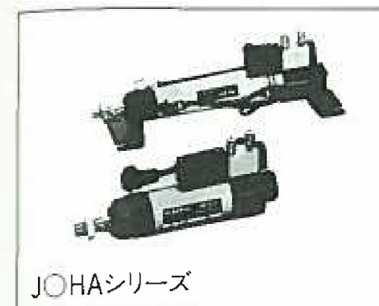


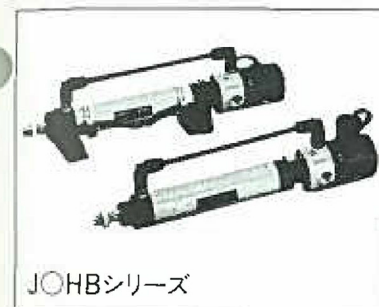


# ハイパルシリンダ JOHA、JOHBシリーズ KOHA、AOHAシリーズ



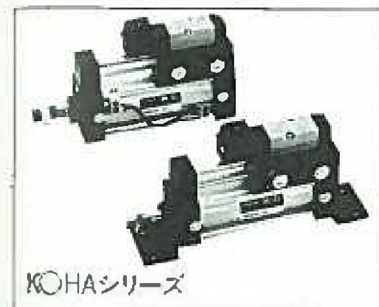
JOHAシリーズ

JOHAシリーズ  
φ20、φ25、φ32、φ40 P.294



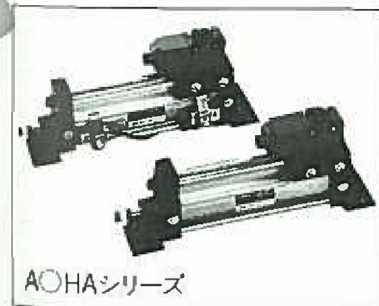
JOHBシリーズ

JOHBシリーズ  
φ20、φ25、φ32、φ40 P.306



KOHAシリーズ

KOHAシリーズ  
φ40、φ50、φ63、φ80、φ100 P.316

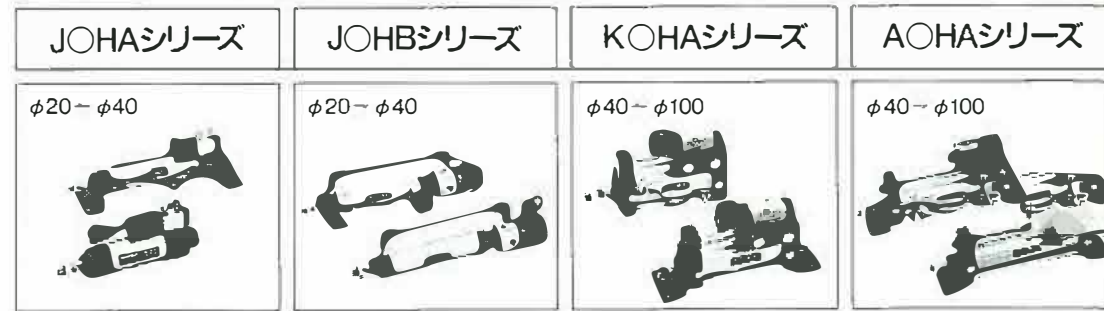


AOHAシリーズ

AOHAシリーズ  
φ40、φ50、φ63、φ80、φ100 P.329

# ハイパルシリンダ/J〇HA、J〇HBシリーズ K〇HA、A〇HAシリーズ

チューブ内径/φ20、φ25、φ32、φ40、φ50、φ63、φ80、φ100



## 形式

|        |   |   |   |   |
|--------|---|---|---|---|
| 給油タイプ  |   |   |   |   |
| 無給油タイプ | ○ | ○ | ○ | ○ |

## 作動形式

|     |   |   |   |   |
|-----|---|---|---|---|
| 複動形 | ○ | ○ | ○ | ○ |
|-----|---|---|---|---|

## クッション

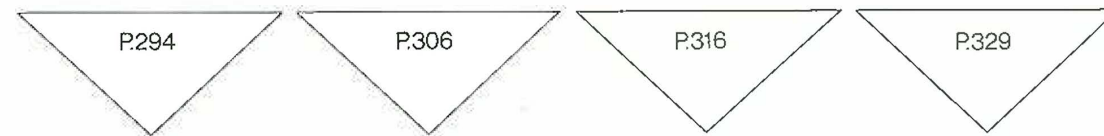
|          |   |   |  |   |
|----------|---|---|--|---|
| クッションあり  |   | ○ |  | ○ |
| クッションなし  |   | ○ |  | ○ |
| ダンパクッション | ○ | ○ |  |   |

## 支持形式

|           |          |          |         |         |
|-----------|----------|----------|---------|---------|
| ノーズ形      | ○        | ○        | ○       |         |
| フート形      | ○        | ○        | ○       | ○       |
| ロッド側フランジ形 | ○        | ○        | ○       | ○       |
| ヘッド側フランジ形 |          |          | ○       | ○       |
| 1山クレビス山   |          | ○        | ○       | ○       |
| 2山クレビス形   |          | ○        | ○       | ○       |
| トラニオン形    | ○ (ロッド側) | ○ (ロッド側) | ○ (センタ) | ○ (センタ) |

## スイッチ付

|       |   |   |   |   |
|-------|---|---|---|---|
| M形有接点 | ○ | ○ | ○ |   |
| M形無接点 | ○ | ○ | ○ |   |
| R形有接点 | ○ | ○ | ○ | ○ |



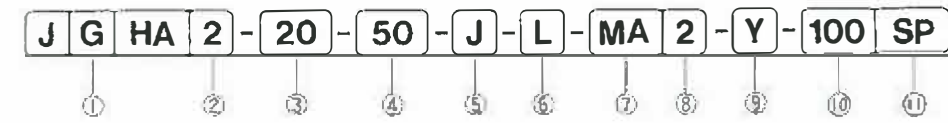
## 付属品

(標準装備) JOHA、JOHBシリーズ—●ノーズナット ●ロッド先端ナット ●クレビスピン  
KOHA、AOHAシリーズ—●ロッド先端ナット ●クレビスピン  
(オプション) ●Y形金具 ●I形金具

# ハイパルシリンダ/バルブ付 JOHAシリーズ

φ20、φ25、φ32、φ40

## 表示方法



### ①磁石の有無

|   |      |
|---|------|
| G | 磁石内蔵 |
|---|------|

### ②作動形式

|   |                      |
|---|----------------------|
| 2 | 複動形片側ロッド<br>通電時ロッド出形 |
| 4 | 複動形片側ロッド<br>通電時ロッド引形 |

### ③チューブ内径(mm)

|    |     |
|----|-----|
| 20 | φ20 |
| 25 | φ25 |
| 32 | φ32 |
| 40 | φ40 |

### ④ストローク(mm)

標準ストローク (P295) を参照してください。

### ⑤ジャバラ

|     |            |
|-----|------------|
| 無記号 | ジャバラなし(標準) |
| J   | ジャバラ付      |

### ⑥支持形式

|   |        |
|---|--------|
| N | ノーズ形   |
| L | フート形   |
| A | フランジ形  |
| R | トラニオン形 |

### ⑦スイッチの種類

|     |                     |           |
|-----|---------------------|-----------|
| 無記号 | スイッチなし              |           |
| MA  | MA-1 (AC100V、DC24V) | M形<br>有接点 |
| MB  | MD-1 (DC24V)        |           |
| MC  | MD-3 (DC5、6V)       |           |
| MD  | MR (AC、DC5~100V)    |           |
| ME  | MA-2L (AC100/110V)  | M形<br>無接点 |
| MF  | MA-2H (AC200/220V)  |           |
| MG  | MT-3 (DC5~30V)      |           |
| MH  | MT-3U (DC5~30V)     |           |
| MJ  | MT-2 (DC24V)        |           |
| MK  | MT-2U (DC24V)       |           |

### ⑧スイッチの数

|     |        |
|-----|--------|
| 無記号 | スイッチなし |
| 2   | 2個付    |
| 1   | 1個付    |

### ⑨ロッド先端金具

|     |       |
|-----|-------|
| 無記号 | 金具なし  |
| Y   | Y形金具付 |
| I   | I形金具付 |

### ⑩電圧

|     |            |
|-----|------------|
| 100 | AC100/110V |
| 200 | AC200/220V |
| D24 | DC24V      |

### ⑪配線仕様

|    |                                 |
|----|---------------------------------|
| L  | リード線                            |
| SP | リード線付コネクタ<br>(表示ランプ<br>サージキラー付) |
| UP | リード線付コネクタ<br>(表示ランプ<br>サージキラー付) |

|    |                          |           |
|----|--------------------------|-----------|
| RA | RA (AC100、200V)          | R形<br>有接点 |
| RB | RD-1 (DC24V)             |           |
| RC | RD-2 (DC24V)             |           |
| RD | RD-3 (DC5、6V)            |           |
| RE | R (AC5~240V<br>DC5~100V) |           |
| RF | RAC (AC100、200V)         |           |
| RG | RDC-1 (DC24V)            |           |
| RH | RDC-2 (DC24V)            |           |
| RJ | RDC-3 (DC5、6V)           |           |

## 支持金具形式番号

|            |       |       |       |       |
|------------|-------|-------|-------|-------|
| チューブ内径(mm) | φ20   | φ25   | φ32   | φ40   |
| フート金具      | J20-L | J25-L | J32-L | J40-L |
| フランジ金具     | J20-A | J25-A | J32-A | J40-A |
| トラニオン金具    | J20-R | J25-R | J32-R | J40-R |

## スイッチ取付金具形式番号

|                |                |                |
|----------------|----------------|----------------|
| チューブ内径<br>(mm) | M形スイッチ<br>取付金具 | R形スイッチ<br>取付金具 |
| φ20            | J20-MJ         | J20-RJ         |
| φ25            | J25-MJ         | J25-RJ         |
| φ32            | J32-MJ         | J32-RJ         |
| φ40            | J40-MJ         | J40-RJ         |

# ハイパルシリンダ/バルブ付 J○HAシリーズ

φ20、φ25、φ32、φ40

磁石を標準装備。  
 スピード調整用排気絞り弁付。  
 マニュアルボタン(ノンロック)を標準装備。  
 通電時ロッド出形・引形の変更が簡単に  
 できます。

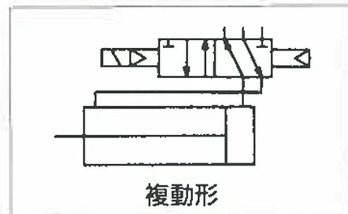


## 仕様

| 作動形式        | 単位                        | 複動形                                 |
|-------------|---------------------------|-------------------------------------|
| 使用流体        |                           | 無給油空気                               |
| 使用圧力範囲      | MPa(kgf/cm <sup>2</sup> ) | 0.2~0.7(2.0~7.1)                    |
| 保証耐圧力       | MPa(kgf/cm <sup>2</sup> ) | 1.05(10.7)                          |
| 周囲温度        | ℃                         | 5~50                                |
| 使用ピストン速度    | mm/s                      | 50~500                              |
| クッション       |                           | タンパ内蔵                               |
| ストローク長さの許容値 | mm                        | 0~500: +10°                         |
| 電磁弁有効断面積    | mm <sup>2</sup>           | シングル: 4                             |
| ポートサイズ      |                           | φ20~φ32: Rc(PT) 1/8 φ40: Rc(PT) 1/4 |
| 配線方法        |                           | リード線、リード線付コネクタ                      |
| 支持形式        |                           | ノーズ形、フート形<br>フランジ形、トラニオン形           |

|         |    |                        |                  |
|---------|----|------------------------|------------------|
| 搭載電磁弁   |    | PCS245                 |                  |
| 定格電圧    | V  | AC100/110、200/220 DC24 |                  |
| 絶縁種別    |    | B種相当                   |                  |
| 許容電圧変動  | %  | AC±10 DC±5             |                  |
| 周波数     | Hz | 50/60共用                |                  |
| 皮相電力    | 保持 | 50Hz                   | VA (100/200) 2.3 |
|         |    | 60Hz                   | VA (100/200) 1.8 |
|         | 始動 | 50Hz                   | VA (100/200) 2.9 |
|         |    | 60Hz                   | VA (100/200) 2.5 |
| 消費電力 DC | W  | 1.8                    |                  |

## JIS記号



本カタログはSI単位を優先して表記して  
 います。ただし出力表等は従来単位で表記して  
 いますので、SI単位への換算は次式により行っ  
 てください。  
 圧力 Y(MPa) = X(kgf/cm<sup>2</sup>) × 9.80665 × 10<sup>-2</sup>  
 力 Y(N) = X(kgf) × 9.80665

## 標準ストローク

(単位: mm)

| チューブ内径 | 標準ストローク                          | 限界ストローク |
|--------|----------------------------------|---------|
| φ20    | 15、25、50、75、100、125、150          | 500     |
| φ25    | 25、50、75、100、125、150             |         |
| φ32    | 25、50、75、100、125、150、200、250、300 |         |
| φ40    | 50、75、100、125、150、200、250、300    |         |

## 付属品

| 名称    | ノーズ形        | フート形     | フランジ形     | 軸トラニオン形     |
|-------|-------------|----------|-----------|-------------|
| 標準装備  | ノーズナット ○    | フートナット ○ | フランジナット ○ | 軸トラニオンナット ○ |
| オプション | Y形金具(ピン付) ○ | I形金具 ○   |           |             |

# ハイパルシリンダ/バルブ付 J○HAシリーズ

スイッチ付/スイッチの詳細仕様はP.455~463を参照してください。

## M形有接点スイッチ

リード線タイプ



| スイッチ形式 | 使用電圧 (V)       | 使用電流範囲 (mA)         | 表示ランプ (ON点灯) | 適用用途         |
|--------|----------------|---------------------|--------------|--------------|
| MA-1   | AC100          | 5~45                | ○            | リレー<br>シーケンサ |
|        | DC24           | 5~45                |              |              |
| MD-1   | DC24           | 25~65               | ○            | リレー          |
| MD-3   | DC5、6          | 50以下                | ○            | IC回路         |
|        |                | 300以下               |              |              |
| MR     | AC 5~100<br>DC | 50以下<br>300以下(抵抗負荷) | なし           | リレー          |
| MA-2L  | AC100/110      | 5~150               | ○            | リレー          |
| MA-2H  | AC200/220      | 5~150               | ○            | リレー          |

注) MA-2LはMA-1に保護回路SS-2Lが添付されたものです。  
 MA-2HはMA-1に保護回路SS-2Hが添付されたものです。

## R形有接点スイッチ

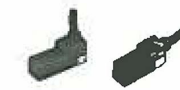
コンジットタイプ(DIN端子)



| スイッチ形式 | 使用電圧 (V) | 使用電流範囲 (mA) | 表示ランプ (ON点灯) | 適用用途         |
|--------|----------|-------------|--------------|--------------|
| RAC    | AC100    | 5~35        | ○            | リレー<br>シーケンサ |
|        | AC200    | 5~25        |              |              |
| RDC-1  | DC24     | 23~65       | ○            | リレー          |
| RDC-2  | DC24     | 5~35        | ○            | シーケンサ        |
| RDC-3  | DC5、6    | 50以下(誘導負荷)  | ○            | IC回路         |
|        |          | 250以下(抵抗負荷) |              |              |

## M形無接点スイッチ

リード線タイプ



| スイッチ形式 | 使用電圧 (V)          | 使用電流範囲 (mA) | 表示ランプ (ON点灯) | 適用用途                 |
|--------|-------------------|-------------|--------------|----------------------|
| MT-2   | DC24<br>(DC10~30) | 5~100       | ○            | リレー<br>シーケンサ         |
| MT-2U  |                   |             |              |                      |
| MT-3   | DC5~30            | 5~200       | ○            | リレー<br>シーケンサ<br>IC回路 |
| MT-3U  |                   |             |              |                      |

## M形スイッチ付最小ストローク

(単位: mm)

| チューブ内径 (mm) | スイッチ取付数 |         |     |
|-------------|---------|---------|-----|
|             | 2個付(同面) | 2個付(異面) | 1個付 |
| φ20         | 50      | 15      | 5   |
| φ25         |         |         |     |
| φ32         |         |         |     |
| φ40         |         |         |     |

## R形スイッチ付最小ストローク

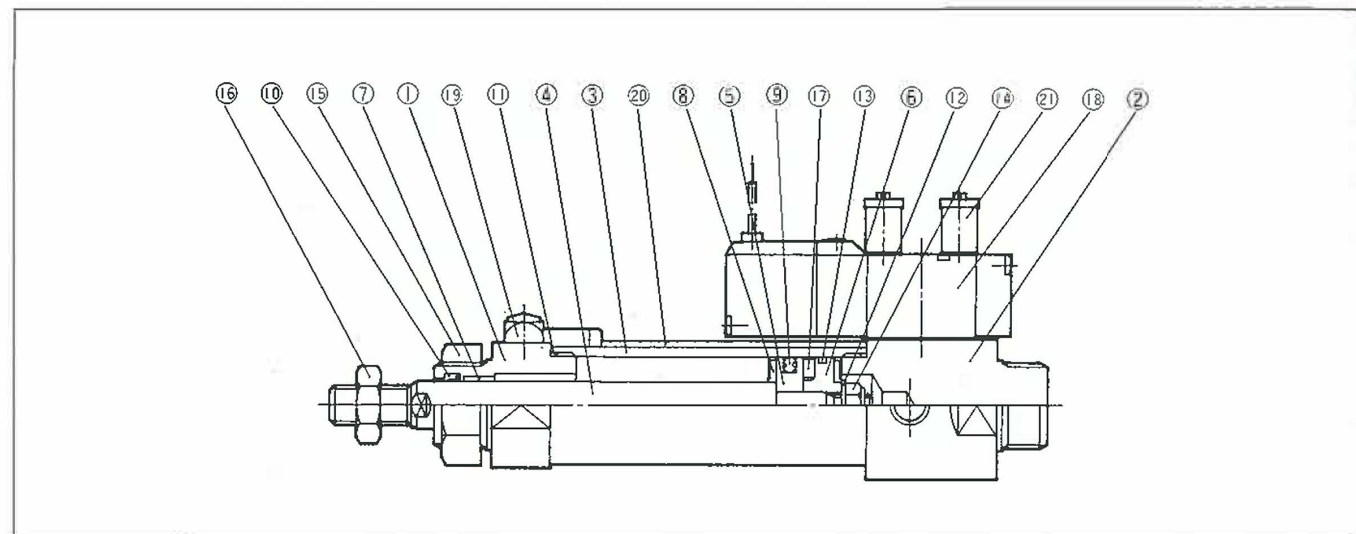
(単位: mm)

| チューブ内径 (mm) | スイッチ取付数 |         |     |    |
|-------------|---------|---------|-----|----|
|             | 2個付(同面) | 2個付(異面) | 1個付 |    |
| φ20         | 不可      | 70      | 40  |    |
| φ25         |         |         |     |    |
| φ32         |         |         | 100 | 25 |
| φ40         |         |         |     |    |

## 取扱い上の注意

- ① ピストンロッドに偏心荷重や横荷重がかからない状態でご使用ください。
- ② 圧縮空気中のゴミや水分はシリンダの寿命を短くします。エアラインには必ずエアフィルタを使用してゴミや水分を除去してください。
- ③ 配管の際は配管内、継手内のゴミ・切粉・錆などがシリンダ内に入らないように十分フラッシングをしてください。
- ④ ピストンロッドの摺動部に傷や打こんをつけないように注意してください。パッキン類の損傷をまねき、エア洩れの原因となります。
- ⑤ 無給油で使用可能ですが、給油しても使用可能です。給油する場合はタービン油1種(ISO VG32)を使用してください。

## 構造

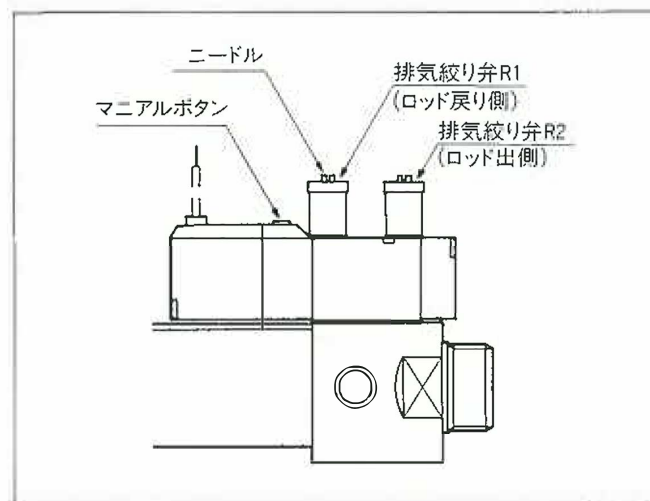


## 主要部品

| 部番 | 部品名称      | 材質                        | 部番 | 部品名称     | 材質          |
|----|-----------|---------------------------|----|----------|-------------|
| ①  | ロッドカバー    | A2001                     | ⑫  | カラー      | SPCまたはC3604 |
| ②  | ヘッドカバー    | A2001                     | ⑬  | ウエアリング   | フェノール樹脂     |
| ③  | シリンダチューブ  | A6063                     | ⑭  | Uナット     | SS41        |
| ④  | ピストンロッド   | φ20.25-SUS304/φ32.40-S45C | ⑮  | ノーズナット   | S45C        |
| ⑤  | ピストンA     | A5056                     | ⑯  | ロッド先端ナット | S45C        |
| ⑥  | ピストンB     | A5056                     | ⑰  | マグネット    |             |
| ⑦  | 軸受        | 焼結含油材                     | ⑱  | 電磁弁      |             |
| ⑧  | ダンパ       | ウレタン                      | ⑲  | ワンタッチ継手  |             |
| ⑨  | ピストンパッキン  | NBR                       | ⑳  | チューブ     | ナイロン        |
| ⑩  | ロッドパッキン   | NBR                       | ㉑  | 排気絞り弁    |             |
| ⑪  | チューブガスケット | NBR                       |    |          |             |

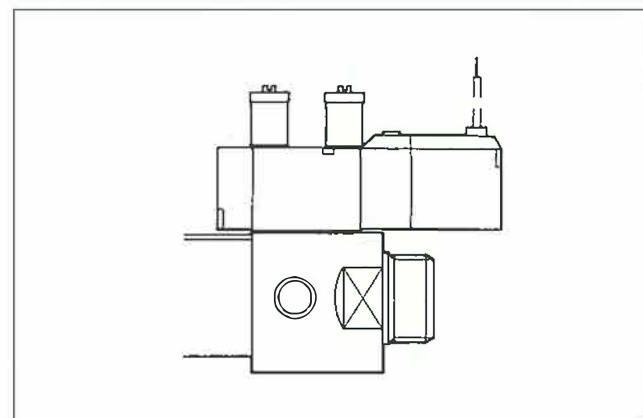
## ピストン速度の調整方法

- ① 排気絞り弁のニードルを右まわりに締めますとピストン速度が遅くなります。
- ② 通電時ロッド出形の場合、R2のニードルはロッド押し速度を、R1のニードルはロッド戻り速度をそれぞれ制御します。  
(通電時ロッド引形の場合は逆になります。)



## 通電時ロッド出形と通電時ロッド引形の変更方法

- ① 標準品は通電時ロッド出形となっています。
- ② 通電時ロッド引形に変更する場合は、電磁弁の向きを180°反転して取付けてください。



## 手動操作方法

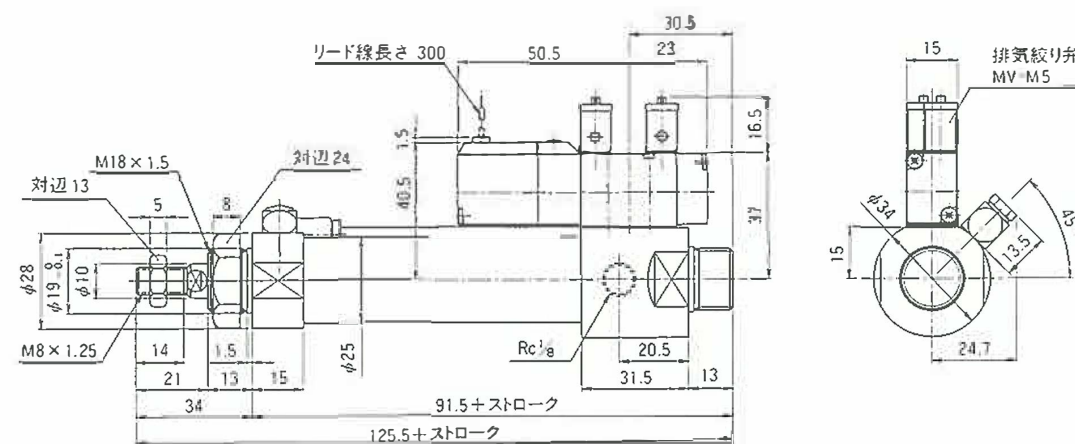
マニュアルボタンを押すことにより手動操作できます。(ノンロック)

## 形状寸法

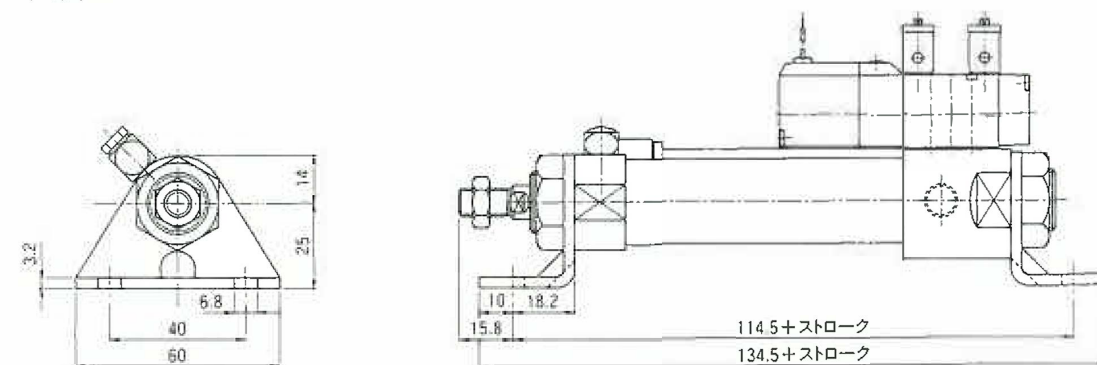
複動形φ20

(単位:mm)

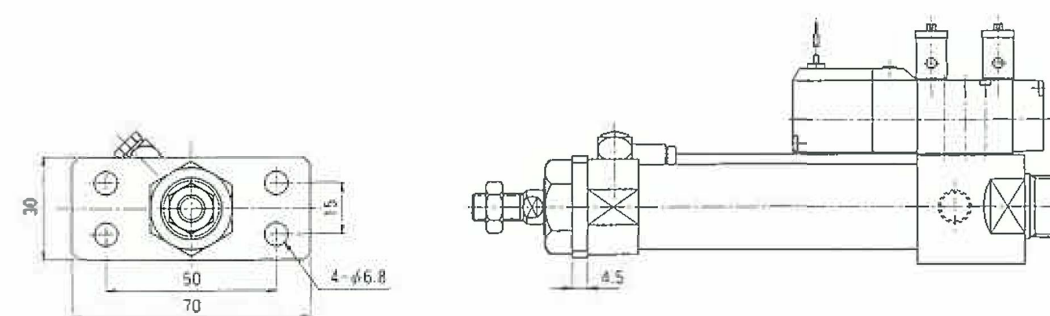
### ノーズ形/N



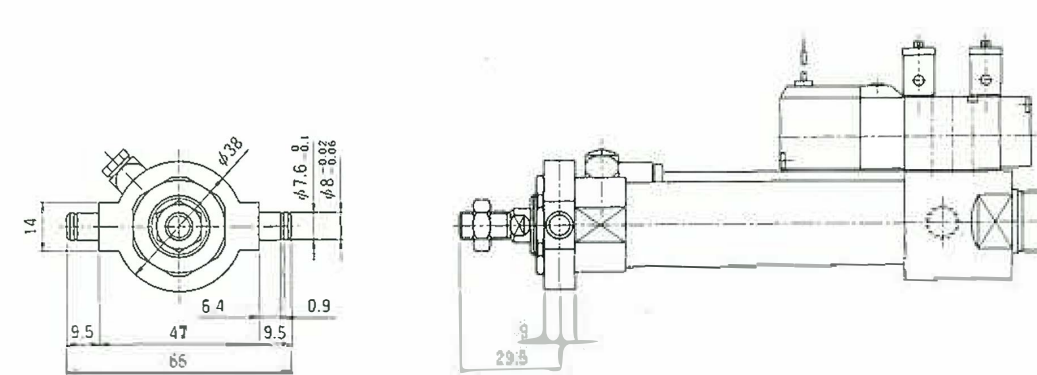
### フート形/L



### フランジ形/A



### トラニオン形/R

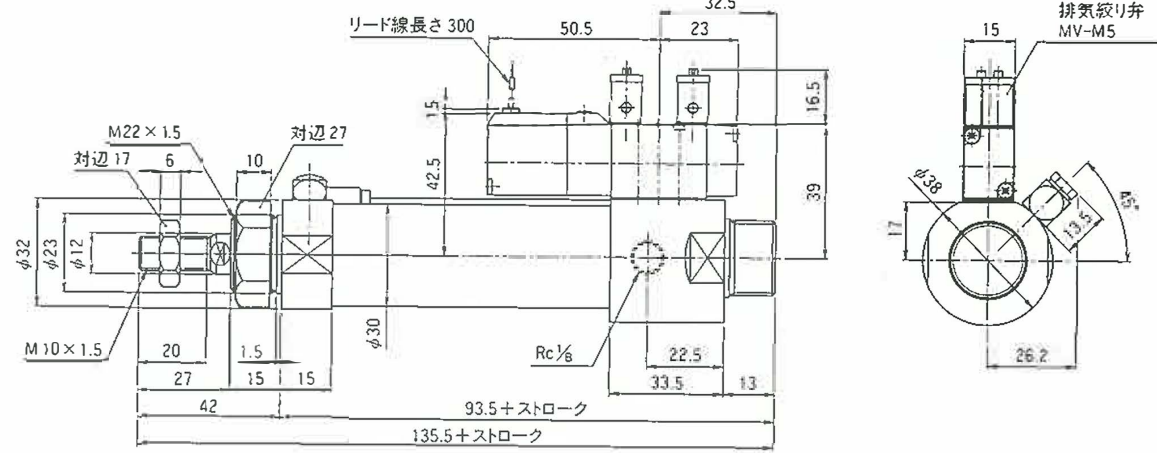


# ハイパルシリンダ/バルブ付J○HAシリーズ

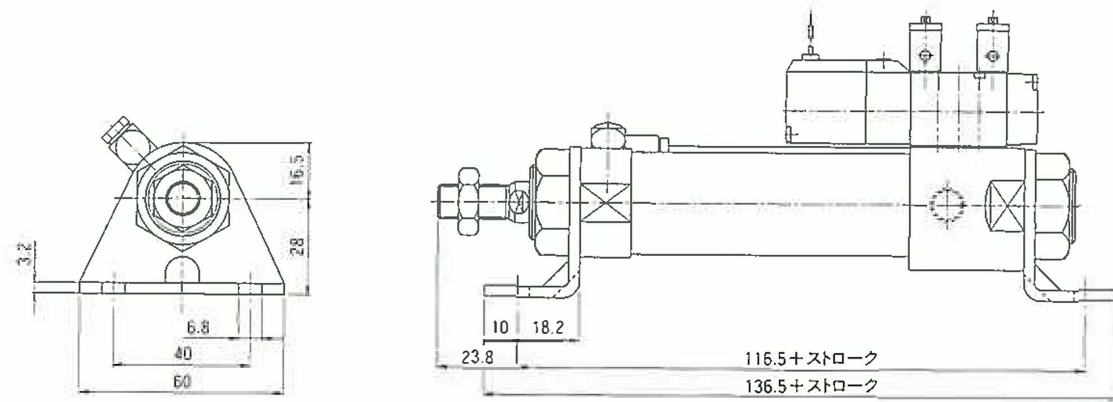
## 形状寸法 複動形φ25

(単位:mm)

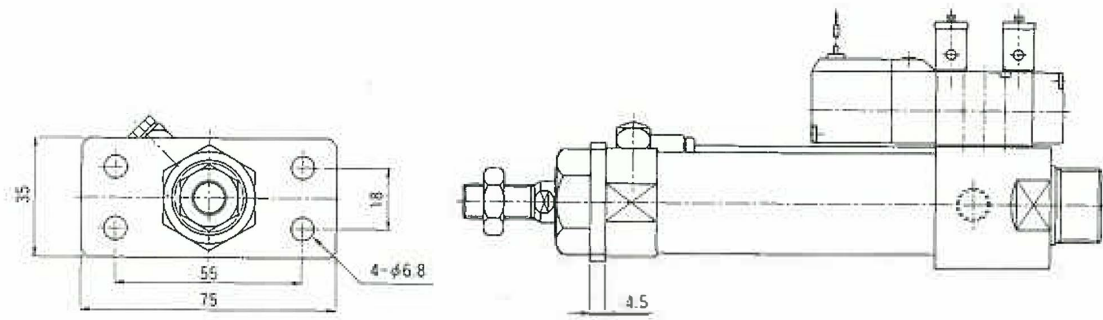
### ノーズ形/N



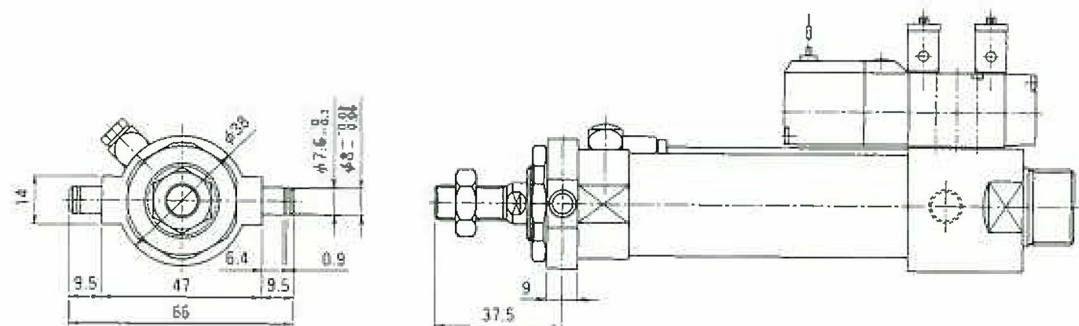
### フート形/L



### フランジ形/A



### トラニオン形/R

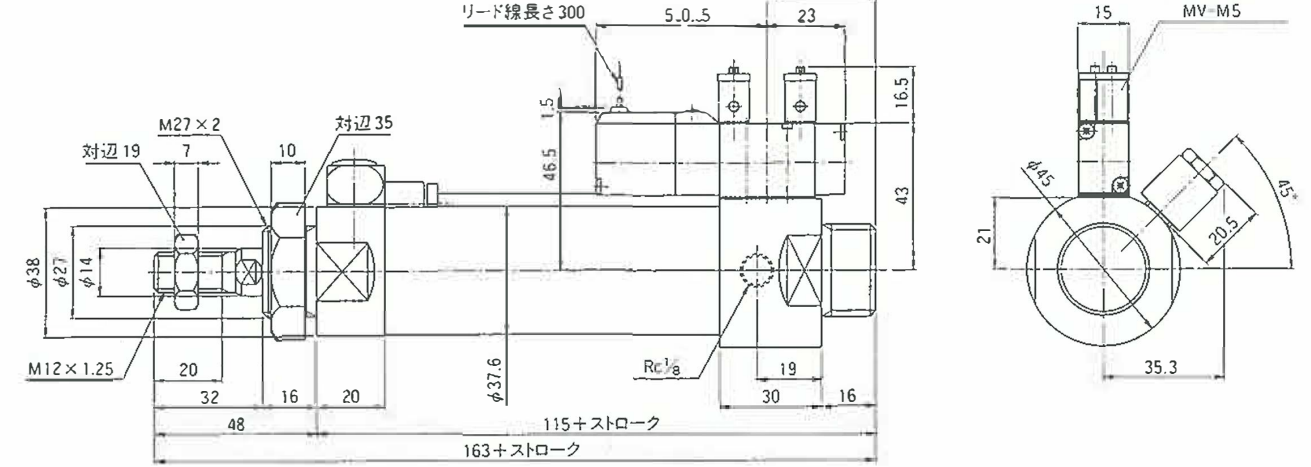


# ハイパルシリンダ/バルブ付J○HAシリーズ

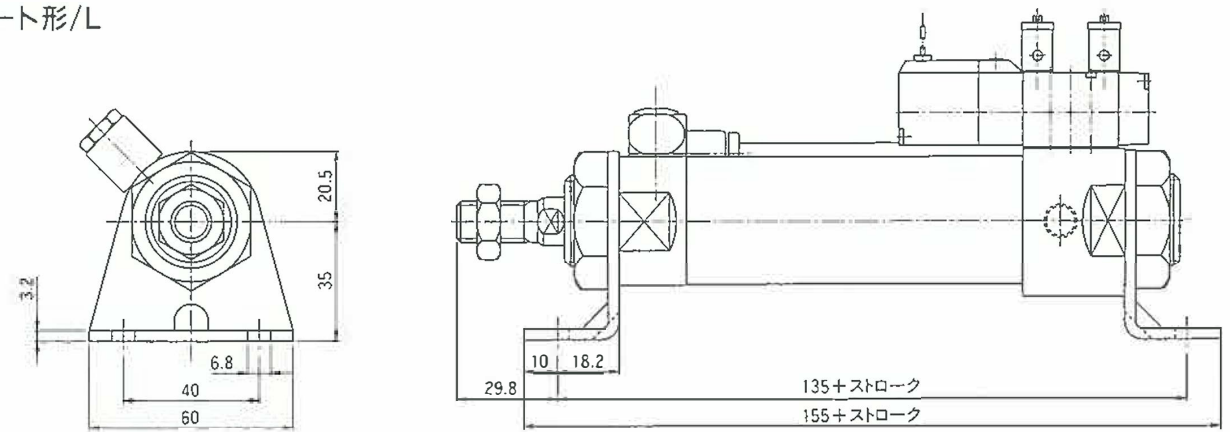
## 形状寸法 複動形φ32

(単位:mm)

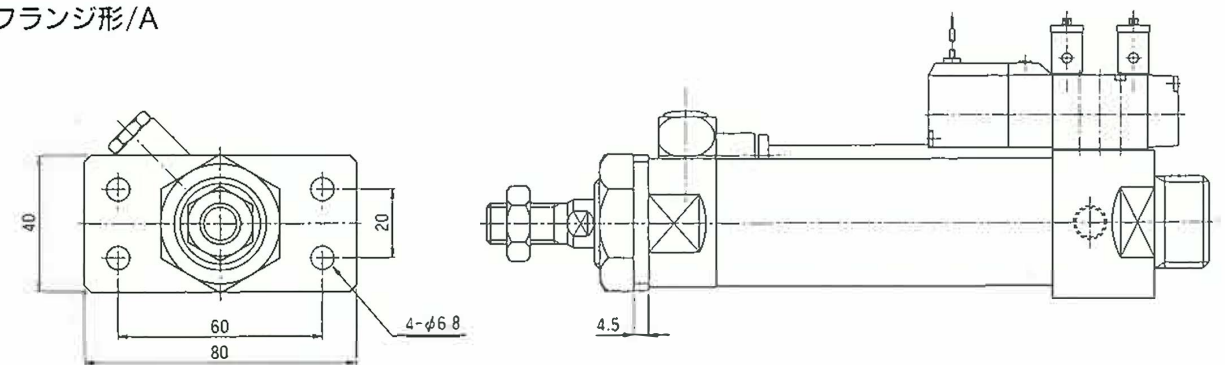
### ノーズ形/N



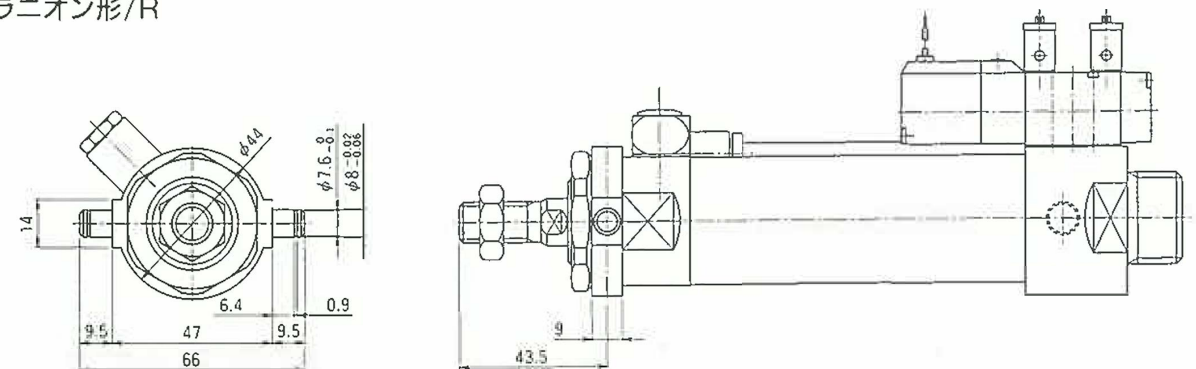
### フート形/L



### フランジ形/A



### トラニオン形/R

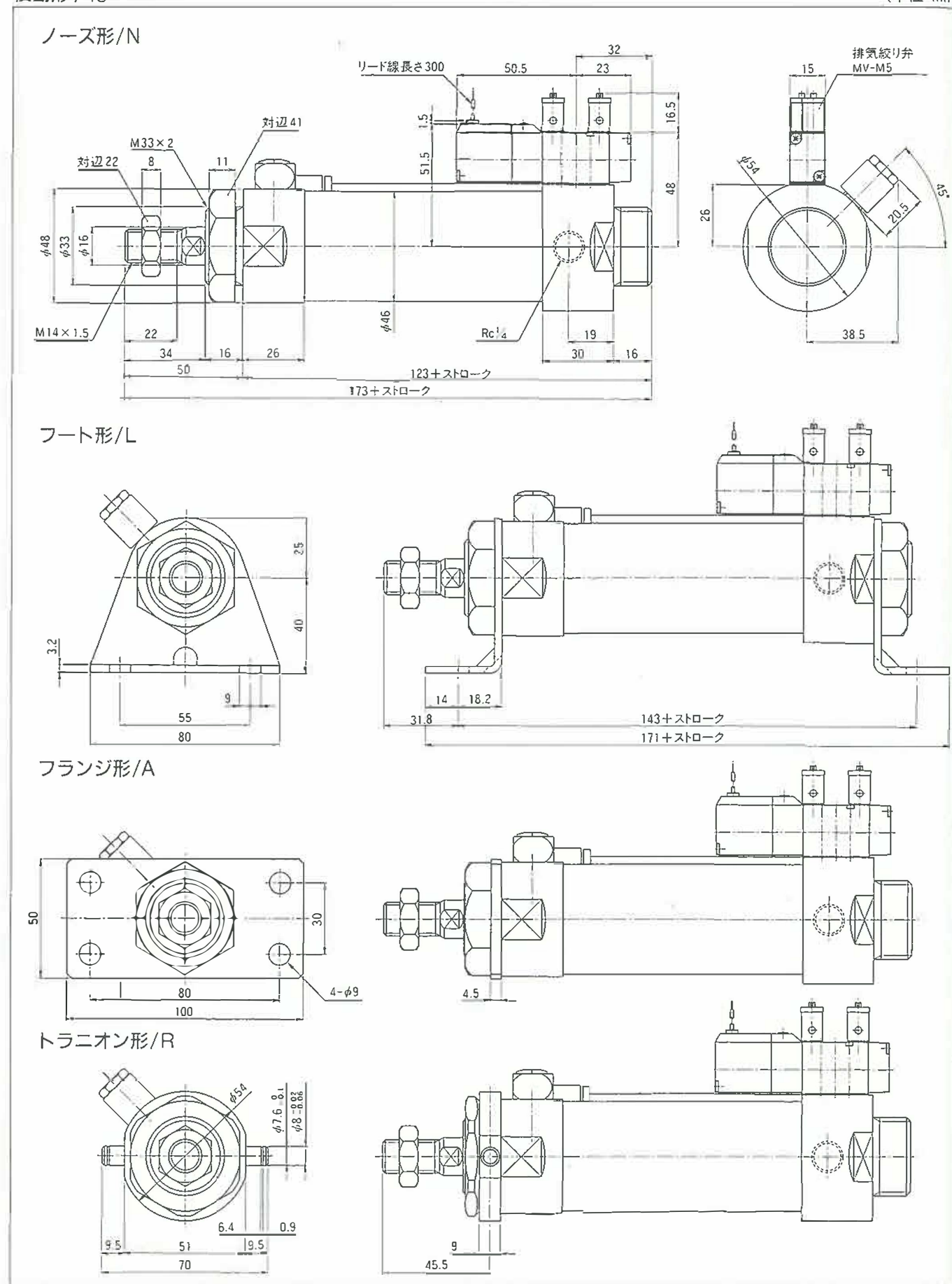


# ハイパルシリンダ/バルブ付J○HAシリーズ

## 形状寸法

複動形φ40

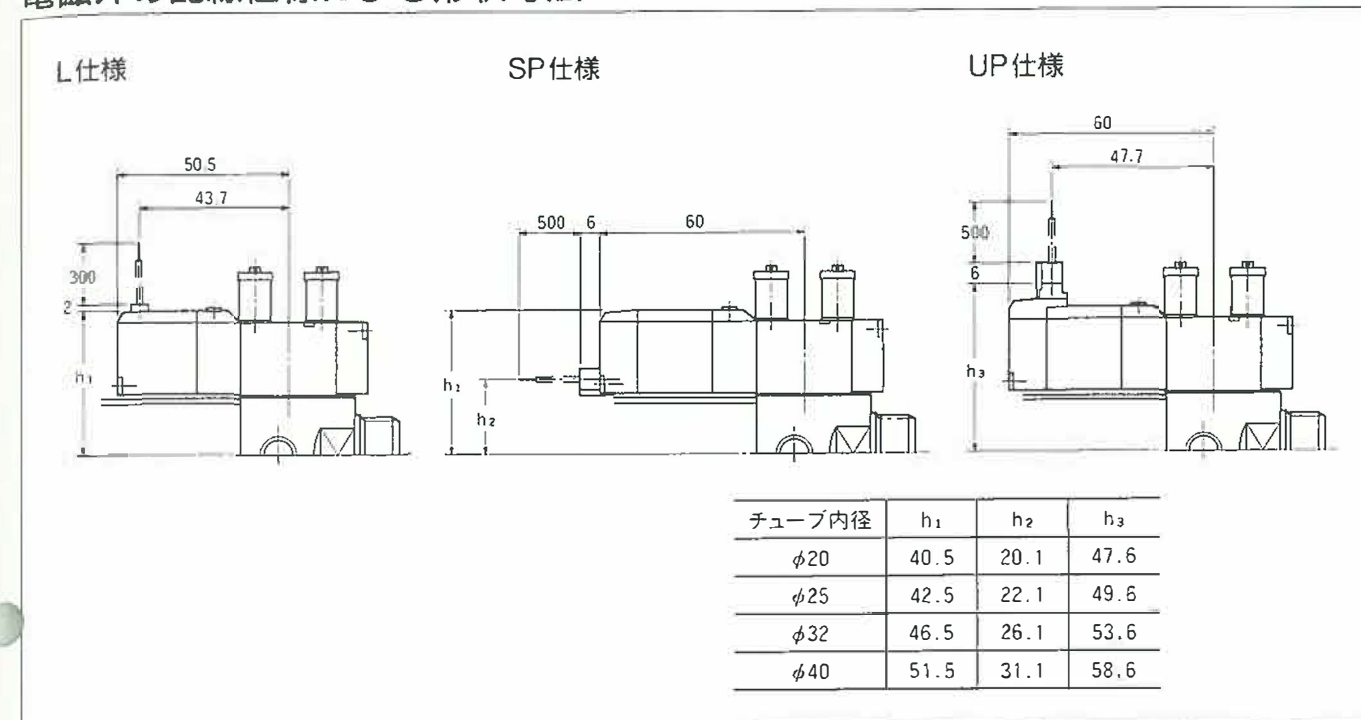
(単位:mm)



# ハイパルシリンダ/バルブ付J○HAシリーズ

## 電磁弁の配線仕様による形状寸法

(単位:mm)



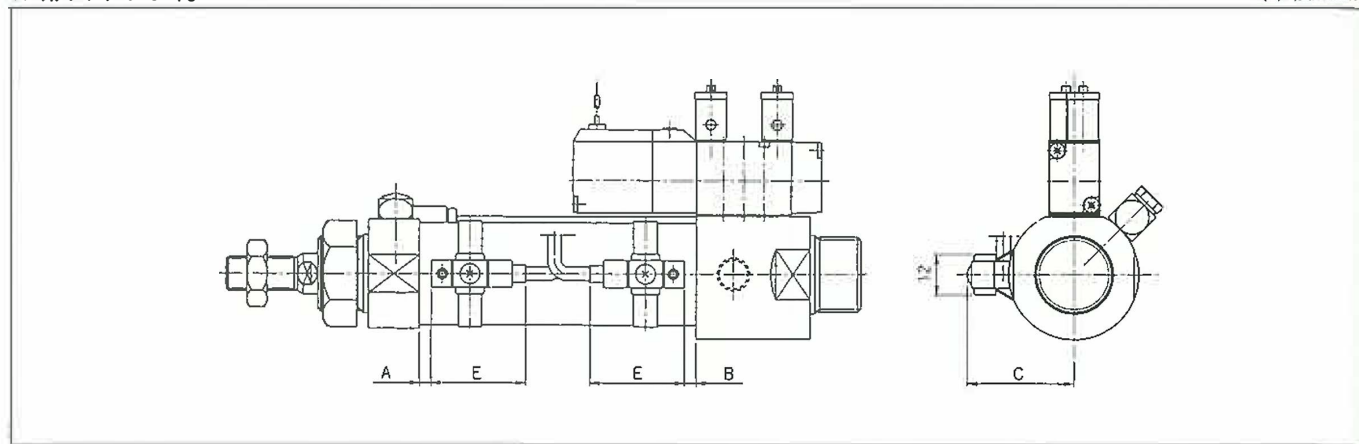
ハイパル

# ハイパルシリンダ/バルブ付J○HAシリーズ

## スイッチ設定位置

M形スイッチ付

(単位:mm)



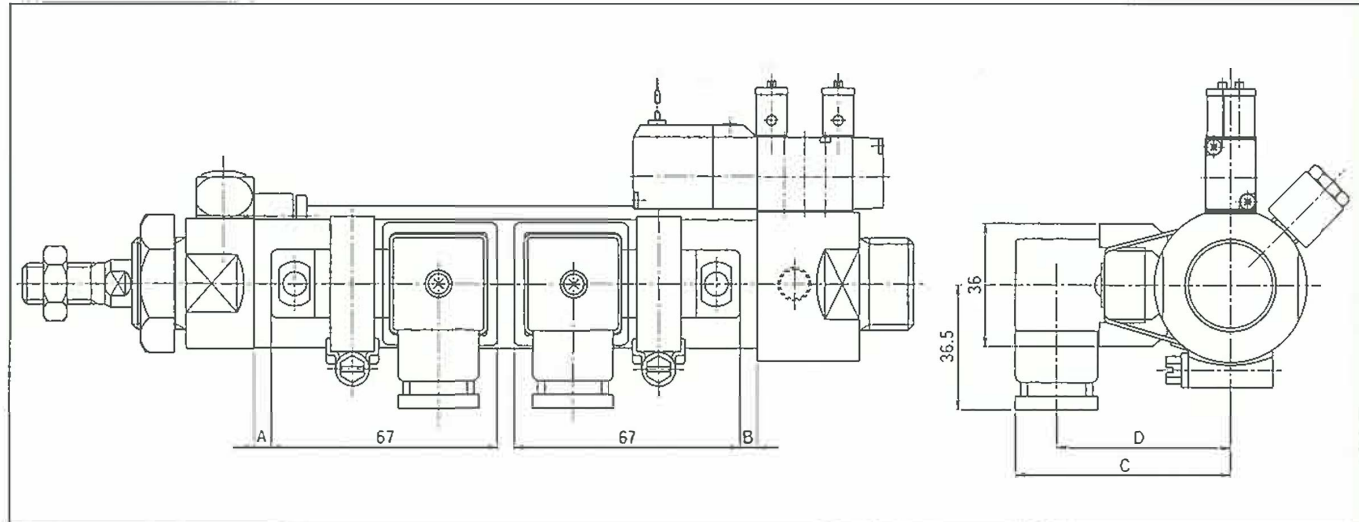
| チューブ内径<br>(mm) | M形有接点スイッチ付 |    | M形無接点スイッチ付 |    | C  |
|----------------|------------|----|------------|----|----|
|                | A          | B  | A          | B  |    |
| φ20            | 8          | 6  | 11         | 10 | 29 |
| φ25            | 8          | 6  | 12         | 9  | 31 |
| φ32            | 16         | 15 | 19         | 19 | 34 |
| φ40            | 17         | 16 | 20         | 20 | 39 |

| スイッチ      |  | E        |
|-----------|--|----------|
| M形有接点スイッチ |  | 28       |
| M形無接点スイッチ |  | 26.5(24) |

注) < >内寸法はMT-※Uタイプです。

R形スイッチ(コンジットタイプ)付

(単位:mm)

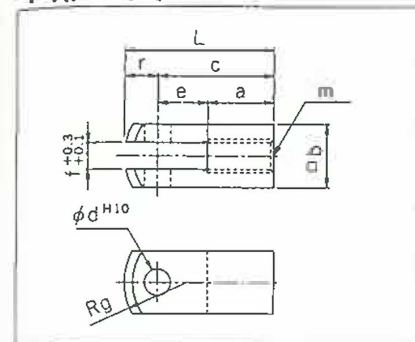


| チューブ内径<br>(mm) | R形有接点スイッチ付 |   |      |      |
|----------------|------------|---|------|------|
|                | A          | B | C    | D    |
| φ20            | 0          | 0 | 56.5 | 44.5 |
| φ25            | 0          | 0 | 59   | 47   |
| φ32            | 7          | 7 | 63   | 51   |
| φ40            | 8          | 8 | 67   | 55   |

# ハイパルシリンダ/バルブ付J○HAシリーズ

## 付属品

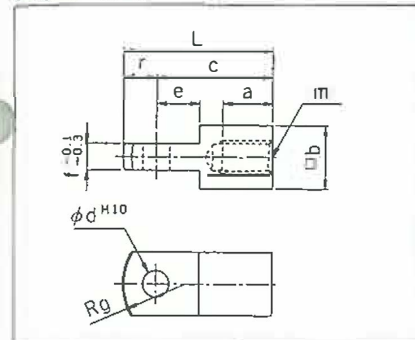
### Y形金具



(単位:mm)

| 形式番号  | 適用チューブ内径 | L  | a  | b  | c  | d  | e  | f  | g  | m        | r  |
|-------|----------|----|----|----|----|----|----|----|----|----------|----|
| J20-Y | φ20      | 45 | 20 | 19 | 35 | 8  | 15 | 8  | 19 | M8×1.25  | 10 |
| J25-Y | φ25      | 45 | 20 | 19 | 35 | 8  | 15 | 8  | 19 | M10×1.5  | 10 |
| J32-Y | φ32      | 57 | 27 | 22 | 45 | 10 | 18 | 10 | 22 | M12×1.25 | 12 |
| J40-Y | φ40      | 57 | 27 | 22 | 45 | 10 | 18 | 10 | 22 | M14×1.5  | 12 |

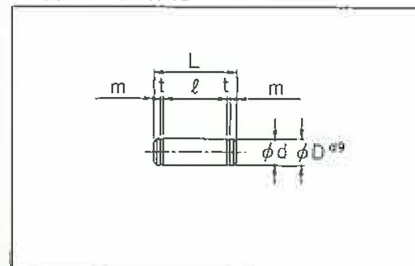
### I形金具



(単位:mm)

| 形式番号  | 適用チューブ内径 | L  | a  | b  | c  | d  | e  | f  | g  | m        | r  |
|-------|----------|----|----|----|----|----|----|----|----|----------|----|
| J20-I | φ20      | 45 | 20 | 19 | 35 | 8  | 13 | 8  | 19 | M8×1.25  | 10 |
| J25-I | φ25      | 45 | 15 | 19 | 35 | 8  | 13 | 8  | 19 | M10×1.5  | 10 |
| J32-I | φ32      | 57 | 20 | 22 | 45 | 10 | 15 | 10 | 22 | M12×1.25 | 12 |
| J40-I | φ40      | 57 | 20 | 22 | 45 | 10 | 15 | 10 | 22 | M14×1.5  | 12 |

### Y形金具用ピン



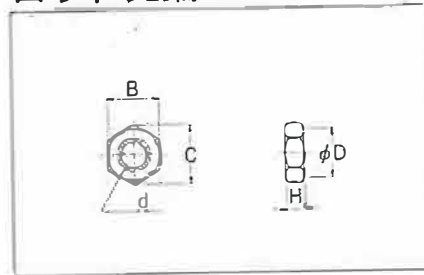
(単位:mm)

| 形式番号   | 適用チューブ内径 | D  | L  | d   | ℓ    | m   | t    | 使用止め輪 |
|--------|----------|----|----|-----|------|-----|------|-------|
| J20-YP | φ20, φ25 | 8  | 25 | 7.6 | 19.2 | 2   | 0.9  | E7    |
| J32-YP | φ32, φ40 | 10 | 28 | 9.6 | 22.3 | 1.7 | 1.15 | C10   |

# ハイパルシリンダ/バルブ付J○HAシリーズ

## 付属品

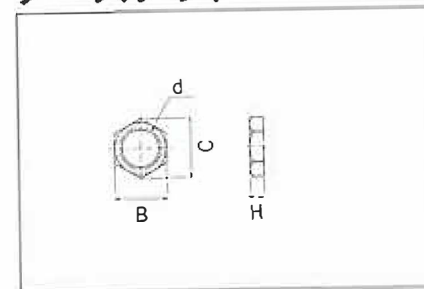
### ロッド先端ナット



(単位:mm)

| 形式番号   | 適用チューブ内径 | d        | H | B  | C    | D    |
|--------|----------|----------|---|----|------|------|
| J20-RN | φ20      | M8×1.25  | 5 | 13 | 15   | 12.5 |
| J25-RN | φ25      | M10×1.5  | 6 | 17 | 19.6 | 16.5 |
| J32-RN | φ32      | M12×1.25 | 7 | 19 | 21.9 | 18   |
| J40-RN | φ40      | M14×1.5  | 8 | 22 | 25.4 | 21   |

### ノーズナット



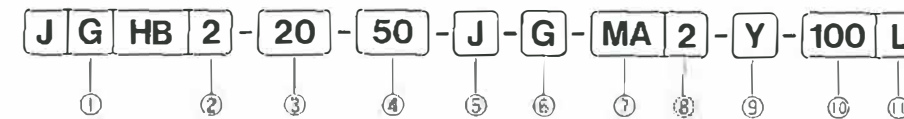
(単位:mm)

| 形式番号   | 適用チューブ内径 | d       | H  | B  | C    |
|--------|----------|---------|----|----|------|
| J20-NN | φ20      | M18×1.5 | 8  | 24 | 27.7 |
| J25-NN | φ25      | M22×1.5 | 10 | 27 | 31.2 |
| J32-NN | φ32      | M27×2   | 10 | 35 | 40.4 |
| J40-NN | φ40      | M33×2   | 11 | 41 | 47.3 |

# ハイパルシリンダ/バルブ付 J○HBシリーズ

φ20、φ25、φ32、φ40

## 表示方法



### ①磁石の有無

|   |      |
|---|------|
| G | 磁石内蔵 |
|---|------|

### ②作動形式

|   |                      |
|---|----------------------|
| 2 | 複動形片側ロッド<br>通電時ロッド出形 |
| 4 | 複動形片側ロッド<br>通電時ロッド引形 |

### ③チューブ内径(mm)

|    |     |
|----|-----|
| 20 | φ20 |
| 25 | φ25 |
| 32 | φ32 |
| 40 | φ40 |

### ●ストローク(mm)

標準ストローク(P307)を参照してください。

### ⑤ジャバラ

|     |            |
|-----|------------|
| 無記号 | ジャバラなし(標準) |
| J   | ジャバラ付      |

### ⑥支持形式

|   |        |
|---|--------|
| N | ノーズ形   |
| G | フート形   |
| A | フランジ形  |
| C | クレビス形  |
| H | トラニオン形 |

### ⑦スイッチの種類

| 無記号 | スイッチなし              |           |
|-----|---------------------|-----------|
| MA  | MA-1(AC100V, DC24V) | M形<br>有接点 |
| MB  | MD-1(DC24V)         |           |
| MC  | MD-3(DC5.6V)        |           |
| MD  | MR (AC, DC5~100V)   |           |
| ME  | MA-2L(AC100/110V)   | M形<br>無接点 |
| MF  | MA-2H(AC200/220V)   |           |
| MG  | MT-3 (DC5~30V)      |           |
| MH  | MT-3U(DC5~30V)      |           |
| MJ  | MT-2 (DC24V)        |           |
| MK  | MT-2U(DC24V)        |           |

|    |                  |           |
|----|------------------|-----------|
| RF | RAC (AC100、200V) | R形<br>有接点 |
| RG | RDC-1(DC24V)     |           |
| RH | RDC-2(DC24V)     |           |
| RJ | RDC-3(DC5.6V)    |           |

### ⑧スイッチの数

|     |        |
|-----|--------|
| 無記号 | スイッチなし |
| 2   | 2個付    |
| 1   | 1個付    |

### ⑨ロッド先端金具

|     |       |
|-----|-------|
| 無記号 | 金具なし  |
| Y   | Y形金具付 |
| I   | I形金具付 |

### ⑩電圧

|     |            |
|-----|------------|
| 100 | AC100/110V |
| 200 | AC200/220V |
| D24 | DC24V      |

### ⑪配線仕様

|   |             |
|---|-------------|
| L | リード線(グロメット) |
| K | リード線(コンジット) |

## 支持金具形式番号

| チューブ内径(mm) | φ20    | φ25    | φ32    | φ40    |
|------------|--------|--------|--------|--------|
| フート金具      | J20-L  | J25-L  | J32-L  | J40-L  |
| フランジ金具     | J20-A  | J25-A  | J32-A  | J40-A  |
| クレビス金具     | J20-HC | J25-HC | J32-HC | J40-HC |
| トラニオン金具    | J20-HT | J25-HT | J32-HT | J40-HT |

## スイッチ取付金具形式番号

| チューブ内径(mm) | M形スイッチ取付金具 | R形スイッチ取付金具 |
|------------|------------|------------|
| φ20        | J20-MJ     | J20-RJ     |
| φ25        | J25-MJ     | J25-RJ     |
| φ32        | J32-MJ     | J32-RJ     |
| φ40        | J40-MJ     | J40-RJ     |