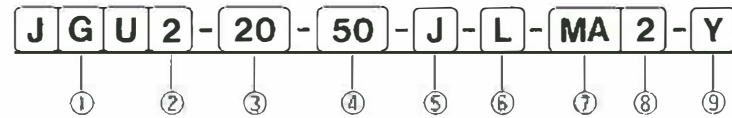


# エアシリンダ/ロッド回り止め形 J○Uシリーズ

φ20、φ25、φ32、φ40

## 表示方法



### ① 磁石の有無

G	磁石内蔵	スイッチ付可能
C	磁石なし	スイッチ付不可

チューブ内径	磁石内蔵/G	磁石なし/C
複動	φ20	◎
	φ25	◎
	φ32	◎
	φ40	◎
単動	φ20	○
	φ25	○

◎:標準 ○:標準

### ② 作動形式

2	複動形片側ロッド
1	単動出形片側ロッド
0	単動引形片側ロッド

### ③ チューブ内径 (mm)

20	φ20
25	φ25
32	φ32
40	φ40

### ④ ストローク (mm)

標準ストローク (P. 188) を参照してください。

### ⑤ ジャバラ

無記号	ジャバラなし(標準)
J	ジャバラ付

注) ジャバラの材質はナイロンターポリンです。これ以外の材質をご希望の場合はご相談ください。

### 支持金具形式番号

チューブ内径 (mm)	φ20	φ25	φ32	φ40
フット金具	J20-L	J25-L	J32-L	J40-L
フランジ金具	J20-A	J25-A	J32-A	J40-A
1山クレビス金具	-	-	J32-C	J40-C
2山クレビス金具	J20-W	J25-W	J32-W	J40-W
トラニオン金具	J20-R	J25-R	J32-R	J40-R

### ⑥ 支持形式

N	ノーズ形
L	フット形
A	フランジ形
C	1山クレビス形
W	2山クレビス形(標準)
R	トラニオン形

### ⑦ スイッチ

無記号	スイッチなし	
MA	MA-1 (AC100V, DC24V)	M形 有接点
MB	MD-1 (DC24V)	
MC	MD-3 (DC5, 6V)	
MD	MR (AC, DC5~100V)	
ME	MA-2L (AC100/110V)	M形 無接点
MF	MA-2H (AC200/220V)	
MG	MT-3 (DC5~30V)	
MH	MT-3U (DC5~30V)	
MJ	MT-2 (DC24V)	M形 無接点
MK	MT-2U (DC24V)	

### ⑧ スイッチの数

無記号	スイッチなし
2	2個付
1	1個付

### ⑨ ロッド先端金具

無記号	金具なし
Y	Y形金具付
I	I形金具付

RF	RAC (AC100, 200V)	R形 有接点
RG	RDC-1 (DC24V)	
RH	RDC-2 (DC24V)	
RJ	RDC-3 (DC5, 6V)	

### パッキンセット形式番号

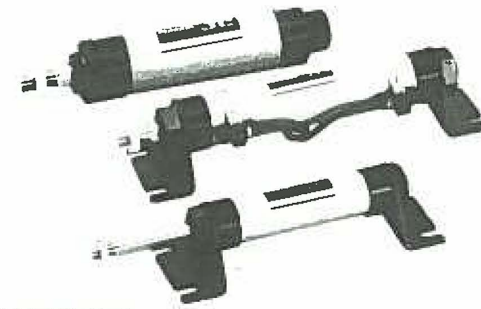
チューブ内径 (mm)	パッキンセット
φ20	JU20-PS
φ25	JU25-PS
φ32	JU32-PS
φ40	JU40-PS

### スイッチ取付金具形式番号

チューブ内径 (mm)	M形スイッチ取付金具	R形スイッチ取付金具
φ20	J20-MJ	J20-RJ
φ25	J25-MJ	J25-RJ
φ32	J32-MJ	J32-RJ
φ40	J40-MJ	J40-RJ

# エアシリンダ/ロッド回り止め形 J○Uシリーズ

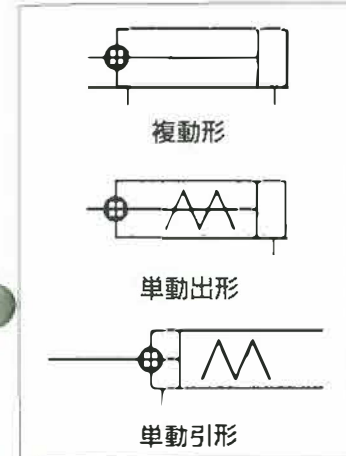
φ20、φ25、φ32、φ40



## 仕様

作動形式	単位	複動形	単動形
使用流体		無給油空気	
使用圧力範囲	MPa(kgf/cm <sup>2</sup> )	0.1~0.7(1.0~7.1)	0.2~0.7(2.0~7.1)
保証耐圧力	MPa(kgf/cm <sup>2</sup> )	1.05(10.7)	
周囲温度	℃	5~60	
使用ピストン速度	mm/s	50~500	
クッション		ダンパ内蔵	
ストローク長さの許容値	mm	*1 <sup>0</sup>	
ロッド不回転精度	度	φ20、φ25、φ32: ±1.5 φ40: ±1.0	
支持形式		ノーズ形、フット形、フランジ形、1山クレビス形、2山クレビス形(標準)、トラニオン形	

## JIS記号



本カタログはSI単位を優先して表記しています。ただし出力表等は従来単位で表記していますので、SI単位への換算は次式により行ってください。  
 圧力  $Y(\text{MPa}) = X(\text{kgf/cm}^2) \times 9.80665 \times 10^{-2}$   
 力  $Y(\text{N}) = X(\text{kgf}) \times 9.80665$

## 標準ストローク

(単位: mm)

作動形式	チューブ内径	標準ストローク	限界ストローク
複動形	φ20	15, 25, 50, 75, 100, 125, 150	500
	φ25	25, 50, 75, 100, 125, 150	
	φ32	25, 50, 75, 100, 125, 150, 200, 250, 300	
単動形	φ40	50, 75, 100, 125, 150, 200, 250, 300	150
	φ20	15, 25, 50	
	φ25	25, 50	

## 付属品

名称	ノーズ形	フット形	フランジ形	1山クレビス形	トラニオン形
標準装備	ノーズナット	○	○	○	○
	ロッド先端ナット	○	○	○	○
オプション	Y形金具(ピン付)	○	○	○	○
	I形金具	○	○	○	○

## シリンダ質量/複動形

(単位: g)

支持金具	チューブ内径 (mm)	ストローク (mm)									
		15	25	50	75	100	125	150	200	250	300
ノーズ形	φ20	139	155	182	209	236	263	290	-	-	-
	φ25	-	289	326	363	400	437	474	-	-	-
	φ32	-	470	520	570	620	670	720	820	920	1020
	φ40	-	-	840	910	980	1050	1120	1260	1400	1540
1山クレビス形	φ20	137	153	180	207	234	261	288	-	-	-
	φ25	-	289	326	363	400	437	474	-	-	-

## シリンダ質量/単動形

(単位: g)

支持形式	チューブ内径 (mm)	ストローク (mm)		
		15	25	50
ノーズ形	φ20	212	206	286
	φ25	-	366	475
1山クレビス形	φ20	210	204	284
	φ25	-	366	475

## 支持金具質量

(単位: g)

支持金具	チューブ内径 (mm)			
	φ20	φ25	φ32	φ40
フット形	112	128	190	270
フランジ形	55	65	80	170
1山クレビス形	-	-	90	160
トラニオン形	75	61	100	160

# エアシリンダ/ロッド回り止め形J○Uシリーズ

スイッチ付/スイッチの詳細仕様はP.455～463を参照してください。

## M形有接点スイッチ

リード線タイプ

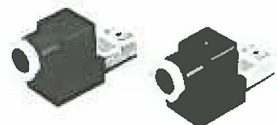


スイッチ形式	使用電圧 (V)	使用電流範囲 (mA)	表示ランプ (ON点灯)	適用用途
MA-1	AC100	5～45	○	リレー シーケンサ
	DC24	5～45		
MD-1	DC24	25～65	○	リレー
MD-3	DC5、6	50以下(誘導負荷) 300以下(抵抗負荷)	○	IC回路
MR	AC 5～100 DC	50以下(誘導負荷) 300以下(抵抗負荷)	なし	リレー シーケンサ
MA-2L	AC100/110	5～150	○	リレー
MA-2H	AC200/220	5～150	○	リレー

注) MA-2LはMA-1に保護回路SS-2Lが添付されたものです。  
MA-2HはMA-1に保護回路SS-2Hが添付されたものです。

## R形有接点スイッチ

コンジットタイプ(DIN端子)



スイッチ形式	使用電圧 (V)	使用電流範囲 (mA)	表示ランプ (ON点灯)	適用用途
RAC	AC100	5～35	○	リレー シーケンサ
	AC200	5～25		
RDC-1	DC24	23～65	○	リレー
RDC-2	DC24	5～35	○	シーケンサ
RDC-3	DC5、6	50以下(誘導負荷) 250以下(抵抗負荷)	○	IC回路

## M形無接点スイッチ

リード線タイプ



スイッチ形式	使用電圧 (V)	使用電流範囲 (mA)	表示ランプ (ON点灯)	適用用途
MT-2	DC24	5～100	○	リレー シーケンサ
MT-2U	(DC10～30)			
MT-3	DC5～30	5～200	○	リレー シーケンサ IC回路
MT-3U				

## M形スイッチ付最小ストローク (単位: mm)

チューブ内径	スイッチ取付数		
	2個付(同面)	2個付(異面)	1個付
φ20	50	15	5
φ25			
φ32			
φ40			

## R形スイッチ付最小ストローク (単位: mm)

チューブ内径	スイッチ取付数		
	2個付(同面)	2個付(異面)	1個付
φ20	不可	70	40
φ25			
φ32	100	70	25
φ40			

## スイッチ設定位置

標準形Jシリーズと同じです。  
P.176を参照してください。

## 取扱い上の注意

- ① ピストンロッドに偏心荷重や横荷重がかからない状態でご使用ください。
- ② 圧縮空気中のゴミや水分はシリンダの寿命を短くします。エアラインには必ずエアフィルタを使用してゴミや水分を除去してください。
- ③ 配管の際は配管内、継手内のゴミ・切粉・錆などがシリンダ内に入らないように十分フラッシングしてください。
- ④ ピストンロッドの摺動部に傷や打こんをつけないように注意してください。パッキン類の損傷をまねき、エア漏れの原因となります。
- ⑤ 無給油で使用可能ですが、給油しても使用可能です。給油する場合はタービン油1種 (ISO VG32) を使用してください。
- ⑥ ピストンロッドに回転トルクを与えるような使い方は避けてください。軸受(回り止めガイド)が変形して不回転精度が悪くなってしまいます。

許容回転トルクは下表の値以下を目安としてください。

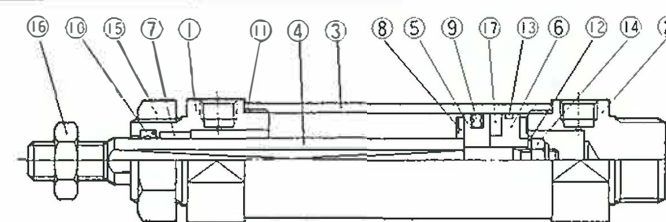
チューブ内径 (mm)	φ20	φ25	φ32	φ40
許容回転トルクN・cm(kgf・cm)	19.6(2.0)	24.5(2.5)	24.5(2.5)	44.1(4.5)

- ⑦ ピストンロッド先端ねじ部に金具やナットをねじ込む際には、ピストンロッドがストローク端まで引込んだ状態にして、ロッドカバーから外に出た部分にスパナ掛けをしてください。その際にも締付けトルクがピストンロッドにかからないように締付けてください。
- ⑧ カバーとチューブは、接着剤を使用して締付けてありますので原則として分解はできません。どうしても分解する場合は、ヘッドカバー又はロッドカバーの二面取部分をバイス等でクランプし、もう一方のカバーの二面取部分にスパナをかけてゆるめてください。チューブは絶対にクランプしないでください。

# エアシリンダ/ロッド回り止め形J○Uシリーズ

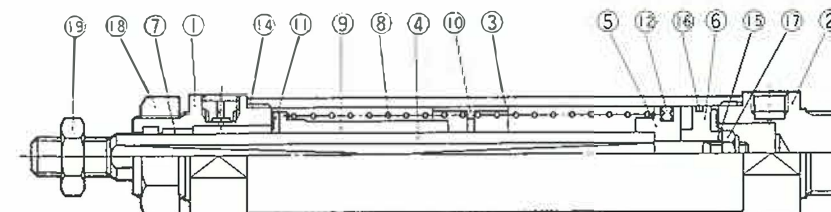
構造および主要部品

複動形

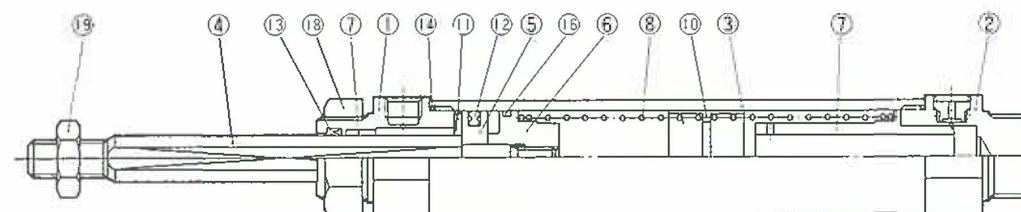


部番	部品名称	材質	部番	部品名称	材質
①	ロッドカバー	A2011	⑩	ロッドパッキン	NBR
②	ヘッドカバー	A2011	⑪	チューブガスケット	NBR
③	シリンダチューブ	A6063	⑫	カラー	SPC又はC3604
④	ピストンロッド	φ20, 25-SUS304/φ32, 40-S45C	⑬	ウエアリング	フェノール樹脂
⑤	ピストンA	A5056	⑭	Uナット	SS41
⑥	ピストンB	A5056	⑮	ノーズナット	S45C
⑦	軸受	焼結含油材	⑯	ロッド先端ナット	S45C
⑧	ダンパ	ウレタン	⑰	マグネット	
⑨	ピストンパッキン	NBR			

単動出形



単動引形



部番	部品名称	材質	部番	部品名称	材質
①	ロッドカバー	A2011	⑪	ダンパ	ウレタン
②	ヘッドカバー	A2011	⑫	ピストンパッキン	NBR
③	シリンダチューブ	A6063	⑬	ロッドパッキン	NBR
④	ピストンロッド	φ20, 25-SUS304/φ32, 40-S45C	⑭	チューブガスケット	NBR
⑤	ピストンA	A5056	⑮	カラー	SPC
⑥	ピストンB	A5056	⑯	ウエアリング	フェノール樹脂
⑦	軸受	焼結含油材	⑰	Uナット	SS41
⑧	リターンSpring	SWPB	⑱	ノーズナット	S45C
⑨	ストロークストップ	SS41	⑲	ロッド先端ナット	S45C
⑩	Springジャンクション	ポリアセタール			

## 使用パッキン形式

チューブ内径 (mm)	②ピストンパッキン		⑩ロッドパッキン		⑪チューブガスケット	
	形式	個数	形式	個数	形式	個数
φ20	PSD-20L	1	JC-UT-20	1	SO-015-21	2
φ25	PSD-25L	1	JC-UT-25	1	SO-015-25	2
φ32	PSD-32L	1	JC-UT-32	1	SO-015-29	2
φ40	PSD-40L	1	JC-UT-40	1	SO-015-30	2

注) チューブ内径ごとに使用パッキンをまとめたパッキンセットを用意しております。

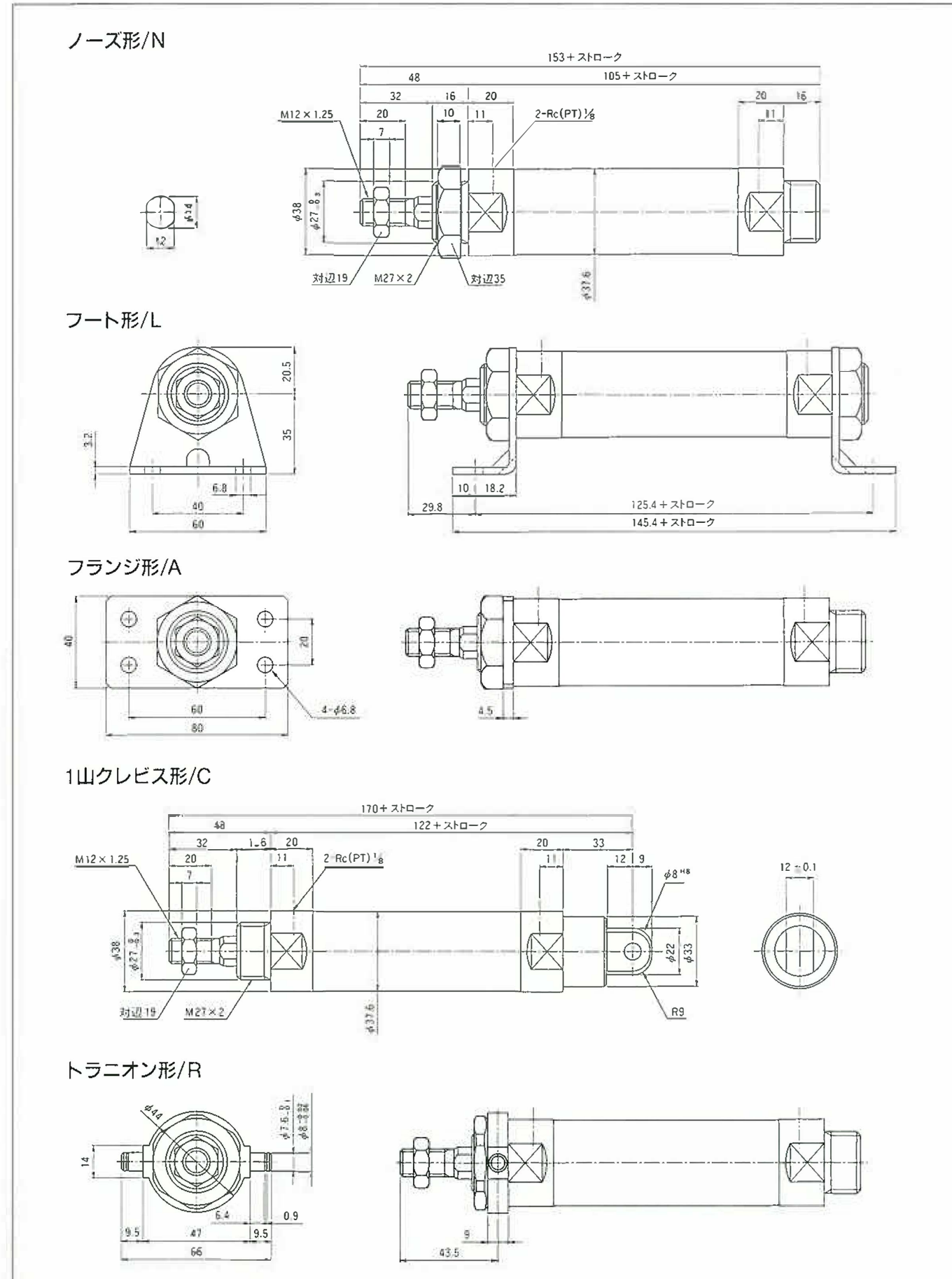


# エアシリンダ/ロッド回り止め形J○Uシリーズ

## 形状寸法

複動形φ32/JGU2-32

(単位:mm)

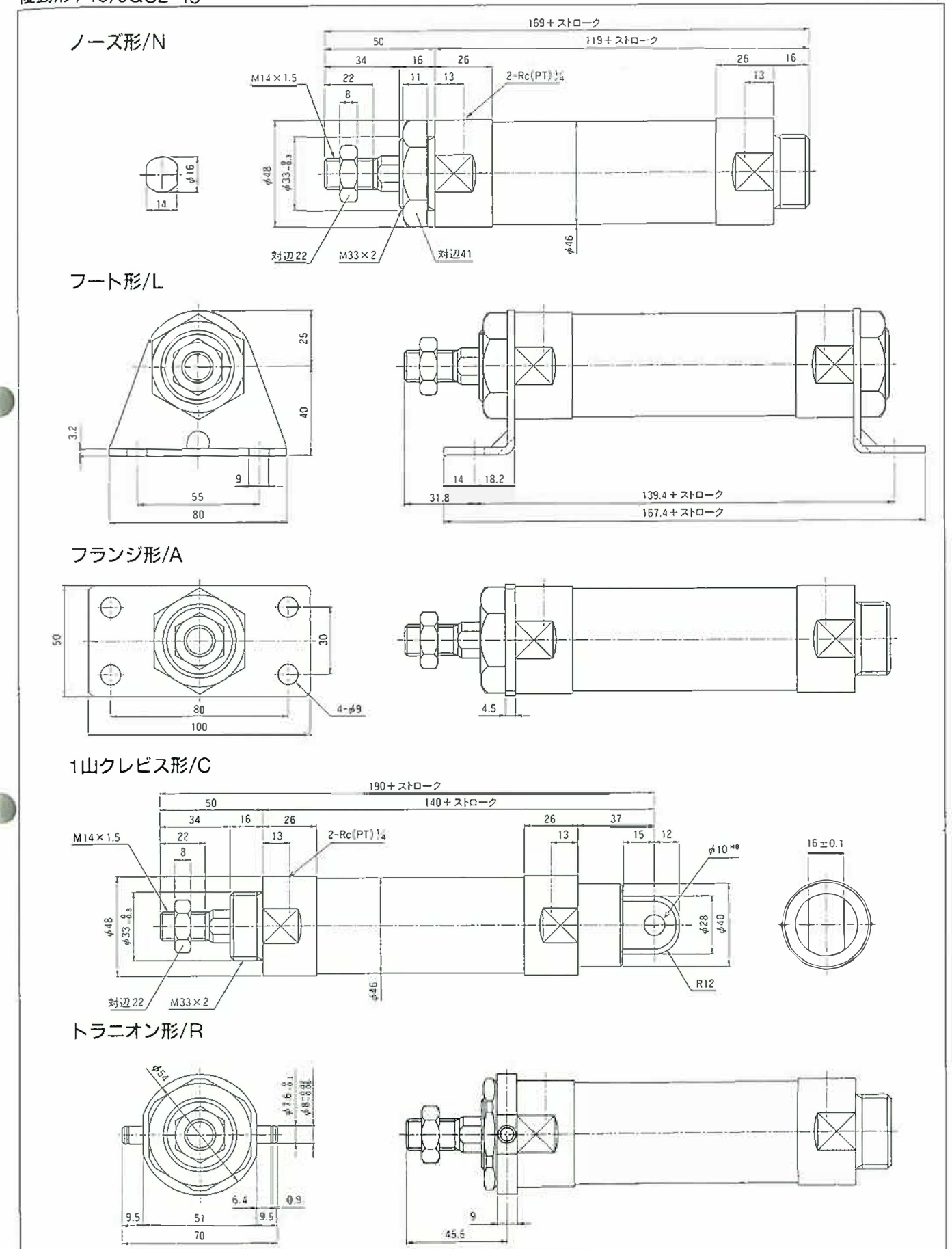


# エアシリンダ/ロッド回り止め形J○Uシリーズ

## 形状寸法

複動形φ40/JGU2-40

(単位:mm)

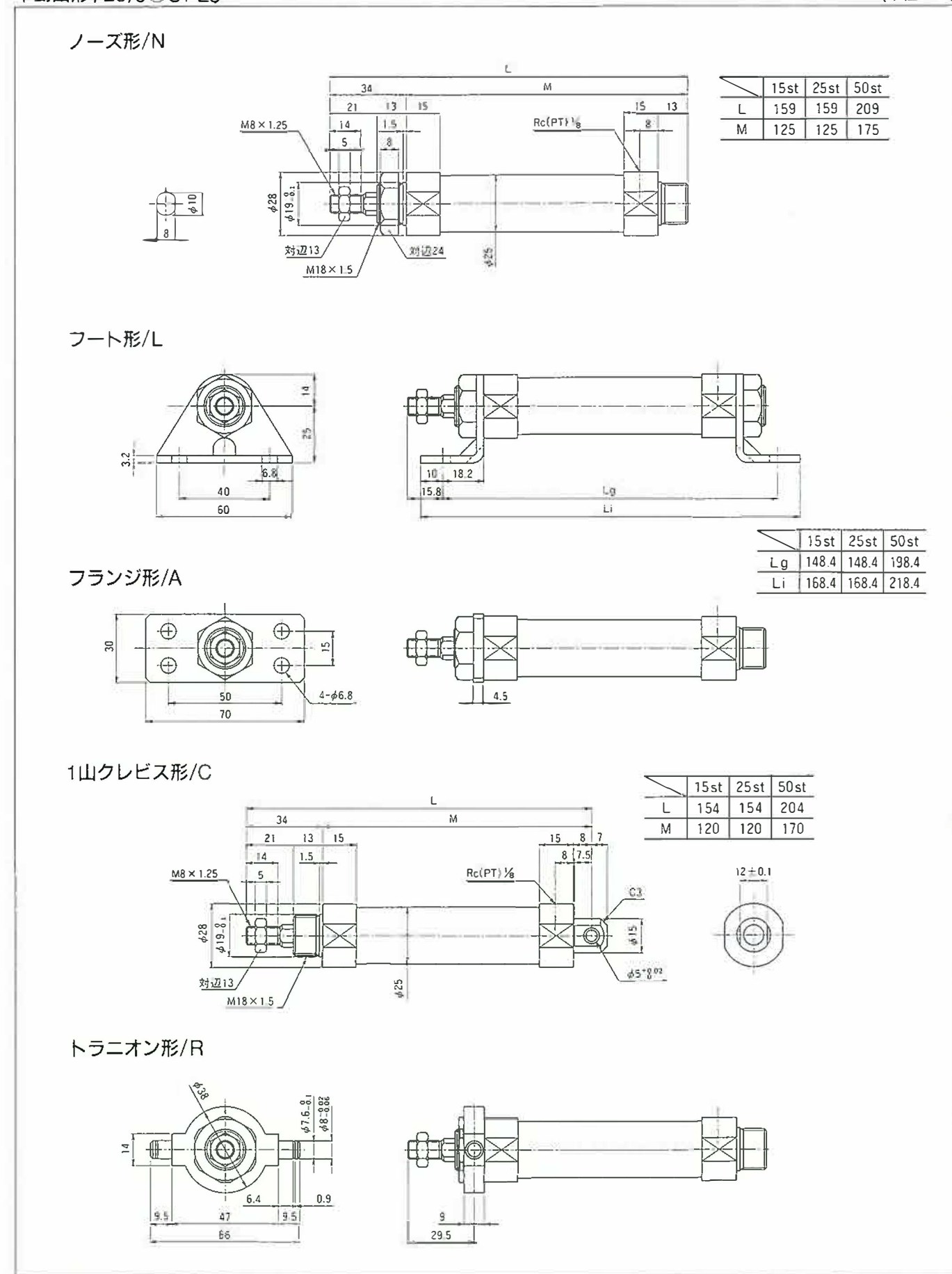


# エアシリンダ/ロッド回り止め形J○Uシリーズ

## 形状寸法

単動出形φ20/J○U1-20

(単位:mm)

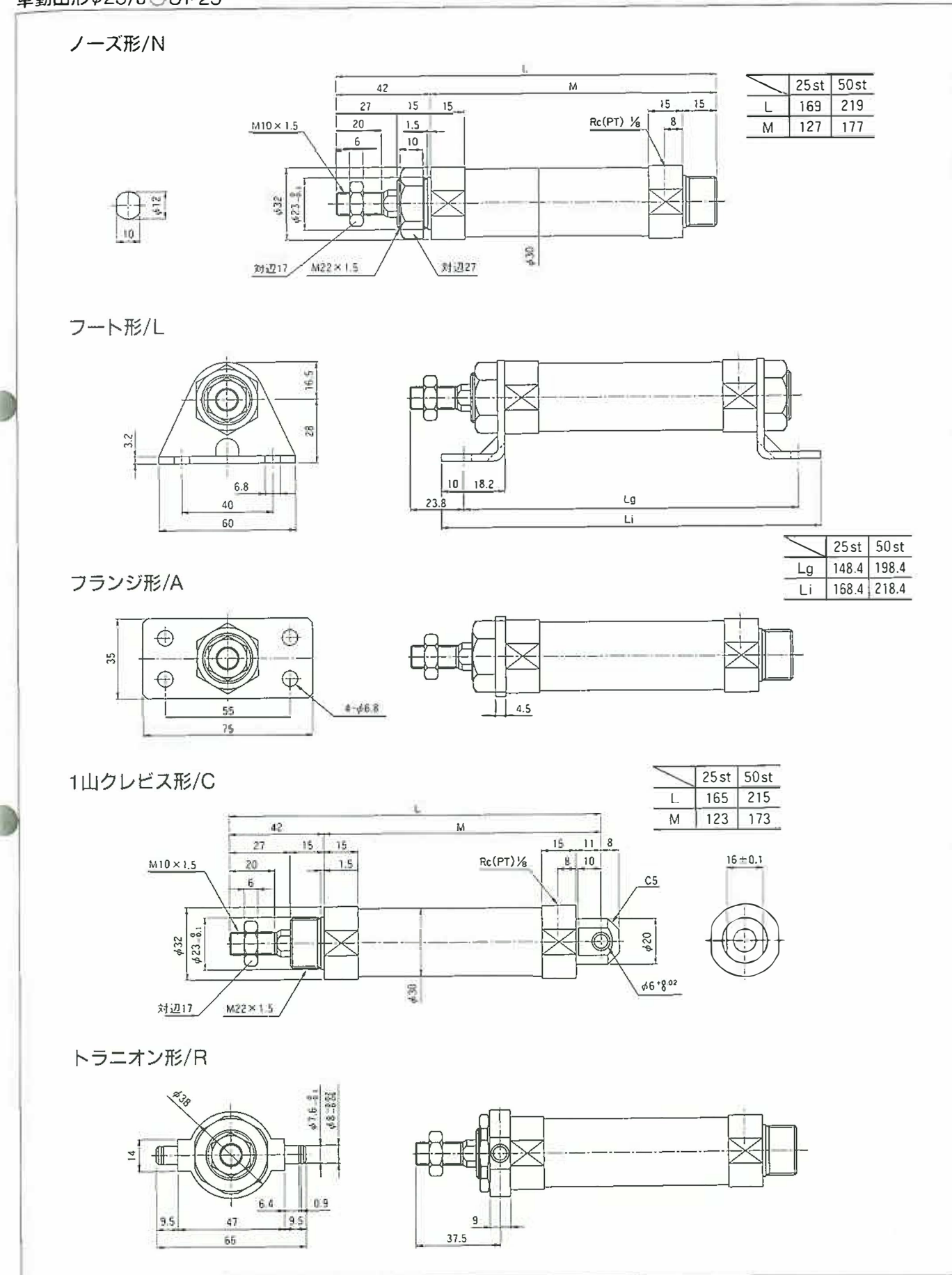


# エアシリンダ/ロッド回り止め形J○Uシリーズ

## 形状寸法

単動出形φ25/J○U1-25

(単位:mm)

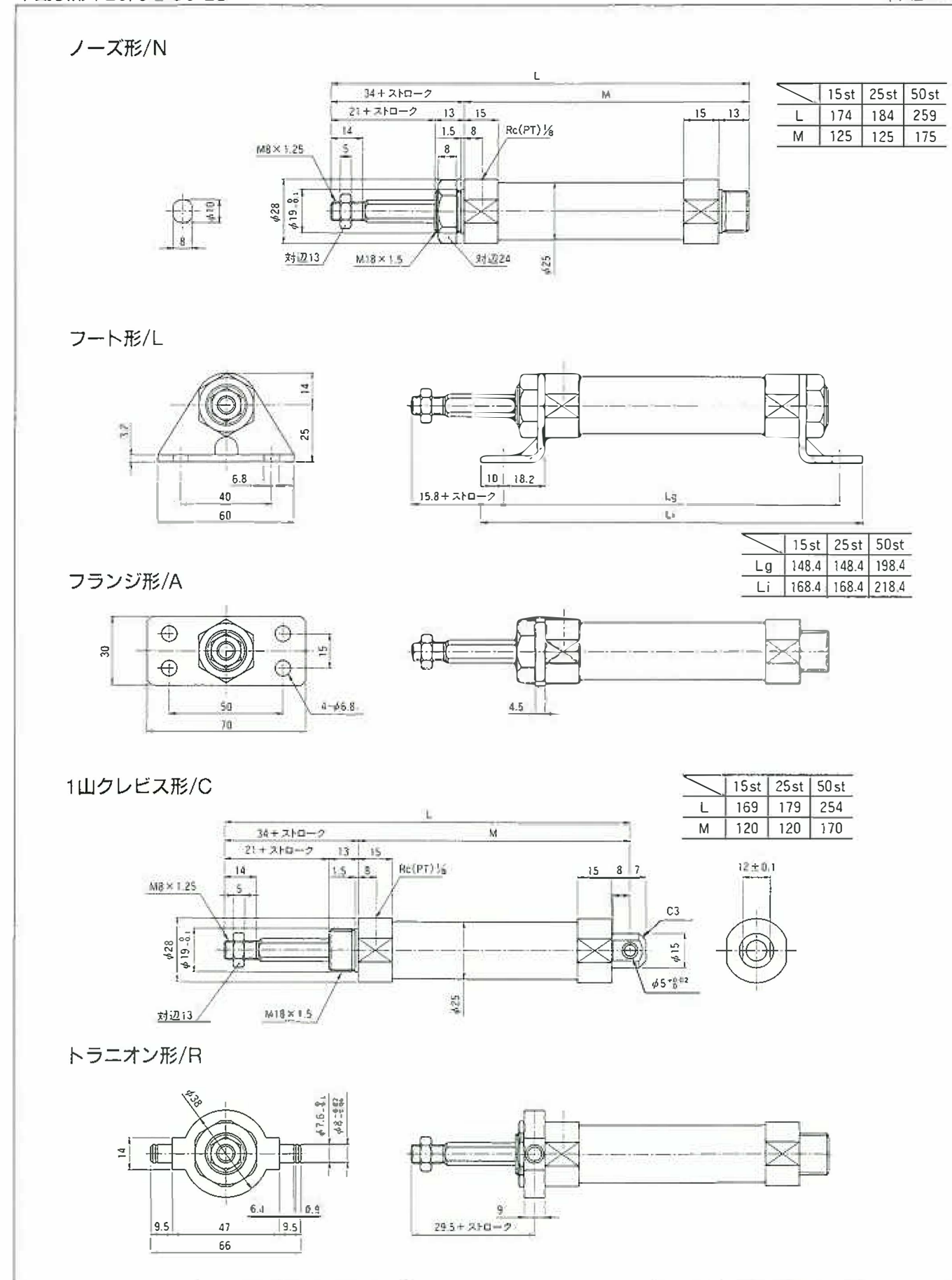


# エアシリンダ/ロッド回り止め形J○Uシリーズ

## 形状寸法

単動引形φ20/J○U0-20

(単位:mm)



# エアシリンダ/ロッド回り止め形J○Uシリーズ

## 形状寸法

単動引形φ25/J○U0-25

(単位:mm)

