



ブレーキ付シリンダ JGBCシリーズ



ブレーキ付シリンダ/JGBCシリーズ
φ 20、φ 25、φ 32、φ 40 ————— P.856
付属品 ————— P.866、867
フロートカバー ————— P.1031
スイッチ ————— P.1037

PRNA
PRN
QR/QRO
SH
RPM/SRP
TRP/TRPJ
P1V
HRN
Z3
J1
K1
A1
GDC
P1S
J1HA
K1HA
J1L
K1L
KPTH
X1
P5SM9
Q1
HA
KPT
P5SC9
P5SS9
P5ST9
BMG/BC
P5SA9
L1U
JGBC
M/48E
GPR
GTS
GPCR
GPCL
GPDL
GPEL
GPK
GVC
GVH
GPML
HAE/HFE
SHS/ESAR
FC
スイッチ

PRNA
PRN
QR/QRO
SH
RPM/SRP
TRP/TRPJ
P1V
HRN
Z3
J1
K1
A1
GDC
P1S
J1HA
K1HA
J1L
K1L
KPTH
X1
P5SM9
Q1
HA
KPT
P5SC9
P5SS9
P5ST9
BMG/BG
P5SA9
L1U
JGBC
M/46B
GPR
GTS
GPCR
GPCL
GPDL
GPFL
GPK
GVC
GVH
GPML
HAE/HFE
SASAE/SAR
FC
スイッチ

ブレーキ付シリンダ JGBCシリーズ

チューブ内径/ $\phi 20$ 、 $\phi 25$ 、 $\phi 32$ 、 $\phi 40$

耐久性アップ

ブレーキ時に4点接触となる斜板ブレーキ方式の採用により、ロッド負荷が分散化するため、耐久性に優れます。

保持力アップ

斜板ブレーキ方式の採用により、ロッドの保持力は0.8MPa時のシリンダ出力に匹敵します。

ブレーキ解除が簡単

ブレーキの解除は、ボルト等でブレーキ板の傾きを元に戻すだけで行えます。



停止精度 $\pm 1.0\text{mm}$

停止精度は、シリンダスピード300mm/sの無負荷時で $\pm 1.0\text{mm}$ と高精度です。

スイッチ搭載可能

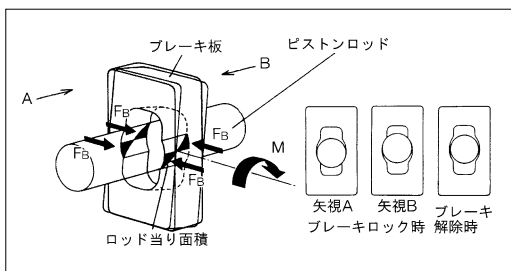
マグネットを標準装備していますので、スイッチ付シリンダへの変更が容易に行えます。

シンプル構造

ブレーキ部の構成部品点数が極めて少なく、シンプルな構造です。

ブレーキ部作動原理

ブレーキ板に回転力 M を加えることにより、軸心方向の力 F_B が発生し、ブレーキ板とロッドとが4点接触してロッドを保持します。





ブレーキ付シリンダ/個別注意事項①

ご使用前に必ずお読みください。

「安全にお使いいただくために」および共通注意事項も併せてご確認ください。

基本空気圧回路

警告

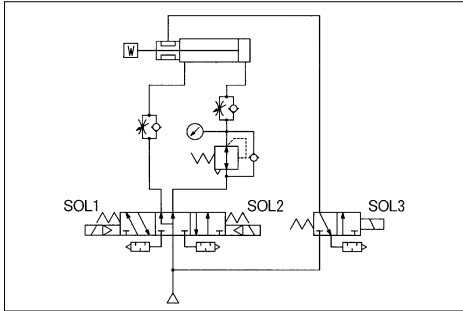
●ブレーキ付シリンダの制御は、必ず以下の基本空気圧回路で行ってください。

これ以外の空気圧回路では、暴走などの危険性があります。

水平荷重の場合

下図のように配管すると、停止時にピストンの両側に等圧がかかり、ブレーキ解放時にロッドの飛び出しを防止します。

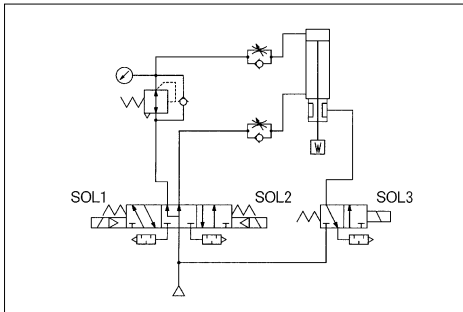
また、ヘッド側にリバーシブルタイプ（チェック弁付）のエアレギュレータを取付けて、推力バランスをとってください。



SOL1	SOL2	SOL3	作動状態
OFF	OFF	OFF	停止
ON	OFF	ON	後退
OFF	ON	ON	前進

下向き垂直荷重の場合

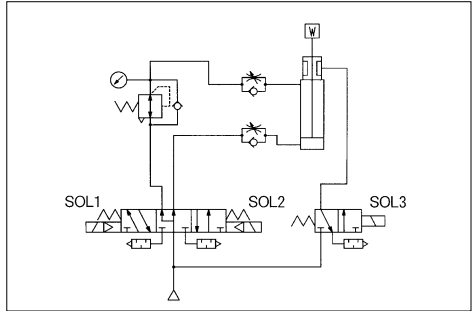
下図のように荷重が下向きの場合には、ブレーキ解放時に荷重方向にロッドが誤動作しますので、リバーシブルタイプ（チェック弁付）のエアレギュレータをヘッド側に取付けて、荷重方向の推力を小さくして、荷重バランスをとってください。



SOL1	SOL2	SOL3	作動状態
OFF	OFF	OFF	停止
ON	OFF	ON	下降
OFF	ON	ON	上昇

上向き垂直荷重の場合

下図のように荷重が上向きの場合には、ブレーキ解放時に荷重方向にロッドが誤動作しますので、リバーシブルタイプ（チェック弁付）のエアレギュレータをロッド側に取付けて、荷重方向の推力を小さくして、荷重バランスをとってください。



SOL1	SOL2	SOL3	作動状態
OFF	OFF	OFF	停止
ON	OFF	ON	下降
OFF	ON	ON	上昇

●落下防止、非常停止に使用する場合でも、必ず上記の回路でご使用ください。

●2位置弁は、シリンダ自身の推力が停止時にもブレーキ部に作用するため、使用できません。

●ブレーキ解除時は必ず負荷バランスをとってください。
斜板ブレーキを採用しているため、ブレーキに負荷がかかった状態ではブレーキが解除しないことがあります。

●ブレーキ作動時にはロッドに回転力（トルク）を加えないでください。また、ロッドが回転しない機構でご使用ください。

保持力が低下して危険です。

PRNA

PRN

QR/QRO

SH

RPM/SRP

TRP/TRPJ

P1V

HRN

Z3

J1

K1

A1

GDC

P1S

J1HA

K1HA

J1L

K1L

KPTH

X1

P5SM9

Q1

HA

KPT

P5SC9

P5SS9

P5ST9

BMG/JBC

P5SA9

L1U

JGBC

M/46B

GPR

GTS

GPCR

GPCL

GPDL

GPCL

GPCL

GPCL

GPCL

GPCL

GPCL

GPCL

GPCL

GPCL

GPCL

GPCL



ブレーキ付シリンダ/個別注意事項②

ご使用前に必ずお読みください。

『安全にお使いいただくために』および共通注意事項も併せてご確認ください。

停止精度

⚠ 注意

- エア供給配管が細かったり、長くなると停止精度が悪くなるため、十分考慮してください。
- シリンダが長時間停止していた後の朝一番、昼一番等では、摩擦抵抗が上がり、ピストン速度が変化するために、停止精度が悪くなる場合があります。
安定した停止精度を得るため、ならし運転を行ってください。
- ブレーキ用電磁弁の応答性と有効断面積によって、オーバーラン量と停止精度は変化します。
- ブレーキ保持力が低下し、停止時のオーバーラン量が増える恐れがあるため、使用中はピストンロッドに対してグリースの塗布はしないでください。
- ブレーキ用電磁弁の制御回路にPLCを使用すると、スキャンタイム(演算処理)が原因で停止精度が悪くなります。
- シリンダ速度が早い場合は、検出ドッグの長さはリレーの応答時間を考慮した長さが必要です。ドッグの長さが短いと停止信号が出ないため、停止しません。
- クッション行程内およびクッション行程を抜けた直後での停止は、避けてください。停止精度が悪くなります。

ブレーキ用電磁弁

⚠ 注意

- ブレーキ中に背圧がかかると、ブレーキが一時的に解除される場合がありますので、ブレーキ用電磁弁は単体またはマニホールドの個別排気形でご使用ください。

使用圧力

⚠ 注意

- ブレーキ部には、0.3MPa以上の圧力を供給してください。(仕様表参照)
ブレーキを解除するために必要です。

排気速度

⚠ 注意

- ブレーキ部からの排気については、背圧がかからないようにしてください。背圧がかかると、ブレーキが解除されるまでに時間を要する場合がありますので注意してください。
ブレーキ用電磁弁の排気ポートに取付けたエアマフラーの目詰まりも、同様の結果を招きますので注意してください。

クッションとの関係

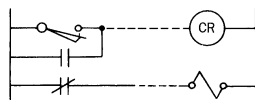
⚠ 注意

- 負荷率は30%以下にしてください。
高い停止精度が得られ、寿命も長くなります。

電気回路

⚠ 注意

- 停止時にはブレーキ用電磁弁をOFFすると同時に、シリンダ駆動用電磁弁もOFFにしてセンタポジションにしてください。
- 停止信号をリミットスイッチから得る場合、その信号を自己保持するようにしてください。
(ドッグがリミットスイッチを乗り越えて、いったんONになった信号が再びOFFになってしまうことや、リミットスイッチのチャタリングを防止するため)
- ドッグの長さは、下図のようにリミットスイッチの作動時間がリレーの応答時間より長くなるように設定してください。
- シリンダを停止状態から再スタートさせるときは、ブレーキ解除信号③とシリンダ駆動信号④は、同時または③信号より④信号を0.1秒程度遅らせてください。安定したスムーズな作動が得られます。



$$\frac{l}{V} > T \text{ から } l > VT$$

l : リミットスイッチ作動長 (mm)

V : シリンダ速度 (mm/s)

T : リレー応答時間 (s)

停止間ピッチ

⚠ 注意

- 停止点間ピッチは30mm以上にしてください。
30mm以下の場合には、速度変化が大きいため停止精度が悪くなります。
- 停止位置直前での負荷変動は、できるだけ小さくしてください。
大きくなると停止精度が悪くなります。



ブレーキ付シリンダ/個別注意事項③

ご使用前に必ずお読みください。

『安全にお使いいただくために』および共通注意事項も併せてご確認ください。

ブレーキの手動解除

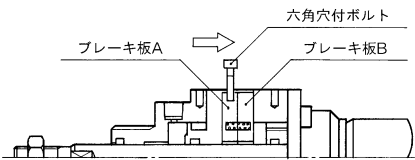
⚠ 注意

- 垂直取付け等の使用で、加圧状態にない場合には、手動解除操作時にブレーキ力がなくなり、負荷の自重等によってロッドが動く（下降する）ことがありますので注意してください。その場合は、安全のために下記のいずれかの準備を行ってから、手動解除操作をしてください。
 - ① 負荷を下降端に移動させる。
 - ② 負荷にストッパを設けて、動かないようにする。
 - ③ シリンダに空気圧力を加え、負荷バランスをとる。
- 通常の作動時には、手動解除用ボルトは必ず外してご使用ください。
- カバーを外し、ブレーキ板Aに六角穴付ボルトなどをねじ込み、矢印方向に倒すとブレーキ板A、Bが平行になり、ピストンロッドはフリーとなります。通常の使用時には、必ず六角穴付ボルトなどは外し、カバーを元通りに取付けてください。

シリンダの分解

⚠ 注意

- シリンダは分解しないでください。保持力の低下等、危険です。



チューブ内径	六角穴付ボルトサイズ
φ20	M3×30 ℓ 以上
φ25	M4×30 ℓ 以上
φ32	
φ40	

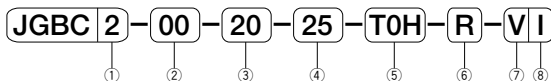
PRNA
PRN
QR/QRO
SH
RPM/SRP
TRP/TRPJ
P1V
HRN
Z3
J1
K1
A1
GDC
P1S
J1HA
K1HA
J1L
K1L
KPTH
X1
P5SM9
Q1
HA
KPT
P5SC9
P5SS9
P5ST9
BMG/BC
P5SA9
L1U
JGBC
M/46B
GPR
GTS
GPCR
GPCL
GPDL
GPEL
GPK
GVC
GVH
GPML
HAE/HFE
SAWSA9AR
FC
スイッチ

ブレーキ付シリンダ

JGBCシリーズ

φ20、φ25、φ32、φ40

表示方法



①作動形式

2	複動形
---	-----

②支持形式

00	ノーズ形(基本形)
LB	フート形
FA	ロッド側フランジ形
CA	アイ形
CC	一体アイ形
TA	ロッド側トラニオン形
TB	ヘッド側トラニオン形

③チューブ内径(mm)

④ストローク(mm)

⑤スイッチ形式

T0H	DC12/12V	有接点
T0V	AC110V	
T5H	DC12/12V	
T5V	AC110V	
T2H	DC10~30V	無接点
T2V		
T3H		
T3V	DC30V以下	

⑥スイッチ個数

R	ロッド側1個付
H	ヘッド側1個付
D	2個付
T	3個付

注) ステンレスチューブが変形する可能性がありますので、搭載スイッチは3個以下でご使用ください。

⑦オーダーメイド

J	ジャバラ付 (ジャバラ材質: ポリオレフィン系エラストマー)
L	ジャバラ付 (ジャバラ材質: シリコンラバーガラスクロス)
M	ピストンロッド材質変更
V	ボスカット

⑧付属品

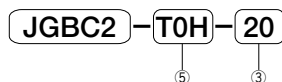
I	I形金具
Y	Y形金具
B2	Y形ブラケット

支持金具形式

チューブ内径(mm)	φ20	φ25、φ32、φ40
フート形	M1-LB-20	M1-LB-30
フランジ形	M1-FA-20	M1-FA-30
アイ形	M1-CA-20	M1-CA-30
トラニオン形	M1-TA-20	M1-TA-30

スイッチ部単品形式

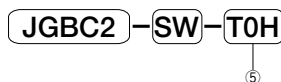
スイッチ本体+取付金具一式



⑤スイッチ形式(上記)

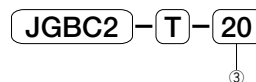
③チューブ内径(mm)

スイッチ本体のみ



⑤スイッチ形式(上記)

取付金具一式



③チューブ内径(mm)

ブレーキ付シリンダ/JGBCシリーズ

仕様



作 動 形 式	単 位	複動形
チ ュ ー プ 内 径	mm	φ20 φ25 φ32 φ40
使 用 流 体	mm	無給油空気
使 用 圧 力	MAX	MPa 1.0
	MIN	MPa シリンダ部:0.15 ブレーキ部:0.3 (無負荷時)
保 証 耐 圧 力	MPa	1.6
周 囲 温 度	℃	-10~60 (ただし凍結なきこと)
使 用 ビ ス ト ン 速 度	mm/s	50~500
ク ッ シ ョ ン		ダンパ内蔵
ス ト ロ ー ク 長 さ の 許 容 値	mm	200以下: $\begin{matrix} +2.0 \\ 0 \end{matrix}$ 201以上: $\begin{matrix} +2.4 \\ 0 \end{matrix}$
停 止 精 度	mm	±1.0 (300mm/s、無負荷時)
ブ レ ー キ 保 持 力	N	φ20: 251 φ25: 393 φ32: 643 φ40: 1005
支 持 形 式		ノーズ形、フート形、ロッド側フランジ形、 アイ形、一体アイ形、 ロッド側トラニオン形、ヘッド側トラニオン形

ストローク

(単位: mm)

チューブ内径	標準ストローク	最大ストローク	**最小ストローク
φ20	25、50、75、100、150 200、250、300	700	15 (10)
φ25			() 内はスイッチ
φ32			1個付の場合の値
φ40			です。

**スイッチ付の場合は、取付けの仕方によって最小ストロークが変わります。(P.858参照)

シリンダ力(理論出力)

(単位: N)

チューブ内径 (mm)	ロッド外径 (mm)	作動方向	使用圧力 (MPa)									
			0.1	0.2	0.3	0.4	0.5	0.6	0.7	0.8	0.9	1
φ20	φ8	ロッド出	31.4	62.8	94.2	126	157	188	220	251	283	314
		ロッド引	23.6	47.1	70.7	94.2	113	141	165	188	212	236
φ25	φ10	ロッド出	49.1	98.2	147	196	245	295	344	393	442	491
		ロッド引	37.8	75.6	113	151	189	227	264	302	340	378
φ32	φ12	ロッド出	80.4	161	241	322	402	483	563	643	724	804
		ロッド引	69.1	138	207	276	345	414	484	553	622	691
φ40	φ14	ロッド出	126	251	337	503	628	754	880	1005	1131	1257
		ロッド引	110	220	331	441	551	661	771	882	992	1102

注) シリンダ出力(実効出力)=シリンダ力×0.85

スイッチ仕様

スイッチ形式	無接点2線式		無接点3線式		有接点			
	T2H	T2V	T3H	T3V	T0H	T0V	T5H	T5V
用 途	PLC		PLC、リレー		PLC、リレー		PLC、リレー、IC回路、直列接続	
電 源 電 圧	—		DC10~28V		—			
負 荷 電 圧	DC10~30V		DC30以下		DC12/24V AC110V		DC5/12/24V AC110V	
負 荷 電 流	5~20mA		100mA以下		DC:5~50mA AC:7~20mA		DC:50mA以下 AC:20mA以下	
ラ ン プ	発光ダイオード (ON時点灯)				発光ダイオード (ON時点灯)		なし	
コード取出し方向	軸方向取出し	軸直角取出し	軸方向取出し	軸直角取出し	軸方向取出し	軸直角取出し	軸方向取出し	軸直角取出し

注) その他詳細仕様については、P.1071を参照してください。

PRNA
PRN
QR/QRO
SH
RPM/SRP
TRP/TRPJ
P1V
HRN
Z3
J1
K1
A1
GDC
P1S
J1HA
K1HA
J1L
K1L
KPTH
X1
P5SM9
Q1
HA
KPT
P5SC9
P5SS9
P5ST9
BMG/BG
P5SA9
L1U
JGBC
M/46B
GPR
GTS
GPCR
GPCL
GPDL
GPEL
GPK
GVC
GVH
GPML
HAE/HFE
SHS/BSAR
FC
スイッチ

PRNA
PRN
QR/QRO
SH
RPM/SRP
TRP/TRPJ
P1V
HRN
Z3
J1
K1
A1
GDC
P1S
J1HA
K1HA
J1L
K1L
KPTH
X1
P5SM9
Q1
HA
KPT
P5SC9
P5SS9
P5ST9
BMG/BG
P5SA9
L1U
JGBC
M/46B
GPR
GTS
GPCR
GPCL
GPD
GPEL
GPK
GVC
GVH
GPML
HAE/HFE
SASAE/SAR
FC
スイッチ

ブレーキ付シリンダ/JGBCシリーズ

シリンダ質量

(単位：kg)

チューブ内径 (mm)	基準質量 (ストローク0mm)						割増質量 10mmストローク当り	スイッチ質量
	ノース形	フート形	フランジ形	アイ形	一体アイ形	トランニオン形		
φ 20	0.47	0.62	0.53	0.62	0.48	0.52	0.01	0.04
φ 25	0.84	1.10	0.99	1.08	0.84	0.94	0.01	
φ 32	0.88	1.14	1.03	1.12	0.88	0.98	0.02	
φ 40	1.47	1.73	1.62	1.71	1.49	1.63	0.02	

【算出例】

JGBC2-LB-20-50の場合

基準質量……0.62kg

割増質量……0.01×5=0.05kg

したがって、0.62+0.05=0.67kg

スイッチ付最小ストローク

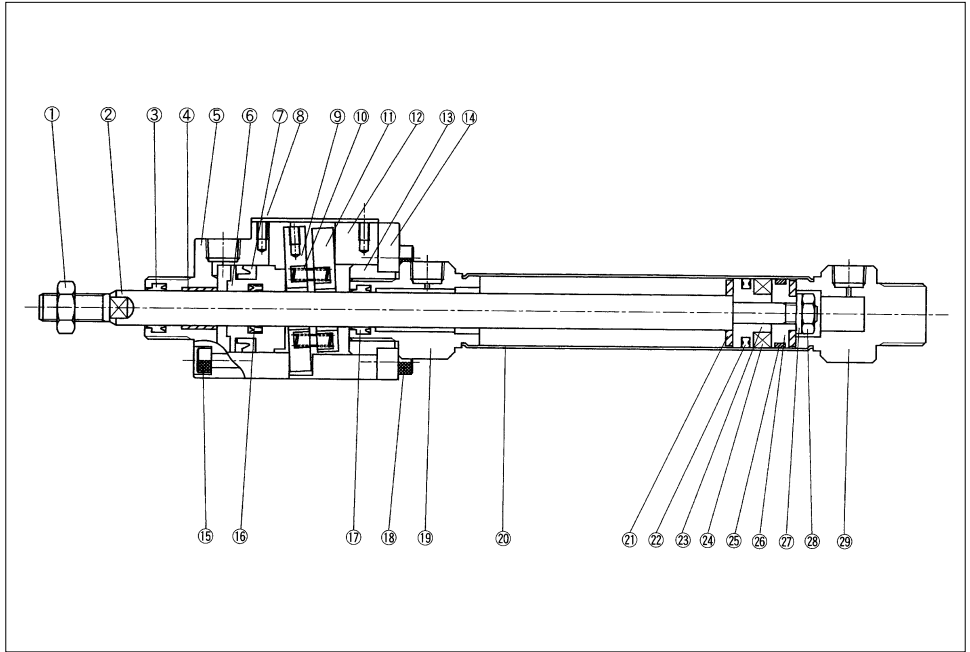
最小ストロークは、スイッチの取付け方によって異なります。下表を参照してください。

(単位：mm)

チューブ内径	スイッチ取付数	
	2個付(同面)	1個付
φ 20	25	10
φ 25		
φ 32		
φ 40		

ブレーキ付シリンダ/JGBCシリーズ

構造



主要部品

部番	部品名称	材質	部番	部品名称	材質
①	ロッドナット	構造用合金鋼	⑩	ブレーキバネ	ピアノ線
②	ピストンロッド	φ20、φ25ステンレス合金鋼 φ32、φ40構造用炭素鋼	⑪	ブレーキ板B	鋳鉄
③	ブレーキロッドパッキン	ニトリルゴム	⑫	本体B	アルミニウム合金
④	軸受	アセタール樹脂	⑬	固定ナット	構造用炭素鋼
⑤	本体A	アルミニウム合金	⑭	フランジ	構造用炭素鋼
⑥	解除ピストン	鋳鉄	⑮	六角穴付ボルト	構造用合金鋼
⑦	解除ピストンパッキン	ニトリルゴム	⑯	六角穴付ボルト	構造用合金鋼
⑧	丸小ねじ	軟鋼	⑰	ロッドパッキン	ニトリルゴム
⑨	ブレーキ板A	鋳鉄	⑱	六角穴付ボルト	構造用合金鋼
⑫	本体A	アルミニウム合金	⑳	シリンダチューブ	ステンレス合金鋼
⑬	固定ナット	構造用炭素鋼	㉑	クッションゴム	ウレタンゴム
⑭	フランジ	構造用炭素鋼	㉒	ピストンパッキン	ニトリルゴム
⑮	六角穴付ボルト	構造用合金鋼	㉓	ピストンA	アルミニウム合金
⑯	六角穴付ボルト	構造用合金鋼	㉔	ピストンマグネット	
⑰	ロッドパッキン	ニトリルゴム	㉕	ウエアリング	合成樹脂
⑱	六角穴付ボルト	構造用合金鋼	㉖	ピストンB	アルミニウム合金
⑲	六角穴付ボルト	構造用合金鋼	㉗	スパーサ	一般加工用圧延鋼
⑳	シリンダチューブ	ステンレス合金鋼	㉘	六角ナット	構造用合金鋼
㉑	クッションゴム	ウレタンゴム	㉙	ヘッドカバー	アルミニウム合金
㉒	ピストンパッキン	ニトリルゴム			
㉓	ピストンA	アルミニウム合金			
㉔	ピストンマグネット				
㉕	ウエアリング	合成樹脂			
㉖	ピストンB	アルミニウム合金			
㉗	スパーサ	一般加工用圧延鋼			
㉘	六角ナット	構造用合金鋼			
㉙	ヘッドカバー	アルミニウム合金			

PRNA

PRN

QR/QR0

SH

RPM/SRP

TRP/TRPJ

P1V

HRN

Z3

J1

K1

A1

GDC

P1S

J1HA

K1HA

J1L

K1L

KPTH

X1

P5SM9

Q1

HA

KPT

P5SC9

P5SS9

P5ST9

BMG/JBC

P5SA9

L1U

JGBC

M/46B

GPR

GTS

GPCR

GPCL

GPDJ

GPEL

GPK

GVC

GVH

GPML

HAE/HFE

SAGSAG

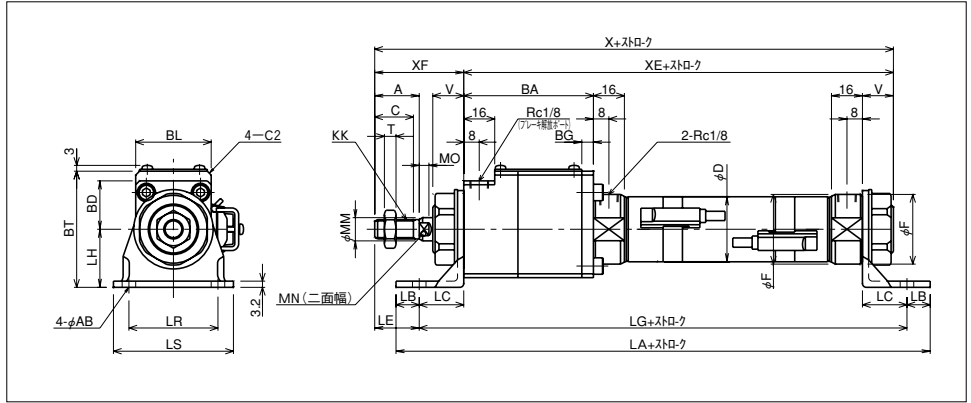
FC

スイッチ

ブレーキ付シリンダ/JGBCシリーズ

形状寸法 フート形/LB

(単位: mm)

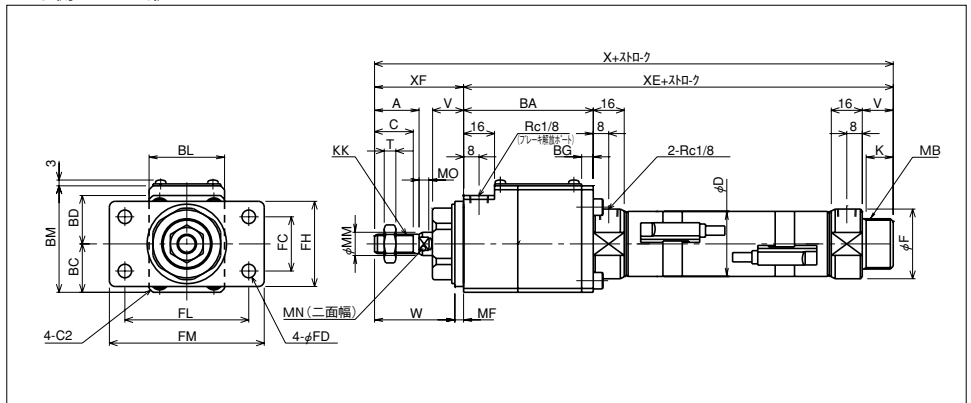


チューブ内径	A	AB	BA	BD	BG	BL	BT	C	D	F	KK	MM	MN	MO	T	V
φ20	20	6	58	20	6	29	50	18	21.4	28	M 8×1.0	10	8	5	5	14
φ25	23	7	67	25	6	39	60	20	26.4	32	M10×1.25	12	10	5	6	16
φ32	23	7	67	25	6	39	60	20	33.6	36	M10×1.25	12	10	5	6	16
φ40	25	7	74	30	9	50	70	22	41.6	45	M12×1.5	14	12	6	7	16

チューブ内径	X	XE	XF	LA	LB	LC	LE	LG	LH	LR	LS
φ20	182	138	44	180	10	18	26	160	25	30	44
φ25	198	152	46	206	12	23	23	182	30	46	62
φ32	198	152	46	206	12	23	23	182	30	46	62
φ40	211	163	48	217	12	23	25	193	30	46	62

ロッド側フランジ形/FA

(単位: mm)



チューブ内径	A	BA	BC	BD	BG	BL	BM	C	D	F	K	KK	MB	MF	MM
φ20	20	58	20	20	6	29	45	18	21.4	28	12	M 8×1.0	M18×1.5	3.2	10
φ25	23	67	25	25	6	39	55	20	26.4	32	14	M10×1.25	M26×1.5	4.5	12
φ32	23	67	25	25	6	39	55	20	33.6	36	14	M10×1.25	M26×1.5	4.5	12
φ40	25	74	29	30	9	50	69	22	41.6	45	14	M12×1.5	M26×1.5	4.5	14

チューブ内径	MN	MO	T	V	W	X	XE	XF	FC	FD	FH	FL	FM
φ20	8	5	5	14	40.8	182	138	44	20	6	34	40	54
φ25	10	5	6	16	41.5	198	152	46	28	7	44	64	80
φ32	10	5	6	16	41.5	198	152	46	28	7	44	64	80
φ40	12	6	7	16	43.5	211	163	48	28	7	44	64	80

PRNA

PRN

QR/QRO

SH

RPM/SRP

TRP/TRPJ

P1V

HRN

Z3

J1

K1

A1

GDC

P1S

J1HA

K1HA

J1L

K1L

KPTH

X1

P5SM9

Q1

HA

KPT

P5SC9

P5SS9

P5ST9

BMG/BC

P5SA9

L1U

JGBC

M/46B

GPR

GTS

GPCR

GPCL

GPDL

GPCL

GPGL

GVC

GVH

GPML

HAE/HFE

SAE/SAR

FC

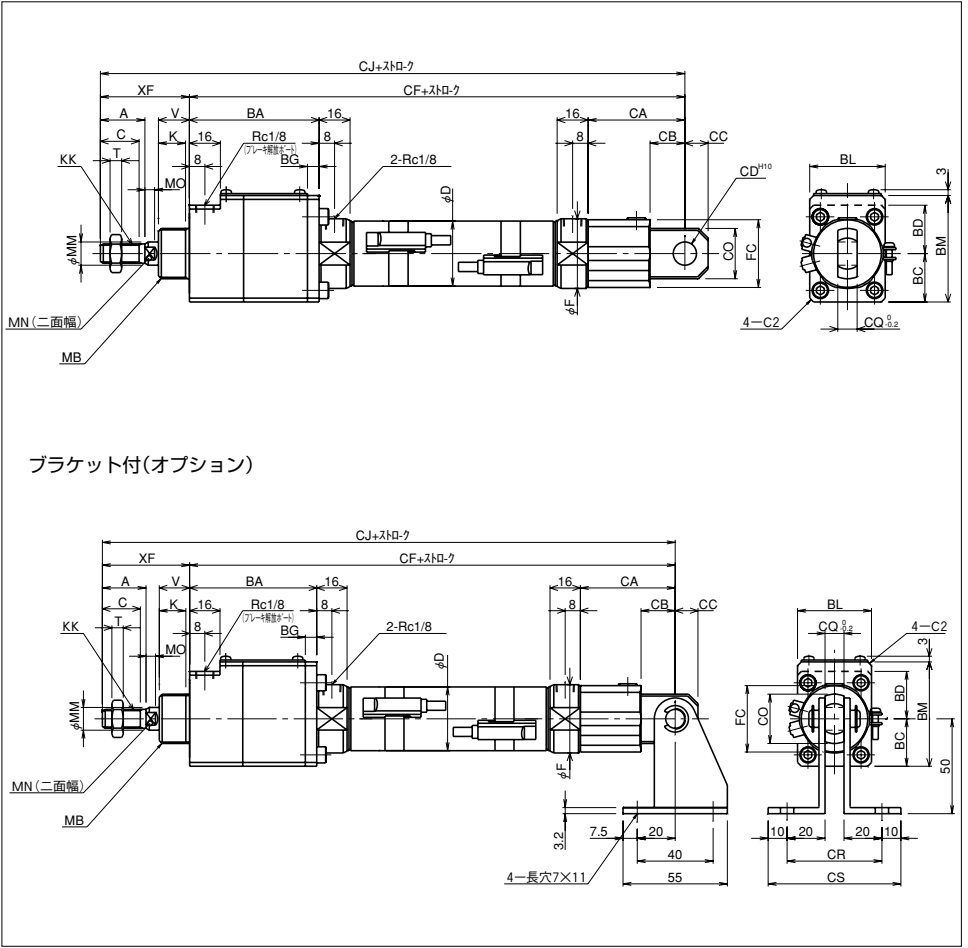
スイッチ

PRNA
PRN
QR/QR0
SH
RPM/SRP
TRP/TRPJ
P1V
HRN
Z3
J1
K1
A1
GDC
P1S
J1HA
K1HA
J1L
K1L
KPTH
X1
P5SM9
Q1
HA
KPT
P5SC9
P5SS9
P5ST9
BMC/BG
P5SA9
L1U
JGBC
M/46B
GPR
GTS
GPCR
GPCL
GPDL
GPDL
GPML
HAE/HFE
SAGE/SAR
FC
スイッチ

ブレーキ付シリンダ/JGBCシリーズ

形状寸法 アイ形/CA

(単位: mm)



ブラケット付(オプション)

チューブ内径	A	BA	BC	BD	BG	BL	BM	C	D	F	FC	K	KK
φ20	20	58	20	20	6	29	45	18	21.4	28	26	12	M 8×1.0
φ25	23	67	25	25	6	39	55	20	26.4	32	35	14	M10×1.25
φ32	23	67	25	25	6	39	55	20	33.6	36	35	14	M10×1.25
φ40	25	74	29	30	9	50	69	22	41.6	45	35	14	M12×1.5

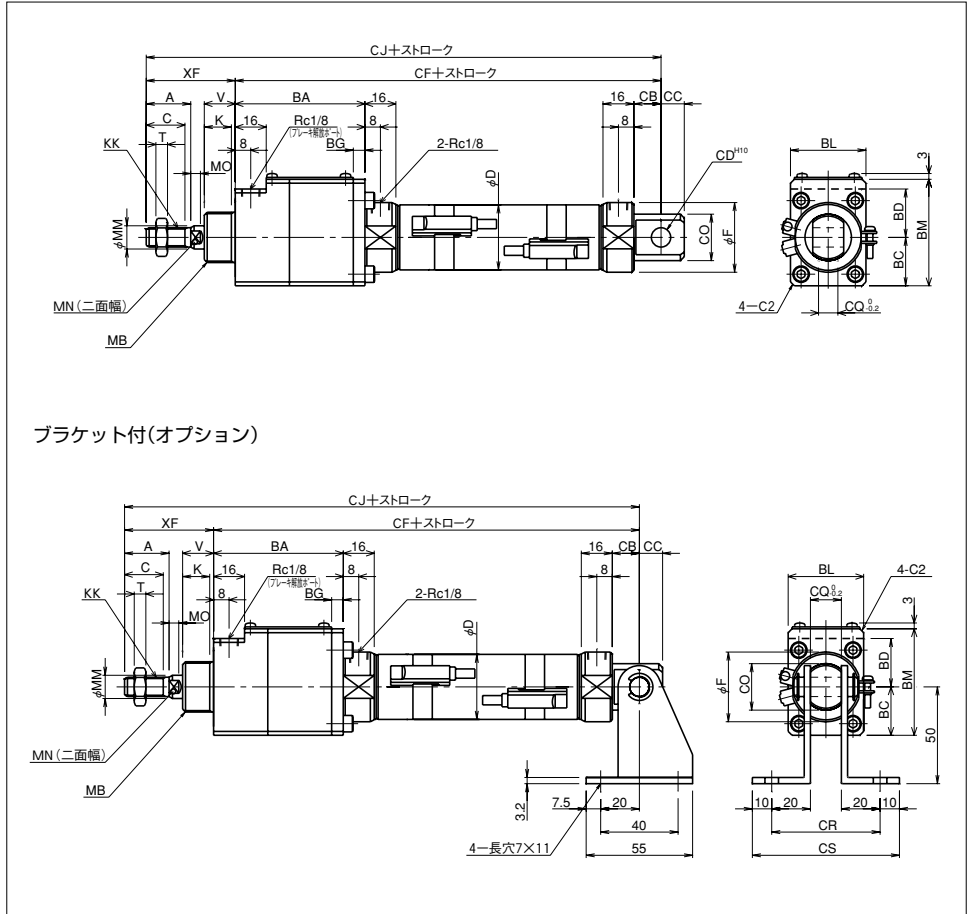
チューブ内径	MB	MM	MN	MO	T	V	XF
φ20	M18×1.5	10	8	5	5	14	44
φ25	M26×1.5	12	10	5	6	16	46
φ32	M26×1.5	12	10	5	6	16	46
φ40	M26×1.5	14	12	6	7	16	48

チューブ内径	CA	CB	CC	CD	CF	CJ	CO	CQ	CR	CS
φ20	45	14	10	10	169	213	22	8	48	68
φ25	50	18	12	12	186	232	26	10	50	70
φ32	50	18	12	12	186	232	26	10	50	70
φ40	50	18	12	12	197	245	26	10	50	70

ブレーキ付シリンダ/JGBCシリーズ

形状寸法 一体アイ形/CC

(単位：mm)



チューブ内径	A	BA	BC	BD	BG	BL	BM	C	D	F	K	KK	MB	MM
φ20	20	58	20	20	6	29	45	18	21.4	28	12	M 8×1.0	M18×1.5	10
φ25	23	67	25	25	6	39	55	20	26.4	32	14	M10×1.25	M26×1.5	12
φ32	23	67	25	25	6	39	55	20	33.6	36	14	M10×1.25	M26×1.5	12
φ40	25	74	29	30	9	50	69	22	41.6	45	14	M12×1.5	M26×1.5	14
チューブ内径	MN	MO	T	V	XF	CB	CC	CD	CF	CJ	CO	CQ	CR	CS
φ20	8	5	5	14	44	12	9	8	136	180	22	16	56	76
φ25	10	5	6	16	46	12	9	8	148	194	24	16	56	76
φ32	10	5	6	16	46	14	12	10	150	196	24	16	56	76
φ40	12	6	7	16	48	16	14	12	163	211	30	20	60	80

PRNA
PRN
QR/QRO
SH
RPM/SRP
TRP/TRPJ
P1V
HRN
Z3
J1
K1
A1
GDC
P1S
J1HA
K1HA
J1L
K1L
KPTH
X1
P5SM9
Q1
HA
KPT
P5SC9
P5SS9
P5ST9
BMG/BC
P5SA9
L1U
JGBC
M/46B
GPR
GTS
GPCR
GPCL
GPDL
GPDL
GPML
HAE/HFE
SASASAR
FC
スイッチ

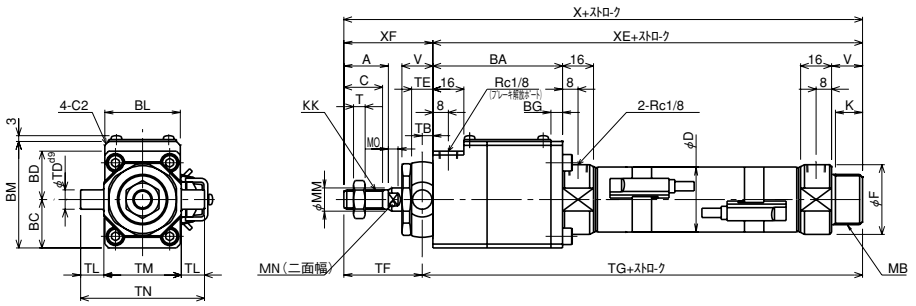
PRNA
PRN
QR/QRO
SH
RPM/SRP
TRP/TRPJ
P1V
HRN
Z3
J1
K1
A1
GDC
P1S
J1HA
K1HA
J1L
K1L
KPTH
X1
P5SM9
Q1
HA
KPT
P5SC9
P5SS9
P5ST9
BMC/BG
P5SA9
L1U
JGBC
M/46B
GPR
GTS
GPCR
GPCL
GPD
GPDL
GPML
HAE/HFE
SAS/SAR
FC
スイッチ

ブレーキ付シリンダ/JGBCシリーズ

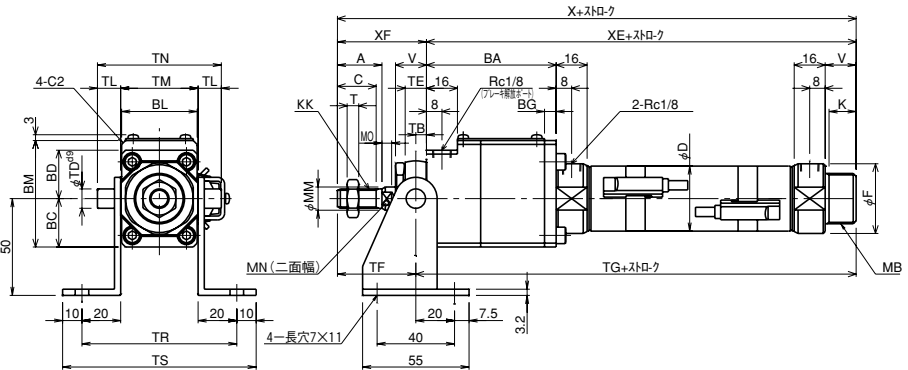
形状寸法

ロッド側トラニオン形/TA

(単位: mm)



ブラケット付(オプション)



チューブ内径	A	BA	BC	BD	BG	BL	BM	C	D	F	K	KK
φ20	20	58	20	20	6	29	45	18	21.4	28	12	M 8×1.0
φ25	23	67	25	25	6	39	55	20	26.4	32	14	M10×1.25
φ32	23	67	25	25	6	39	55	20	33.6	36	14	M10×1.25
φ40	25	74	29	30	9	50	69	22	41.6	45	14	M12×1.5

チューブ内径	MB	MM	MN	MO	T	V	X	XE	XF
φ20	M18×1.5	10	8	5	5	14	182	138	44
φ25	M26×1.5	12	10	5	6	16	198	152	46
φ32	M26×1.5	12	10	5	6	16	198	152	46
φ40	M26×1.5	14	12	6	7	16	211	163	48

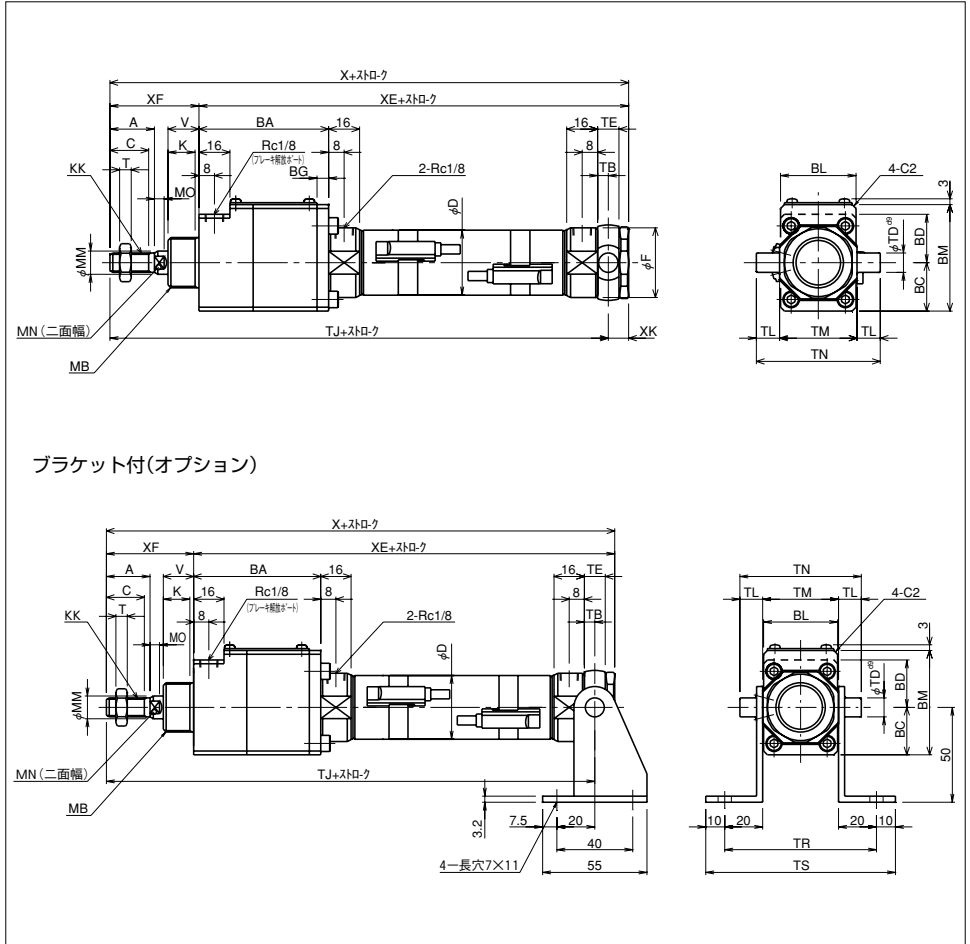
チューブ内径	TB	TD	TE	TF	TG	TL	TM	TN	TR	TS
φ20	4.5	8	9	39.5	142.5	8	30	46	70	90
φ25	5.5	10	11	40.5	157.5	12	40	64	80	100
φ32	5.5	10	11	40.5	157.5	12	40	64	80	100
φ40	5.5	10	11	42.5	168.5	9.5	53	72	93	113

ブレーキ付シリンダ/JGBCシリーズ

形状寸法

ヘッド側トラニオン形/TB

(単位: mm)



ブラケット付(オプション)

チューブ内径	A	BA	BC	BD	BG	BL	BM	C	D	F	K	KK
φ20	20	58	20	20	6	29	45	18	21.4	28	12	M 8×1.0
φ25	23	67	25	25	6	39	55	20	26.4	32	14	M10×1.25
φ32	23	67	25	25	6	39	55	20	33.6	36	14	M10×1.25
φ40	25	74	29	30	9	50	69	22	41.6	45	14	M12×1.5

チューブ内径	MB	MM	MN	MO	T	X	XE	XF	XK	
φ20	M18×1.5	10	8	5	5	14	182	138	44	9.5
φ25	M26×1.5	12	10	5	6	16	198	152	46	10.5
φ32	M26×1.5	12	10	5	6	16	198	152	46	10.5
φ40	M26×1.5	14	12	6	7	16	211	163	48	10.5

チューブ内径	TB	TD	TE	TJ	TL	TM	TN	TR	TS
φ20	4.5	8	9	172.5	8	30	46	70	90
φ25	5.5	10	11	187.5	12	40	64	80	100
φ32	5.5	10	11	187.5	12	40	64	80	100
φ40	5.5	10	11	200.5	9.5	53	72	93	113

PRNA
PRN
QR/QRO
SH
RPM/SRP
TRP/TRPJ
P1V
HRN
Z3
J1
K1
A1
GDC
P1S
J1HA
K1HA
J1L
K1L
KPTH
X1
P5SM9
Q1
HA
KPT
P5SC9
P5SS9
P5ST9
BMG/BC
P5SA9
L1U
JGBC
M/46B
GPR
GTS
GPCR
GPCL
GPDL
GPFL
GPML
HAE/HFE
SAS/BSAR
FC
スイッチ

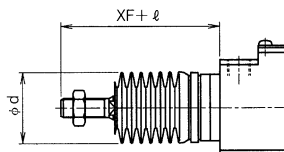
PRNA
PRN
QR/QRO
SH
RPM/SRP
TRP/TRPJ
P1V
HRN
Z3
J1
K1
A1
GDC
P1S
J1HA
K1HA
J1L
K1L
KPTH
X1
P5SM9
Q1
HA
KPT
P5SC9
P5SS9
P5ST9
BMG/BG
P5SA9
L1U
JGBC
M/46B
GPR
GTS
GPCR
GPCL
GPDL
GPFL
GPK
GVC
GVH
GPML
HAE/HFE
SASAE/SAR
FC
スイッチ

ブレーキ付シリンダ/JGBCシリーズ

形状寸法

ジャバラ付(オーダメイド)

(単位: mm)



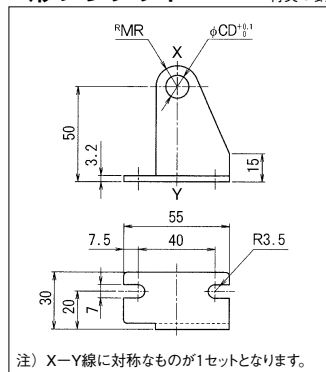
注) ℓ 寸法は小数点以下切り上げてください。

チューブ内径	d	XF	ℓ
$\phi 20$	30	44	(ストローク/3)+6
$\phi 25$	46	46	(ストローク/3.25)+7
$\phi 32$	46	46	(ストローク/3.25)+7
$\phi 40$	46	48	(ストローク/3.25)+7

付属品

Y形ブラケット

材質: 銅



注) X-Y線に対称なものが1セットとなります。

(単位: mm)

形式番号	適用支持形式	適用チューブ内径	CD	MR
M1-B2-20-CC	一体アイ形用	$\phi 20$ 、 $\phi 25$	8	8
M1-B2-30-CC		$\phi 32$	10	11
M1-B2-40-CC		$\phi 40$	12	11
M1-B2-30-CA	アイ形用	$\phi 20$	10	11
M1-B2-40-CA		$\phi 25$ 、 $\phi 32$ 、 $\phi 40$	12	11
M1-B2-20-TA		$\phi 20$	8	8
M1-B2-30-TA	トラニオン形用	$\phi 25$ 、 $\phi 32$ 、 $\phi 40$	10	11

注) 止め輪とピンは添付されます。ただし、トラニオン形には添付されません。

